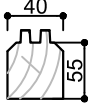
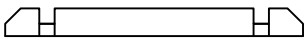

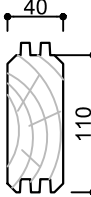

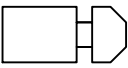
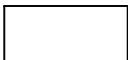
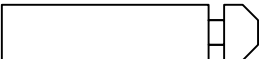

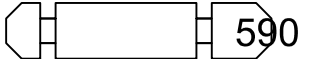

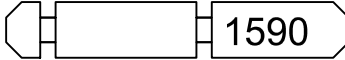
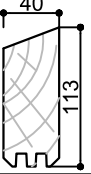
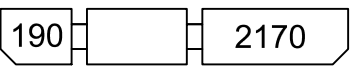
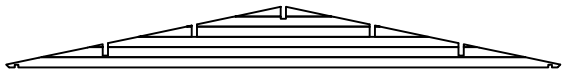
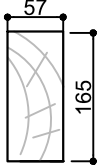
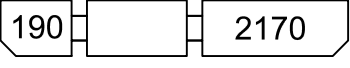
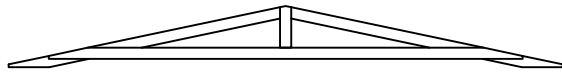
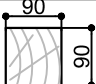
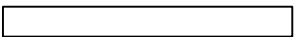
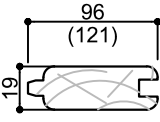
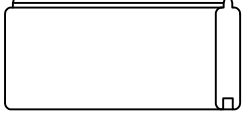
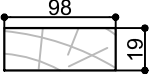

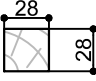
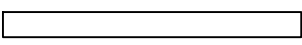
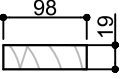
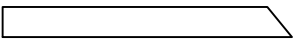
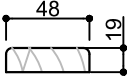
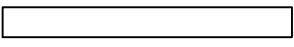
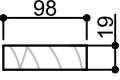
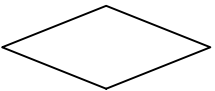
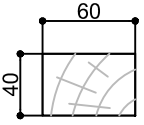
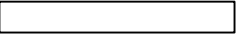
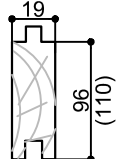
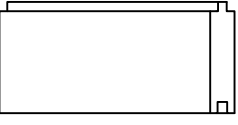
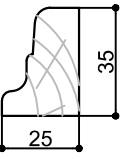
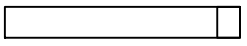
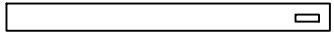

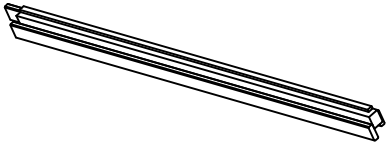

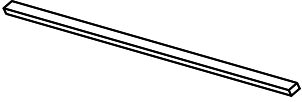
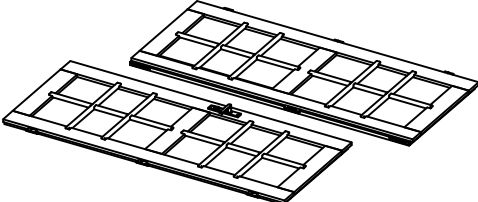
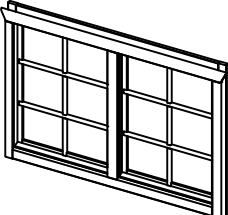


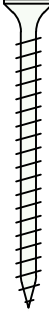

Dim.	Skizze	Pos.	Länge	Quantity	Name	Ref.
		①	5980	1	Zurück Brett	400066
		②	285	1	Front Brett	400061
		③	4080	1	Front Brett	400062
		④	5000	28	Seiten Brett	400068
		⑤	285	26	Front Brett	400039
		⑥	390	18	Front Brett	400253
		⑦	4080	8	Front Brett	400063
		⑧	5980	17	Zurück Brett	400067
		⑨	5500	2	Seiten Brett	400069
		⑩	6000	2	Seiten Brett	400070
		⑪	6500	2	Seiten Brett	400071
		12a	7180	1	Seiten Brett	401015
		12b	7180	1		401016
		⑬	660 x5980	2	Wandpaneel	402013
		⑭	7180	5	Sparren	404021
		⑯	660 x5980	1	Wandpaneel	402014
		⑰	1850	2	Pfosten	287103
		⑱	3150	164 (130)	Dach Bretter	284510

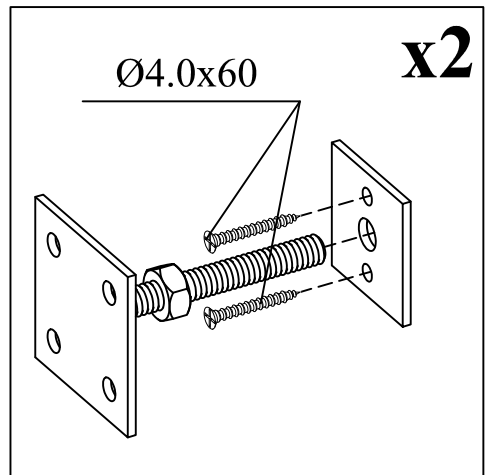
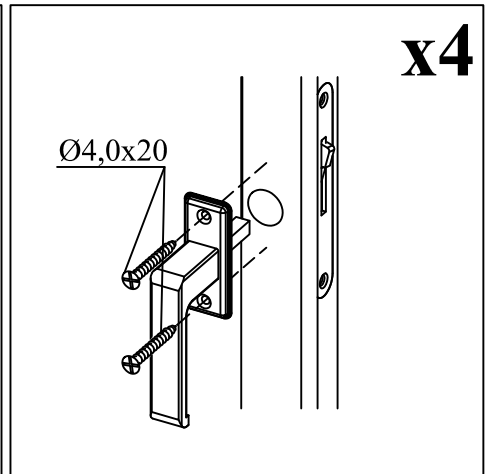
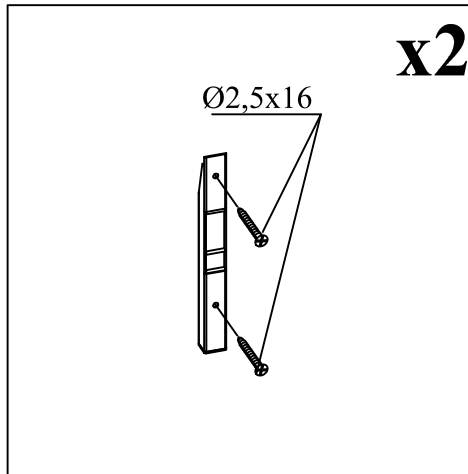
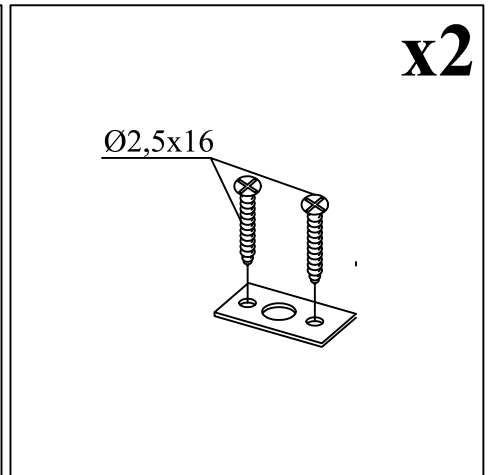
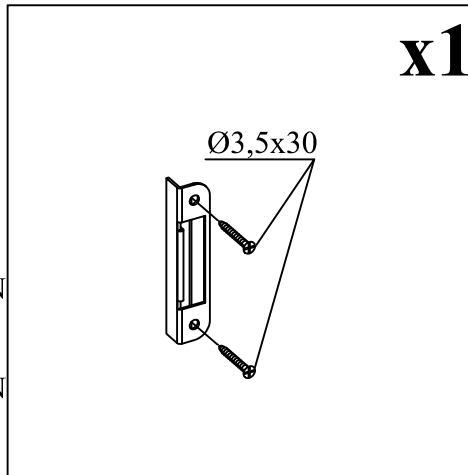
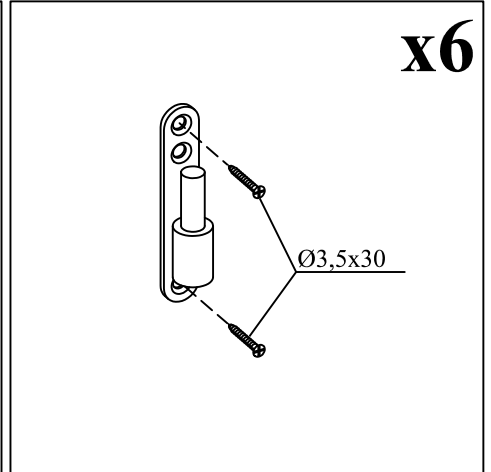
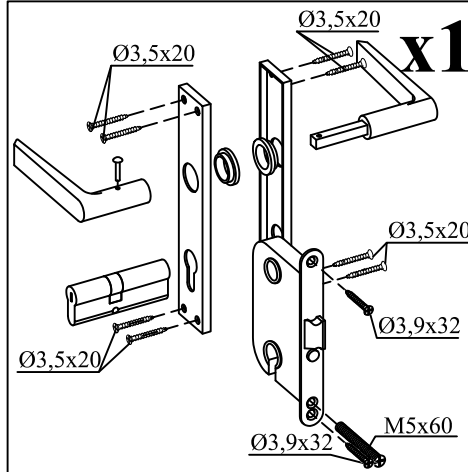
		19a	1795	8	Leiste	286071
		19b	1795	8	Leiste	286072
		20	3180	4	Wind Brett	285015
		21	3180	4	Wind Brett	286511
		22	200	2	Dekor	286990

OPTIONS

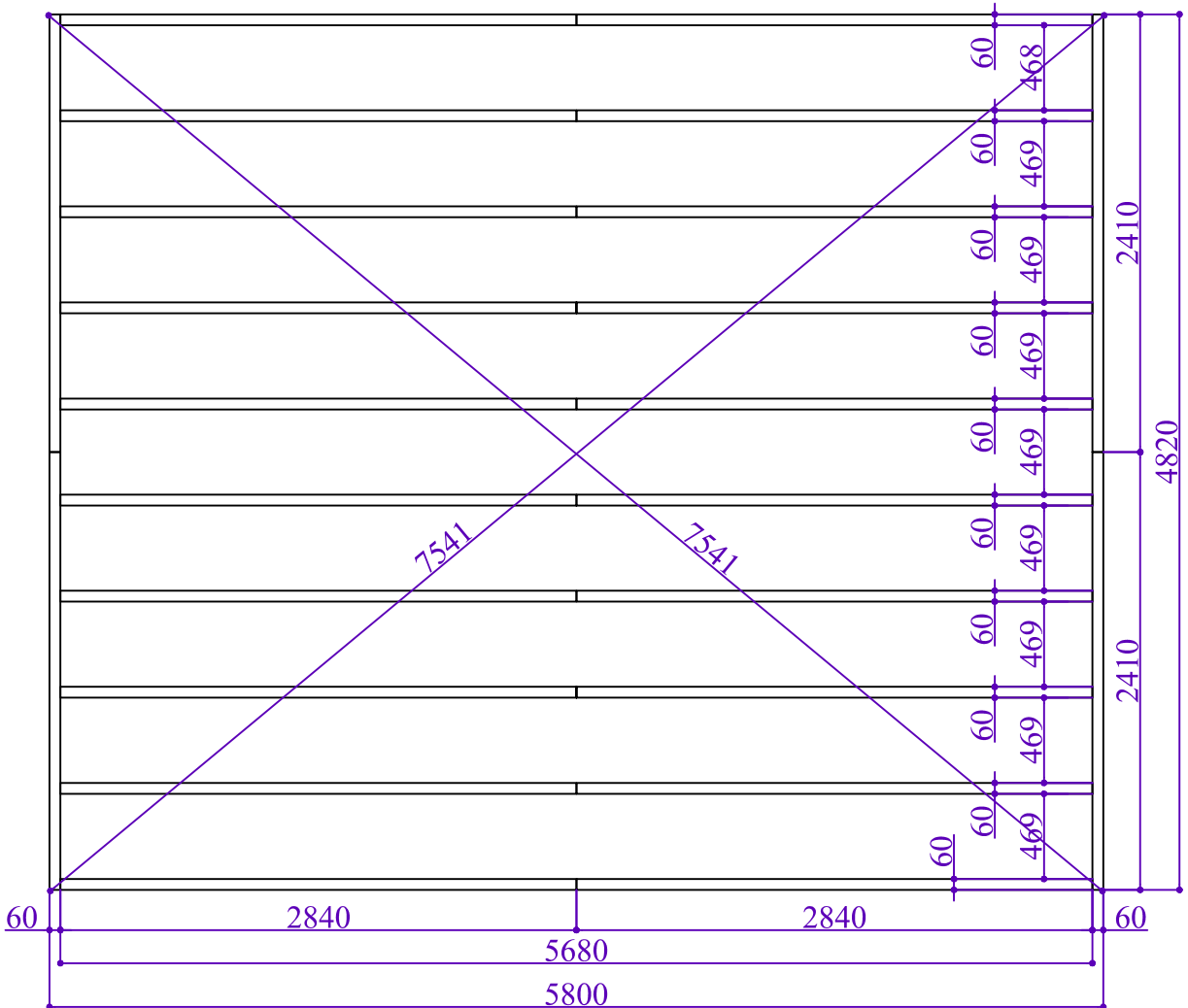
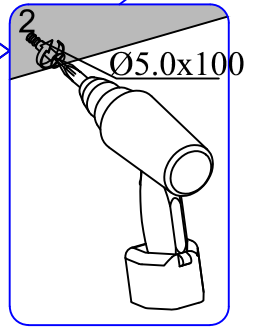
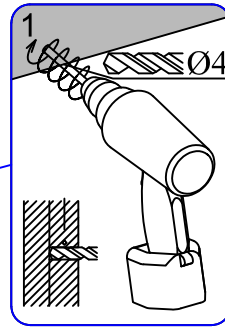
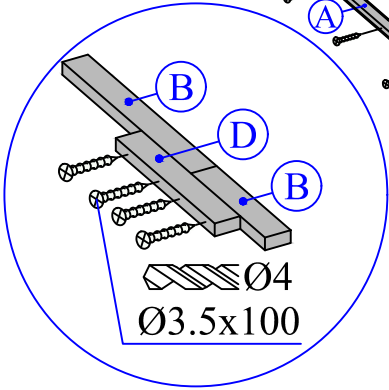
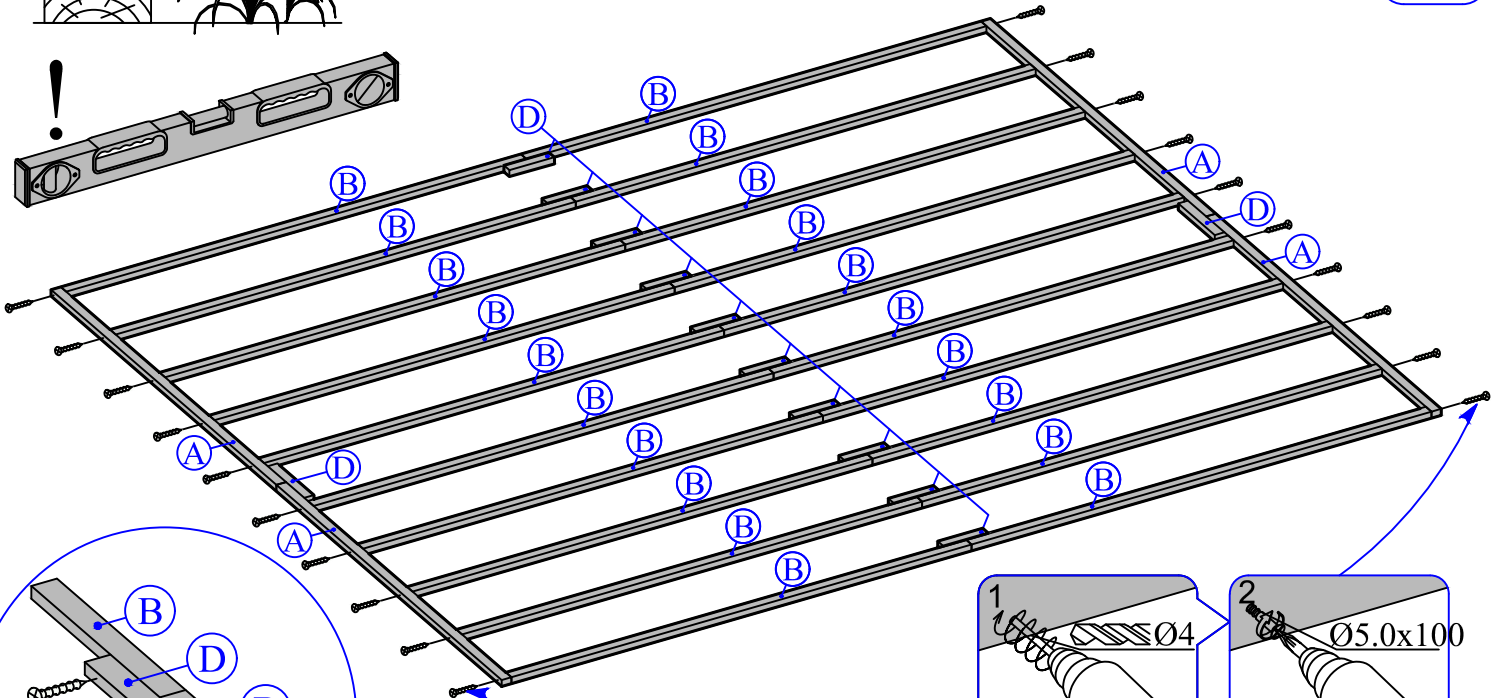
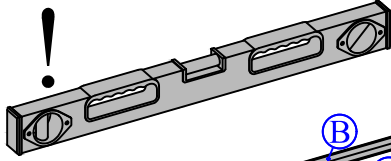
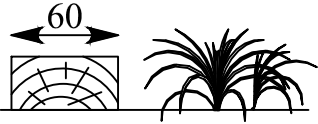
Dim.	Skizze	Pos.	Länge	Quantity	Name	Ref.
		A	2410 (4820)	4 (2)	Fundamentbalken	283072
		B	2840 (5680)	20 (10)		283073
		D	400	12		283084
		C	4730	65 (52)	Boden Bretter	2835289
		25	2370	4	Bodenleiste	283259
		26	2860	3	Bodenleiste	283255
		27	1060	1	Bodenleiste	283275
		28	110	1	Bodenleiste	283276
19x45		29	2100	4		286801

	TR1	1963	1	Türrahmen links	409201
	TR2	1963	1	Türrahmen rechts	409202
	TR3	1700	1	Über Türrahmen	409203
	TR4	1500	1	Türstufe	409204
	T1	1850x 765	1	Tür	289006
	T2	1850x 765	1		289006
	F1	1576x 1076	2	Fenster	409102

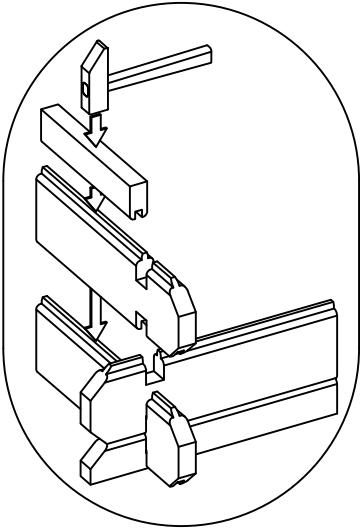
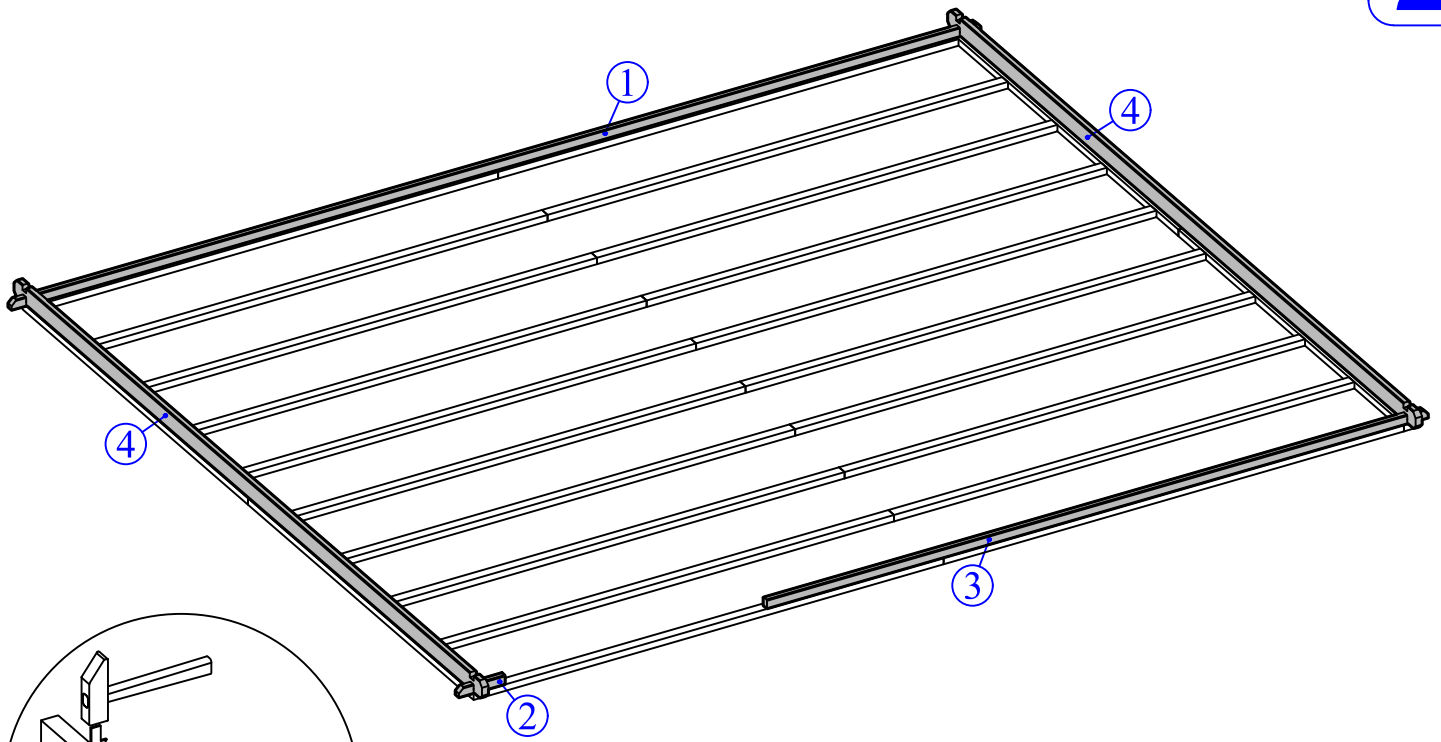
	Pos.	Dim	Qté.
		Ø5.0 x 100	84
		Ø3.5 x 40	100
		Ø5.0 x 120	12
		Ø4.0 x 60	6
		Ø3.0 x 30	20
		Ø2.0 x 40	660
		Ø2.0 x 50	650 OPTION
		Ø2.0 x 16	220 OPTION



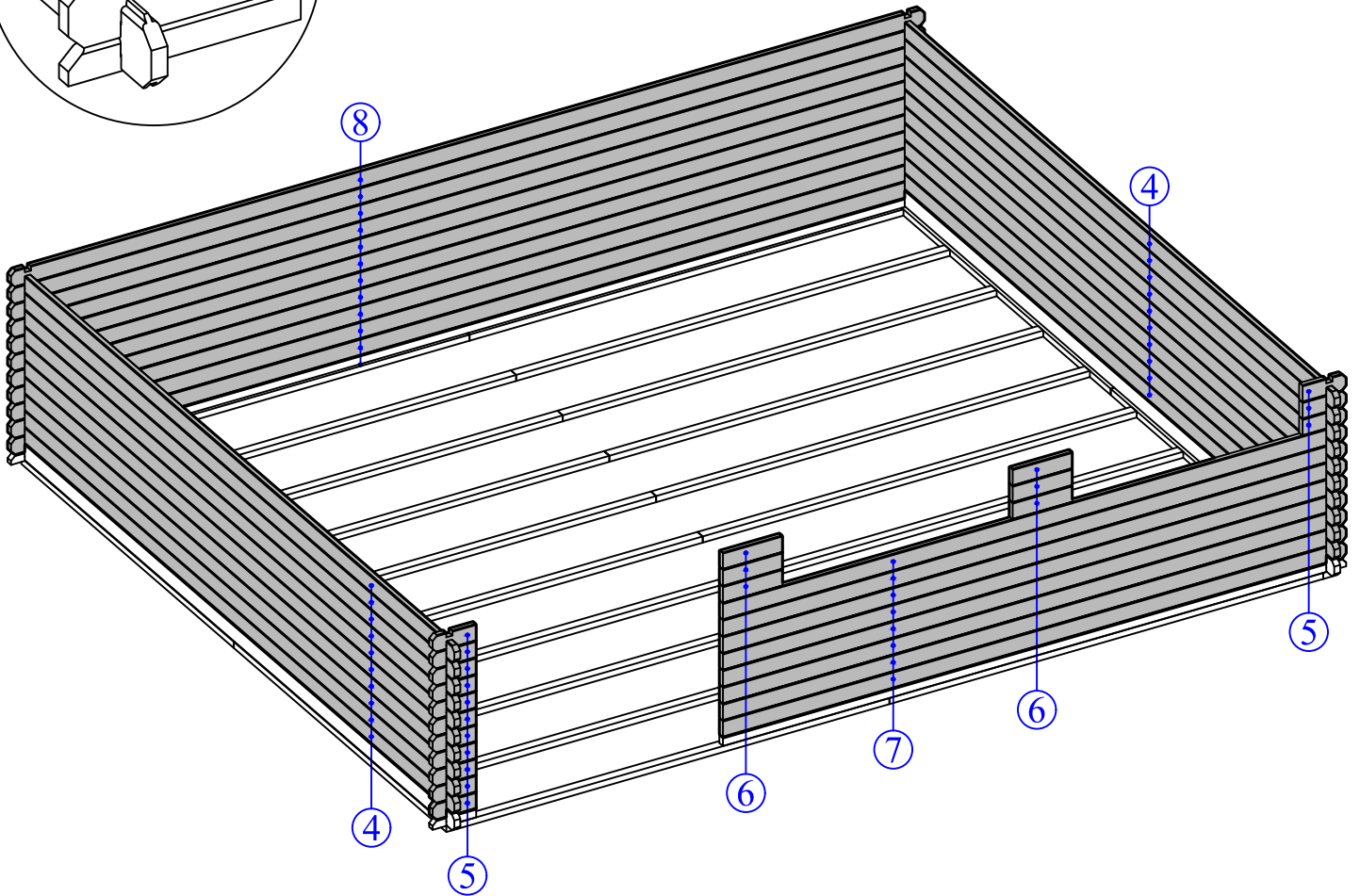
OPTION

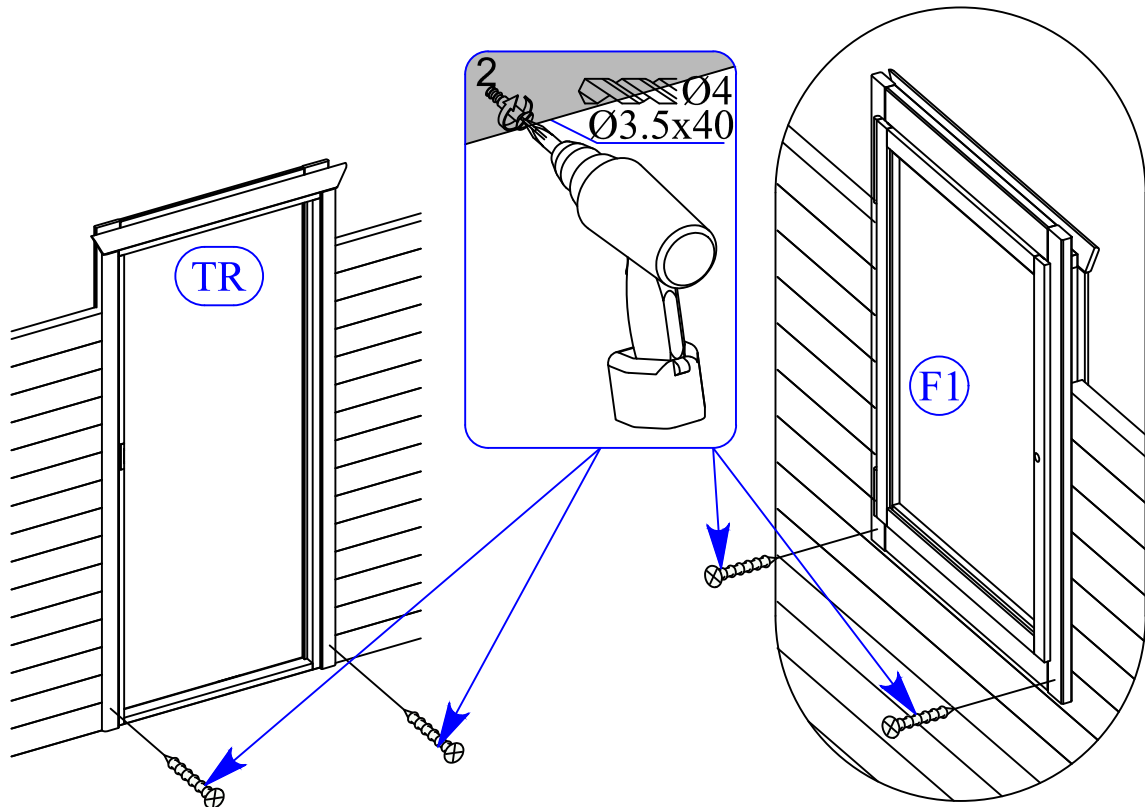
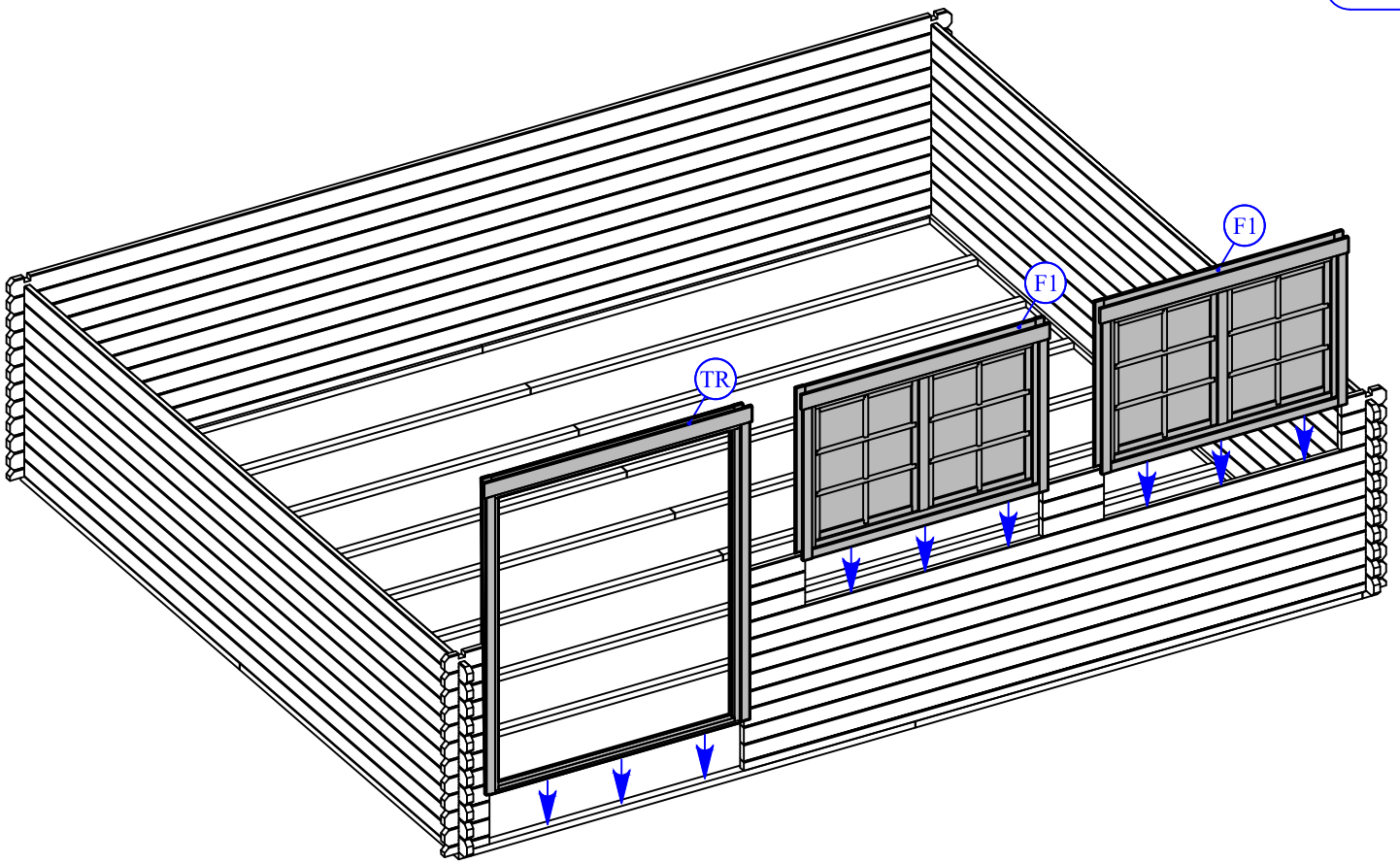


2

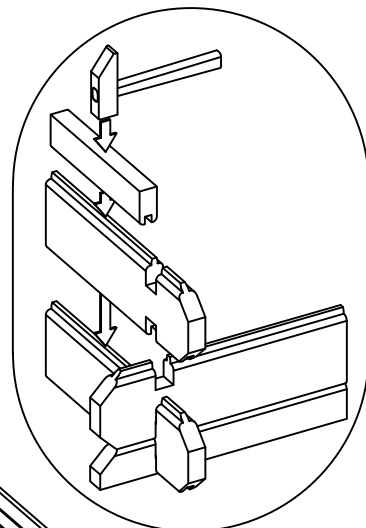
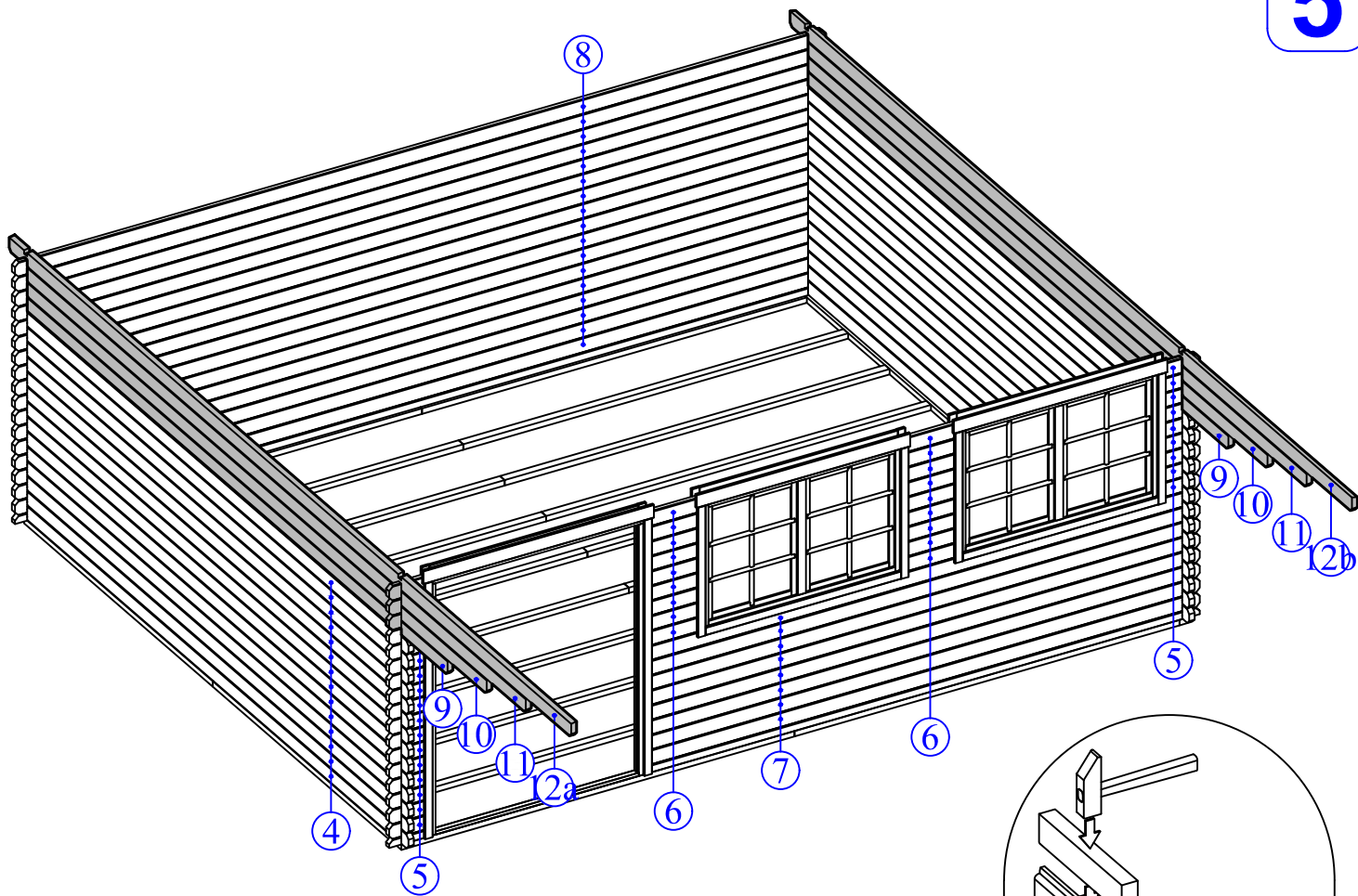


3

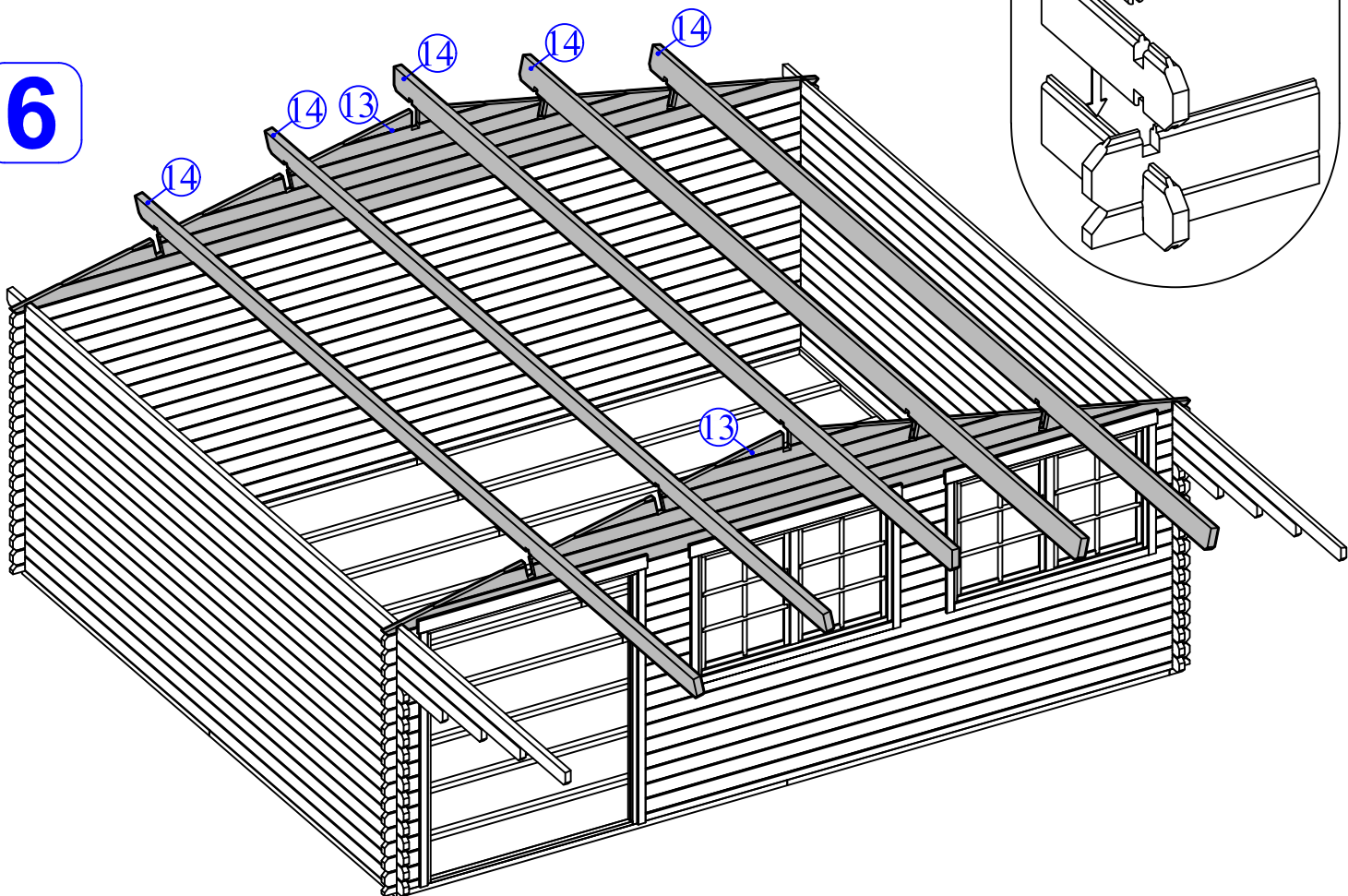




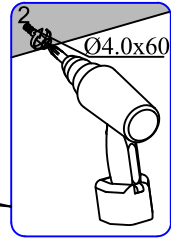
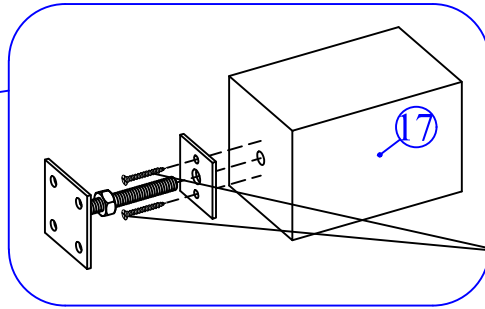
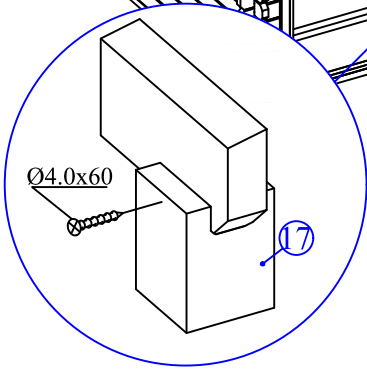
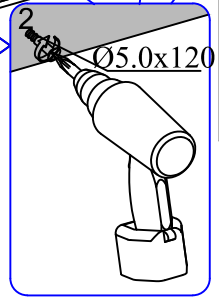
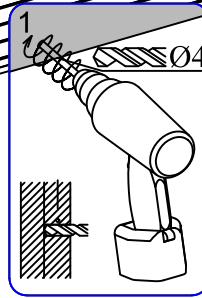
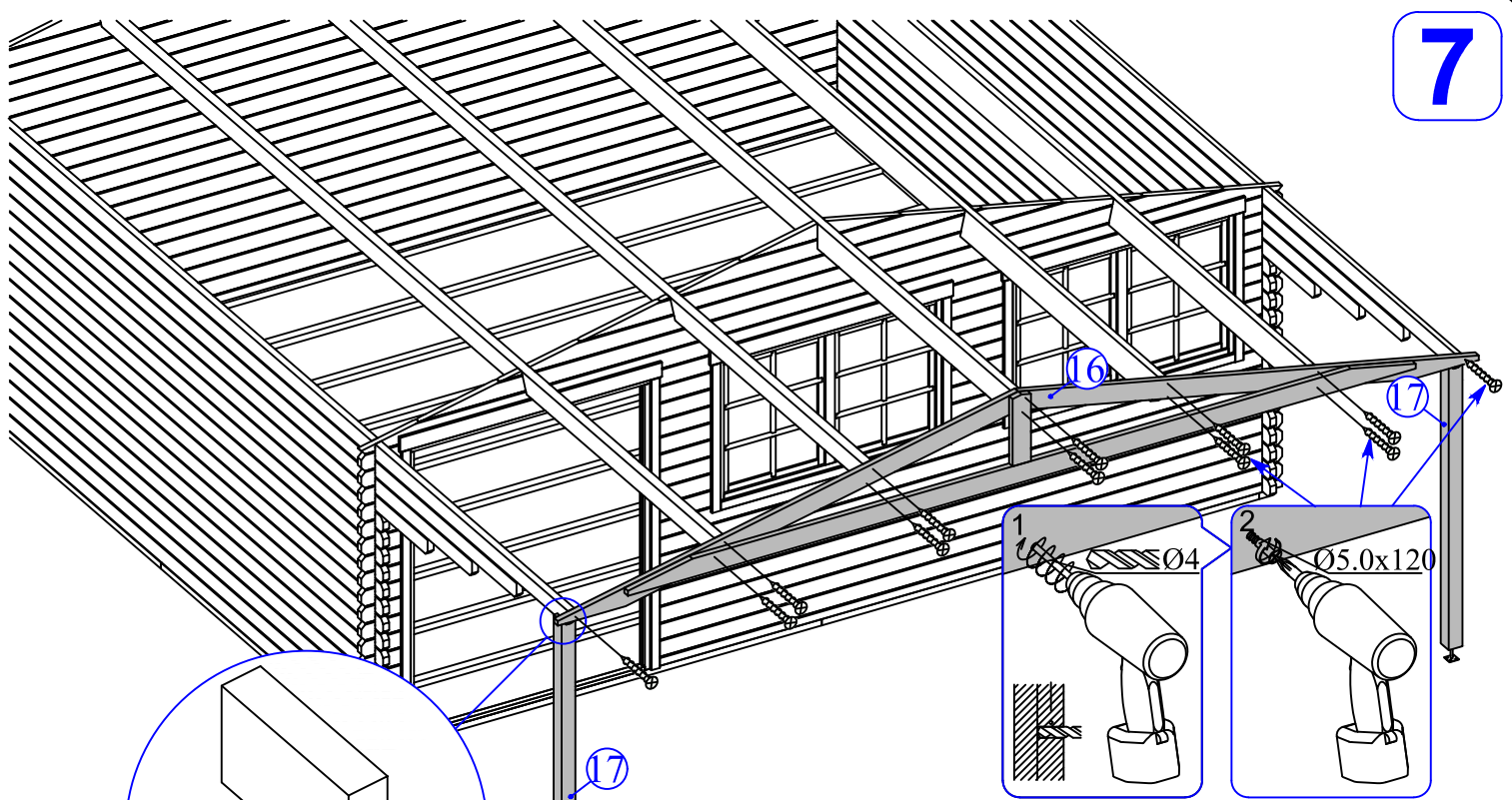
5



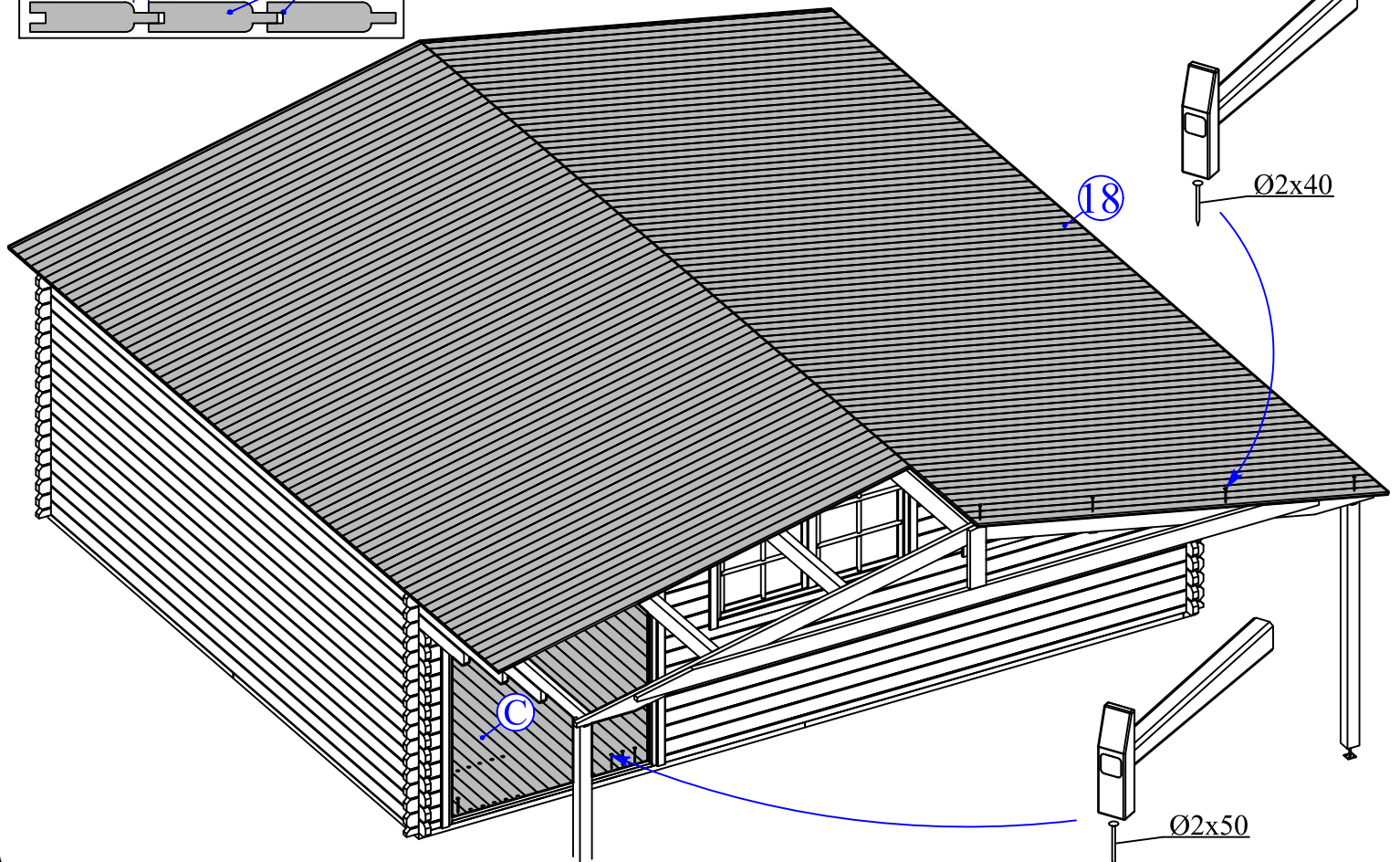
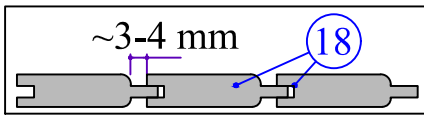
6



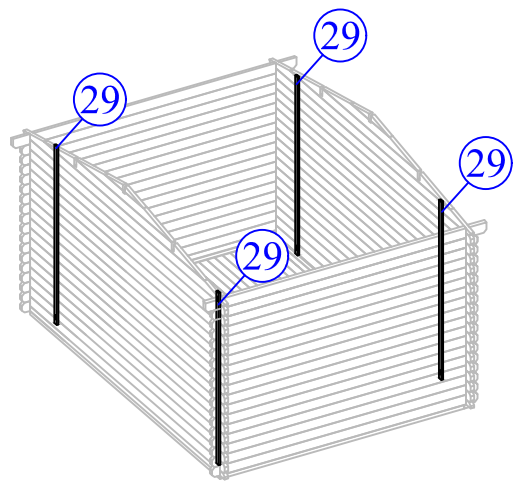
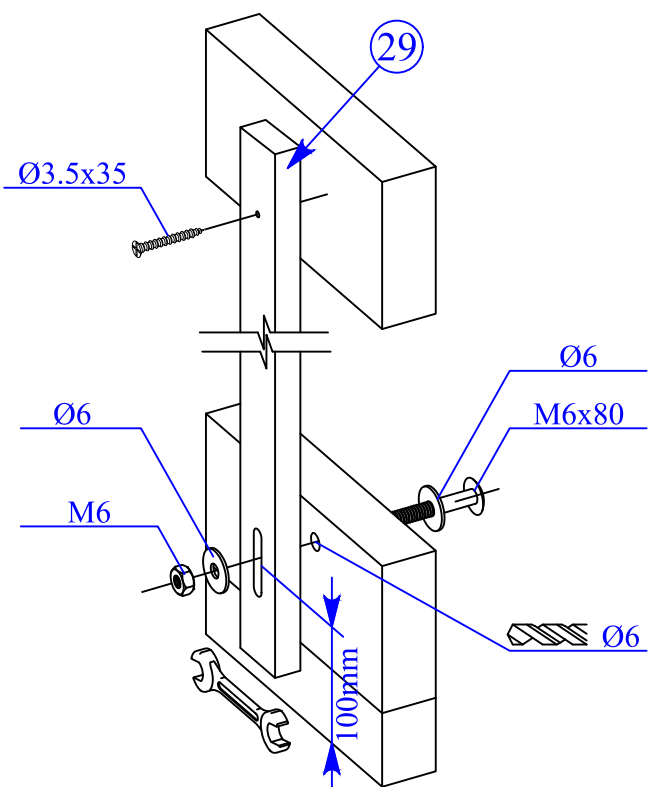
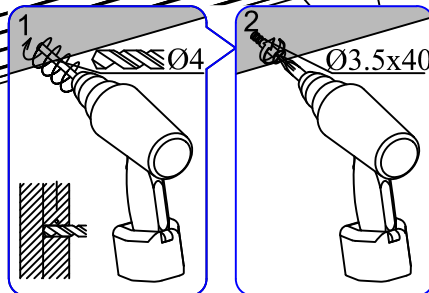
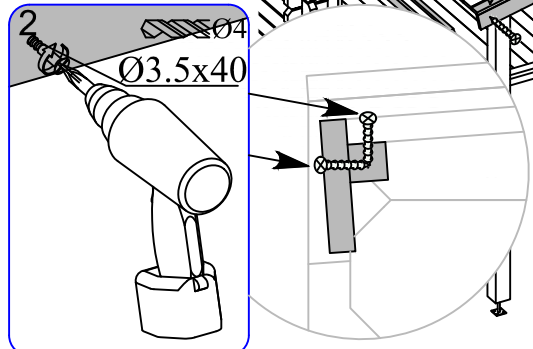
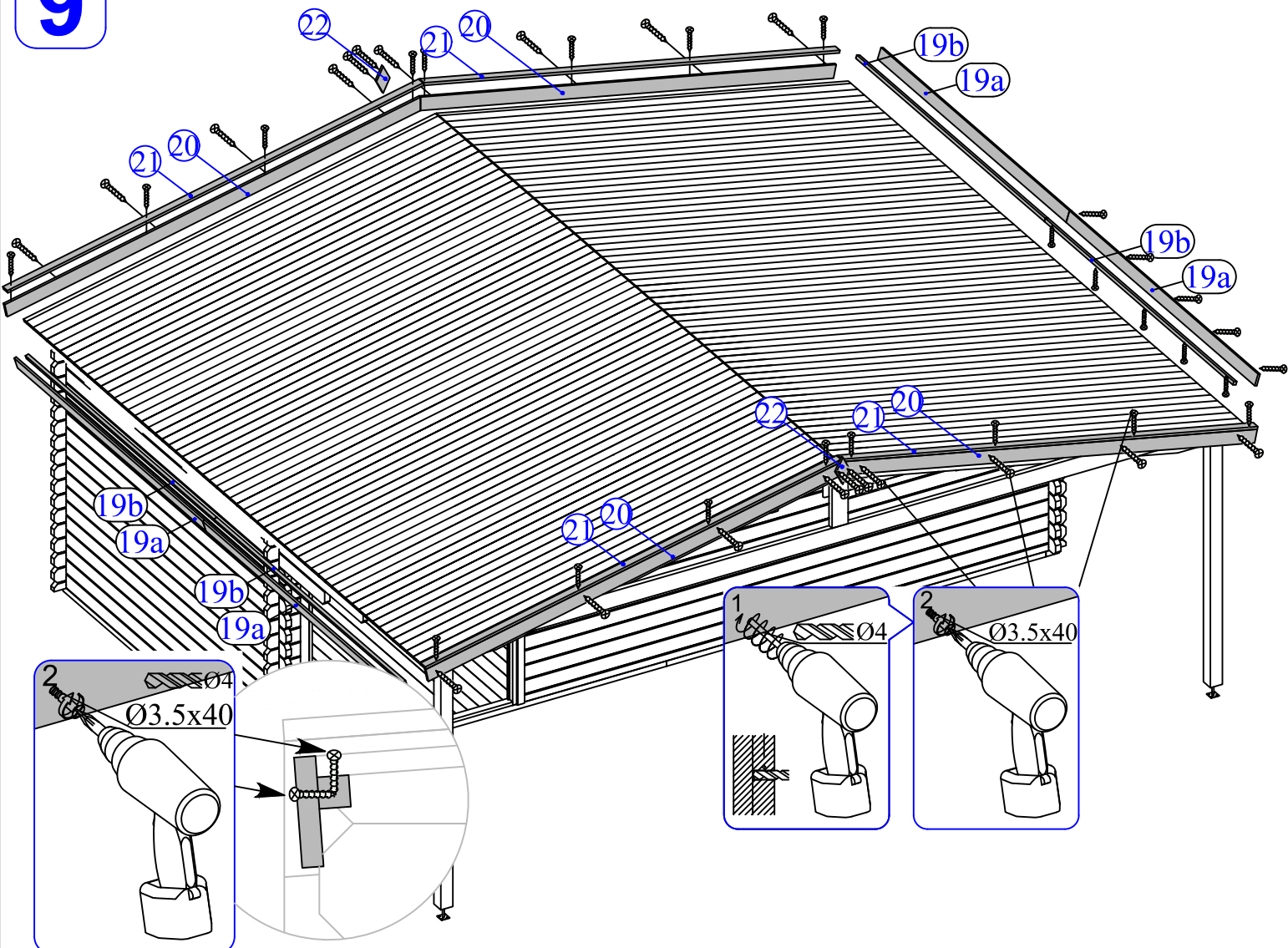
7

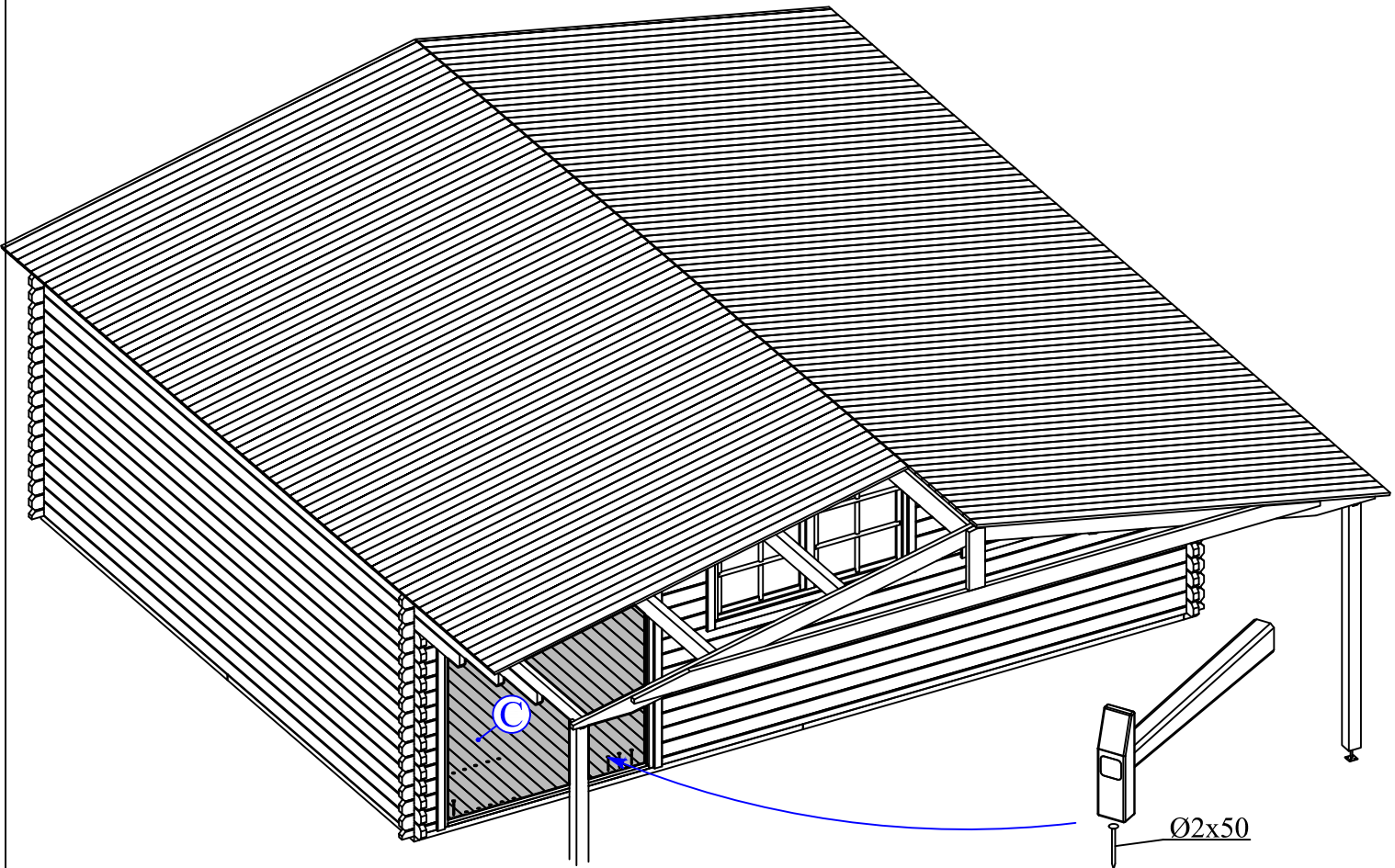


8



9





OPTION

