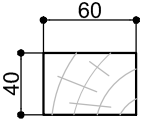

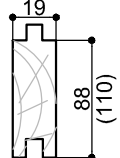
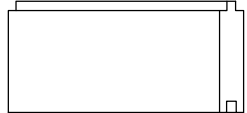
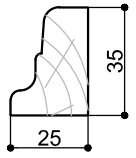
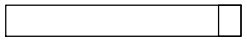




## OPTION

Dim.	Skizze	Pos.	Länge	Quantity	Name	Ref.
		Ⓐ	2800	2	Fundamentbalken	283001
		Ⓑ	2840	12		283073
		Ⓓ	400	6		283084
		Ⓒ	2710	65 (52)	Boden Bretter	283530
		Ⓔ	2730	4	Bodenleiste	283312
		Ⓕ	3940	1	Bodenleiste	283313
		Ⓖ	1750	1	Bodenleiste	283314
		Ⓗ	2200	2	Bodenleiste	28330

	Pos.	Dim	Qté.
		Ø5.0 x 100	36
		Ø3.5 x 40	40
		Ø2.0 x 50	400