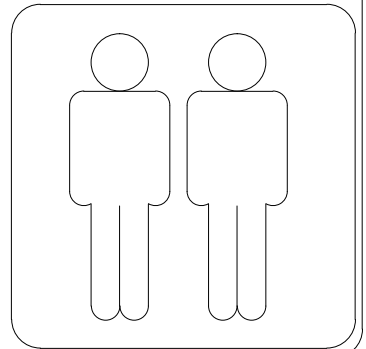
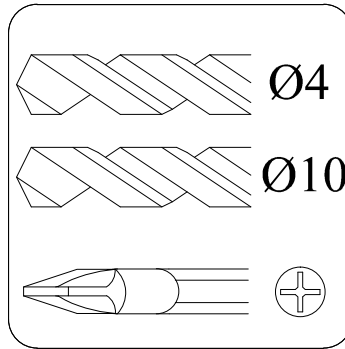
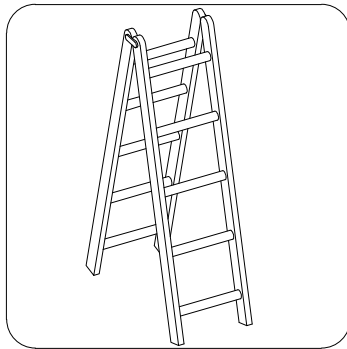
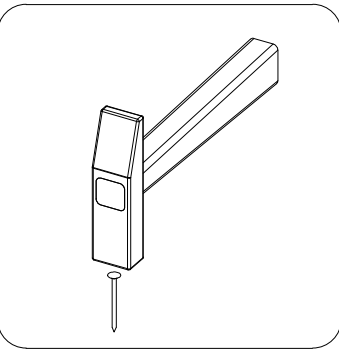
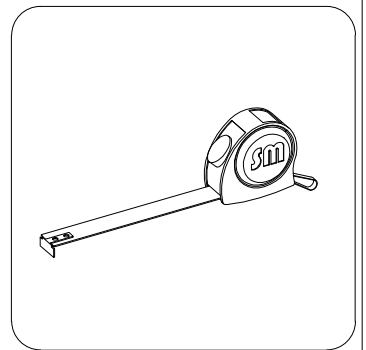
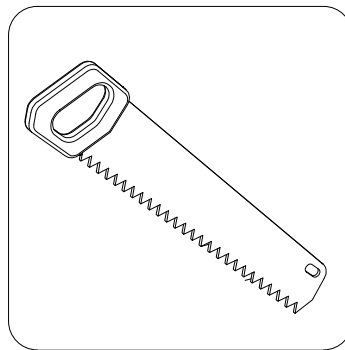
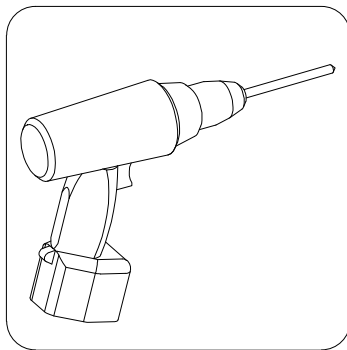
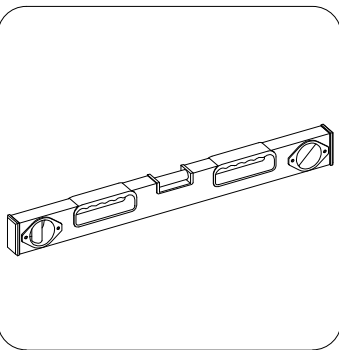


1/11  
→ || ← 40mm

4,0 x 4,0

40008

DE  
FR  
ENG

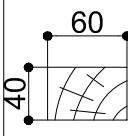

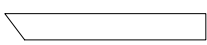

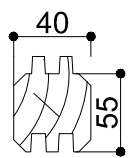







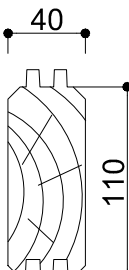
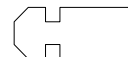


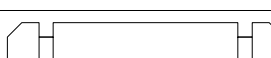

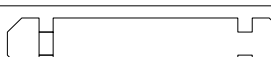

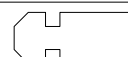


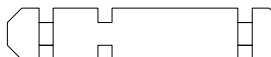


2 / 11  
→ || ← 40mm

SPEZIFIKATION  
SPÉCIFICATION  
SPECIFICATION

4,0 x 4,0

40008

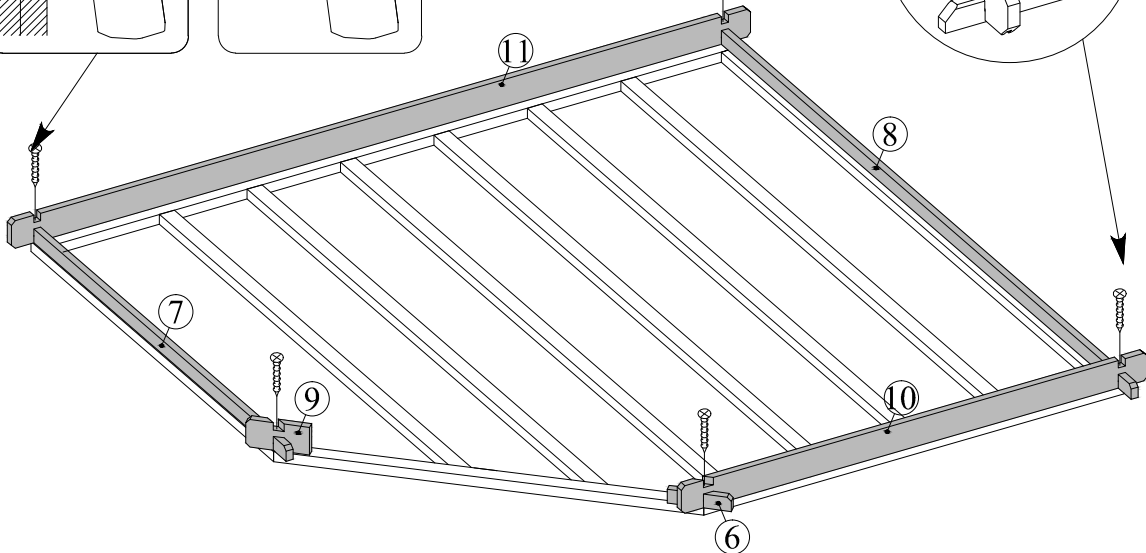
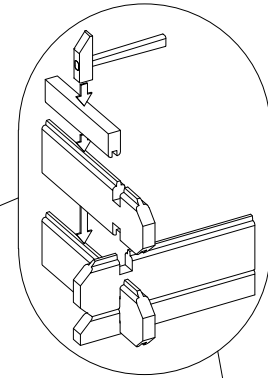
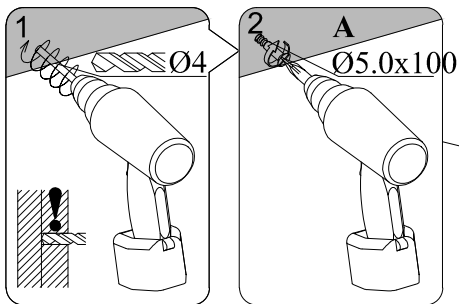
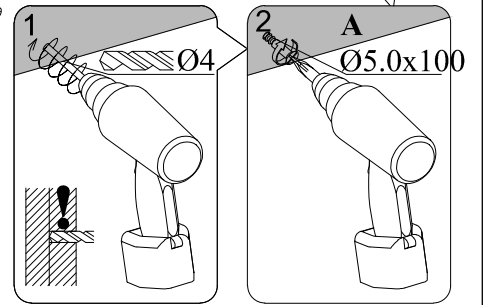
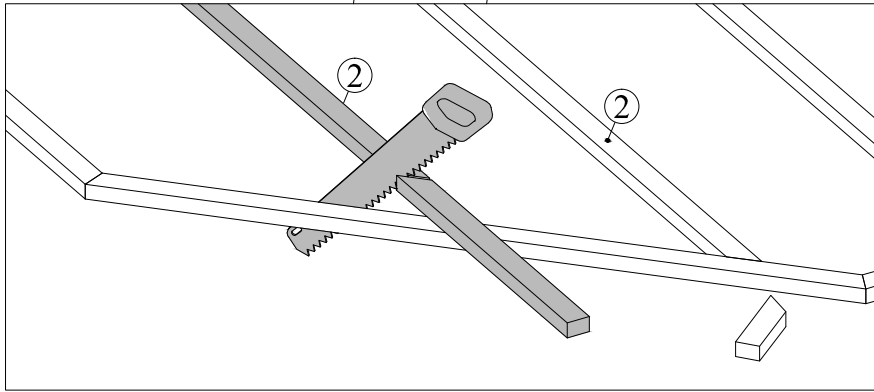
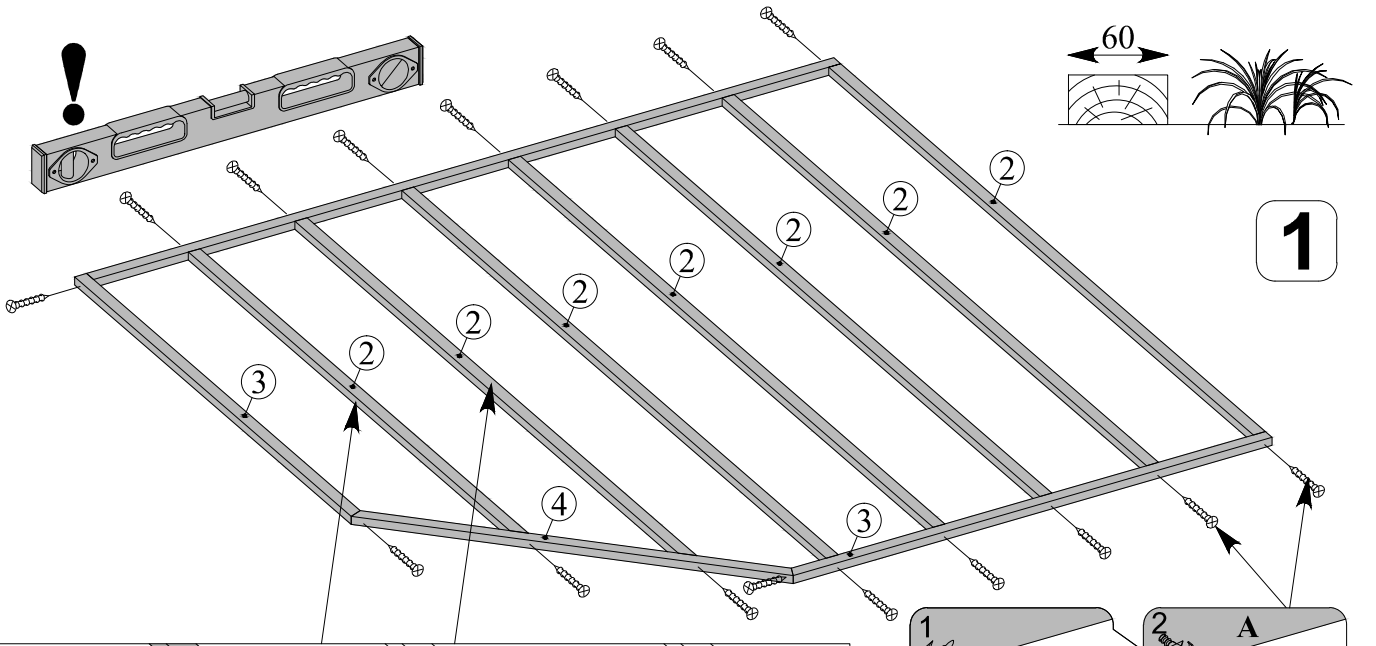
Dim.	Skizze, Sketch, Sketch	Pos.	Länge, Longueur, Length,mm	Quantity Quantität Quantité	Name, Nom, Name	Ref.
		①	3766	1	Fundamentbalken Lambourdes Foundation beam	283041
		②	3706	7	Fundamentbalken Lambourdes Foundation beam	283040
		③	2414	2	Fundamentbalken Lambourdes Foundation beam	283042
		④	1985	1	Fundamentbalken Lambourdes Foundation beam	283044
		⑥	284	1	Front Brett Madrier avant Front board	400097
		⑦	2600	1	Seiten Brett Madrier lateral Side board	400089
		⑧	4000	1	Zurück Brett Madrier arrière Back board	400087
		⑱	284	1	Front Brett Madrier avant Front board	400100
		⑳	935	1	Seiten Brett Madrier lateral Side board	400093
		㉑	935	1	Seiten Brett Madrier lateral Side board	400094
		㉕	4000	1	Seiten Brett Madrier lateral Side board	400095
		⑨	284	17	Front Brett Madrier avant Front board	400099
		⑰	284	17	Front Brett Madrier avant Front board	400098
		⑩	2600	5	Seiten Brett Madrier lateral Side board	400083
		⑪	4000	37	Zurück Brett Madrier arrière Back board	400079
		⑫	935	25	Seiten Brett Madrier lateral Side board	400085
		⑬	2600	4	Seiten Brett Madrier lateral Side board	400090
		⑭	935	12	Seiten Brett Madrier lateral Side board	400092
		⑮	935	13	Seiten Brett Madrier lateral Side board	400084
		⑯	2600	1	Seiten Brett Madrier lateral Side board	400091
		⑲	2180	1	Front Brett Madrier avant Front board	400101
		㉓	4000	1	Seiten Brett Madrier lateral Side board	400086

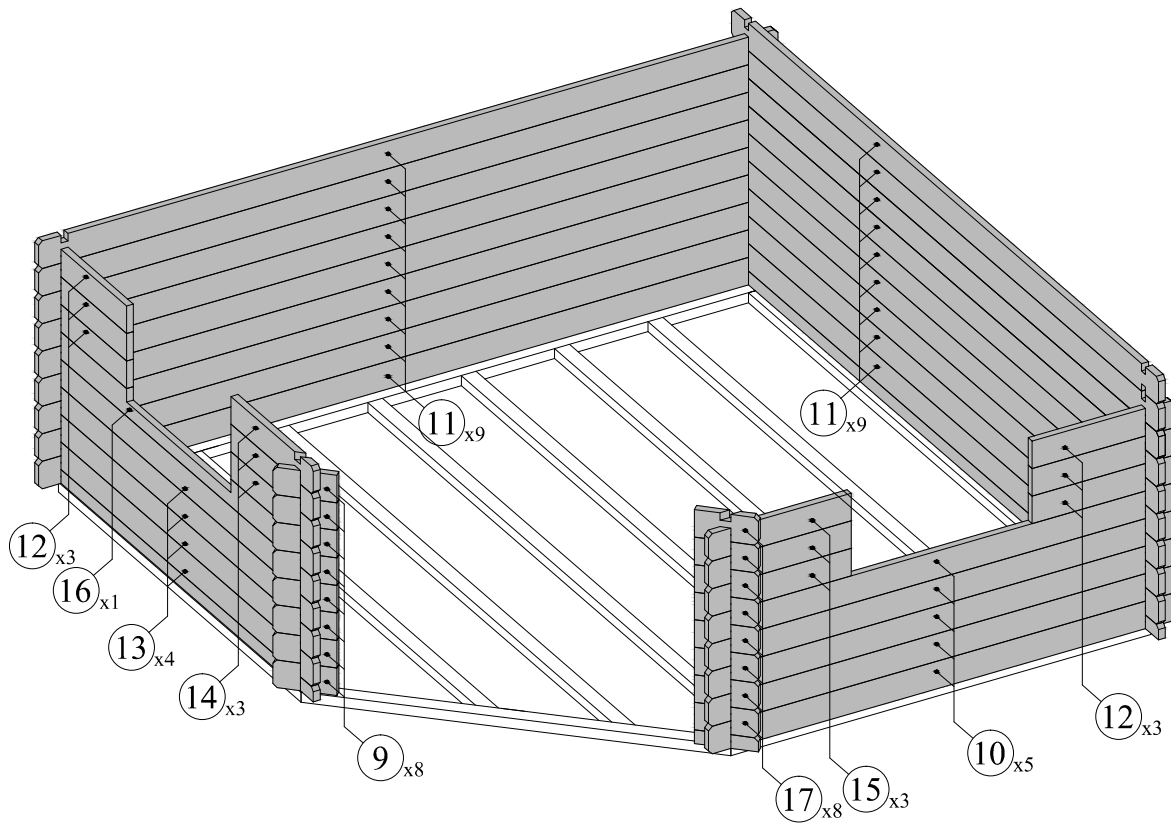
Alle maßen ca +/-3% / les dimensions des pièces peuvent évoluer +/- 3% / size tolerance +/- 3%

		22	4000	1	Zurück Brett Madrier arrière Back board	400088
		24	2180	1	Front Brett Madrier avant Front board	400102
		26	4000	1	Seiten Brett Madrier latéral Side board	400096
		27	3190	4	Sparren Panne faitière Rafters	404029
		28	2340	4	Sparren Panne faitière Rafters	404030
		29		1	Verbindungen Composé Rafters join	286991
		30	1900	4	Top Brett Madrier haut Top board	401020
		31	1900	4	Top Brett Madrier haut Top board	401021
		32	1845	1	Wandpaneel Panneau de mur Wall panel	402015
		33	1810 x895	4	Dachplatte Panneau de toit Roof panel	284607
		35	1730 x895	4	Dachplatte Panneau de toit Roof panel	284609
		37	2215 x540	4	Dachplatte Panneau de toit Roof panel	284611
		34	1730 x895	4	Dachplatte Panneau de toit Roof panel	284608
		36	2215 x540	4	Dachplatte Panneau de toit Roof panel	284610
		38	3745	43	Boden Bretter Plancher bois Floor board	283512

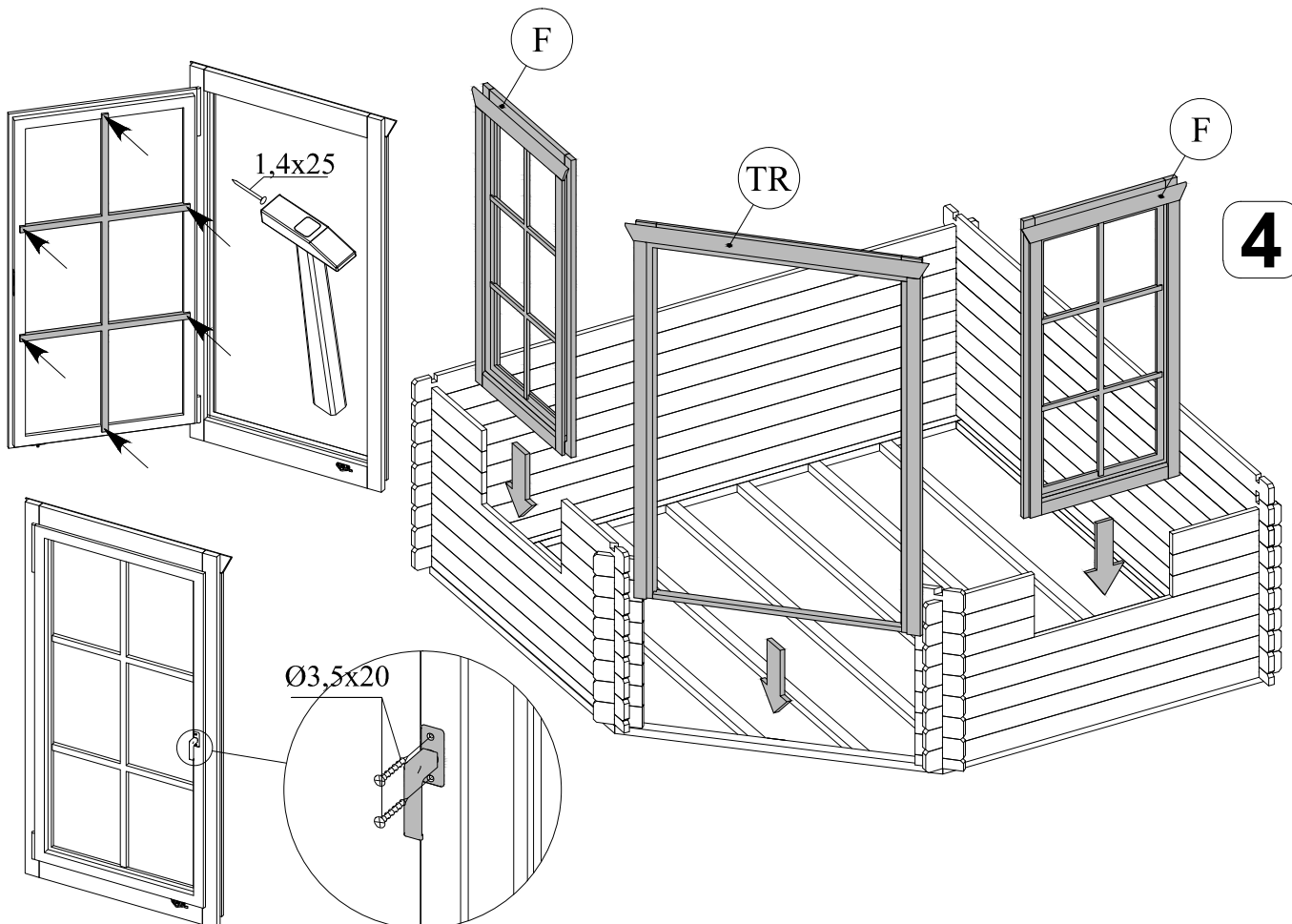
		<b>39</b>	2380	1	Bodenleiste Plancher latte Baseboard	283226
		<b>40</b>	3770	2	Bodenleiste Plancher latte Baseboard	283230
		<b>41</b>	2380	1	Bodenleiste Plancher latte Baseboard	283226
		<b>42</b>	600	1	Bodenleiste Plancher latte Baseboard	283268
<b>43</b>						
		<b>44</b>	2280	4	Wind Brett Planche de rive Wind board	289017
		<b>45</b>	2280	4	Wind Brett Planche de rive Wind board	283016

	<b>TR1</b>	1965	1	Türrahmen links Cadre de porte gauche Door frame left	409201
	<b>TR2</b>	1965	1	Türrahmen rechts Cadre de porte droite Door frame right	409202
	<b>TR3</b>	1760	1	Über Türrahmen Montant supérieur Door frame top	409203
	<b>TR4</b>	24x54 1500	1	Türstufe Latte de finition bas Door frame bottom	409204
	<b>T1</b>	760x 1850	1	Tür Porte Doors	289005
	<b>T2</b>	760x 1850	1		
	<b>F</b>	850x 1530	2	Fenster Fenêtre Window	409109





3

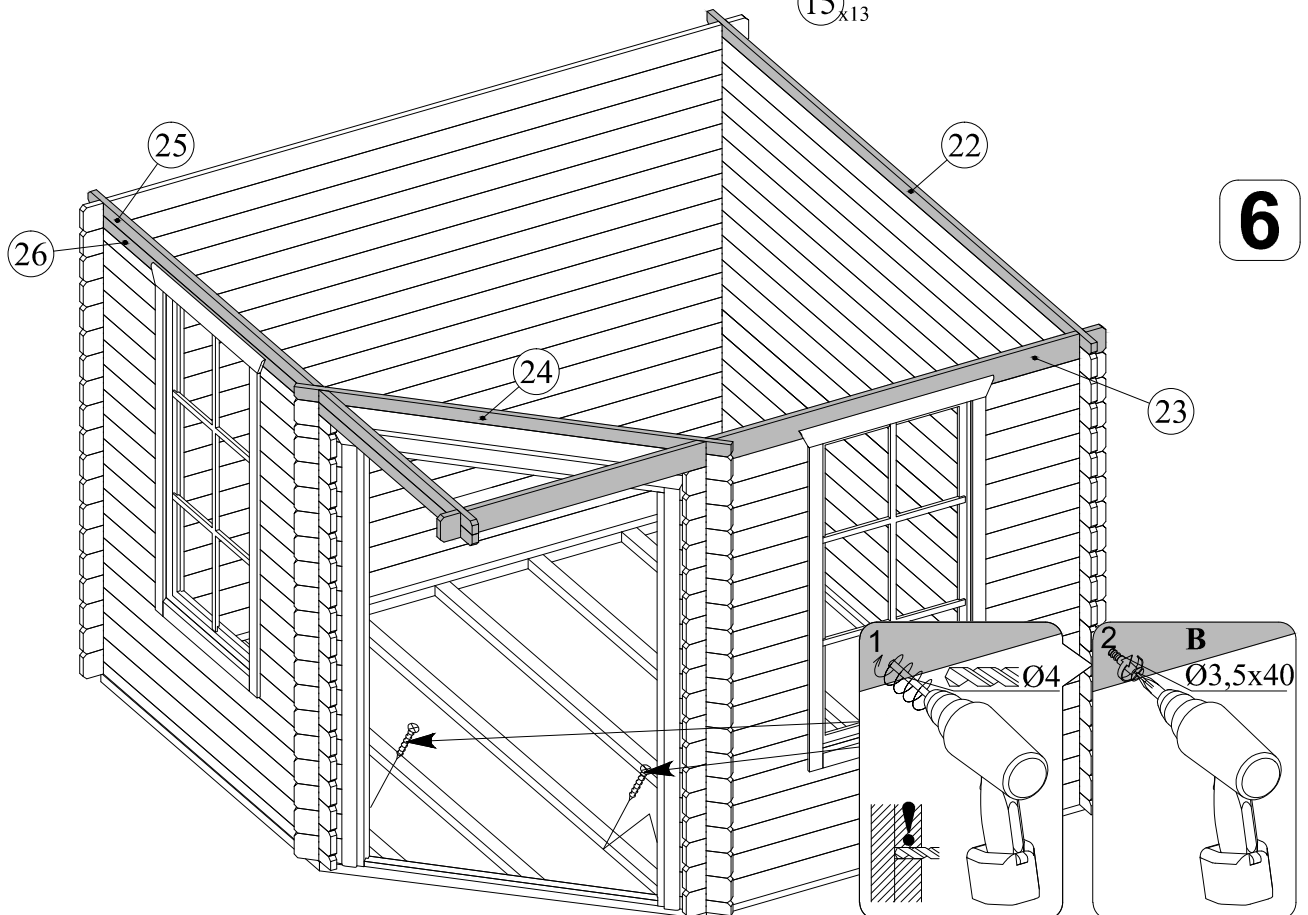
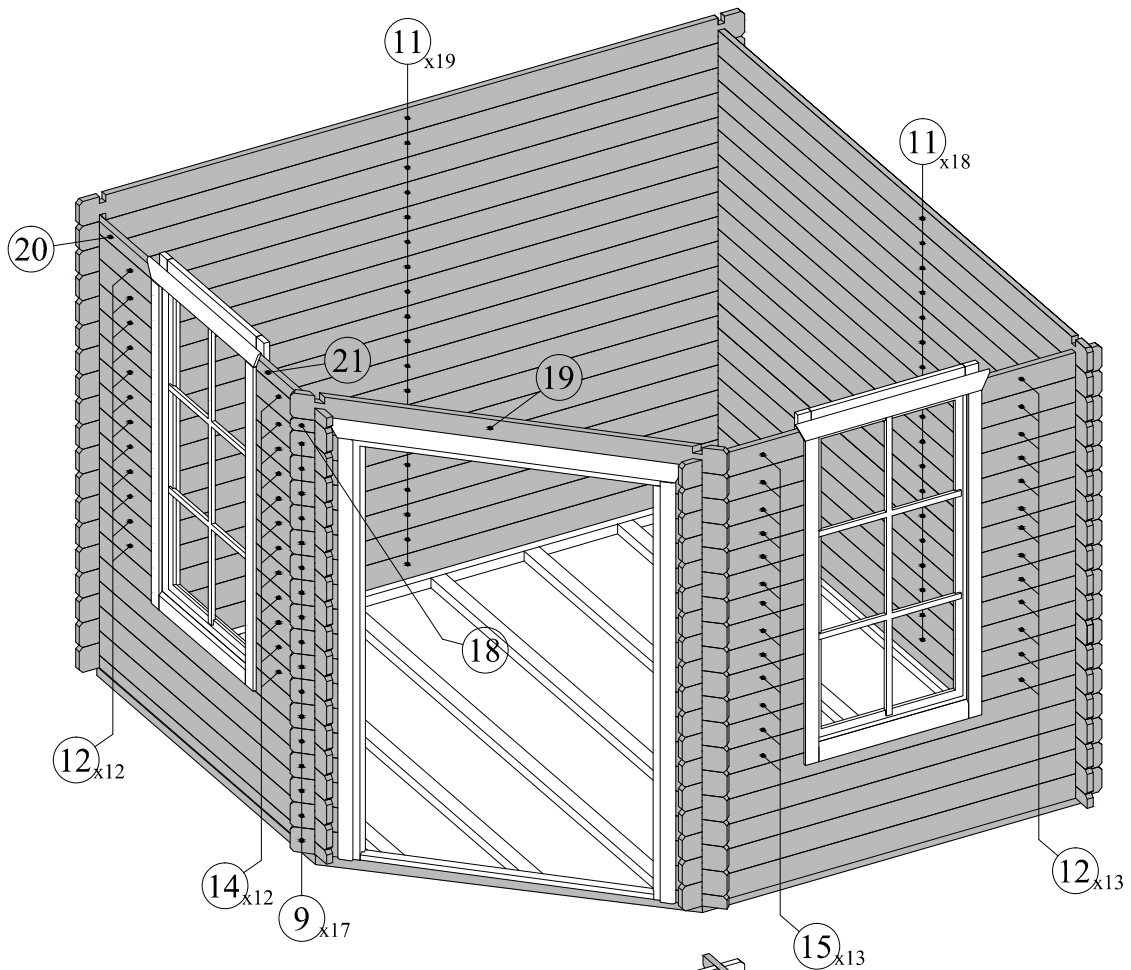


4

7 / 11  
→ || ← 40mm

4,0 x 4,0

40008

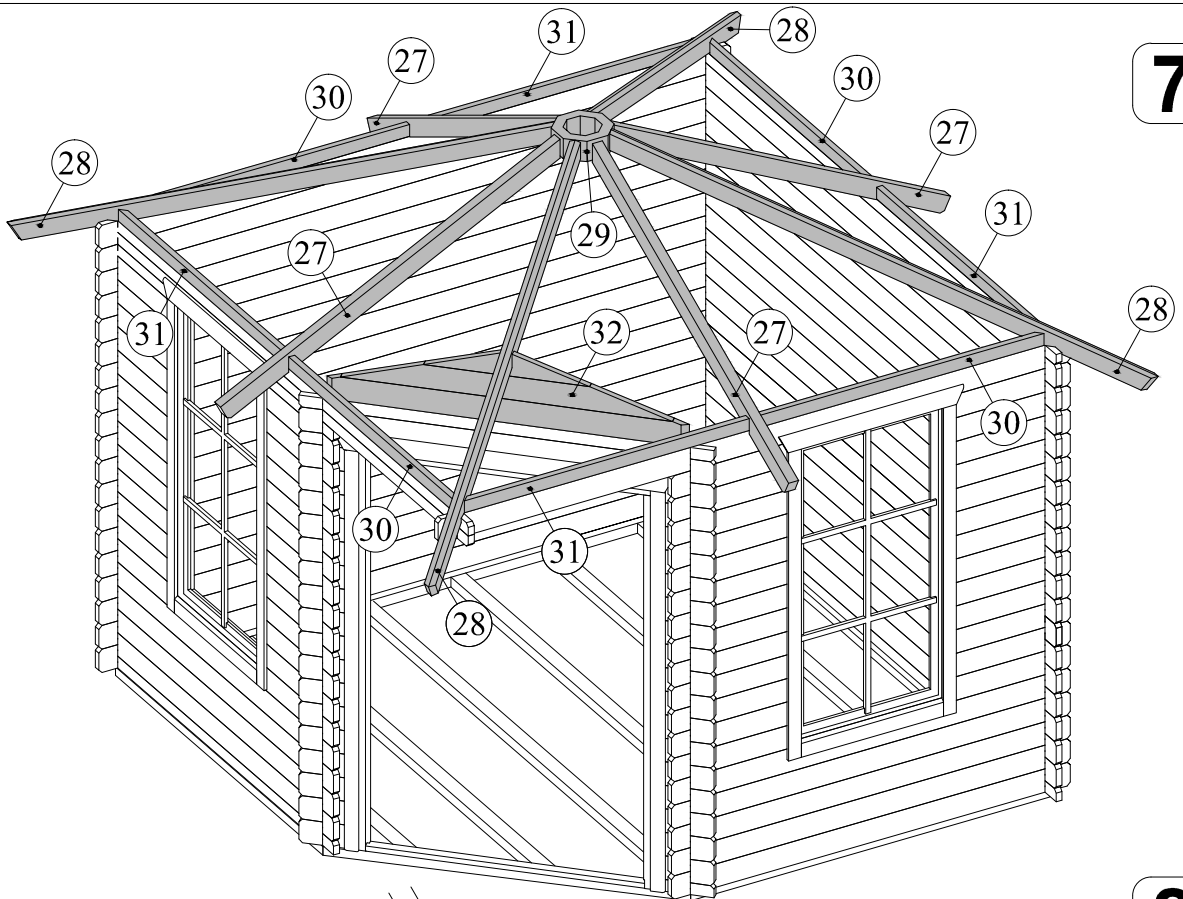


8 / 11  
→||←40mm

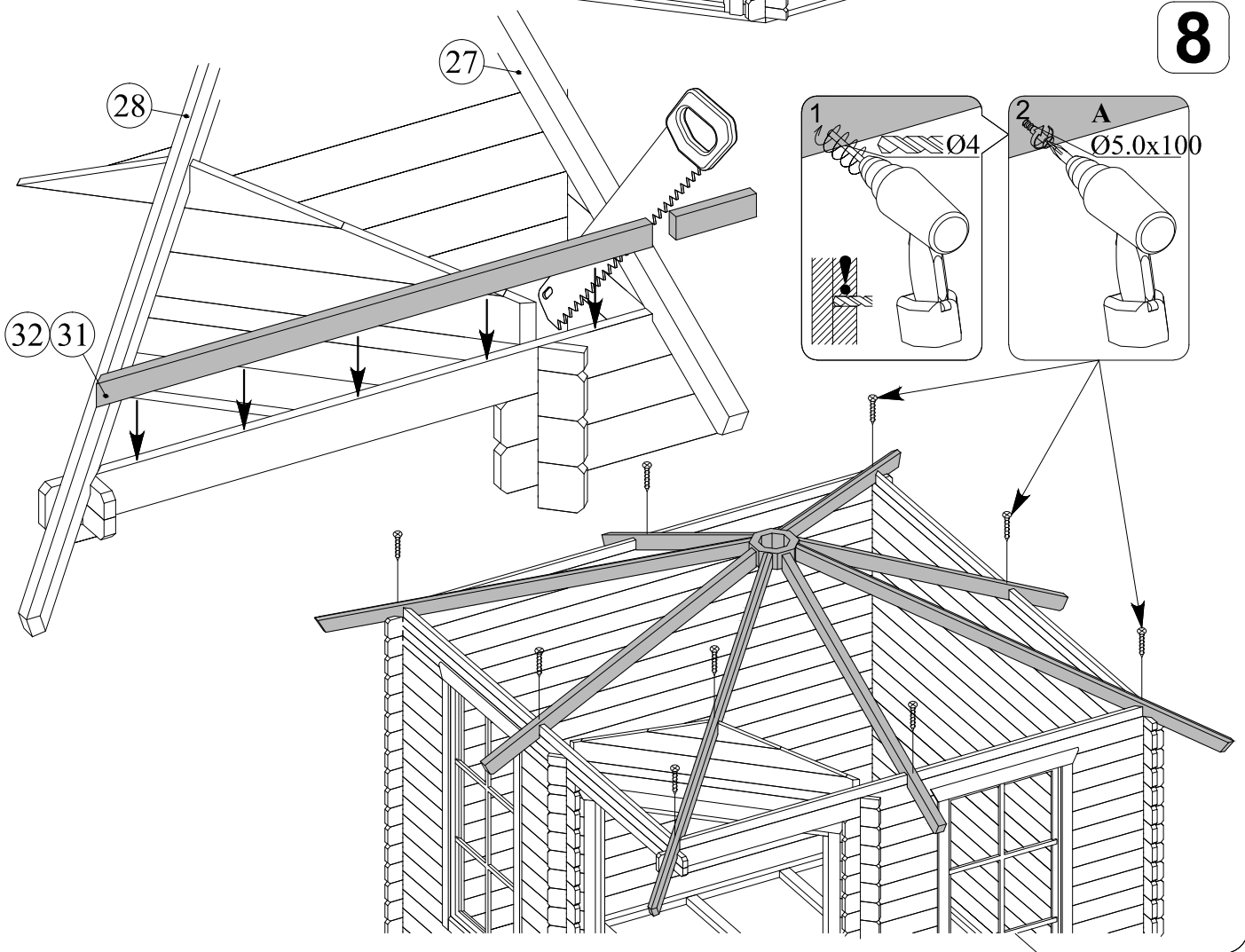
4,0 x 4,0

40008

7



8

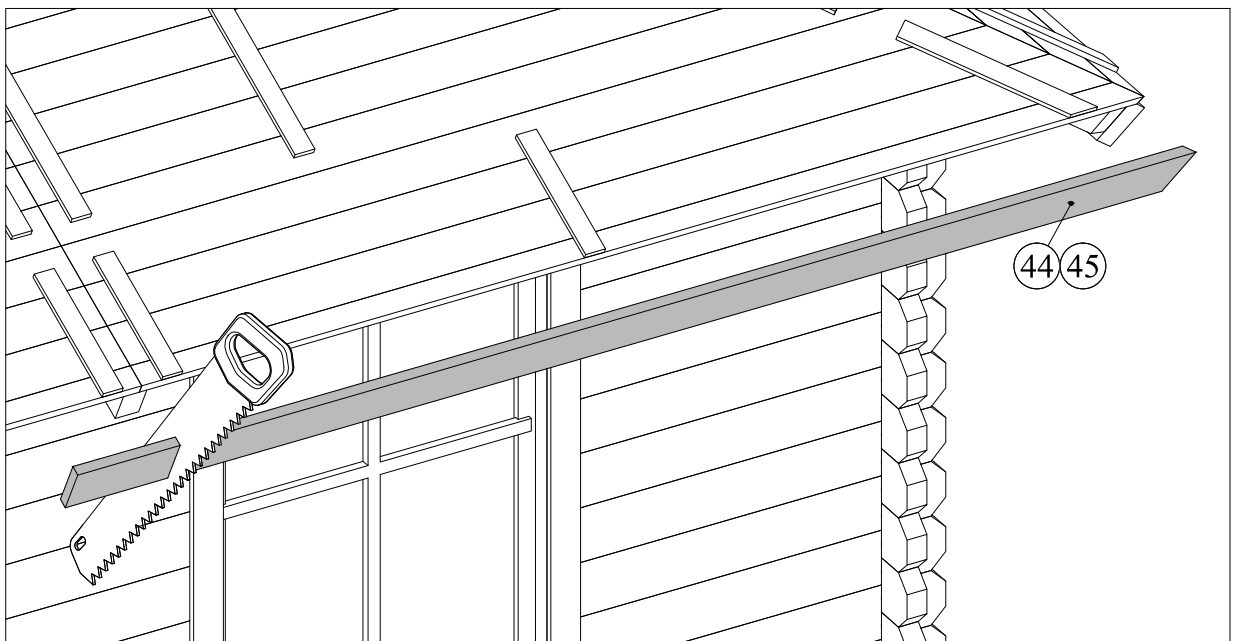
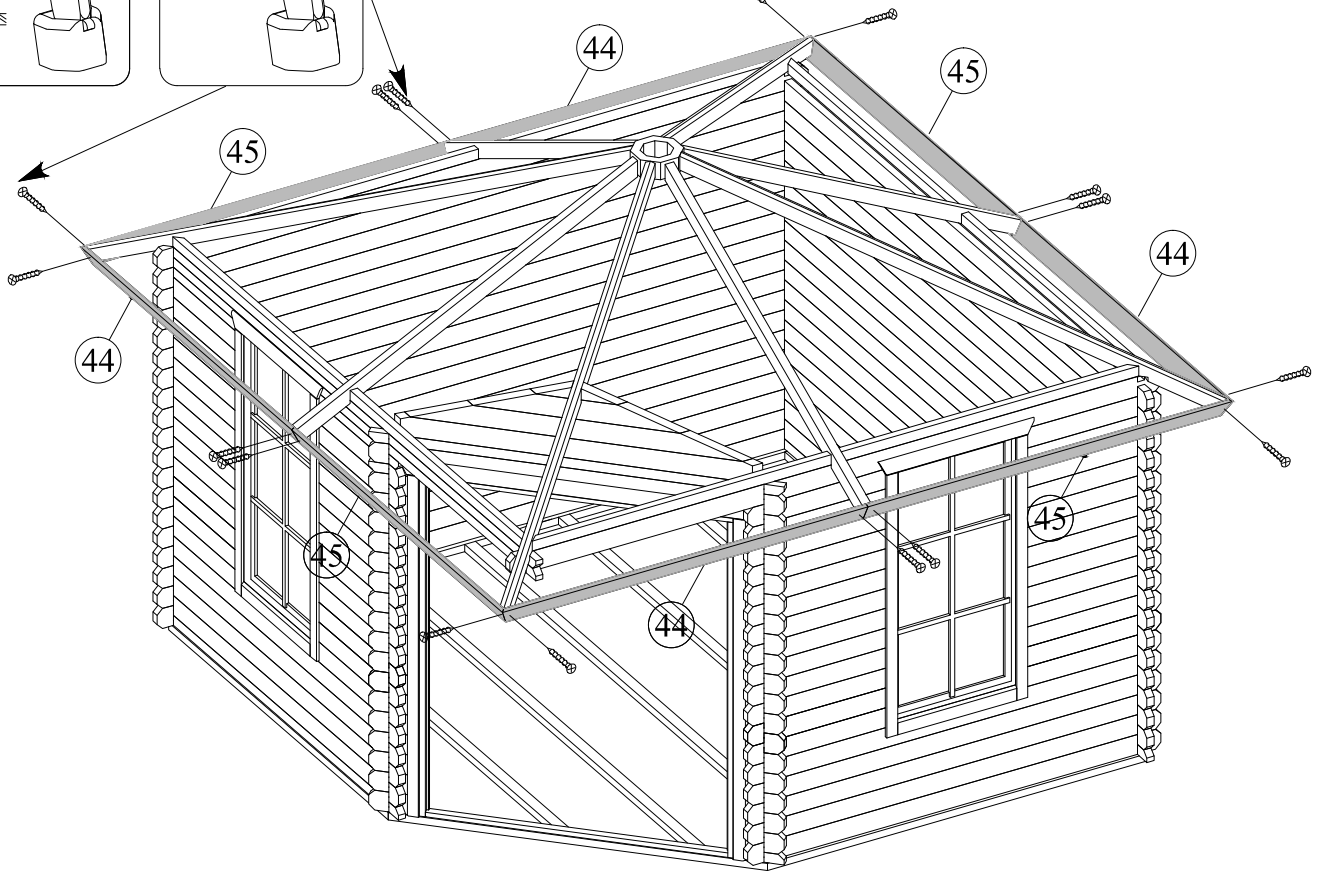
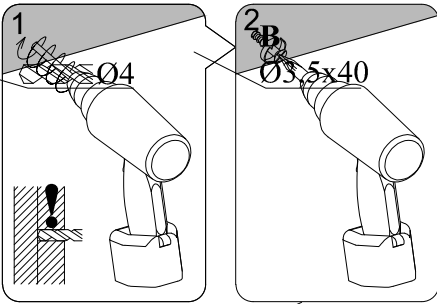


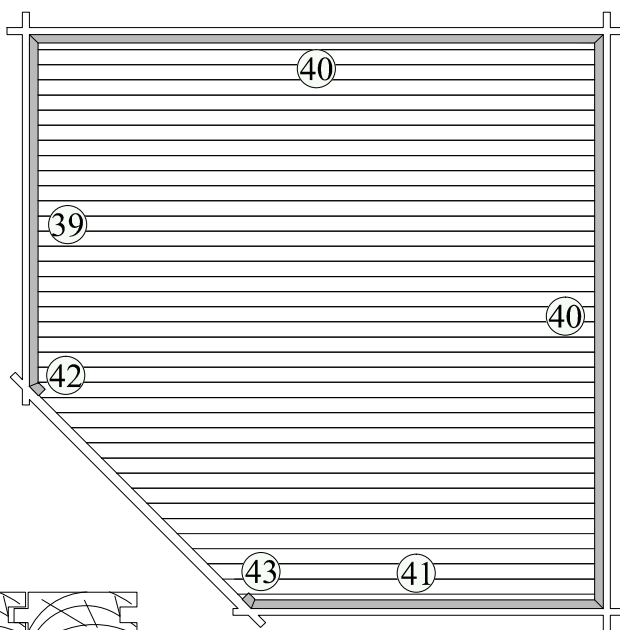
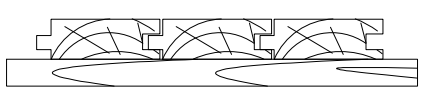
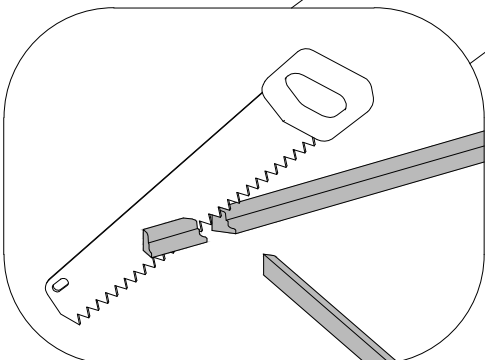
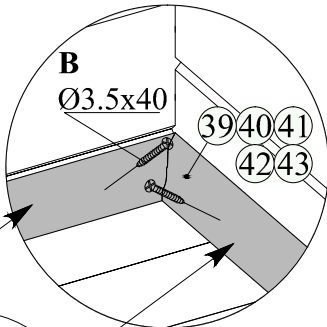
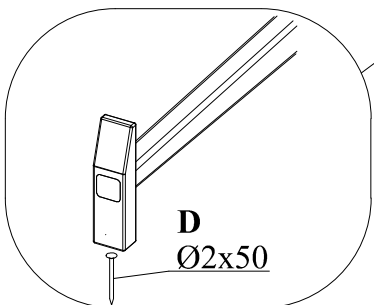
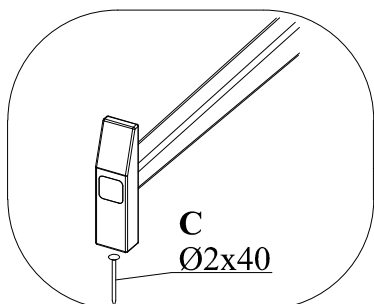
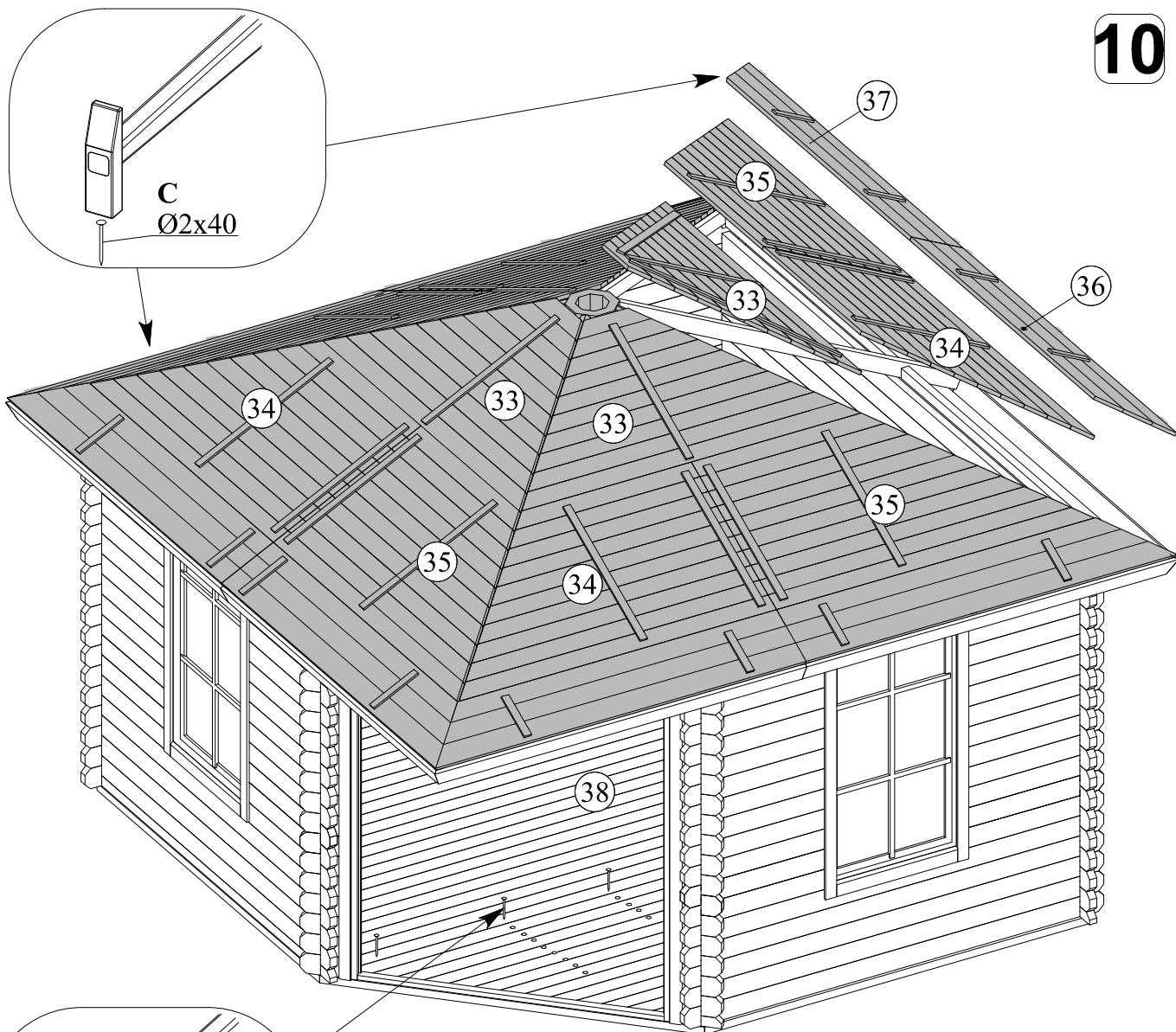
9 / 11  
→ || ← 40mm

4,0 x 4,0

40008

9





11 / 11  
→ || ← 40mm

4,0 x 4,0

40008

