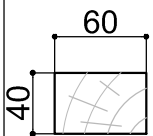

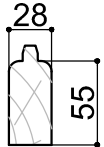
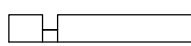
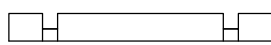
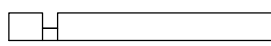
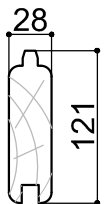
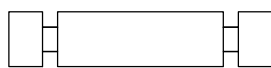


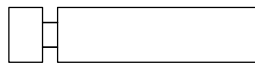
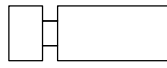
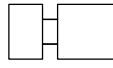
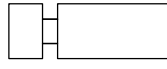
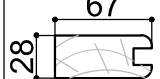


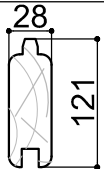
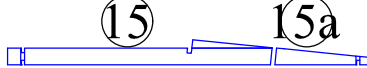
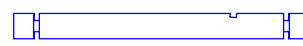
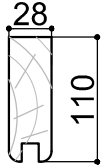


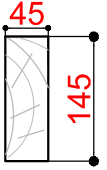
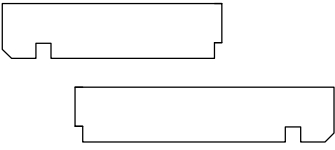
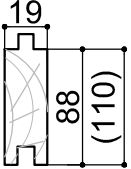
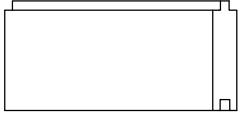
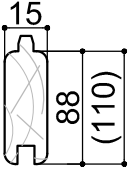
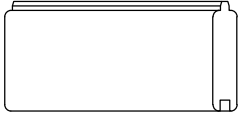
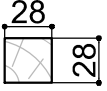

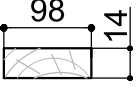

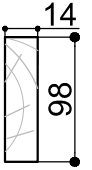
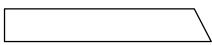
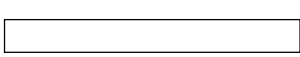
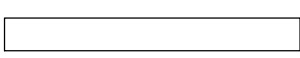
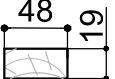

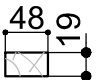
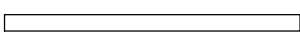
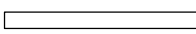

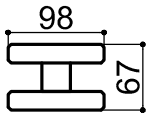
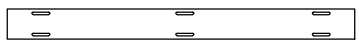
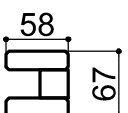
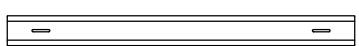
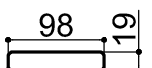
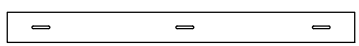
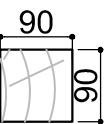
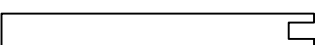
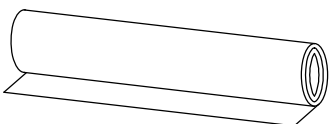
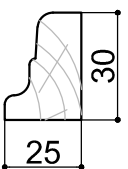
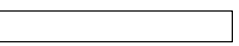
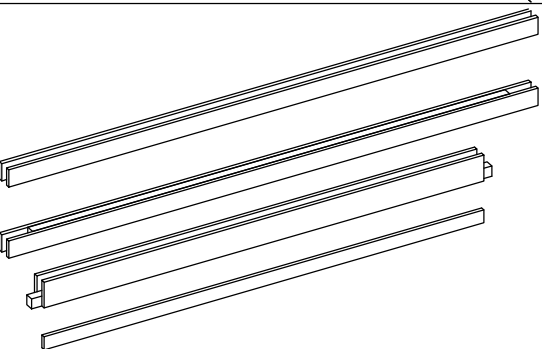
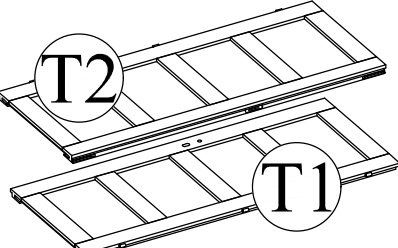

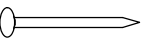
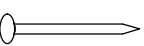
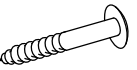
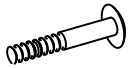
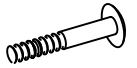




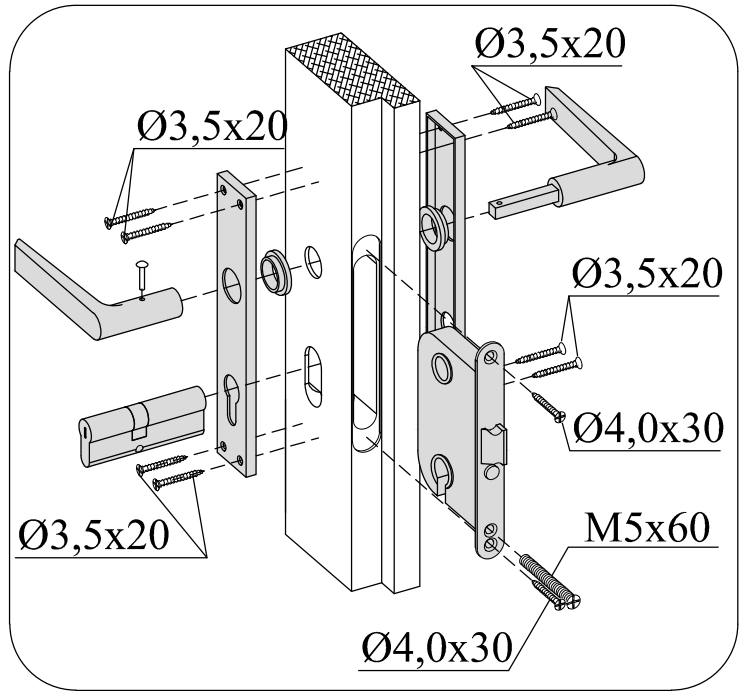
Maße, Dim., Dim.	Skizze, dessin, sketch	Pos.	Länge, longueur, Length	Menge, quantité, quantity	Name, nom, name.
		①	2800	2	Fundamentbalken Lambourdes Foundation beam
		②	2100	6	
		③	3000	1	
		③a	900	1	
		④	365	1	
		⑤	692	2	Brett für Vorderseite, Madrier avant, Front board
		⑥	2980	1	Brett für Rückseite, Madrier arrière, Back board
		⑫	3865	1	Brett für Rückseite, Madrier arrière, Back board
		⑦	2400	30	Brett für Seitenwand, Madrier latéral, Side board
		⑧	2980	15	Brett für Rückseite, Madrier arrière, Back board
		⑨	692	34	Brett für Vorderseite, Madrier avant, Front board
		⑩	3865	15	Brett für Rückseite, Madrier arrière, Back board
		⑪	515	15	Brett für Seitenwand, Madrier latéral, Side board
		⑬	285	1	Brett für Vorderseite, Madrier avant, Front board
		⑭	515	1	Brett für Vorderseite, Madrier avant, Front board
		⑰	637	3	Brett für Seitenwand, Madrier latéral, Side board
		⑯	1186	3	Brett für Seitenwand, Madrier latéral, Side board
		⑮+⑮a	2400	3	Brett für Seitenwand, Madrier latéral, Side board
		⑦a	2400	3	Brett für Seitenwand, Madrier latéral, Side board
		⑱	2880	2	Brett für Vorderseite / Rückseite, Madrier avant / Madrier arrière, Front board / Back board
		⑲	4000	2	

Maße, Dim., Dim.	Skizze, dessin, sketch	Pos.	Länge, longueur, Length	Menge, quantité, quantity	Name, nom, name.
		20 21	2880 4000	3 3	Sparren, Panne faîtière, Rafters
		22	2740	25 (20)	Bodenbrett Plancher bois Floor board
		23	2450	78 (63)	Dachbrett, Madrier de toit, Roof board
		24	1720	4	Dachlatte, Latte de toit, Roof lath
		25	1720	4	Dachlatte, Latte de toit, Roof lath
		26	2500	2	Windbrett, Planche de rive, Wind board
		27	3900	1	Windbrett, Planche de rive, Wind board
		28	3018	1	Windbrett, Planche de rive, Wind board
		29	250	1	Windbrett, Planche de rive, Wind board
		30	2470	2	Dachlatte, Latte de toit, Roof lath
		31	3018	1	Dachlatte, Latte de toit, Roof lath
		32	1950	2	Dachlatte, Latte de toit, Roof lath

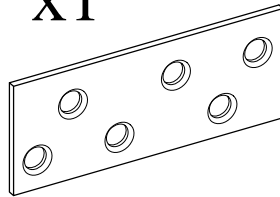
Maße, Dim., Dim.	Skizze, dessin, sketch	Pos.	Länge, longueur, Length	Menge, quantité, quantity	Name, nom, name.
		33	1780	1	Verbindungsleiste, Pièce de connexion, Connecting part
		34	1670	1	Verbindungsleiste, Pièce de connexion, Connecting part
		35	1780	1	Verbindungsleiste, Pièce de connexion, Connecting part
		36	1700	1	Pfosten, Pôle, Post
		37	7000	3	Dachpappe, Feutre bitumé, Bitume
		38	2750	1	Bodenleiste, Lame de plancher, Skirting board
		39	2170	2	
		40	555	2	
	TR1	1960	1	Türrahmen links, Cadre de porte gauche, Door frame left	
	TR2	1960	1	Türrahmen rechts, Cadre de porte droite Door frame right	
	TR3	1580	1	Türrahmen oben, Montant supérieur, Door frame top	
	TR4	1510	1	Türstufe, Latte de finition bas Door frame bottom	
	T1	1850x 765	1	Tür, Porte, Doors	
	T2	1850x 765	1	Tür, Porte, Doors	

Skizze, dessin, sketch	Maße, Dim., Dim.	Menge, quantité, quantity
	Ø3.5 x 40	90
	Ø5.0 x 100	30
	Ø3.5 x 60	4
	Ø2.0 x 40	390 150
	Ø2.0 x 16	70

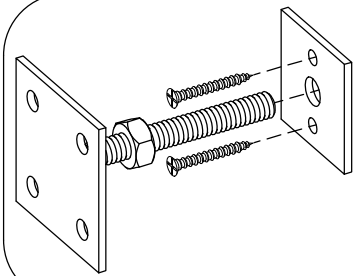
	6.3 x 80	2
	M6.0 x 80	6
	M6.0 x 60	3
	Ø6.0	20
	M6	9



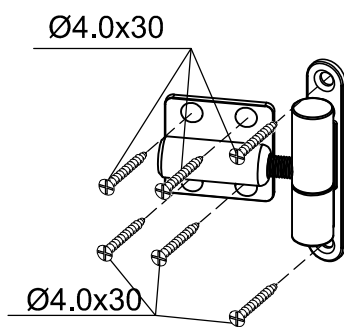
x1



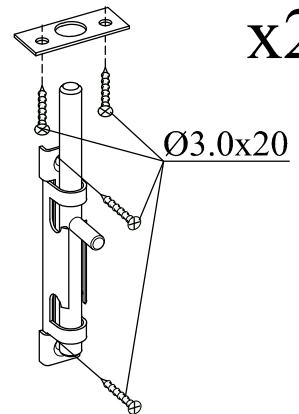
x1



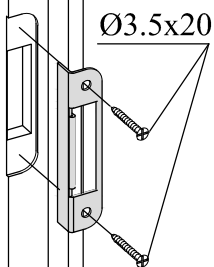
x6



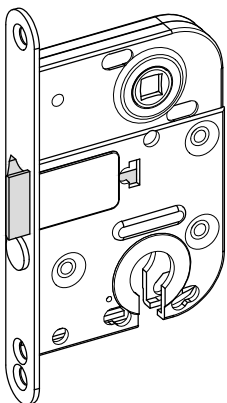
x2



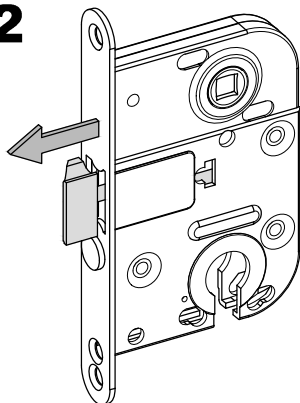
T2



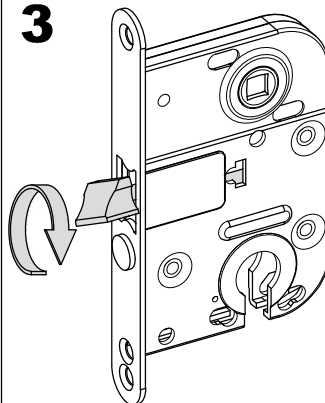
1



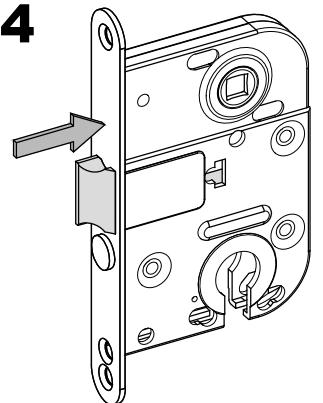
2

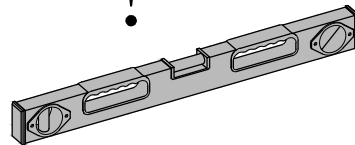
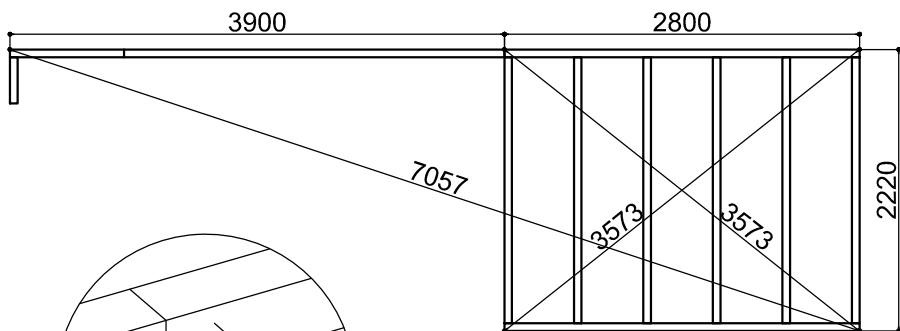


3

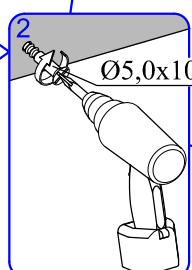
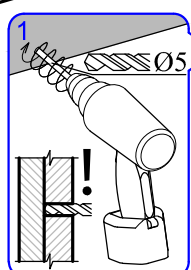
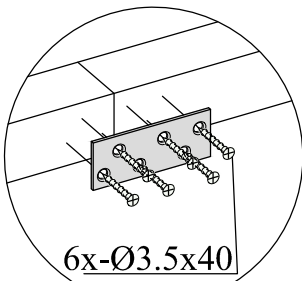
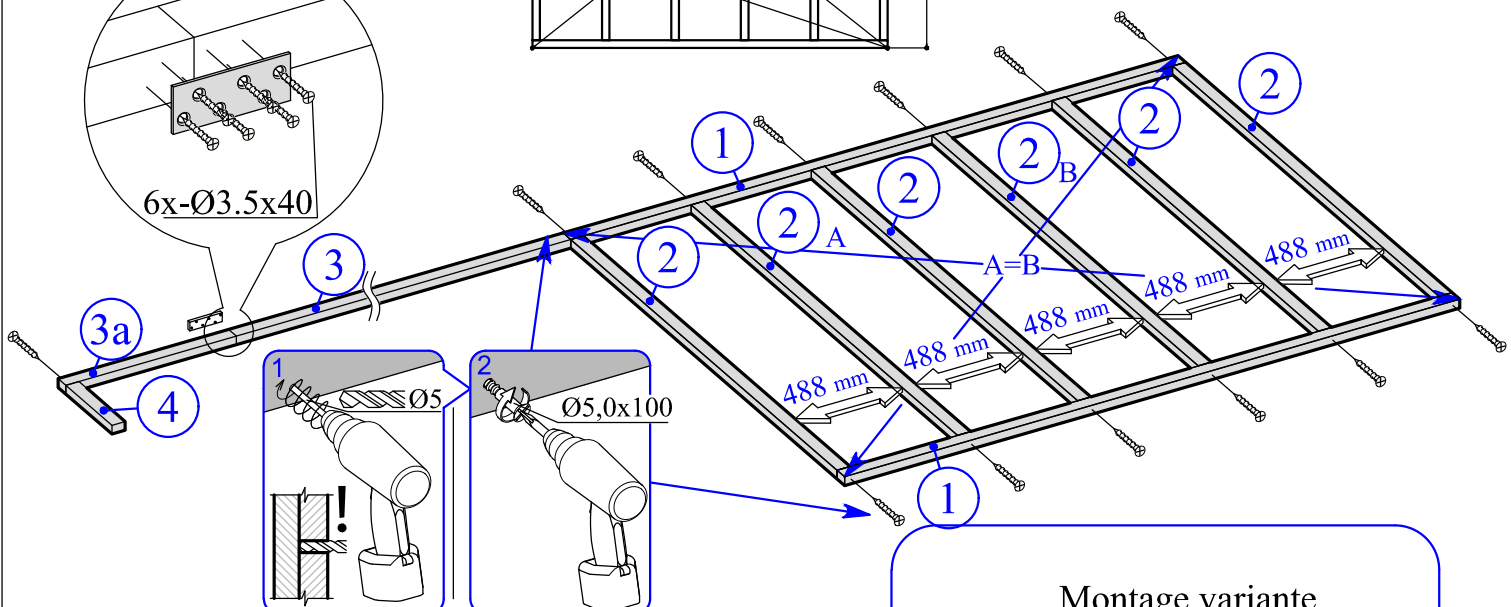


4





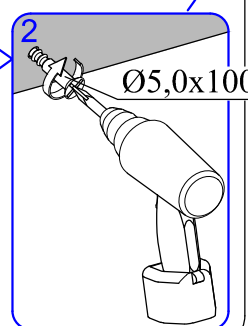
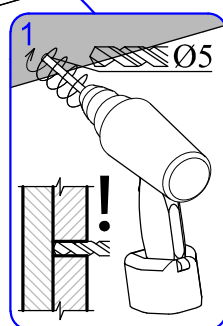
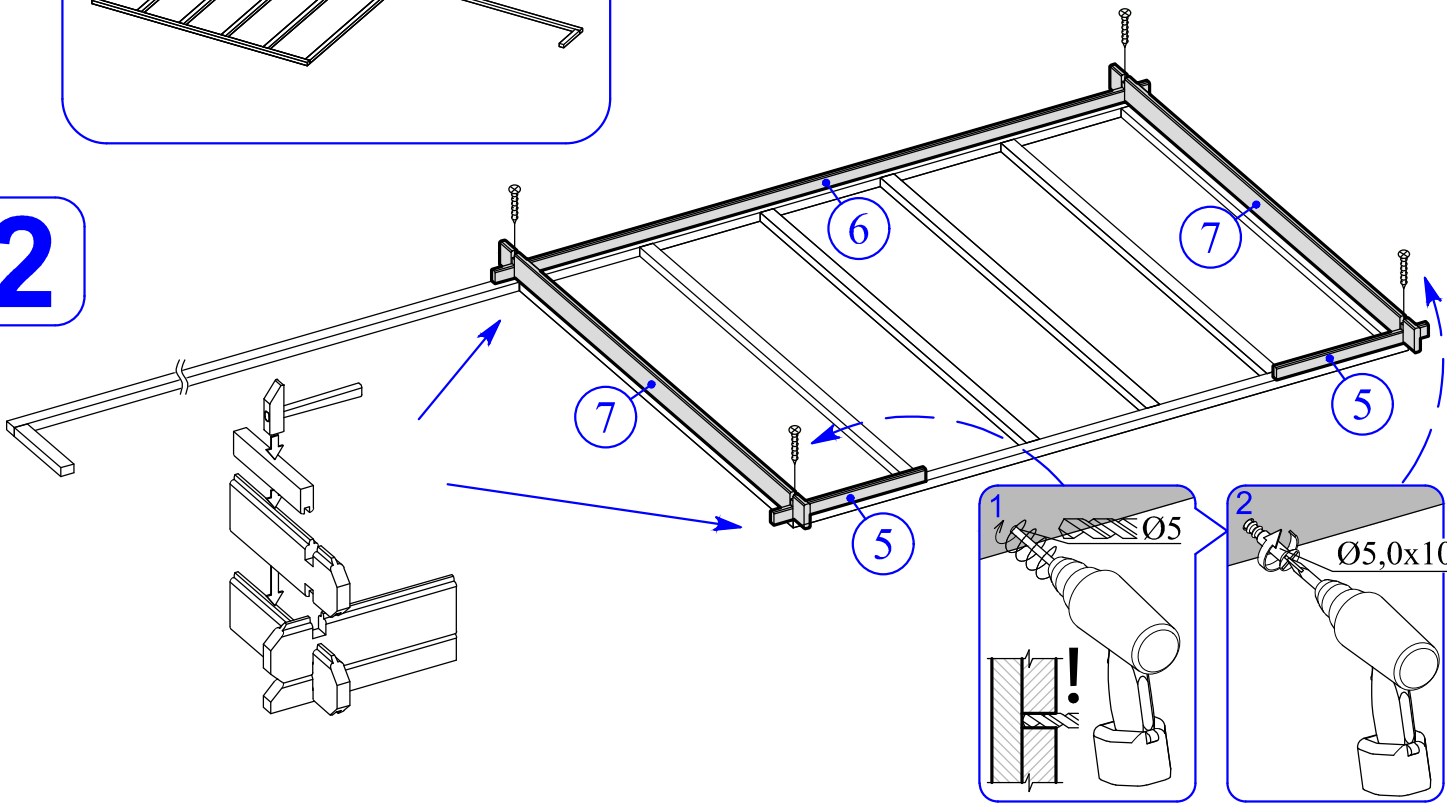
1

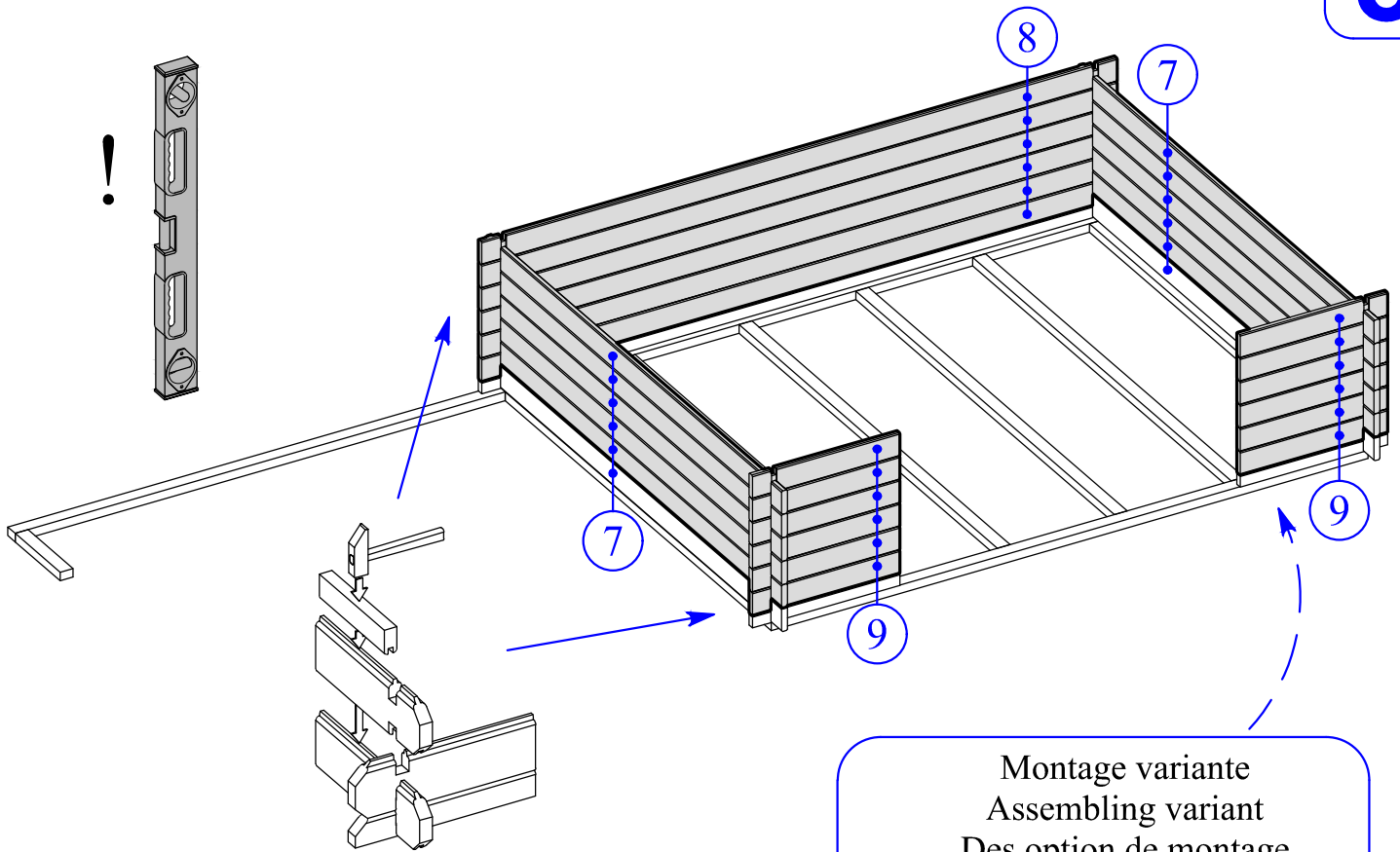


Montage variante
Assembling variant
Des option de montage

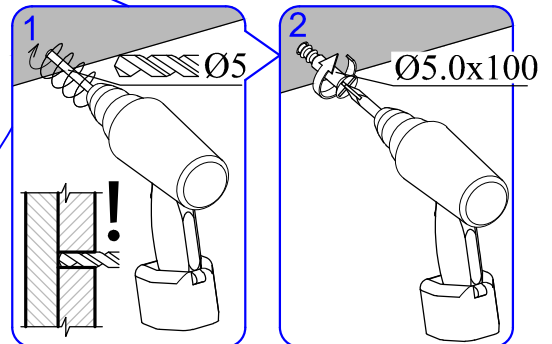
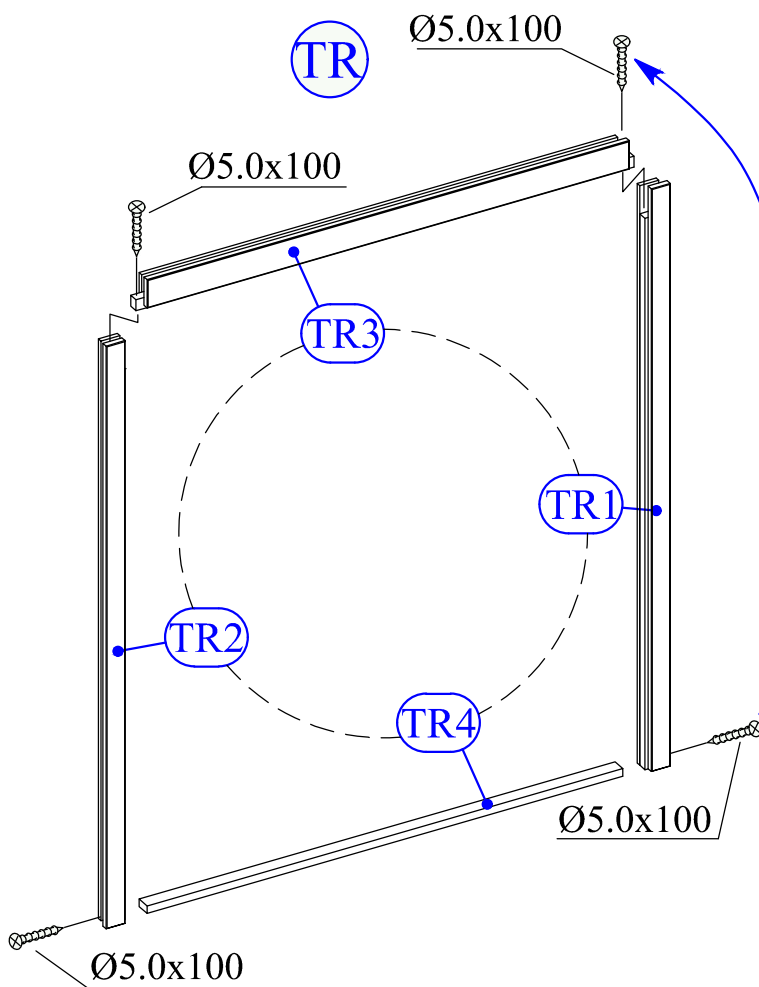
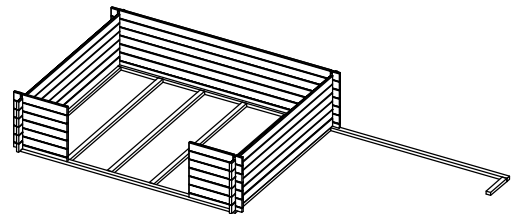
Montage variante
Assembling variant
Des option de montage

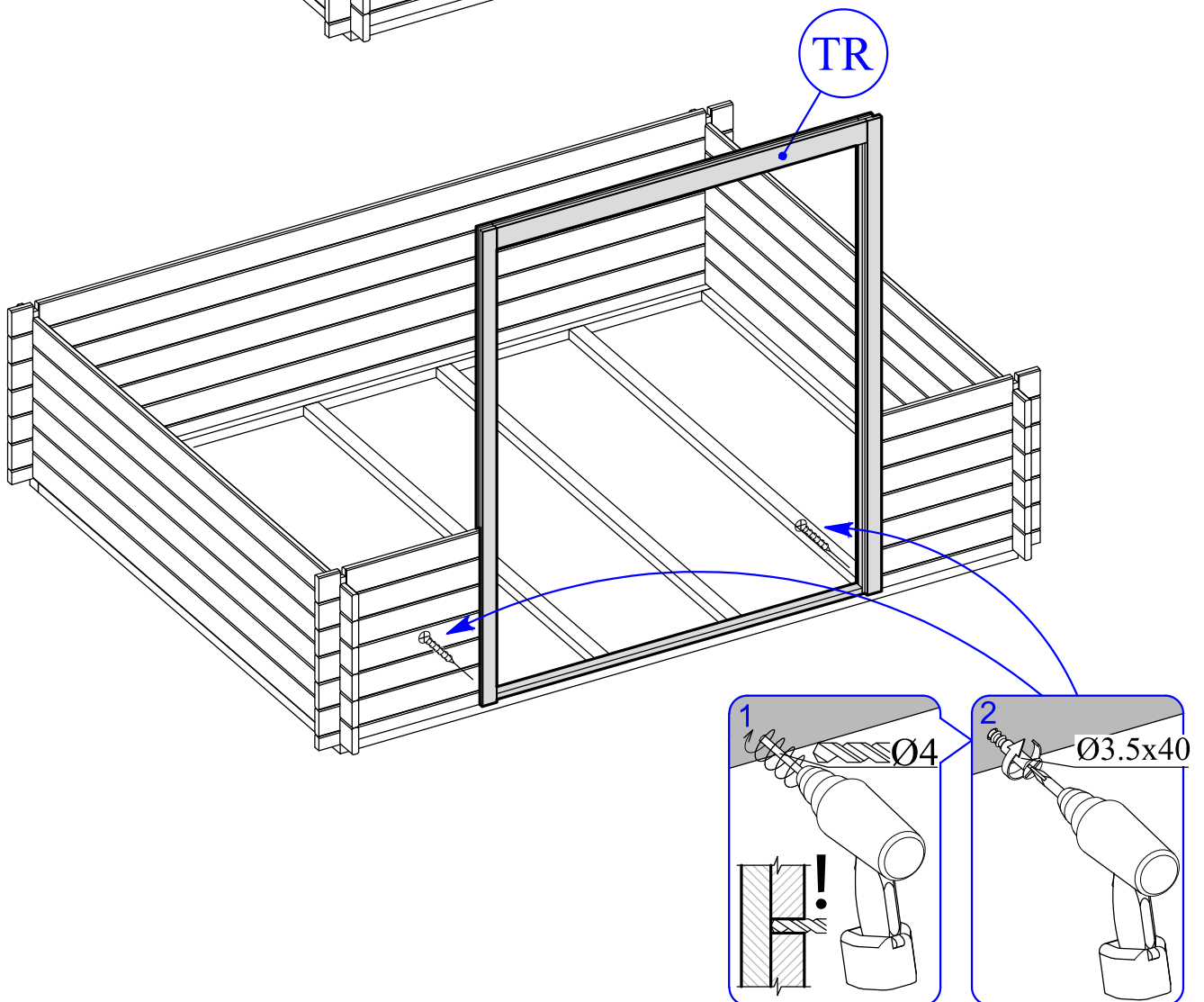
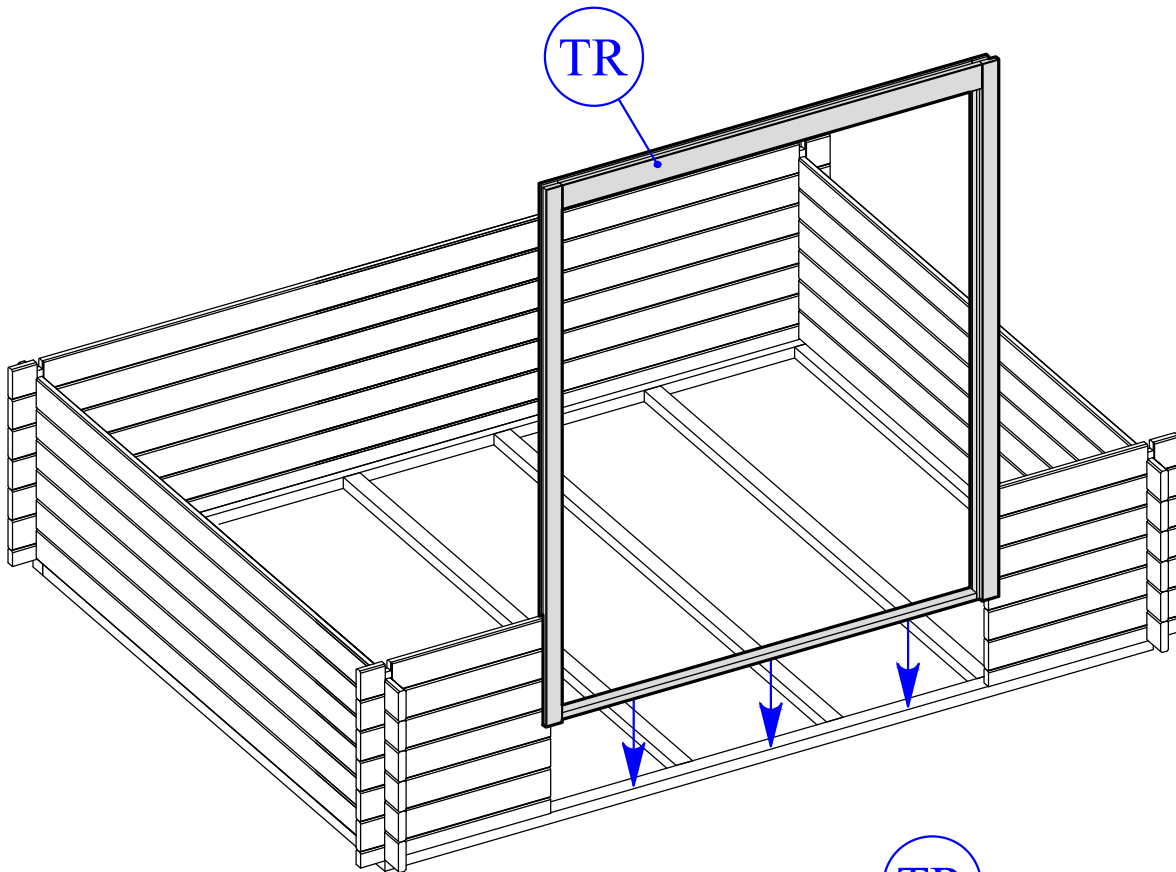
2



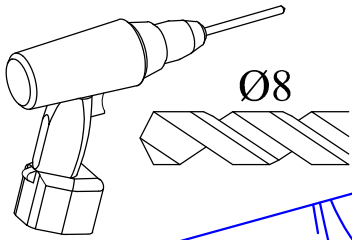


Montage variante
Assembling variant
Des option de montage

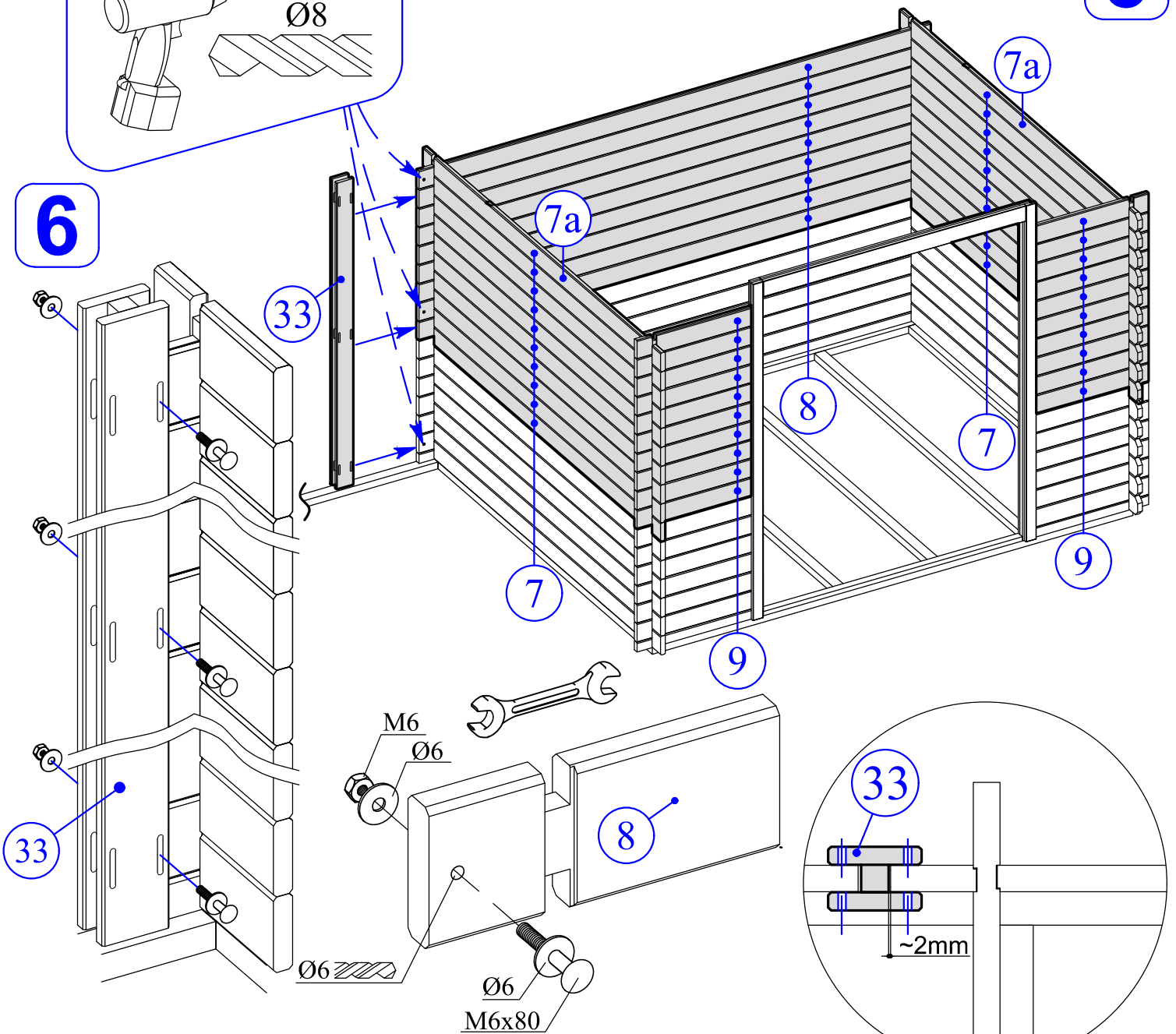




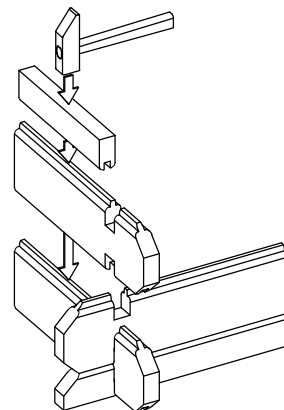
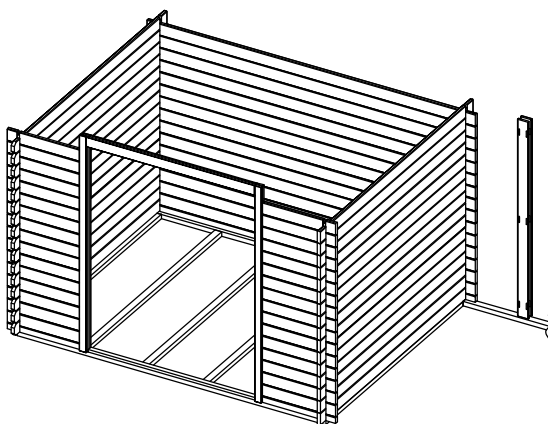
5



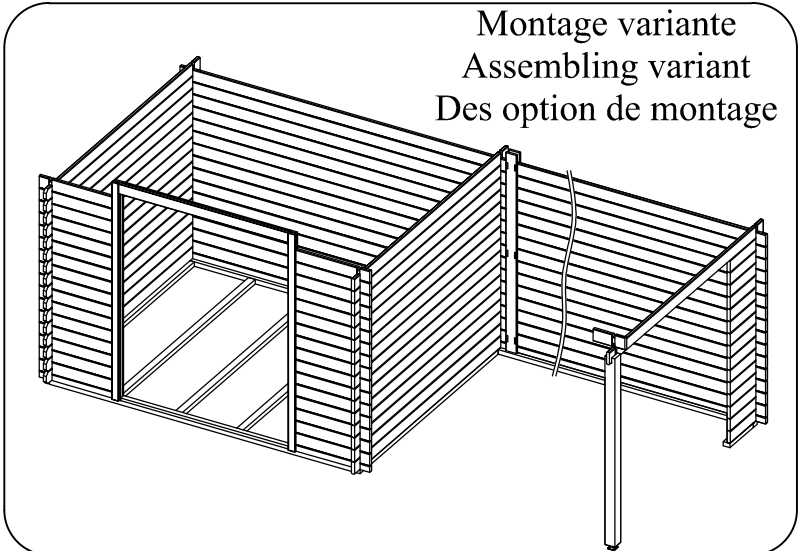
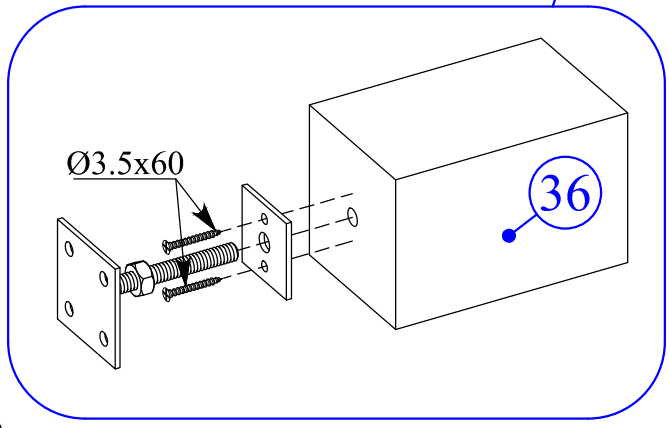
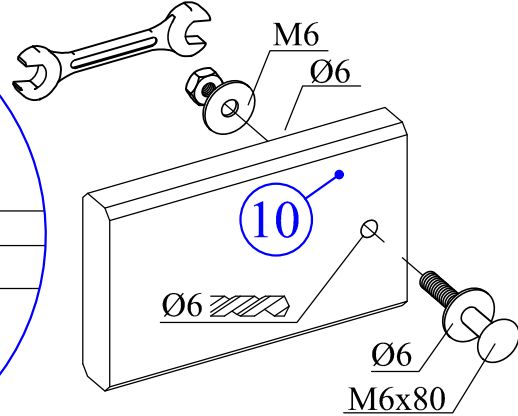
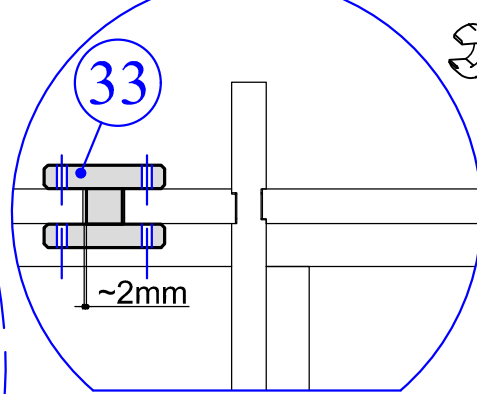
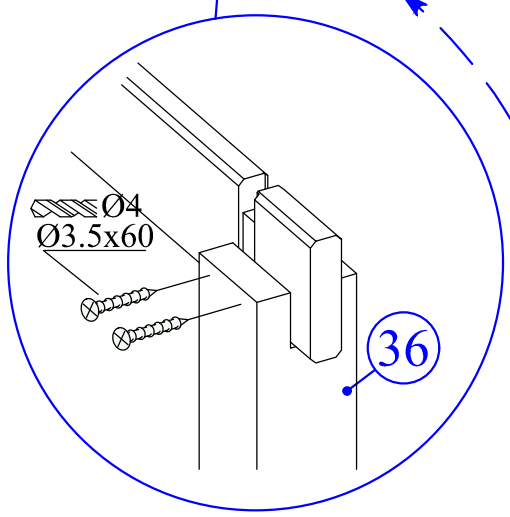
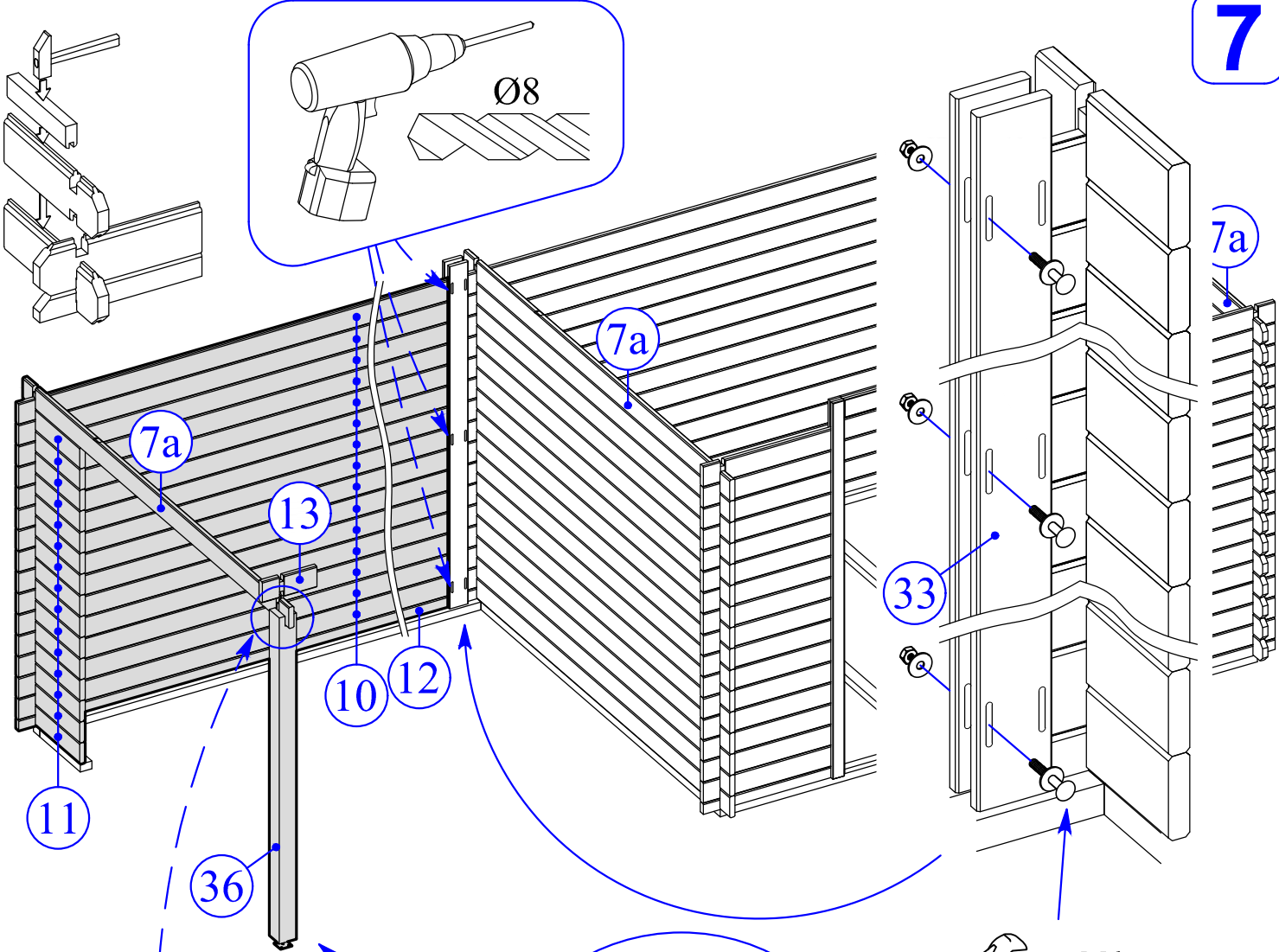
6

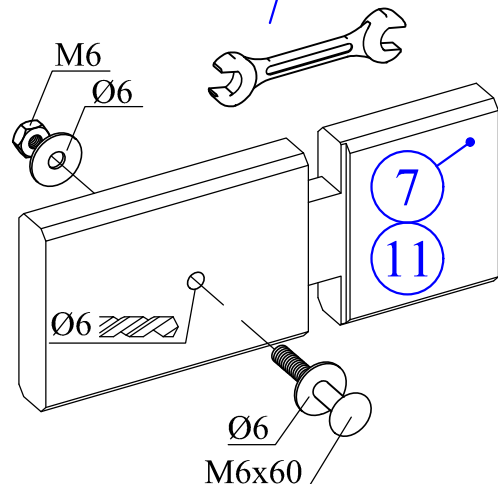
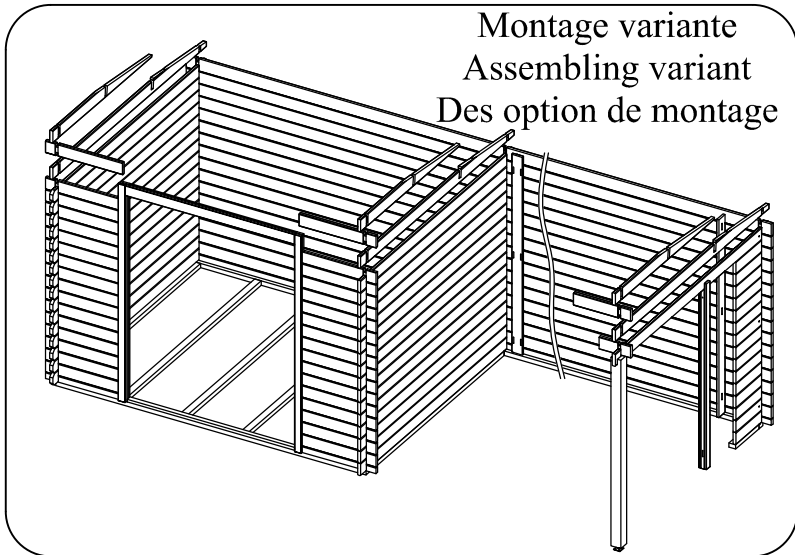
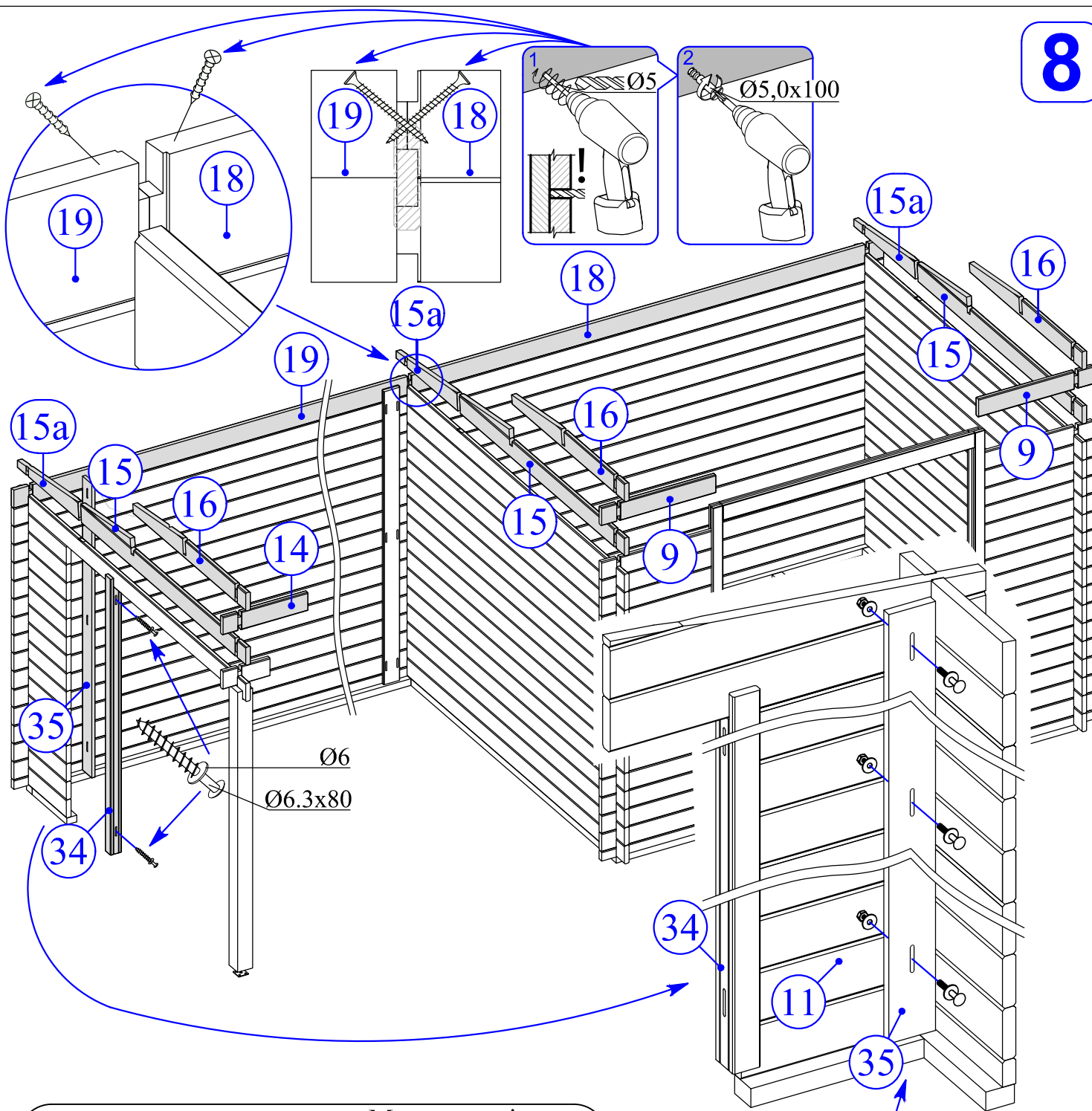


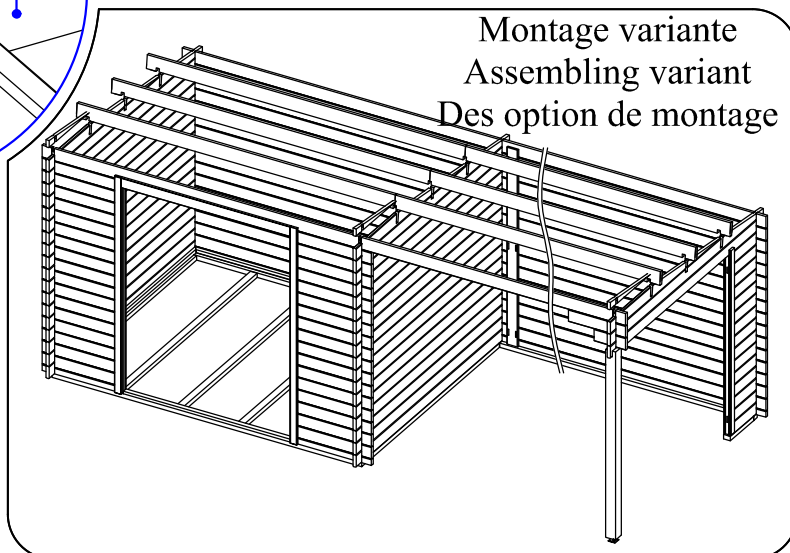
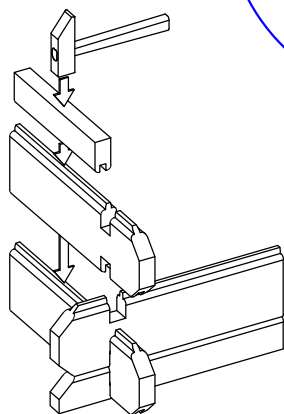
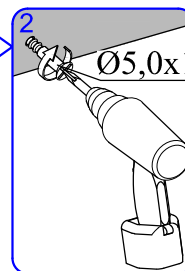
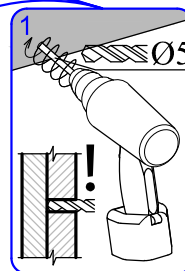
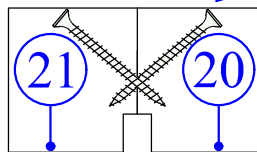
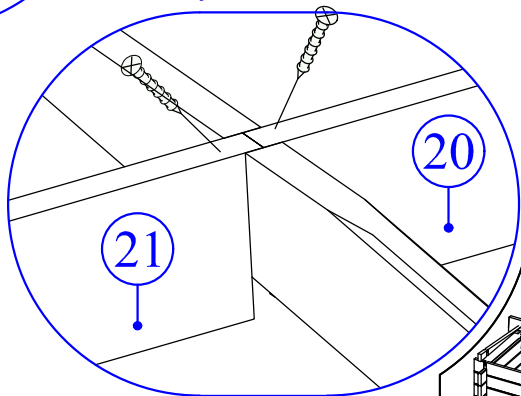
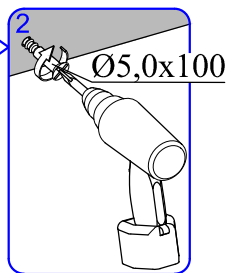
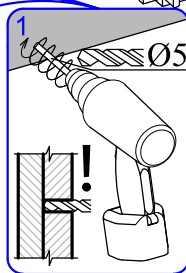
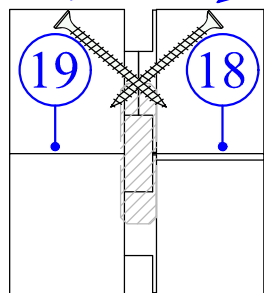
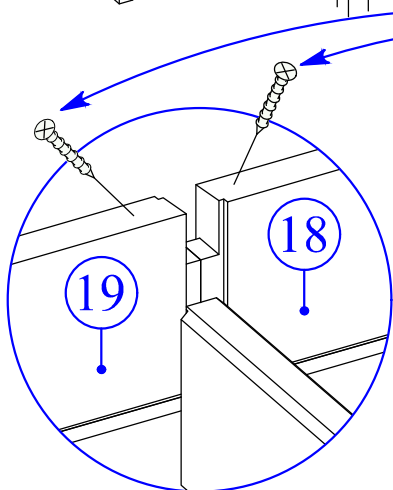
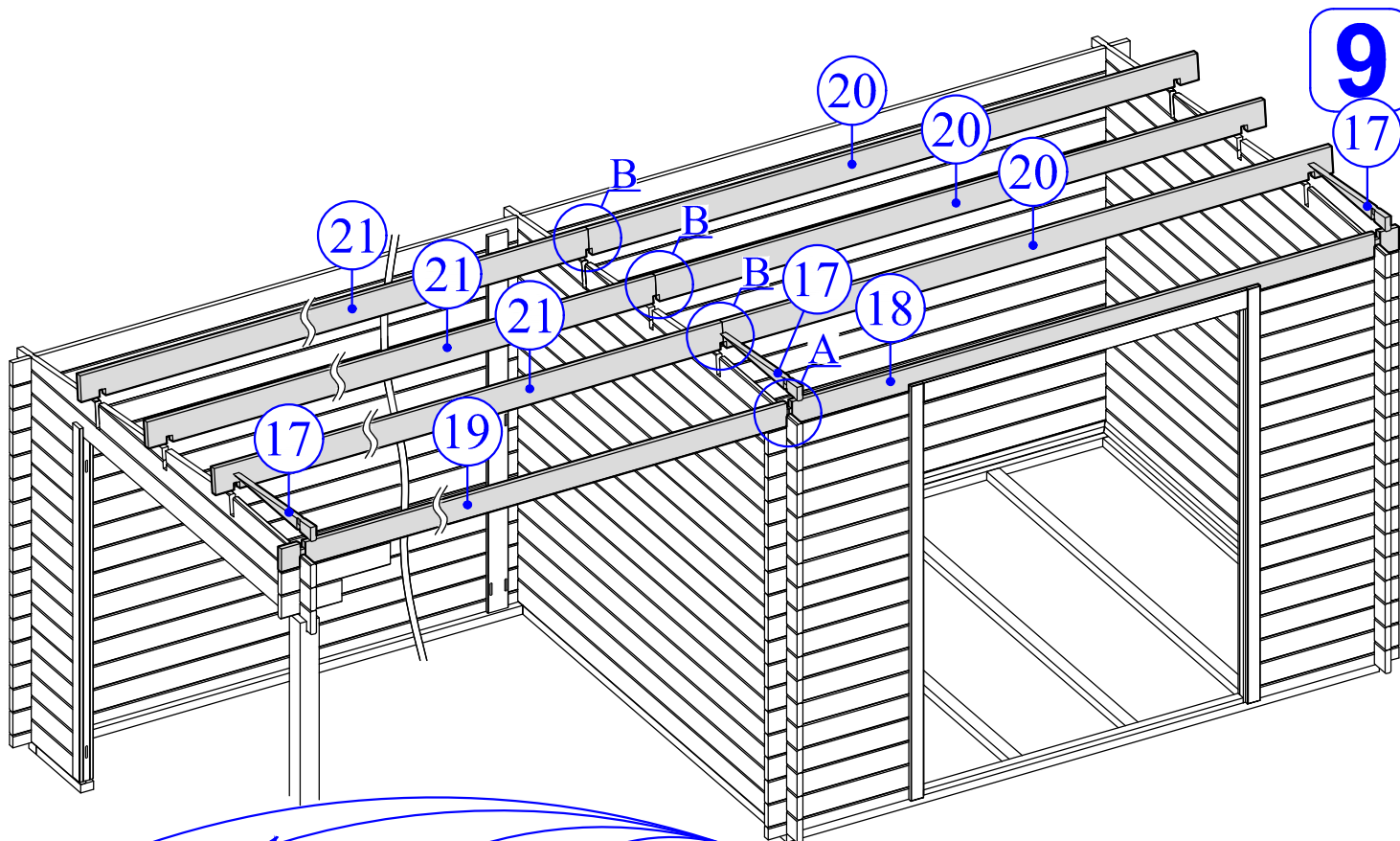
Montage variante
Assembling variant
Des option de montage



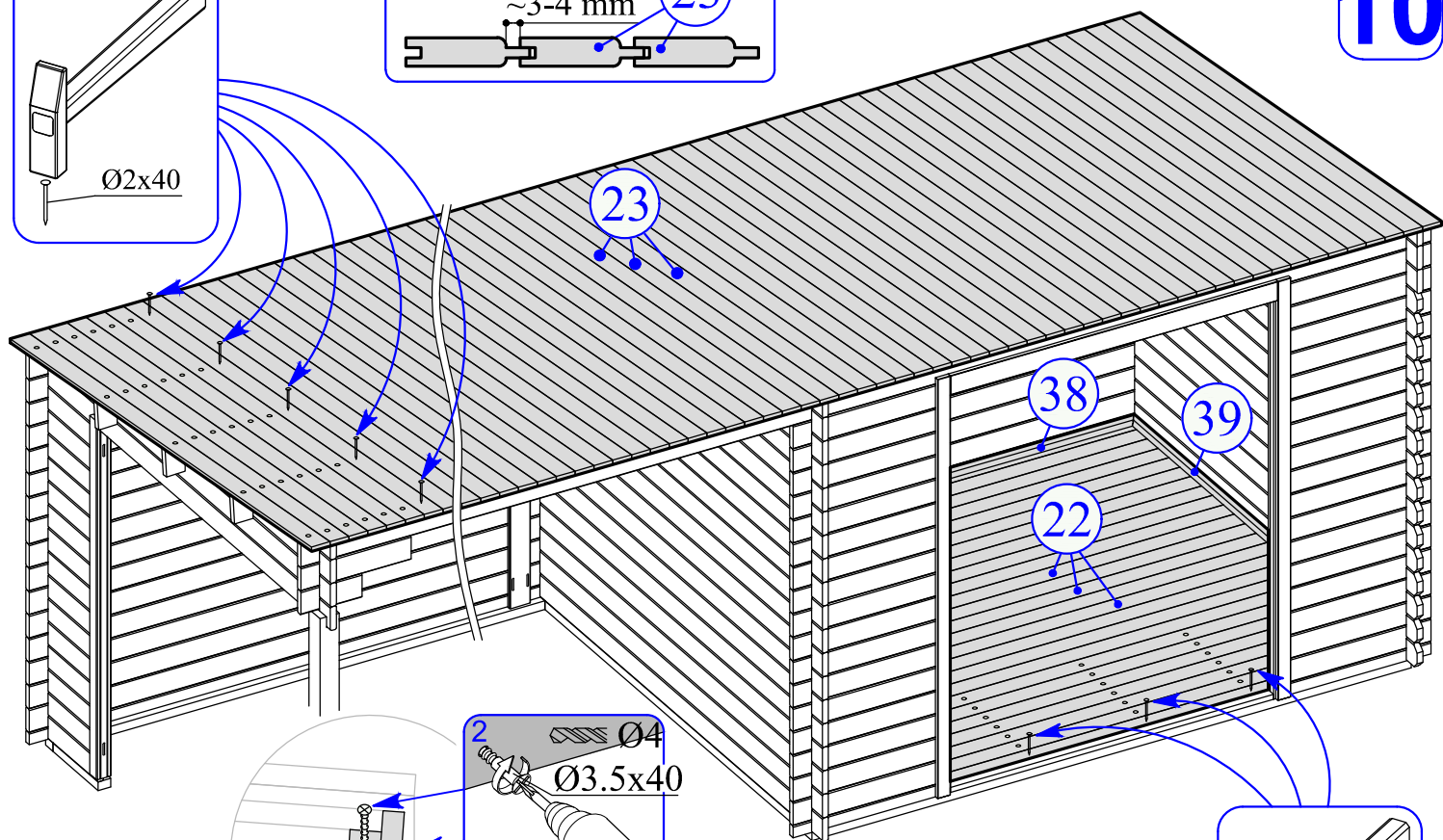
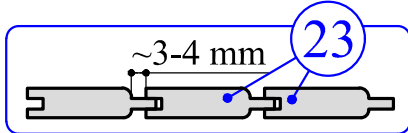
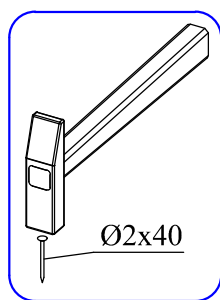
7



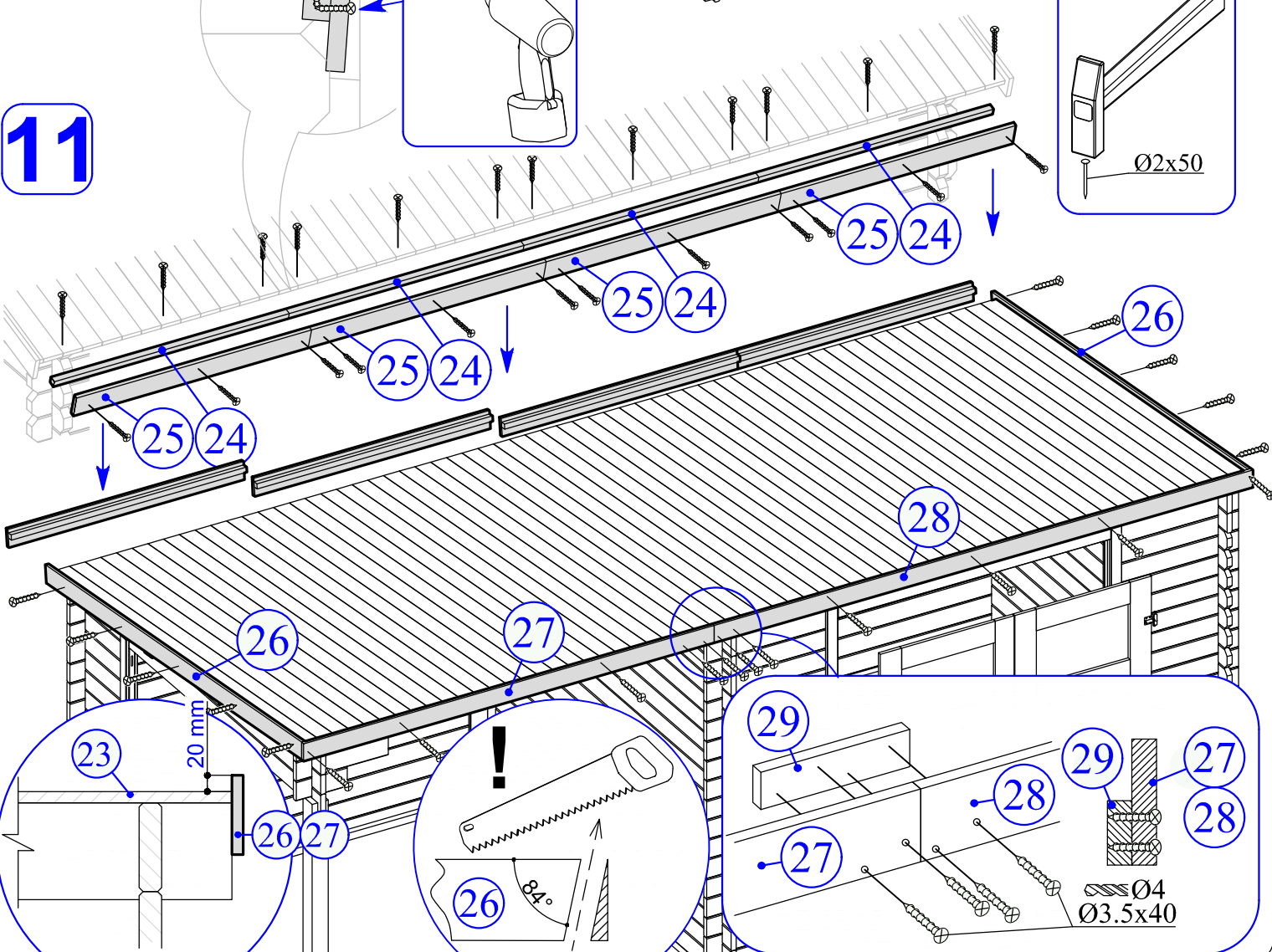
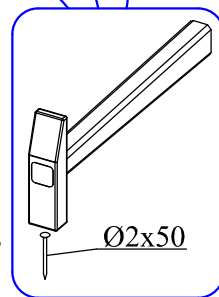
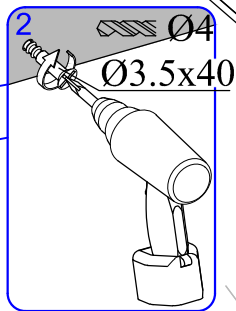


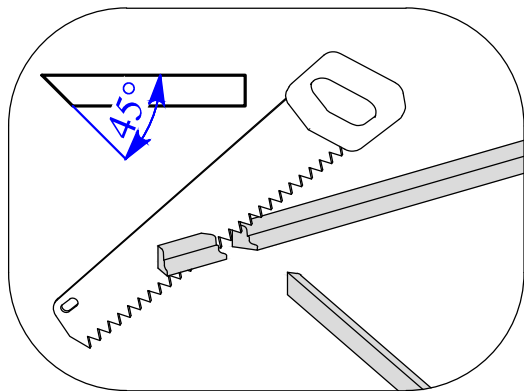
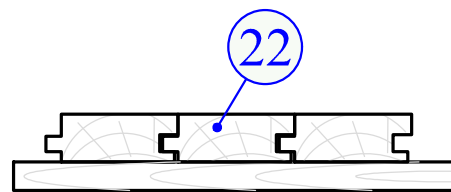
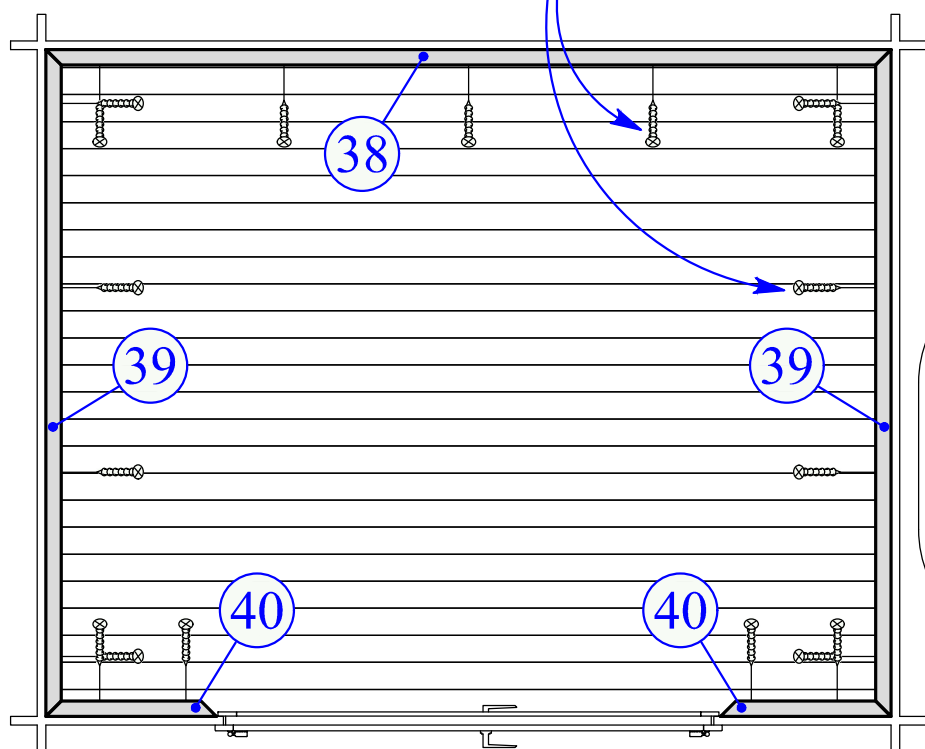
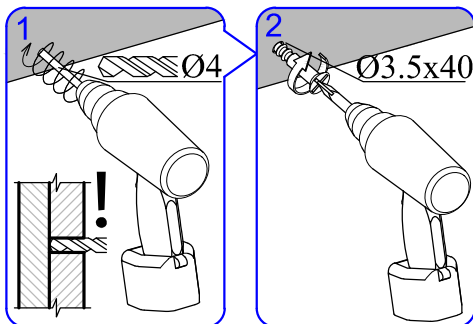
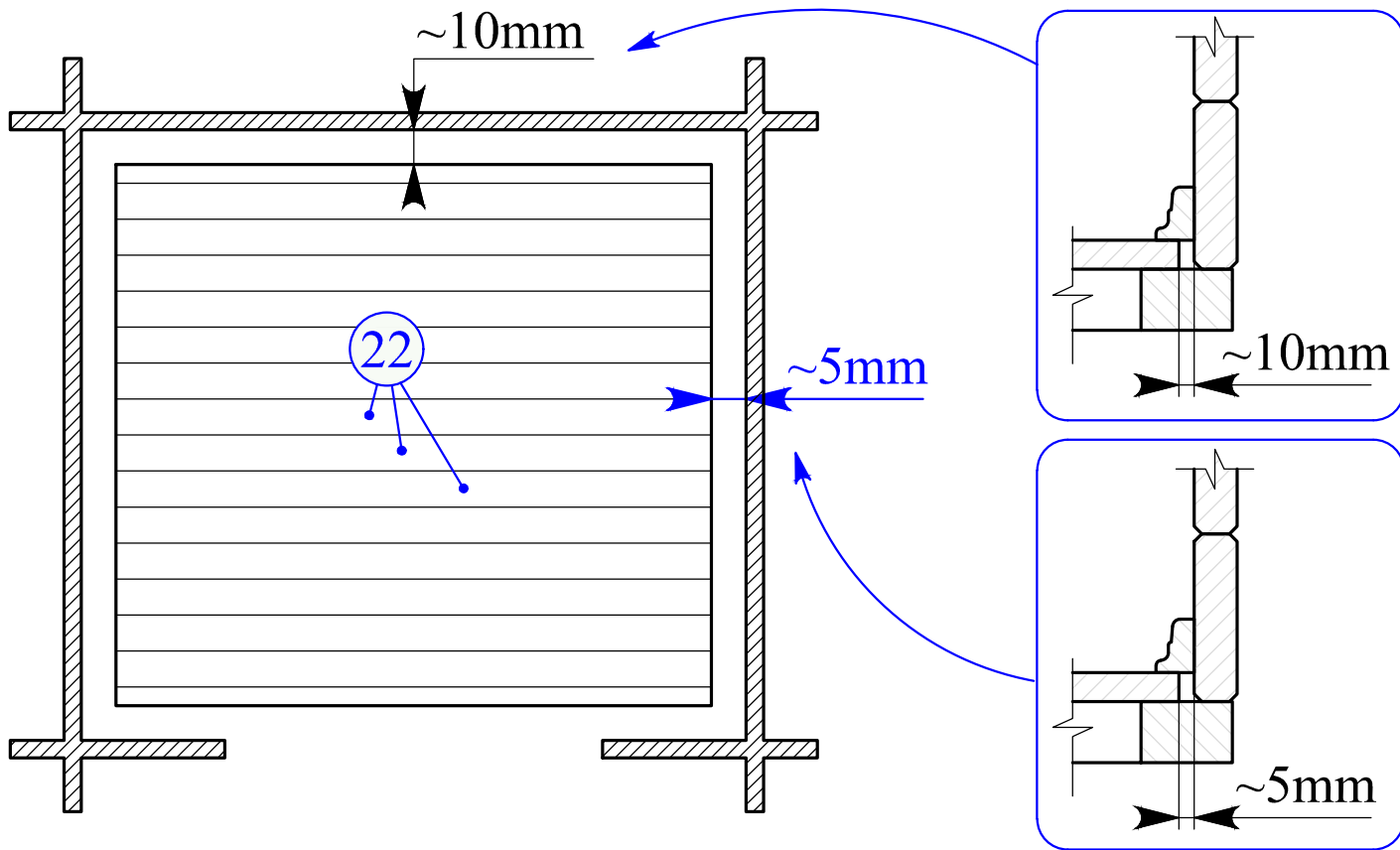


10

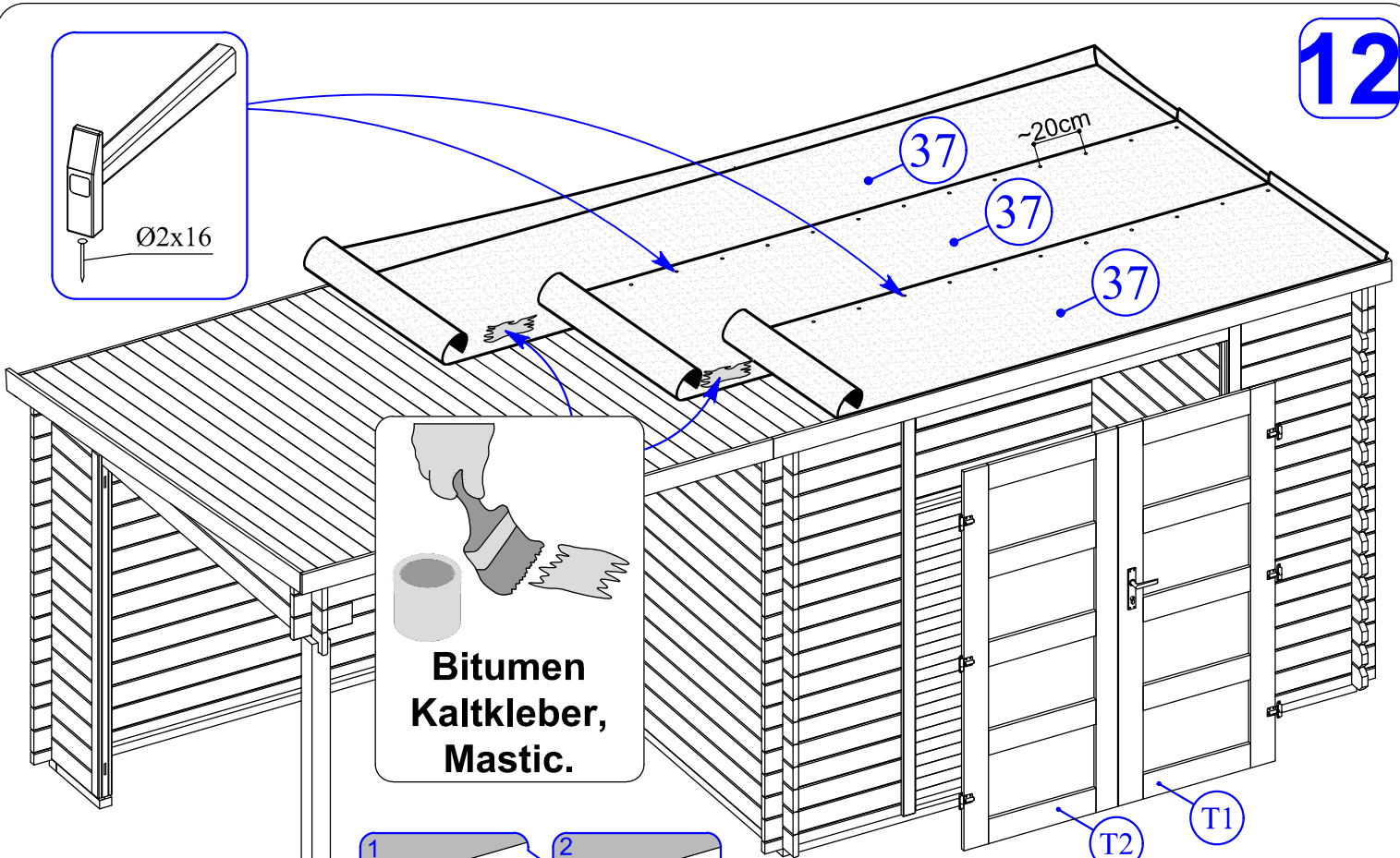
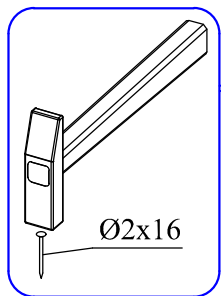


11

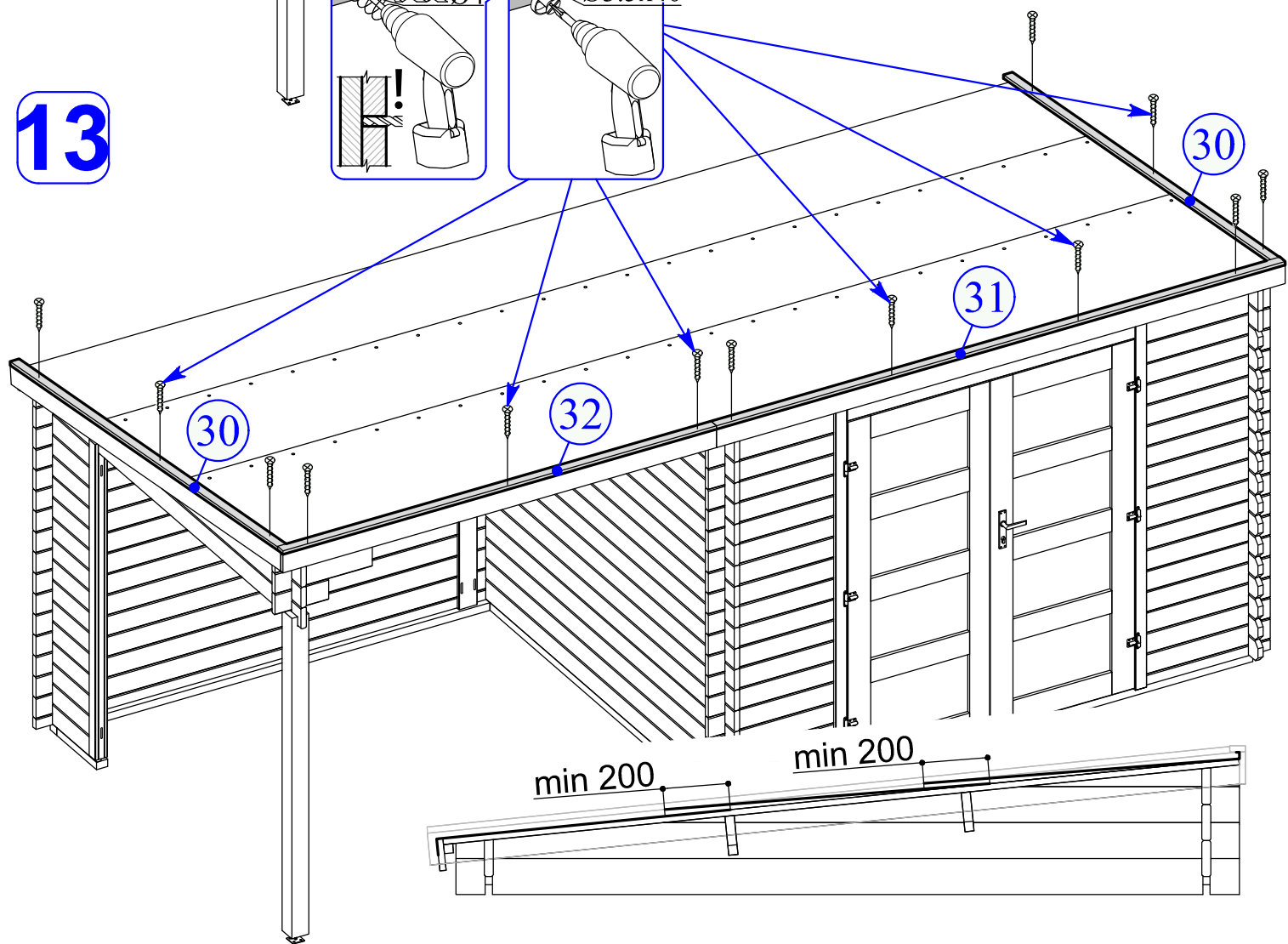
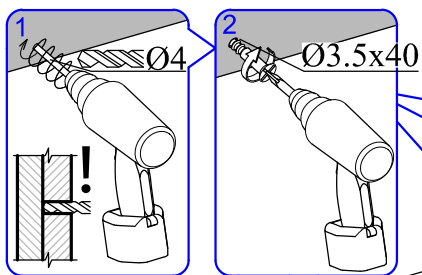




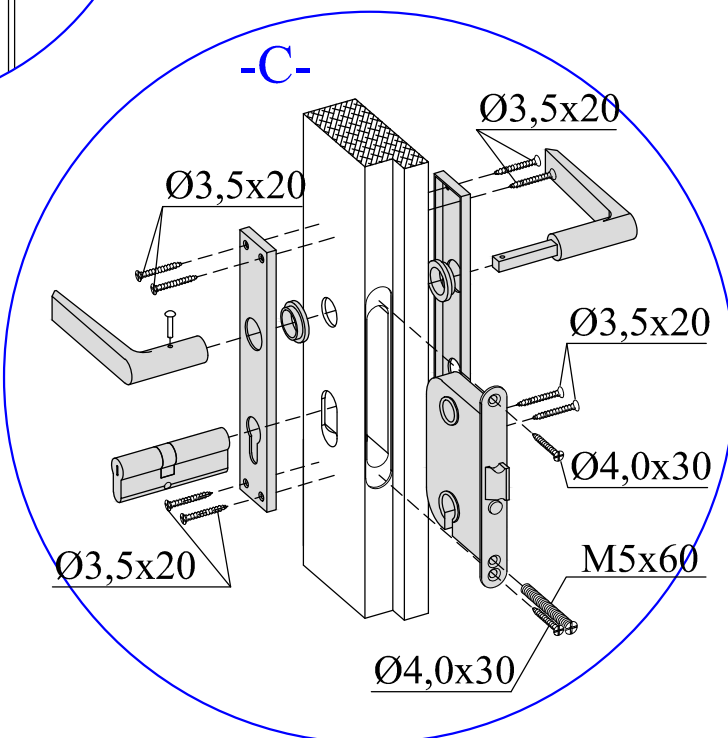
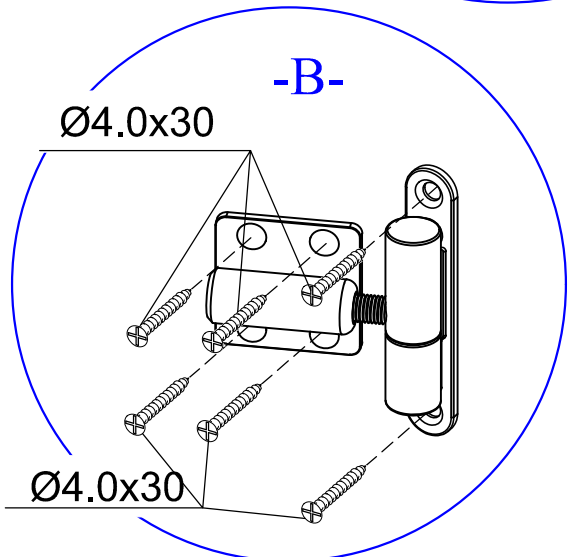
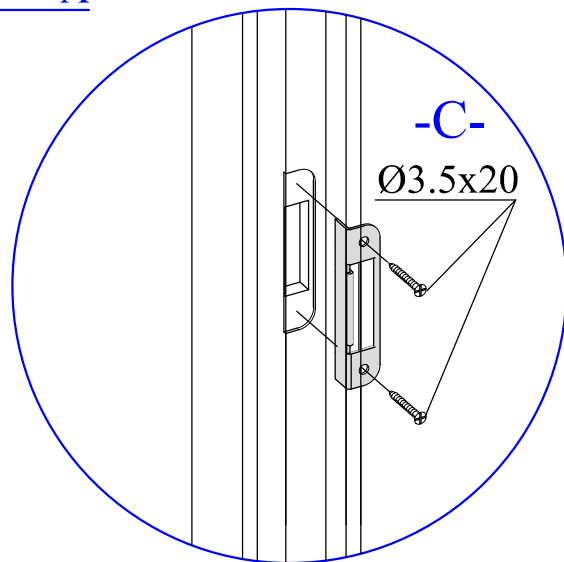
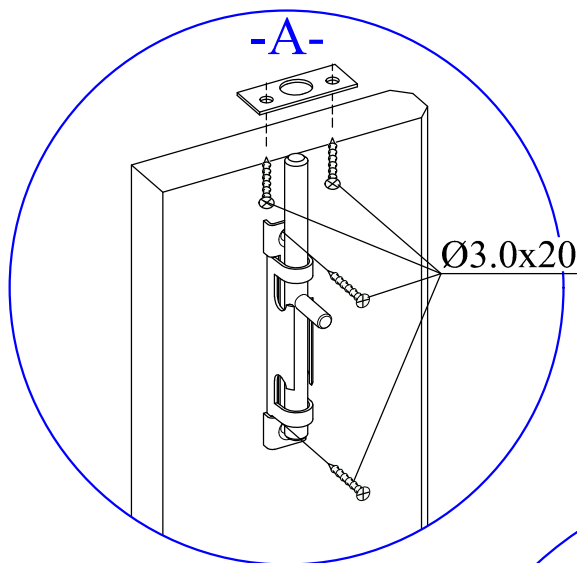
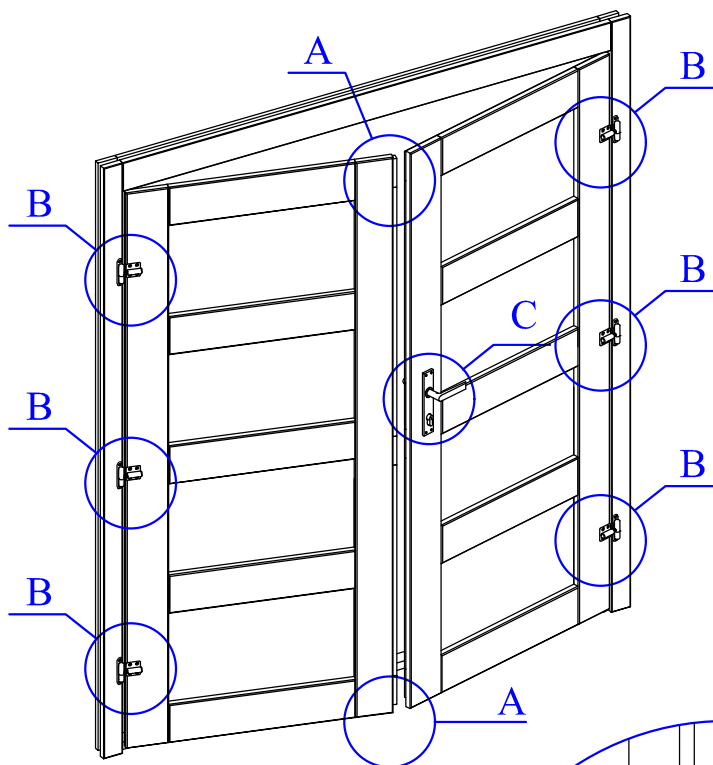
12



13

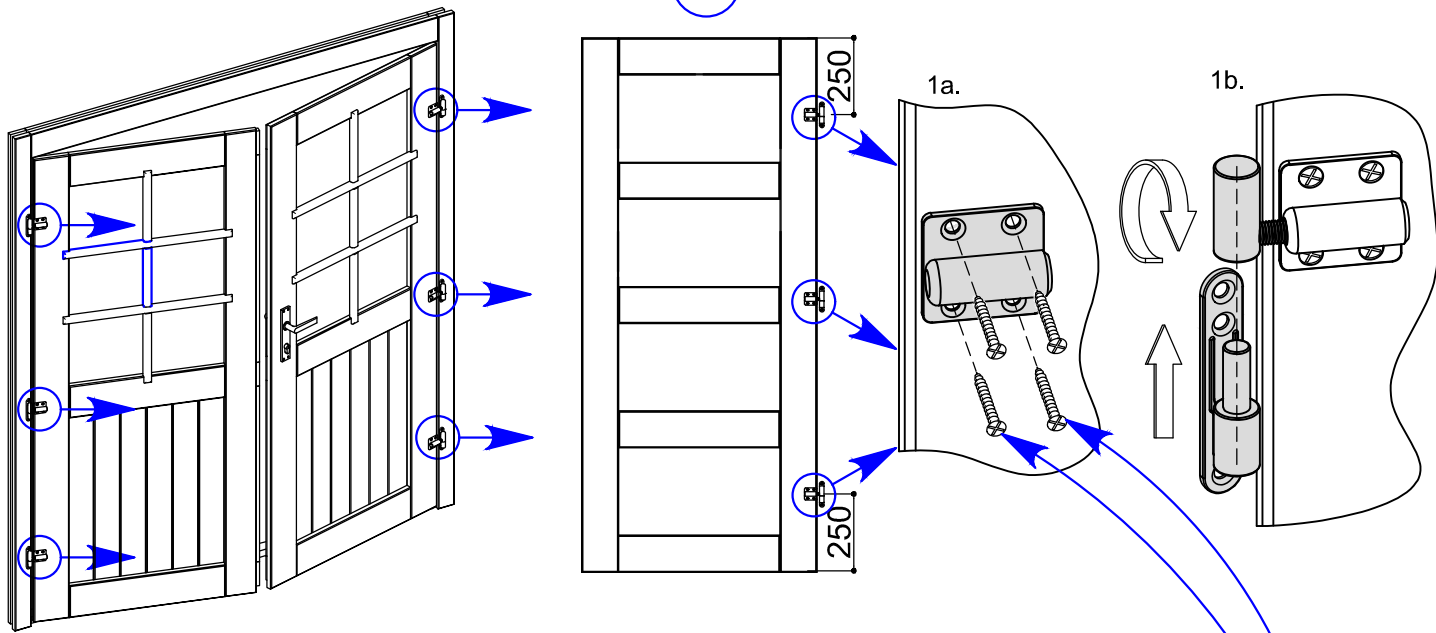


-A-

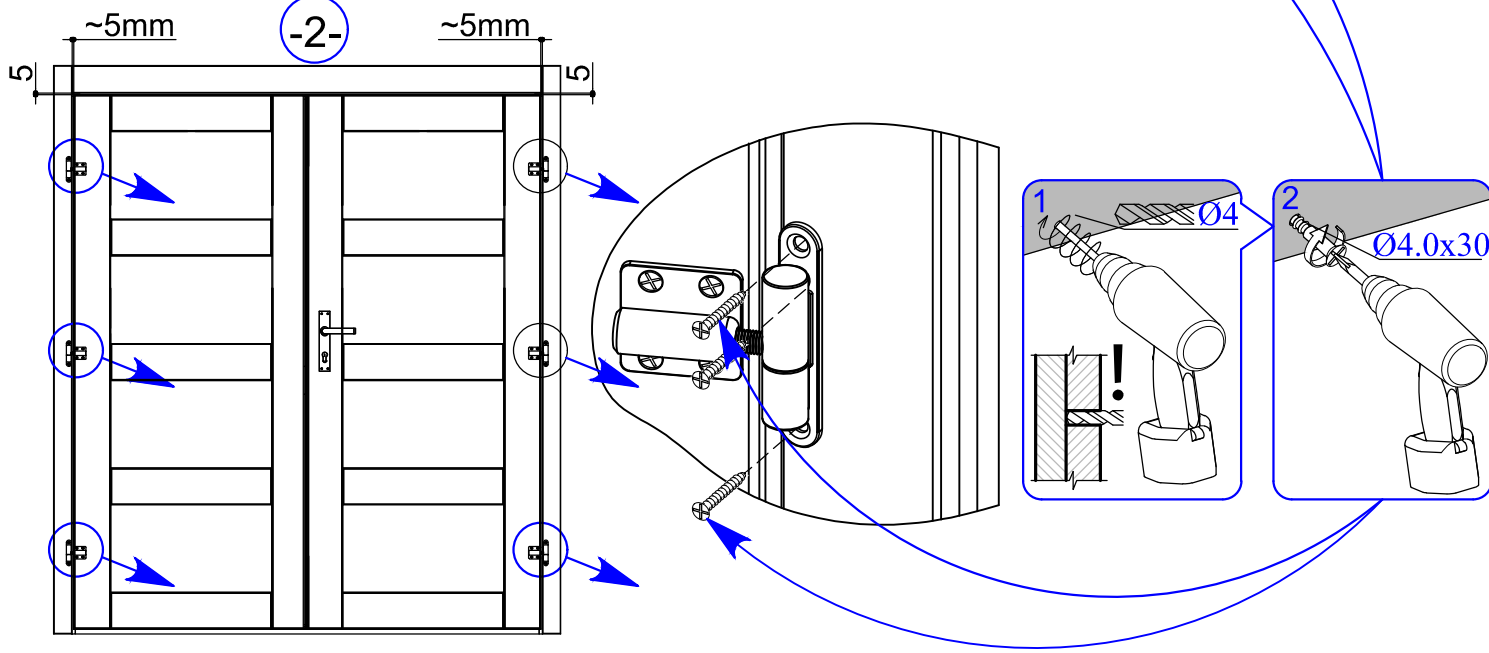


-B-

-1-



-2-



-3-

