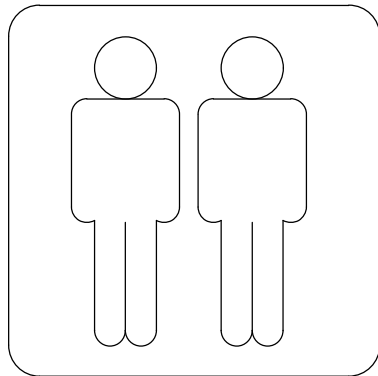
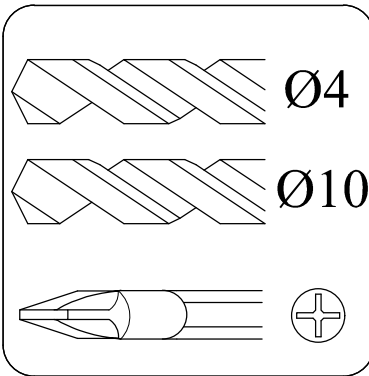
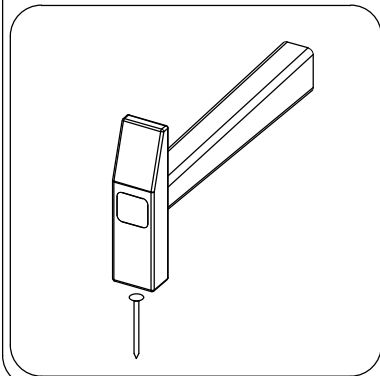
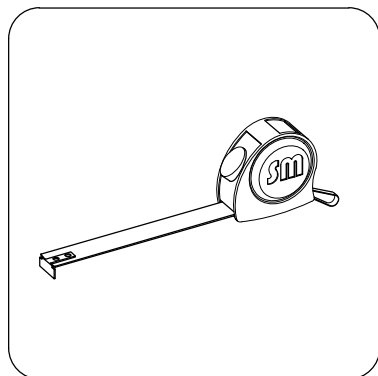
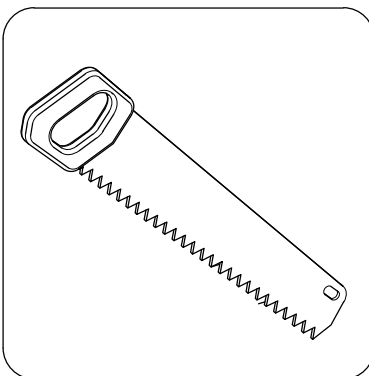
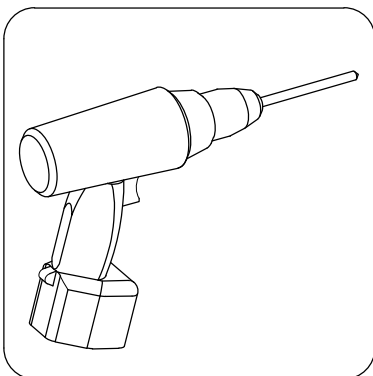
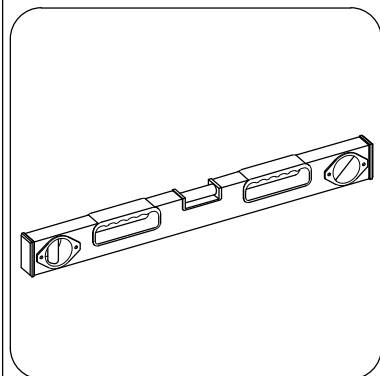
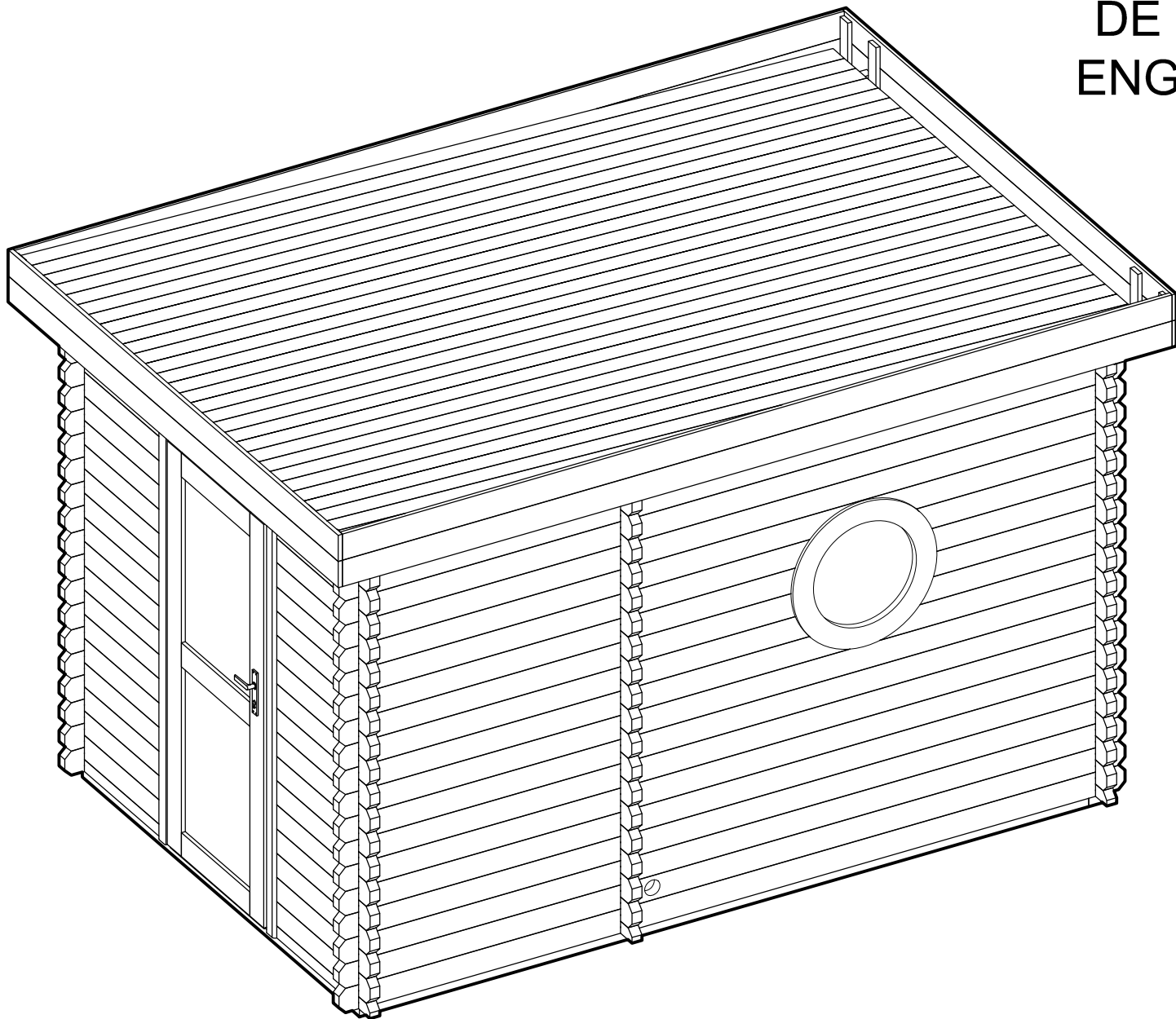
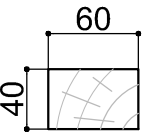
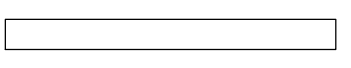
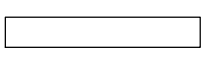
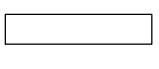

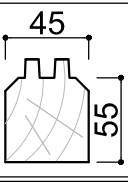
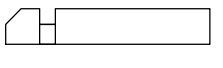
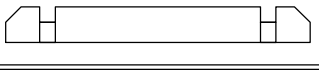
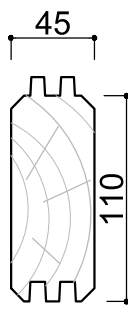
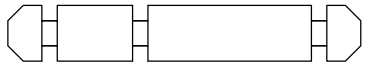
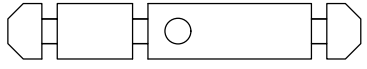


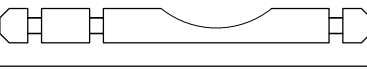
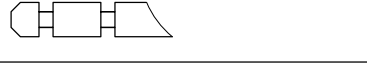


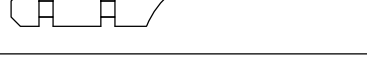
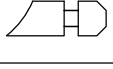
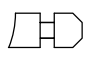
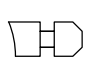
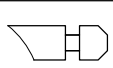
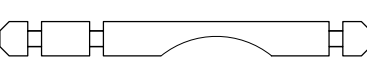
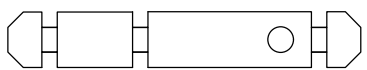

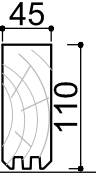



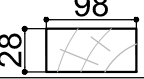

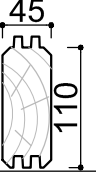
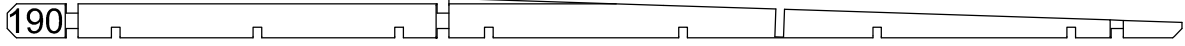
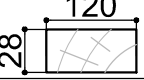

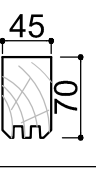
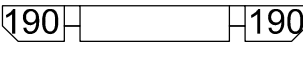


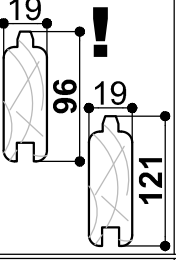
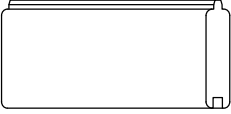
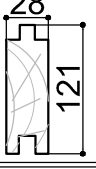

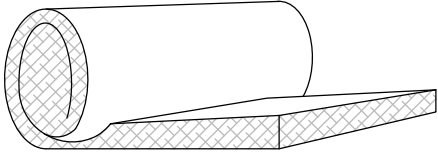
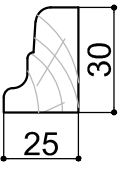

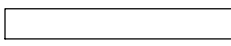
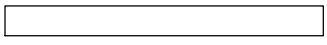
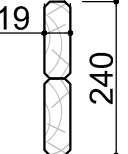
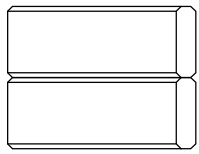


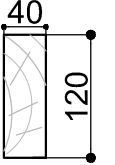

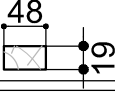
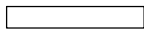
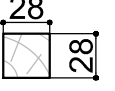
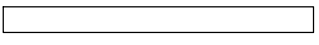
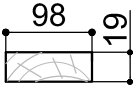

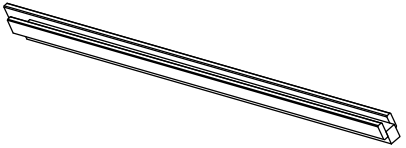
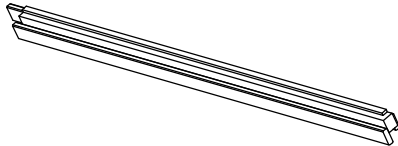
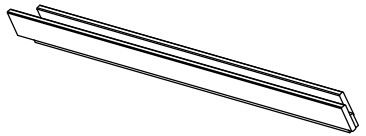


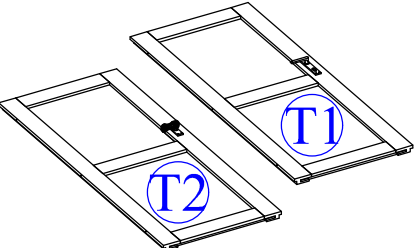
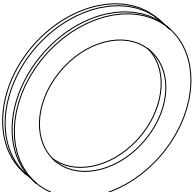
DE
ENG





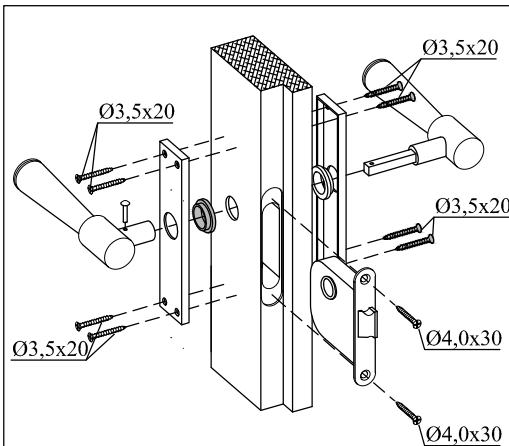
Dim.	Skizze/Sketch	Pos.	Länge/length (mm)	Stck. /Total	Name	Ref.
		①	2090	8	Fundamentbalken Foundation beam	283062
		③	1900	2		283112
		④	1500	2		283037
		⑤	400	2		283084
		⑥	772	4	Zurück Brett Back board	450001
		⑦	2400	1	Front Brett Front board	450004
		⑧	3600	28+1	Seiten Brett Side board	450013
		⑨	3600	1	Seiten Brett Side board	450040
		⑩	2400	21+1	Zurück Brett Back board	450003
		⑪	772	68	Front Brett Front board	450002
		⑫	3600	1	Seiten Brett Side board	450015
		⑬	2270	1	Seiten Brett Side board	450016
		⑭	2120	1	Seiten Brett Side board	450017
		⑮	2120	1	Seiten Brett Side board	450018
		⑯	2270	1	Seiten Brett Side board	450019
		⑰	1070	1	Seiten Brett Side board	450006
		⑱	920	1	Seiten Brett Side board	450007
		⑲	920	1	Seiten Brett Side board	450008
		⑳	1070	1	Seiten Brett Side board	450009
		㉑	3600	1	Seiten Brett Side board	450020
		㉒	3600	1	Seiten Brett Side board	450041
	㉓	2400	1	Mitte Brett Middle board	450012	

Alle maßen ca +/-3% / les dimensions des pièces peuvent évoluer +/- 3% / size tolerance +/- 3%

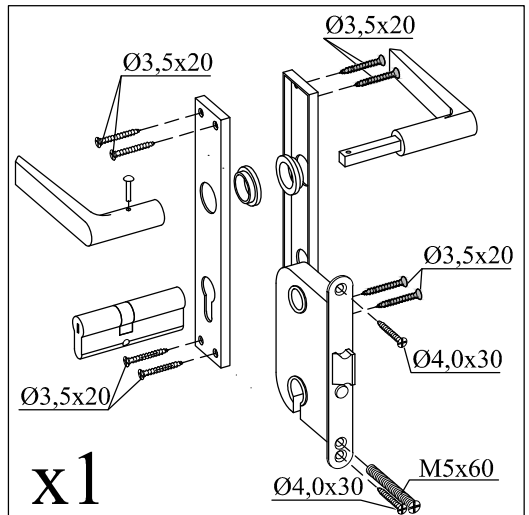
		24	2600	2	Front / Zurück Brett Back, side board	451001
		25	3600	2	Seiten Brett Side board	450014
		26	2400	7	Sparren Rafter	454004
		27	3800	2	Seiten Brett Side board	452003
		28	2600	1	Sparren Rafter	284066
		29	2600	1	Mitte Brett Middle board	451002
		30	1390	2	Seiten Brett Side board	452004
		31	1160	25 / 20	Dachholzer Roof board	284516
		32	2120	25 / 20	Dachholzer Roof board	284514
		33	3750	29 / 23	Dachholzer Roof board	284515
		34	1160	20	Bodenholzer Floor board	283518
		35	2120	20	Bodenholzer Floor board	283517
		36			Mineralwolle Mineral wool	
		37	614	6	Fussbodenleisten Baseboard	283242
		38	1165	4	Fussbodenleisten Baseboard	283243
		39	2135	9	Fussbodenleisten Baseboard	283241
		40	3800	2	Wind Brett Wind board	285030
		41	2620	2	Wind Brett Wind board	285031

		42	190	1	Zurück Brett Roof detail	404061
		43	250	1	Leiste, Latte	287132
		44	2135	1	Wind Brett Wind board	286088
		45	2135	1	Wind Brett Wind board	286087
	TR1a	1973	1	1	Türrahmen links Door frame left	459201
	TR1b					1
	TR2	1973	2	2	Türrahmen rechts Door frame right	459202
	TR3	945	2	2	Über Türrahmen Door frame top	459203
	TR4	745	1	1	Türstufe Door frame bottom	459204
	TR5	845	1	1	Türstufe Door frame bottom	459206
	T1	1850x 765	1	1	Tür Porte Doors	289016
	T2	1850x 765	1			289017
	F	550x 550	1	1	Fenster Window	459101

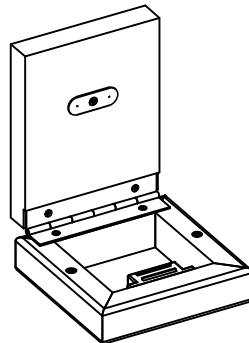
	Dim	Stck.
	Ø5.0 x 100	32
	Ø4.5 x 80	11
	Ø3.5 x 35	66
	Ø2.0 x 40	380
	Ø2.0 x 50	160



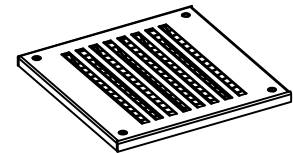
x1



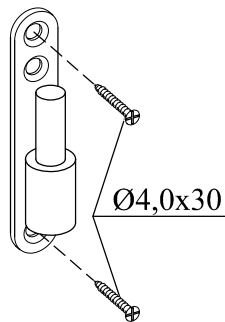
x1

Ø3.5 x 35
x4

x2

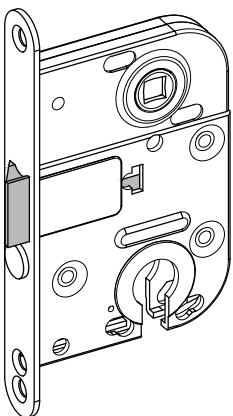
Ø3.5 x 20
x8

x2

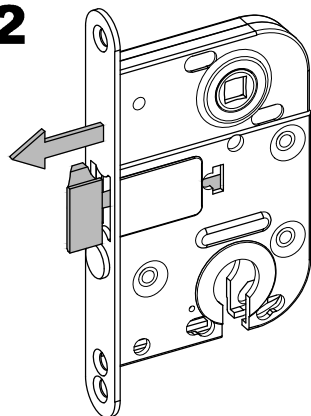


x6

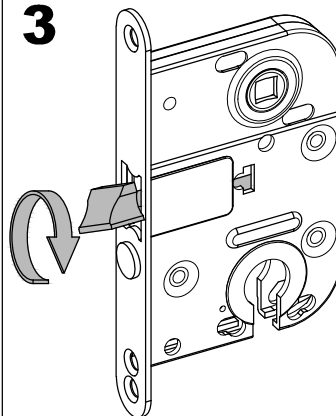
1



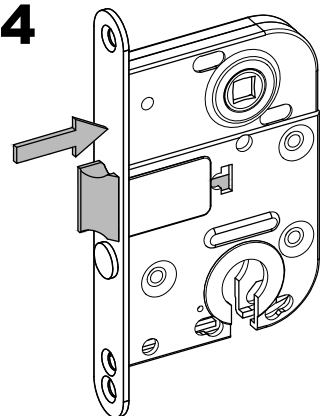
2



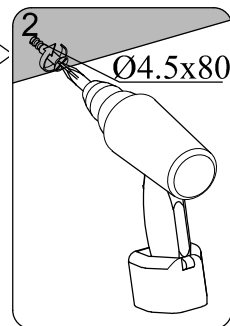
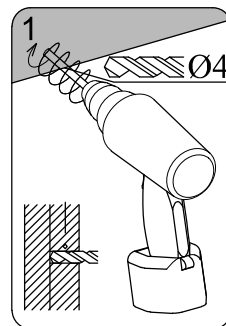
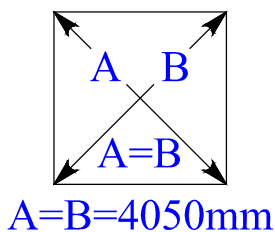
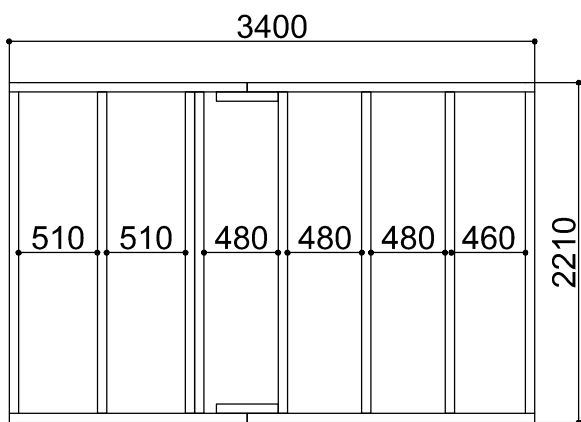
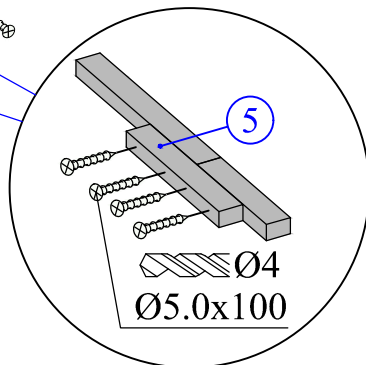
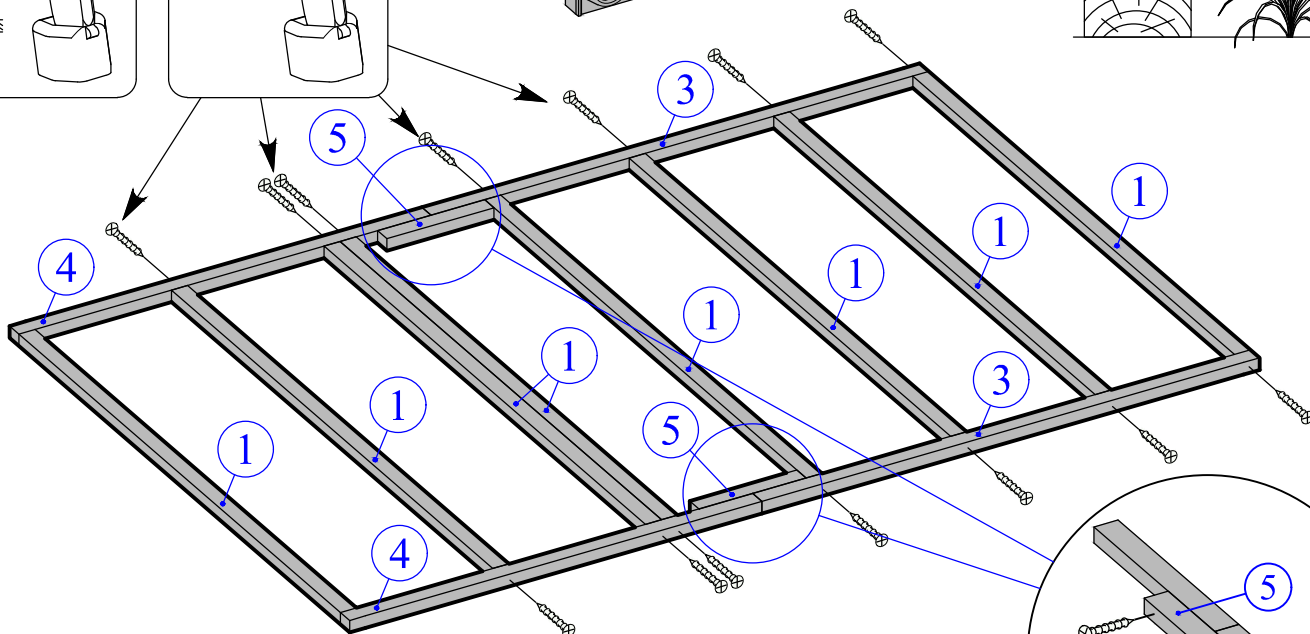
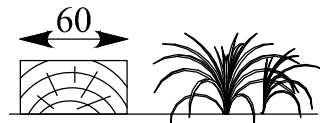
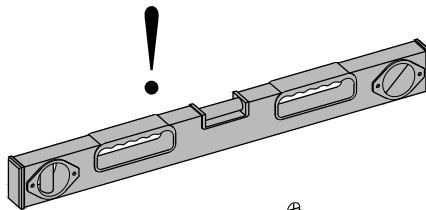
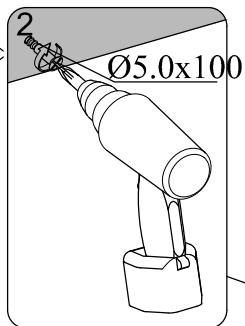
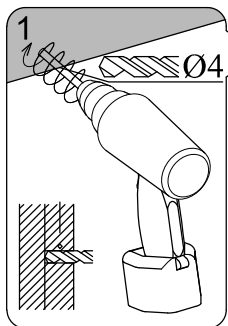
3



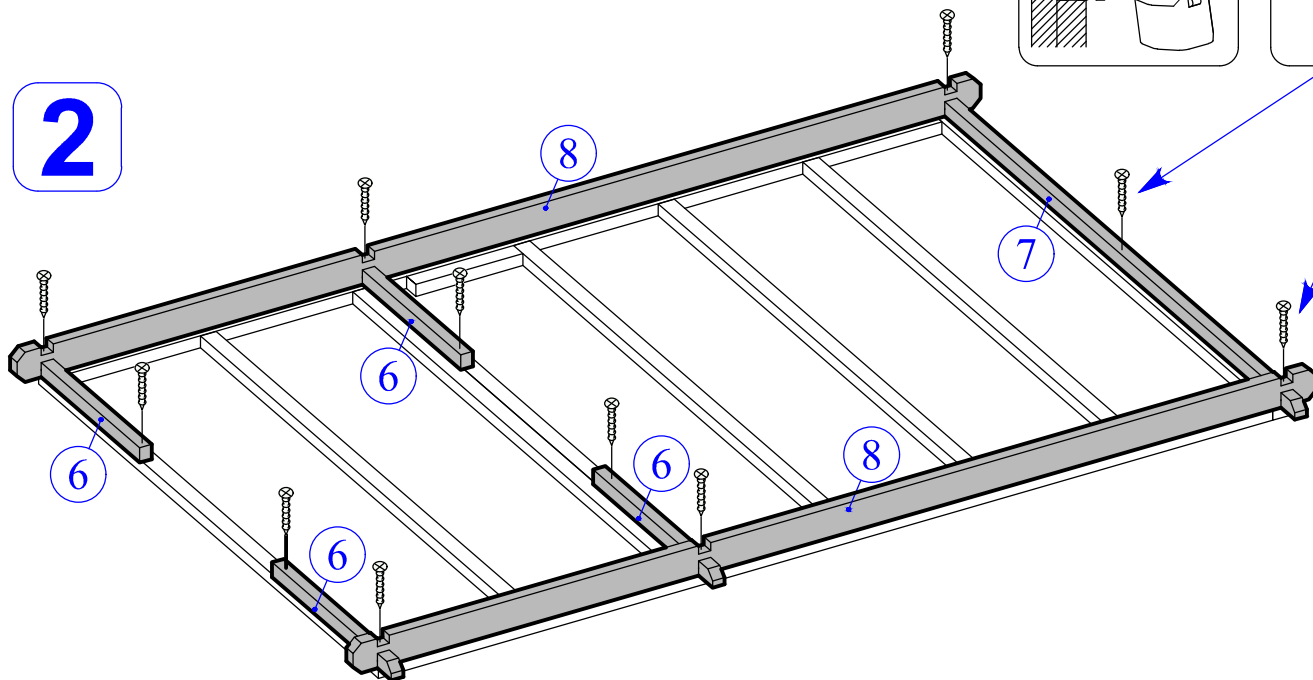
4

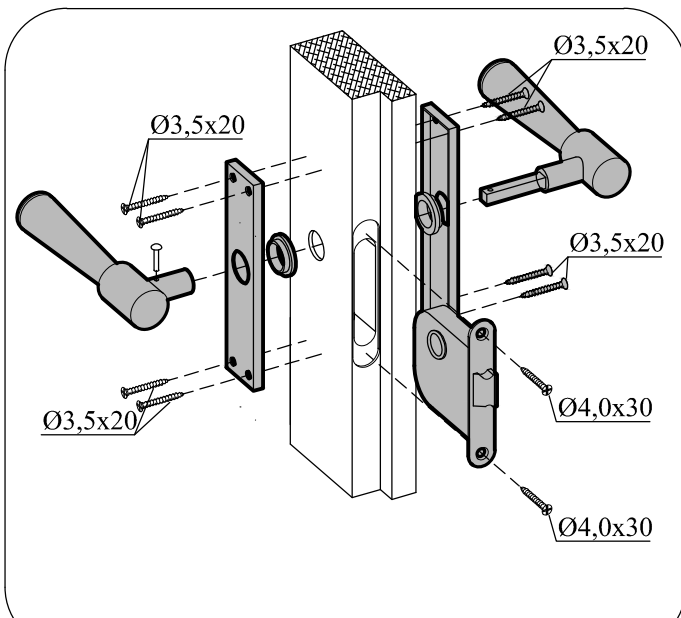
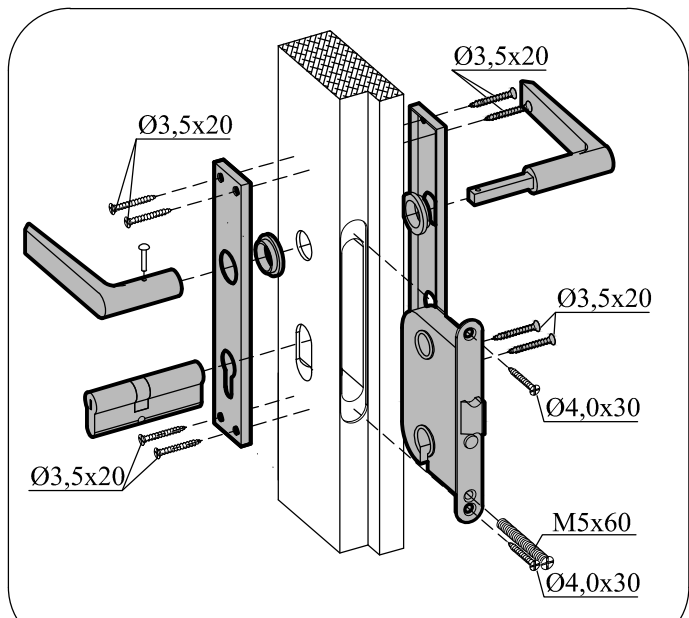
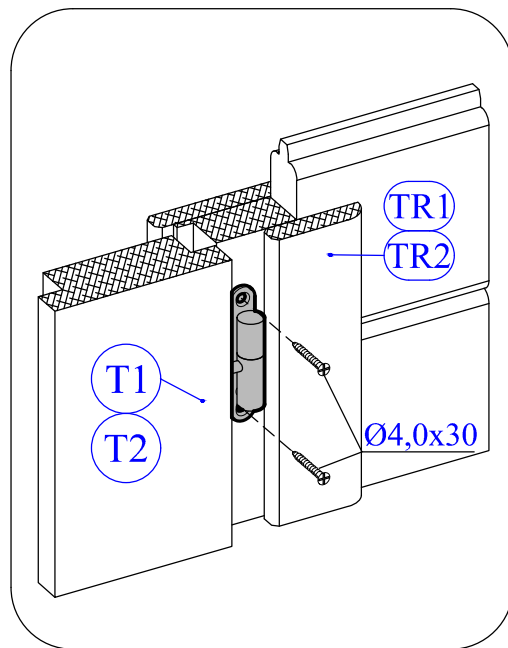
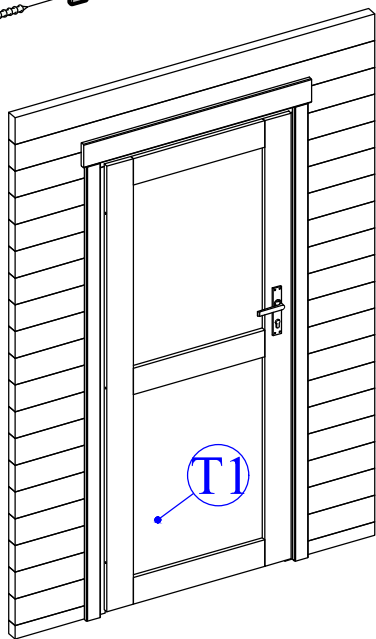
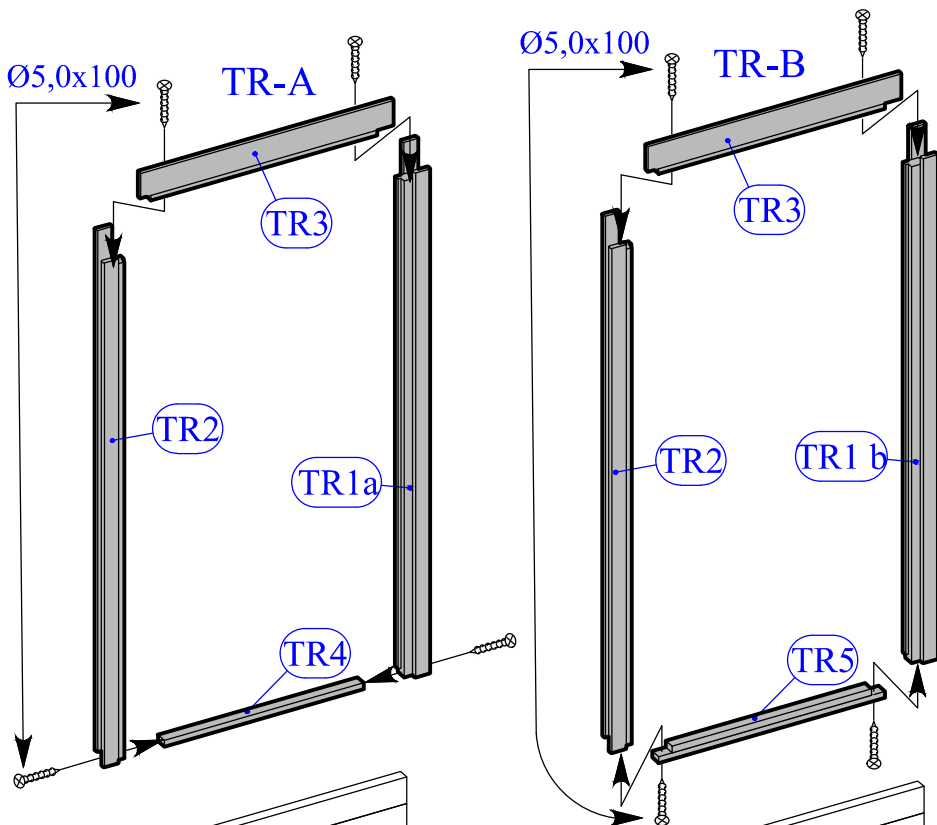


1

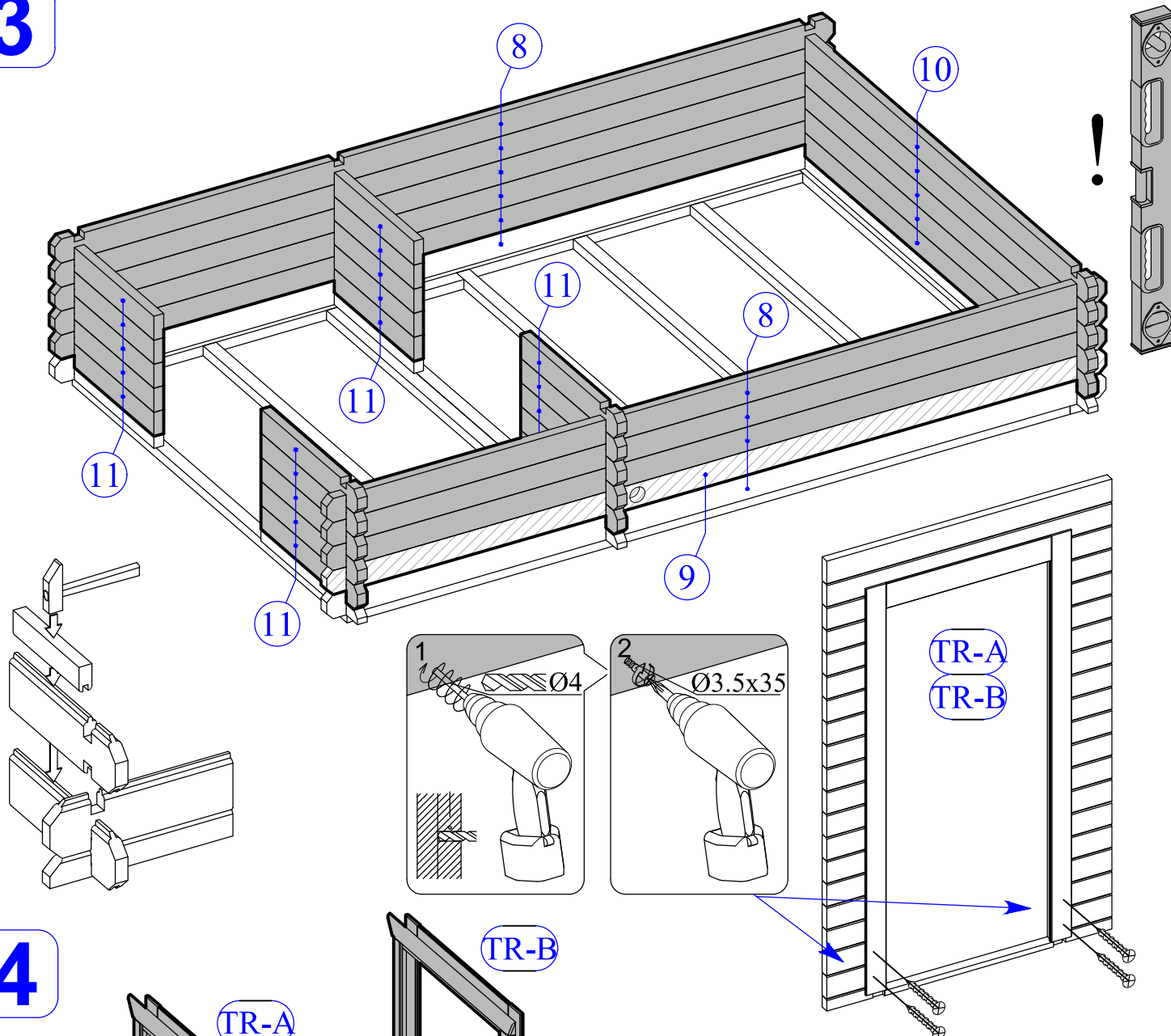


2

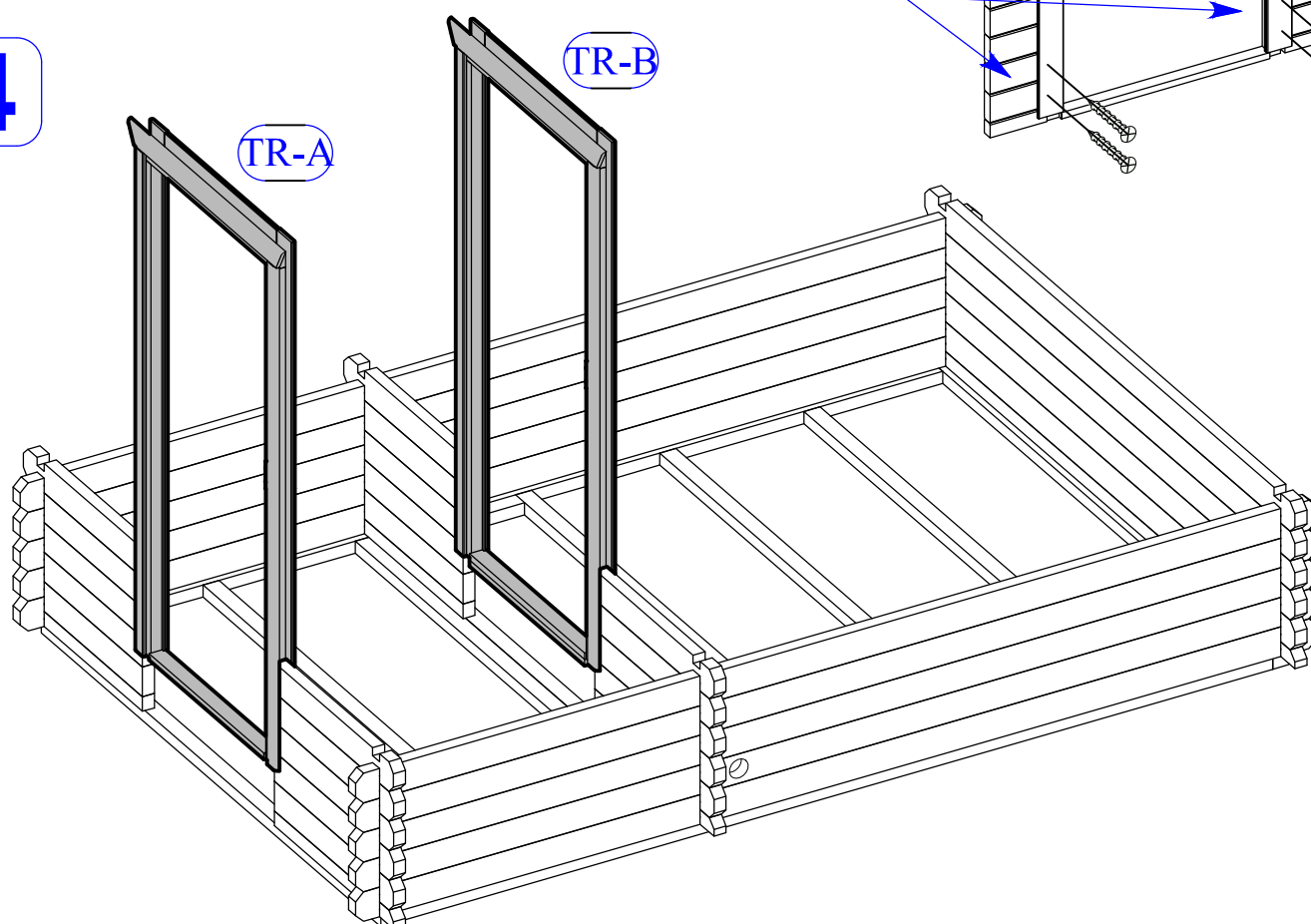




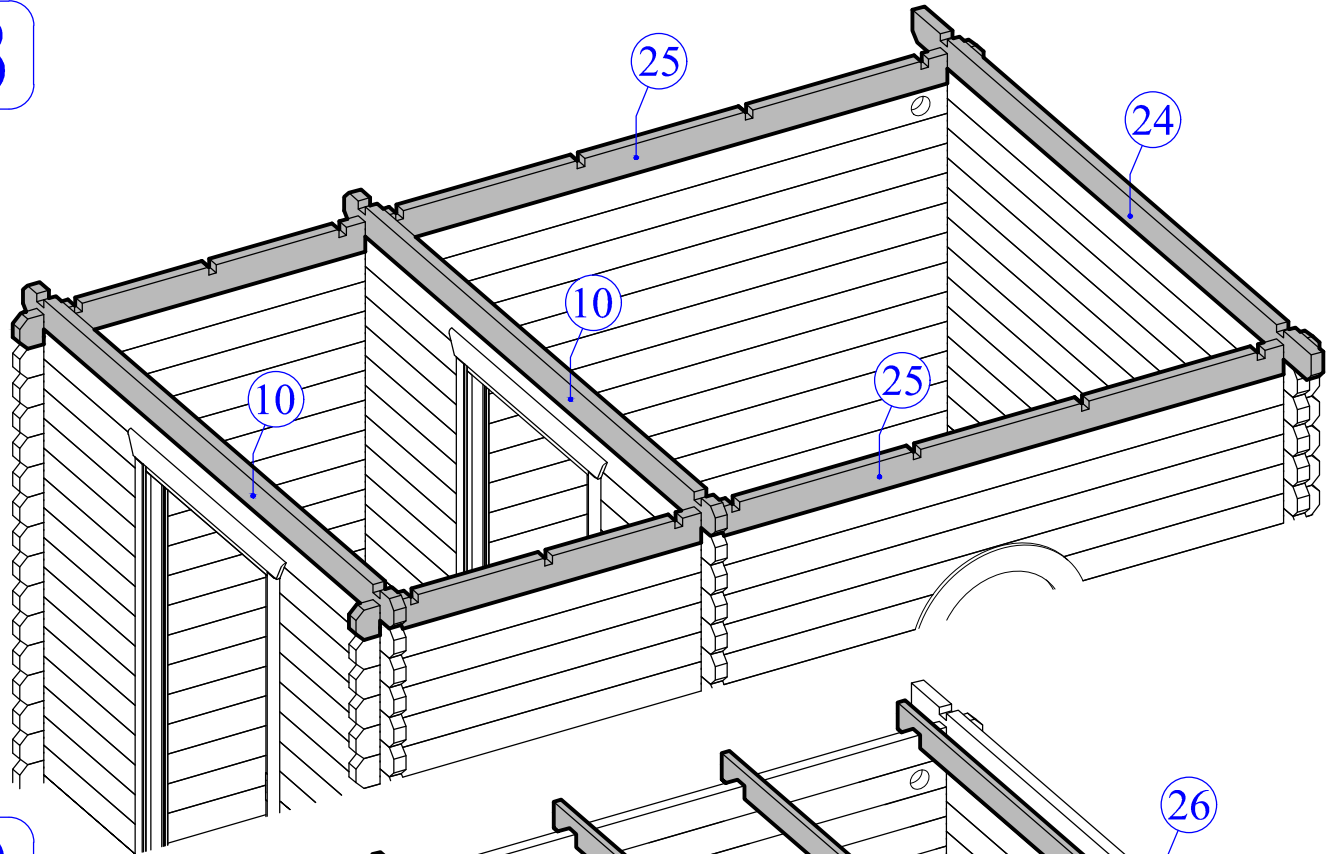
3



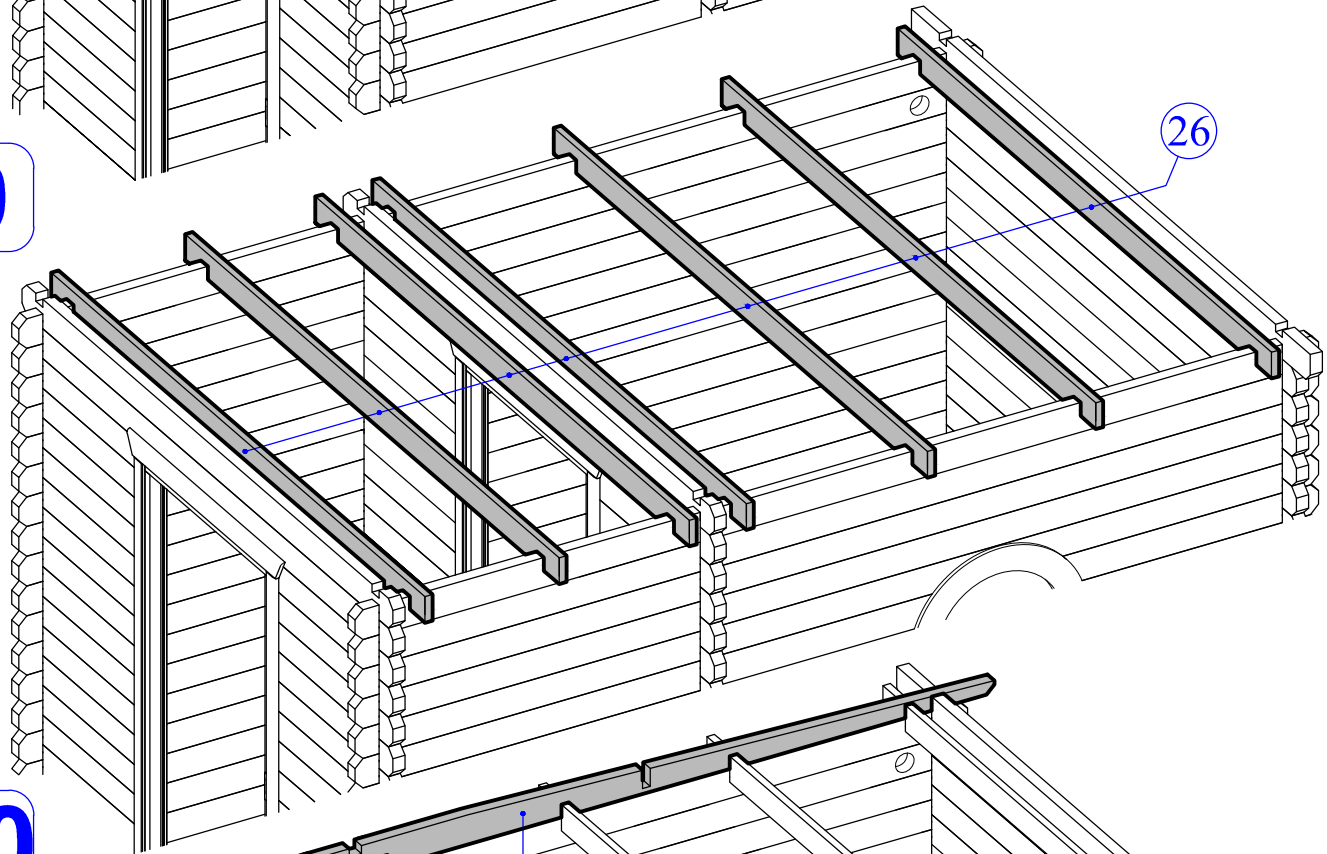
4



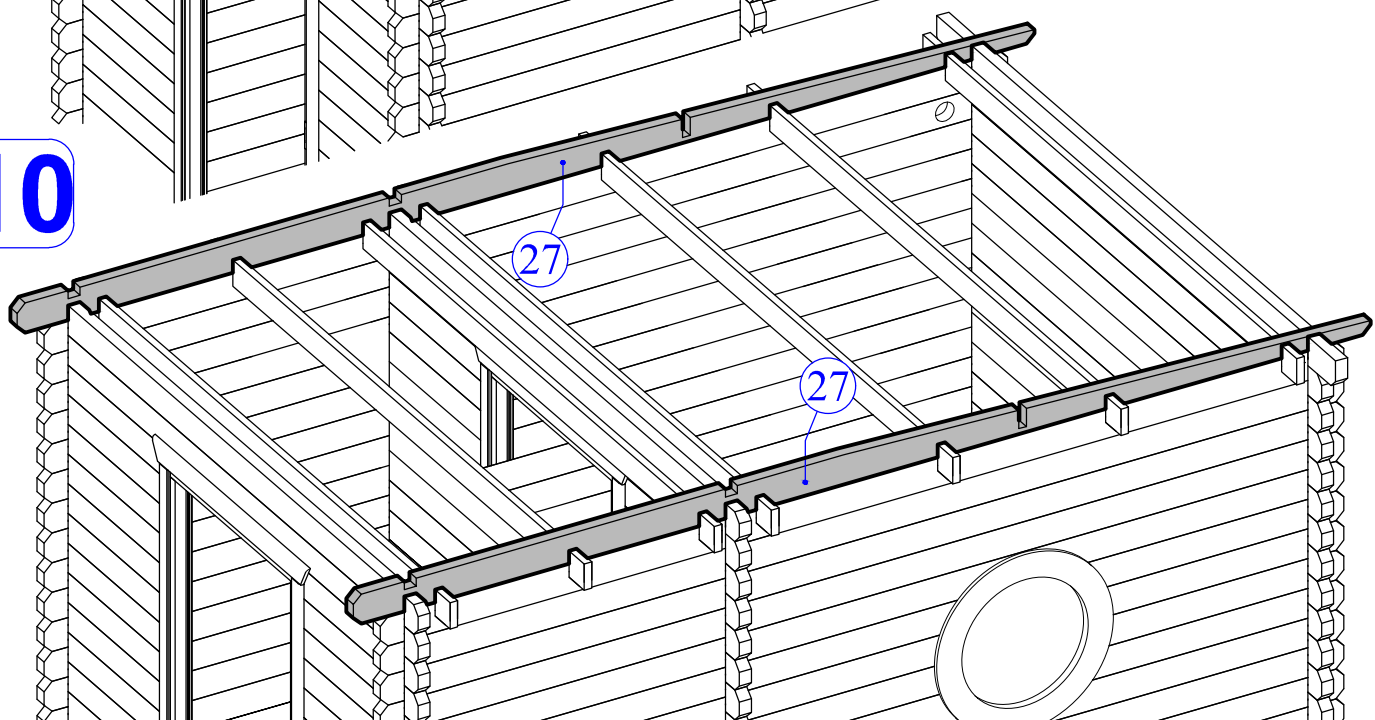
8



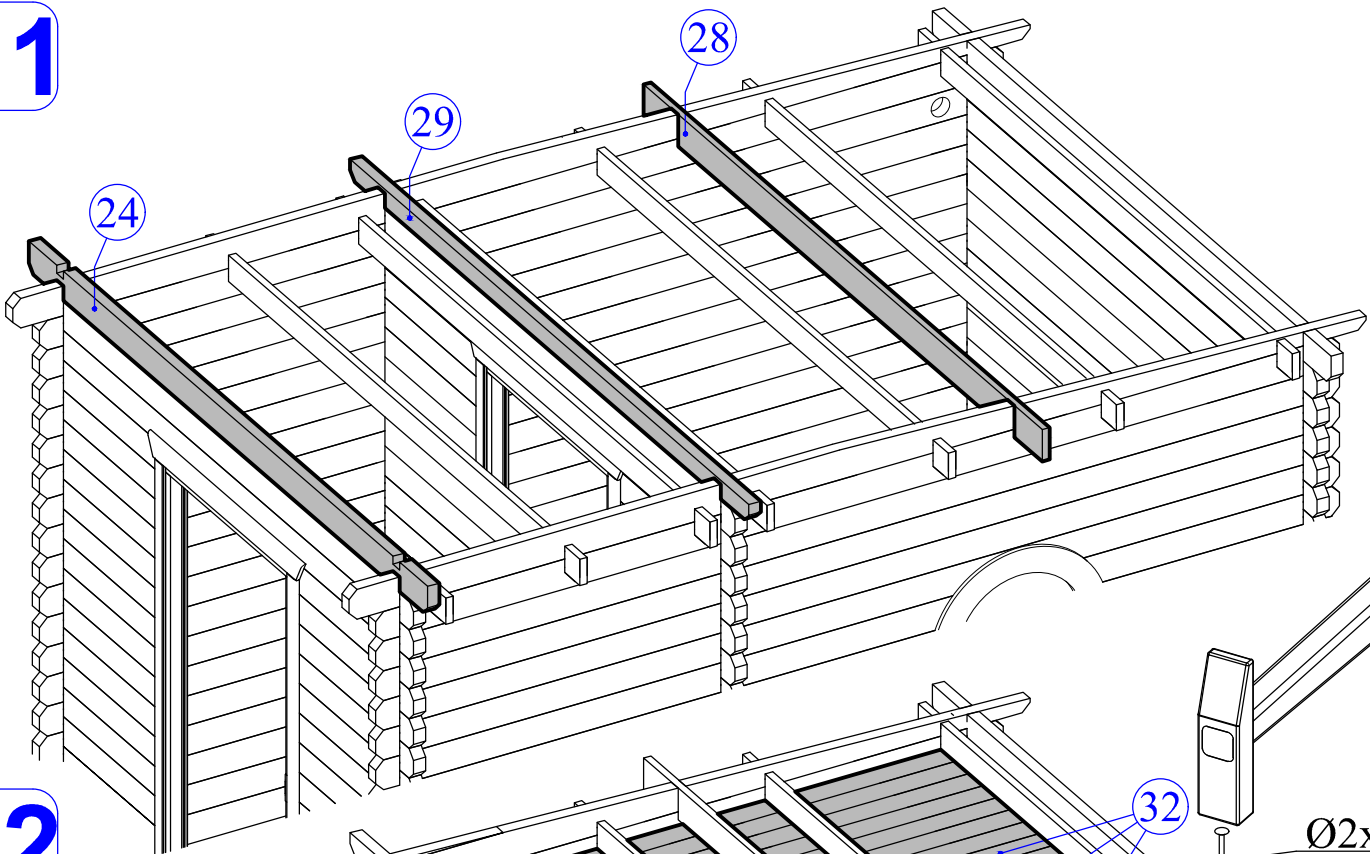
9



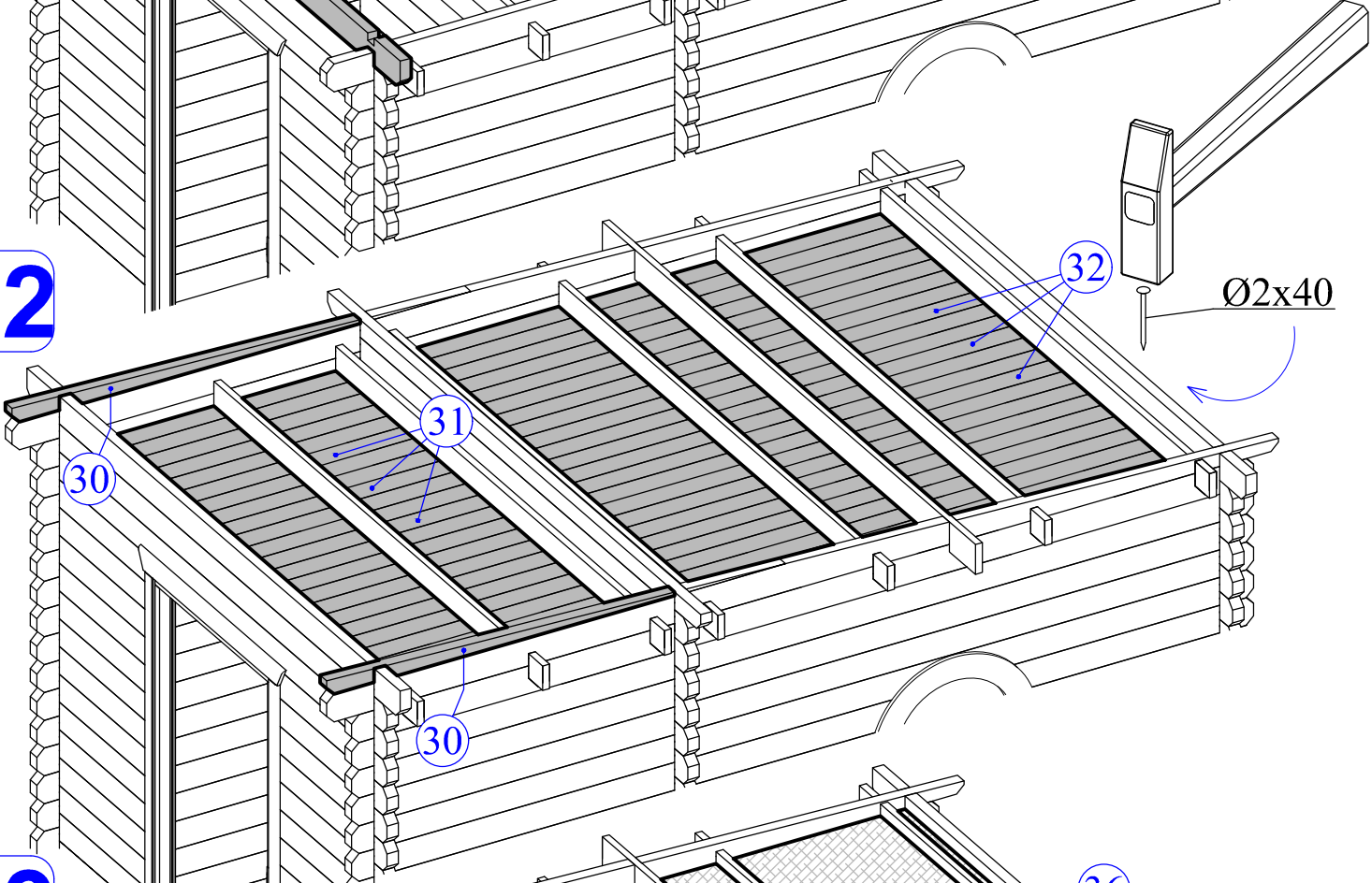
10



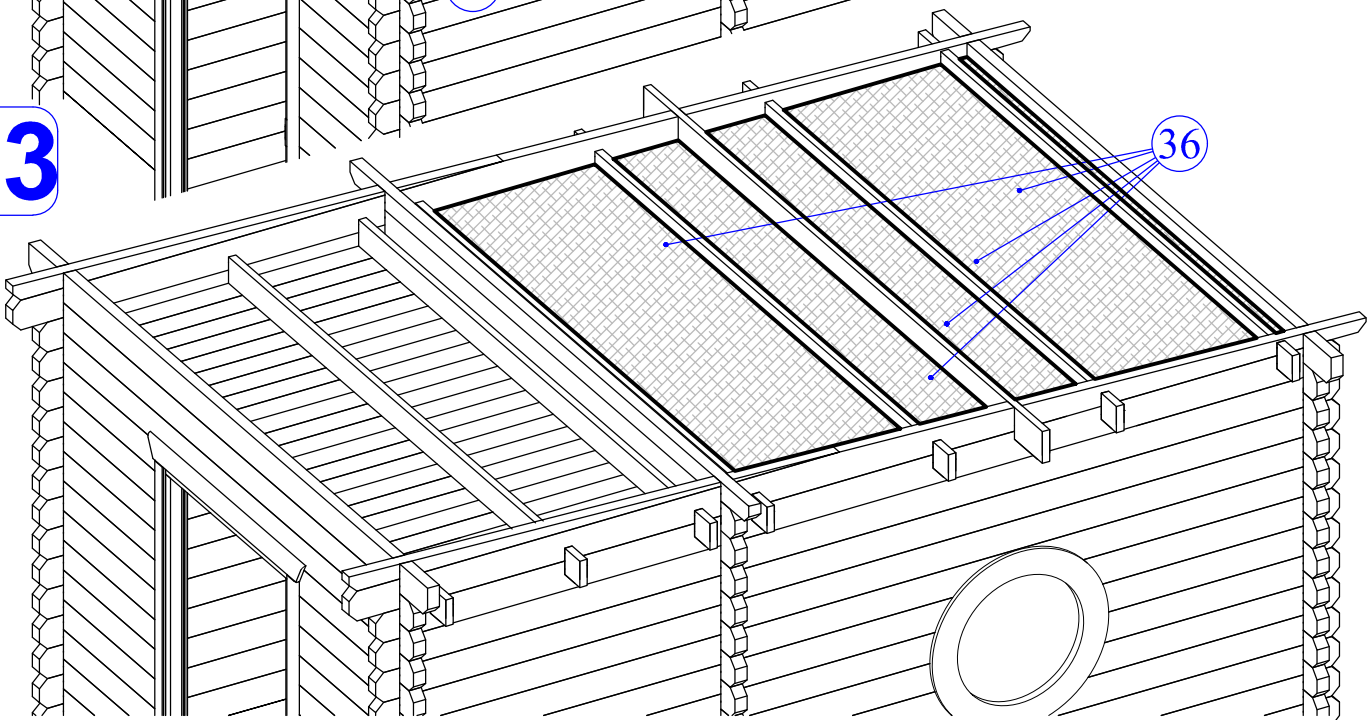
11



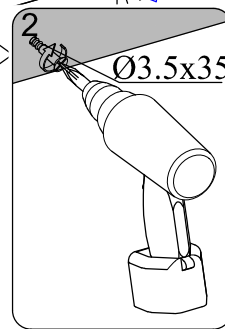
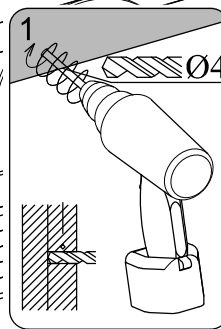
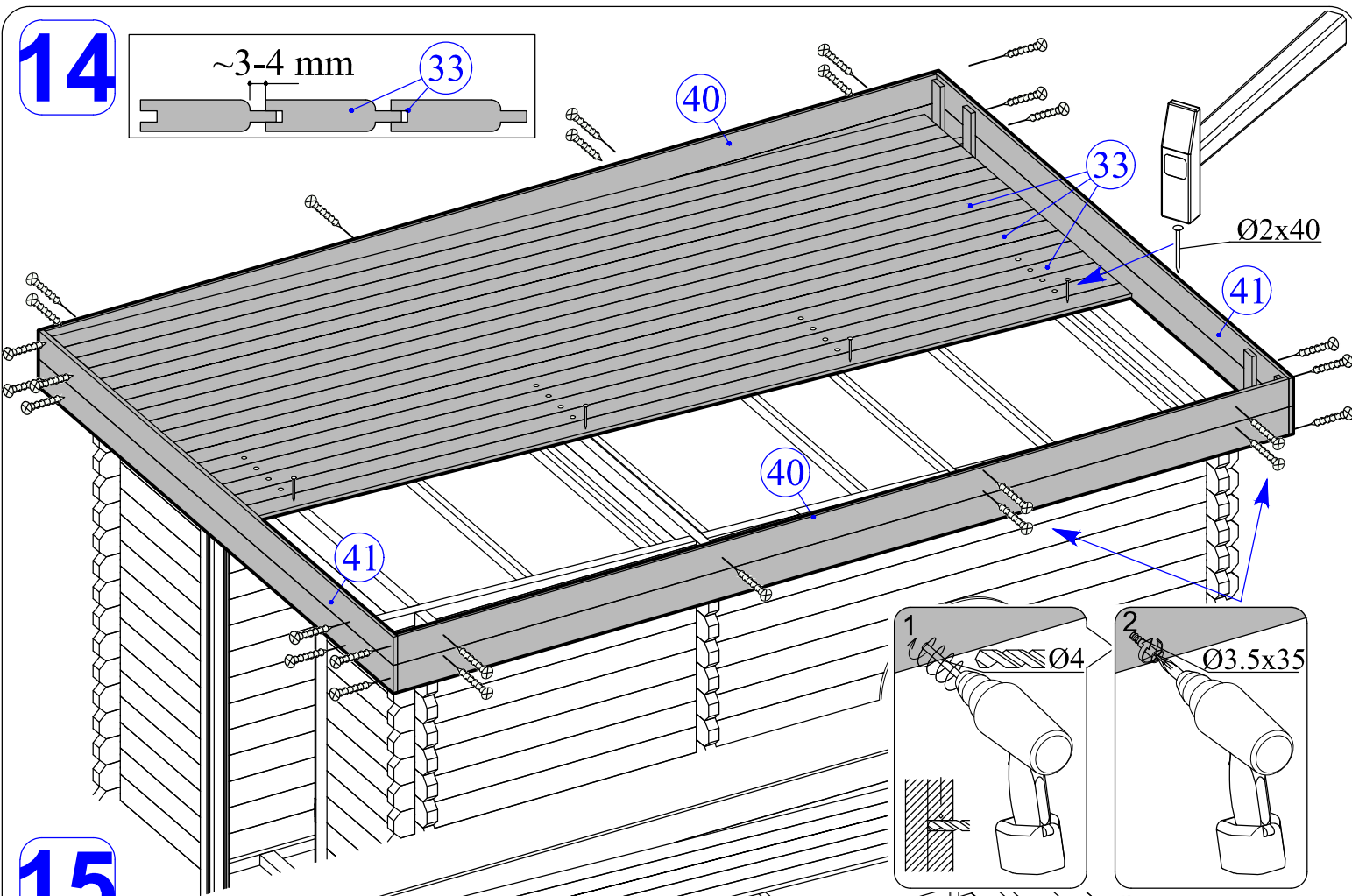
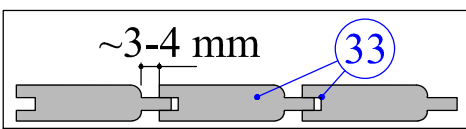
12



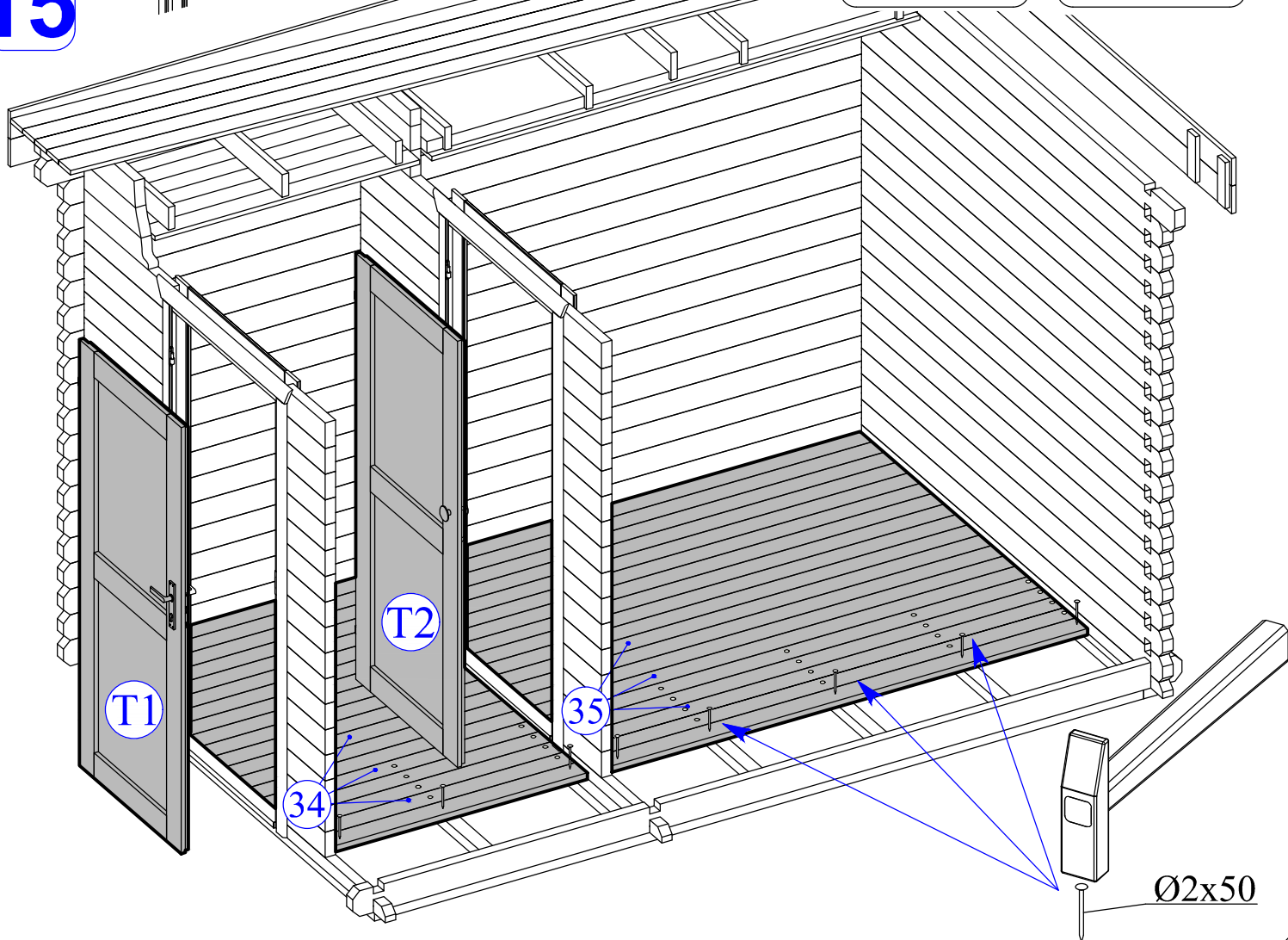
13



14

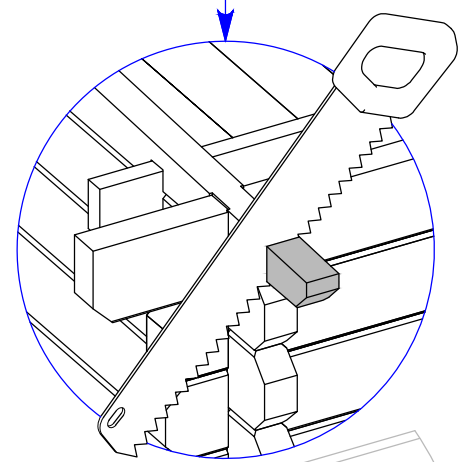
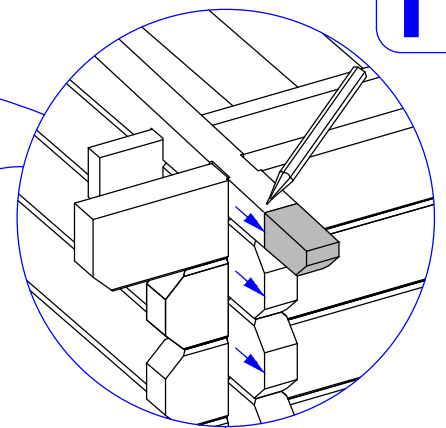
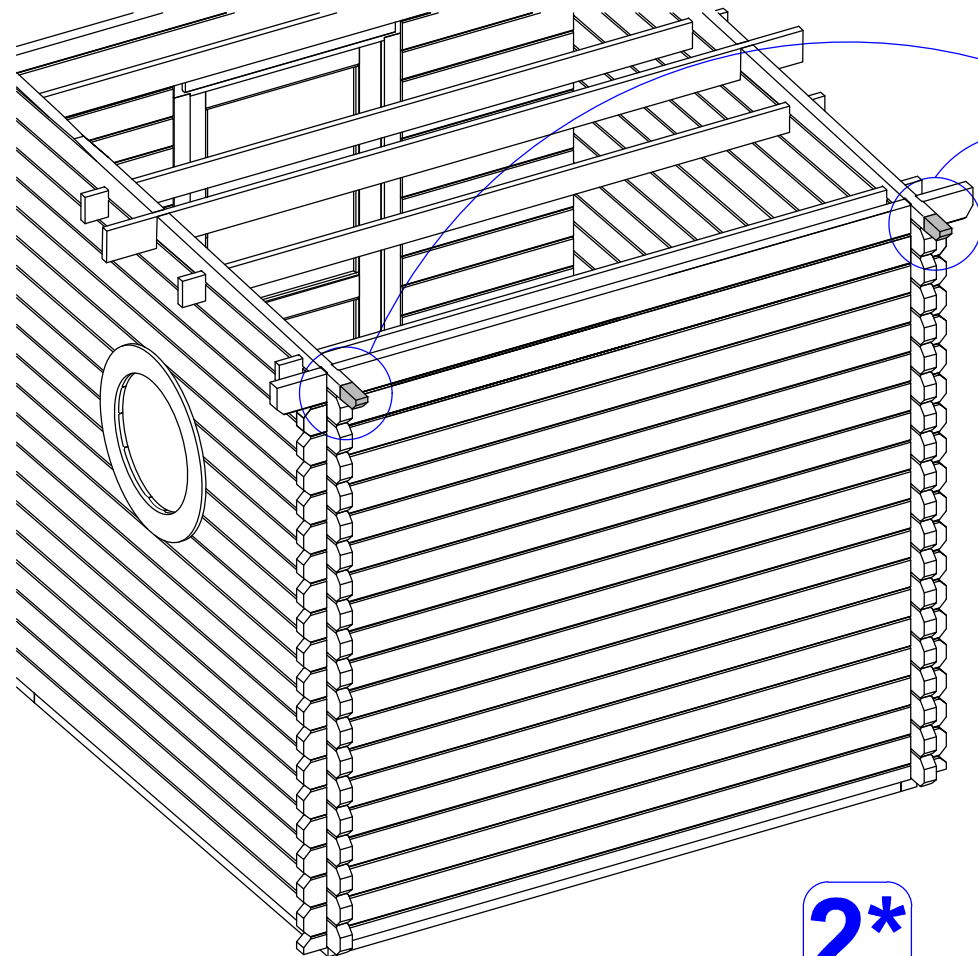


15

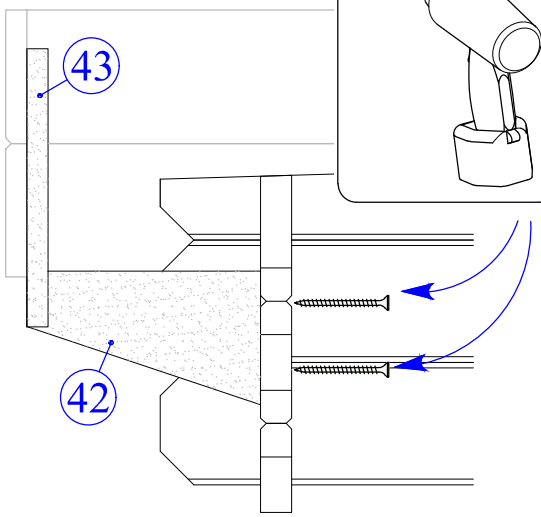
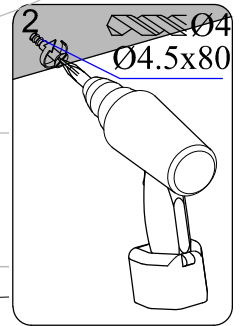
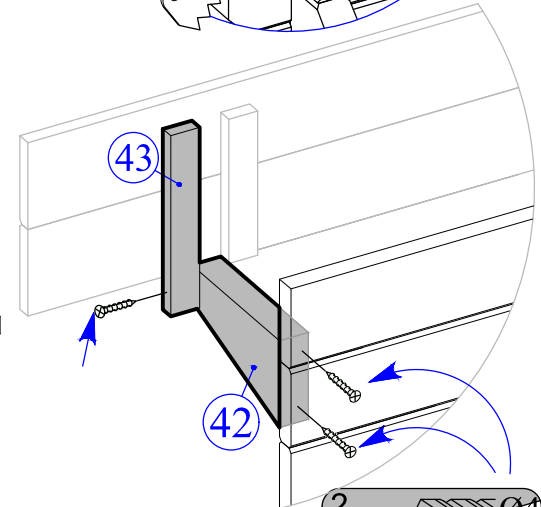
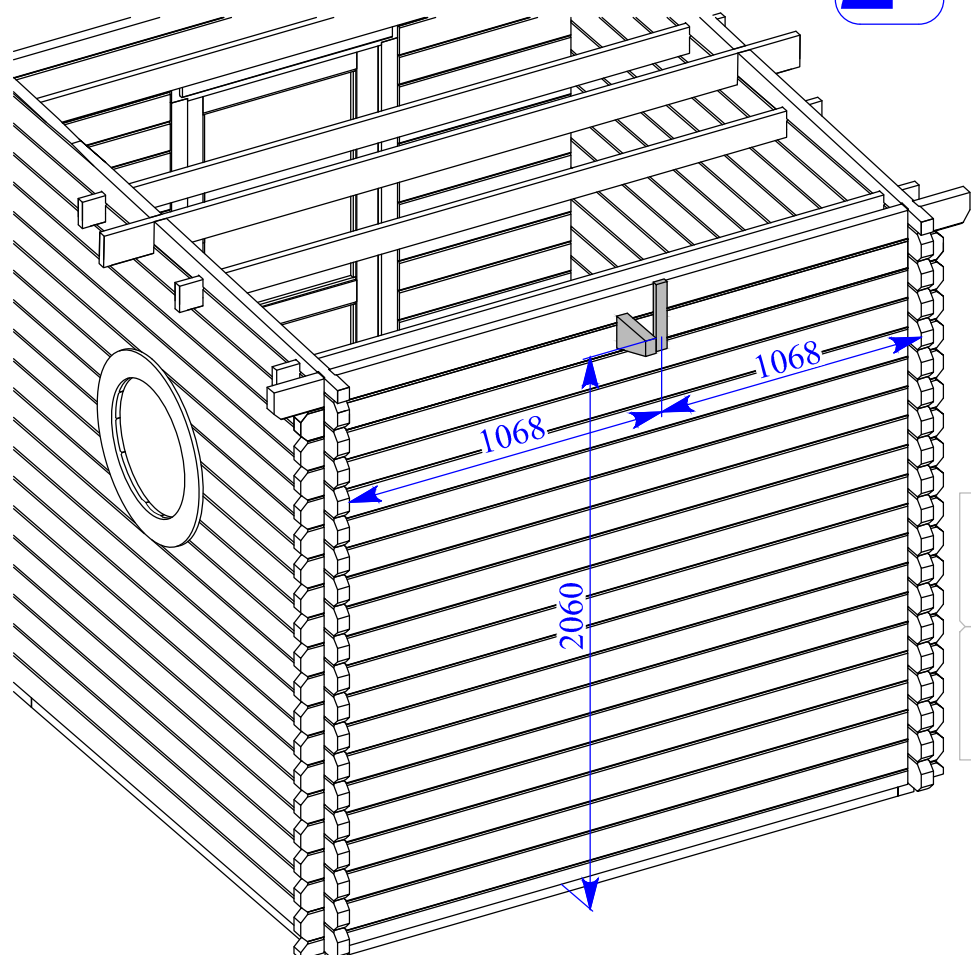


Änderung zur Montage vom Dachrinnenset.
Changes to installation of roof gutters

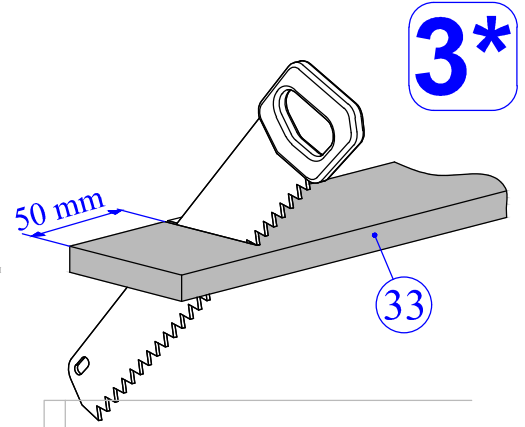
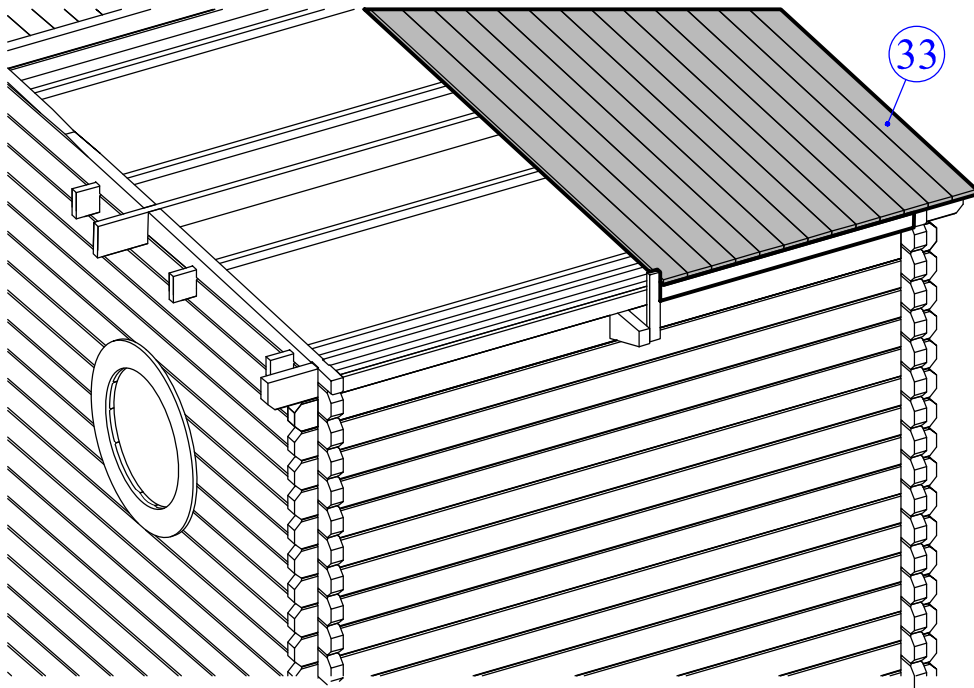
1*



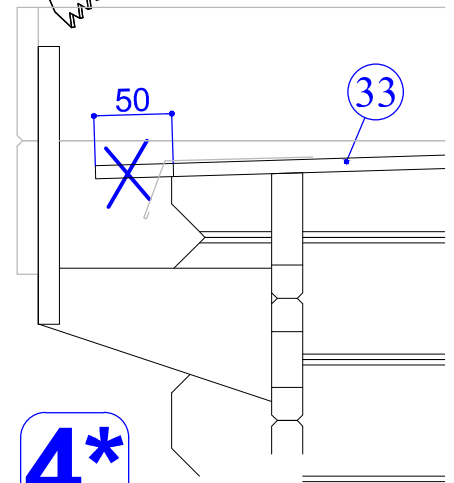
2*



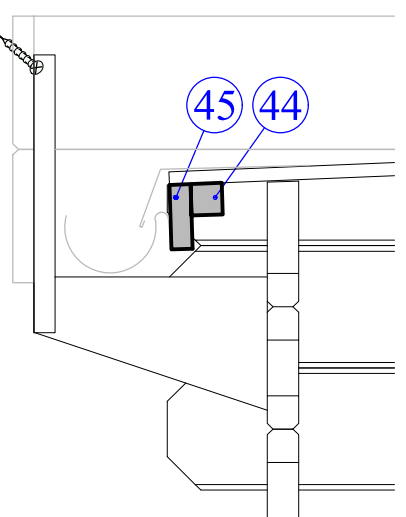
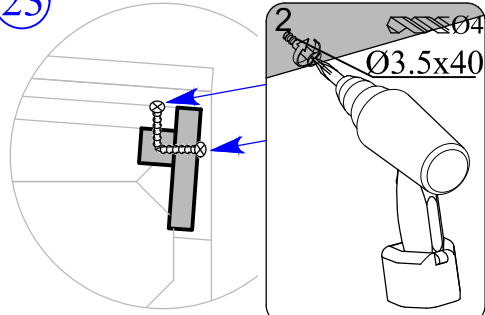
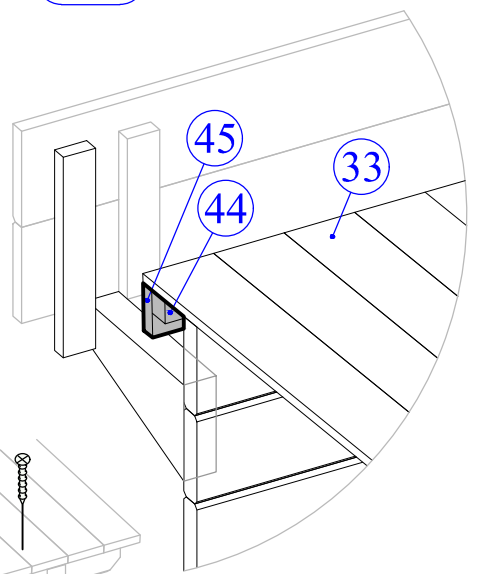
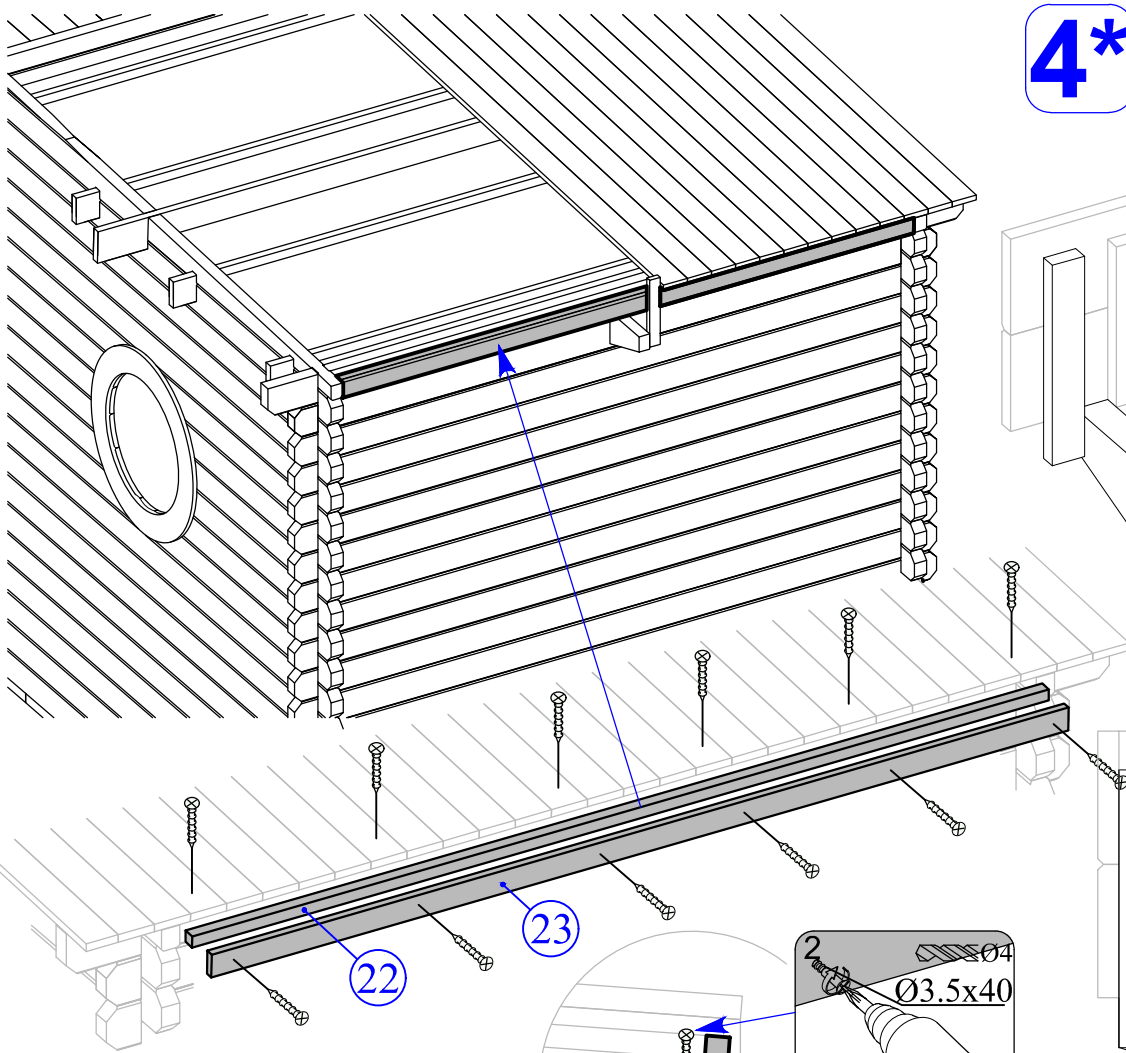
Änderung zur Montage vom Dachrinnenset.
Changes to installation of roof gutters



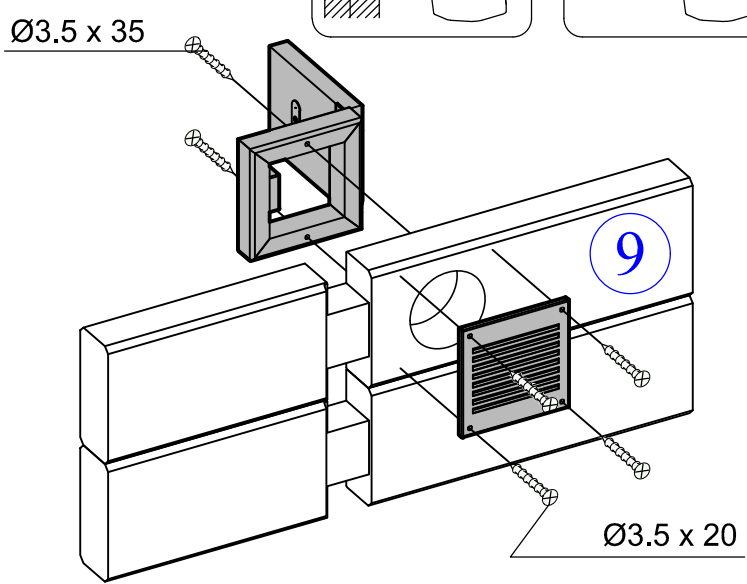
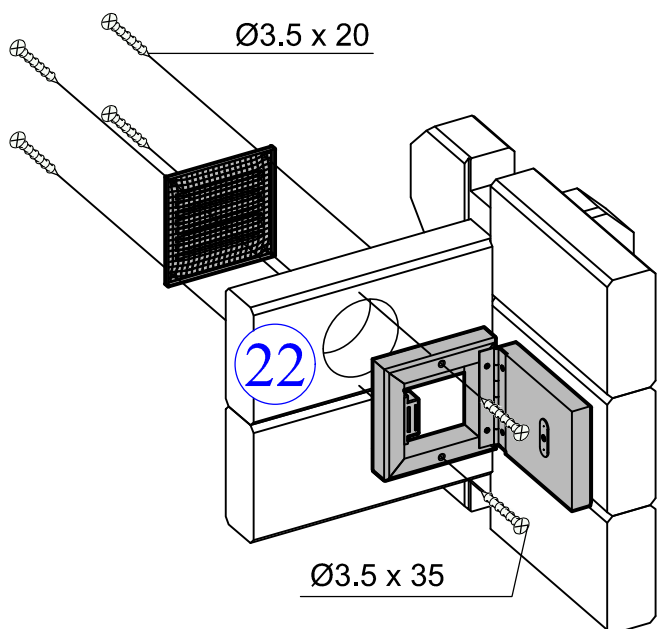
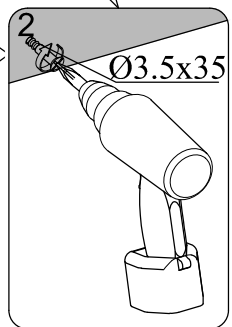
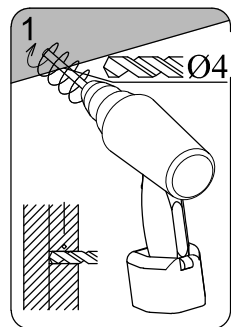
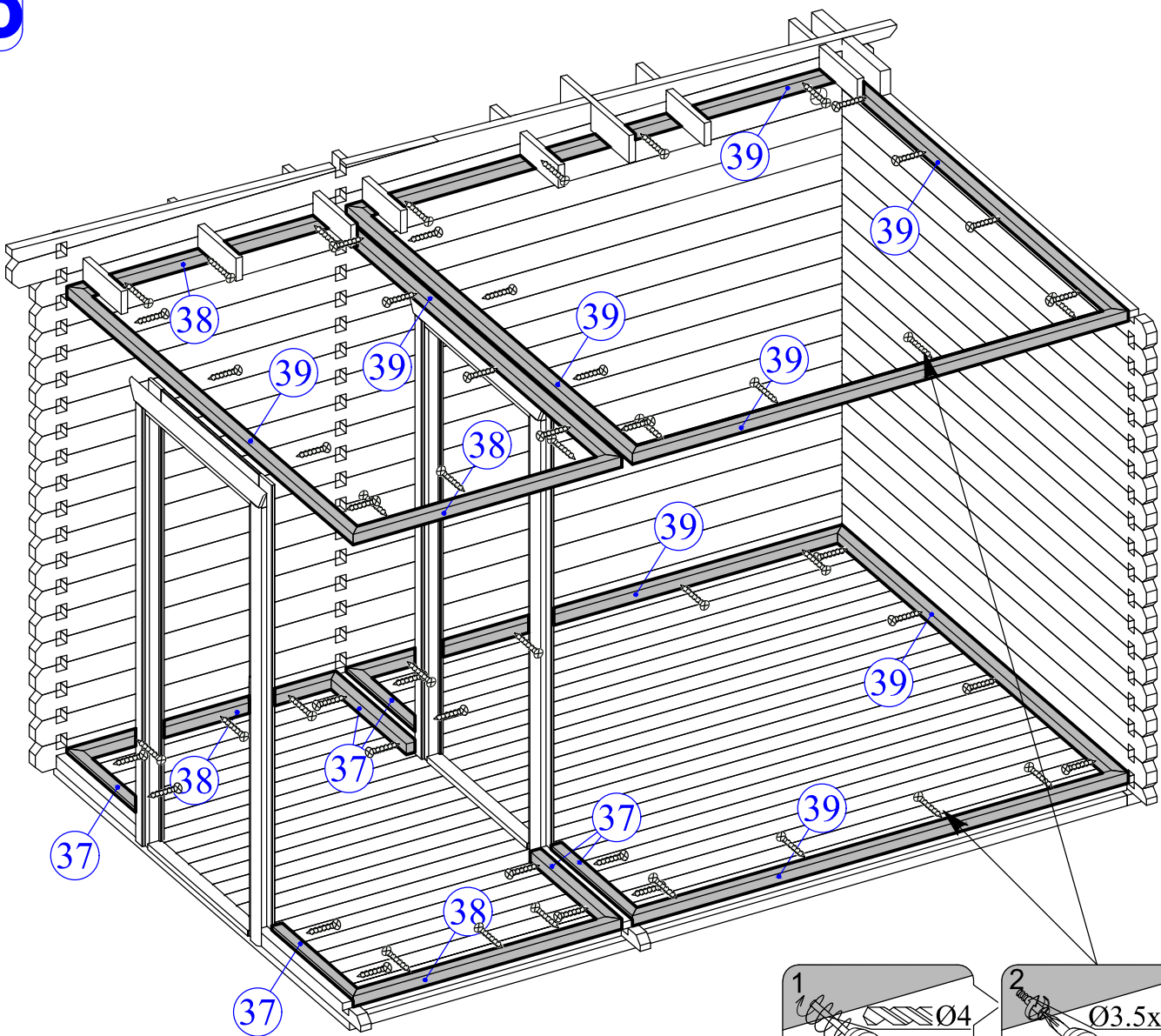
3*

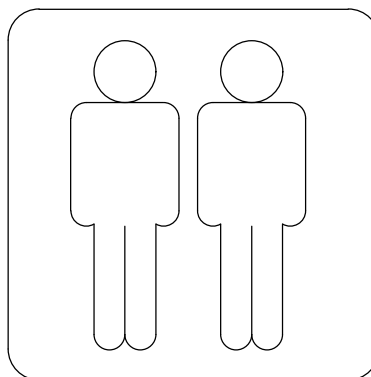
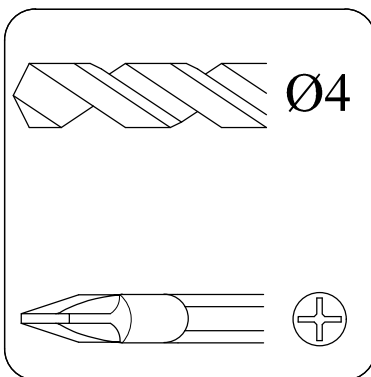
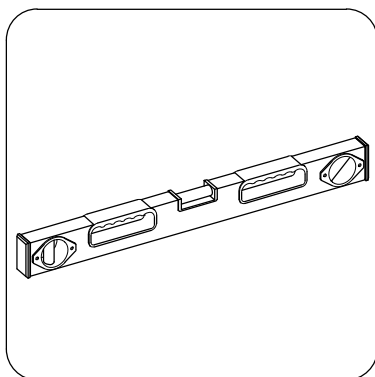
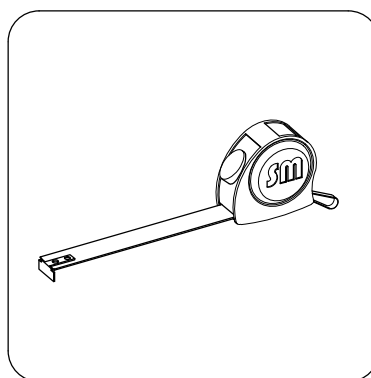
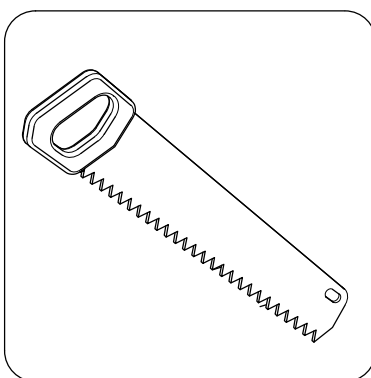
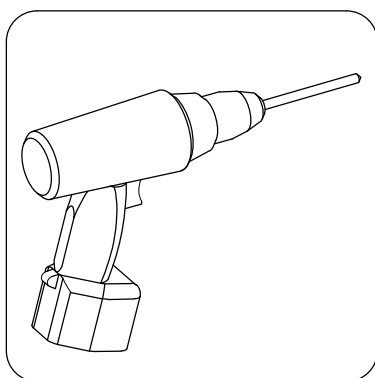
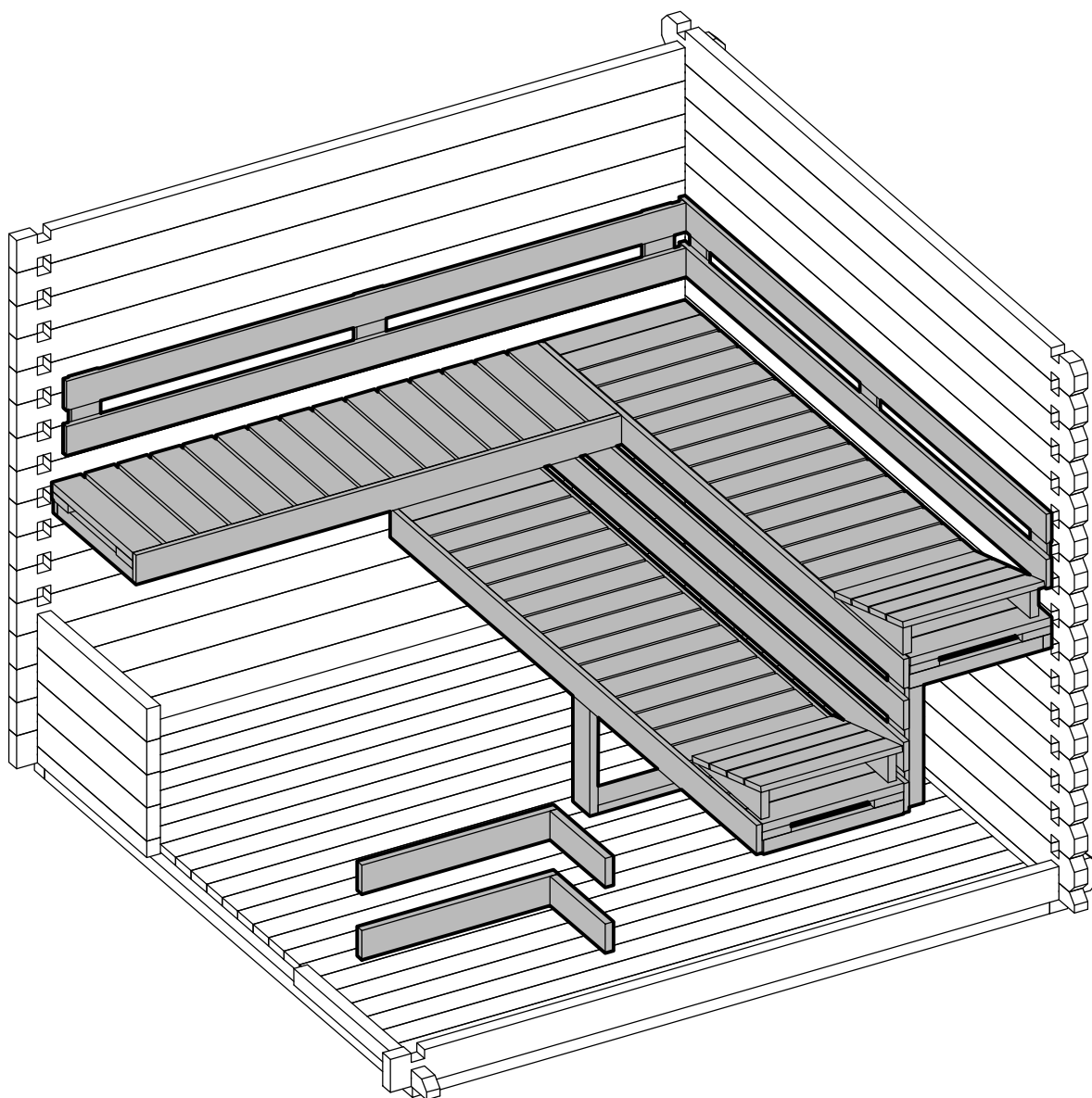


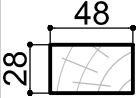
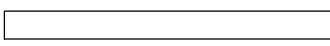
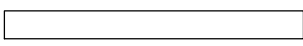
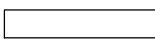
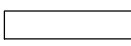
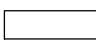
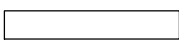

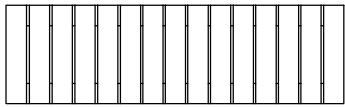
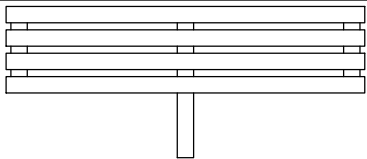
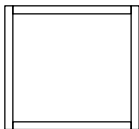
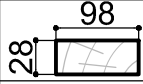
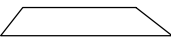
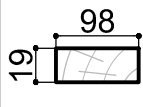
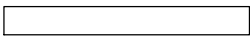
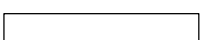
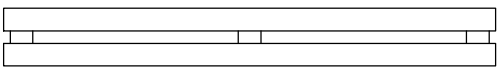
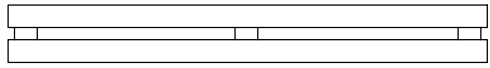
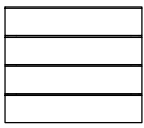
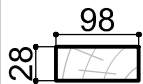
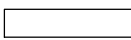

4*



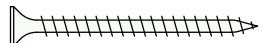
16





Dim.	Skizze/Sketch	Pos.	Länge/length (mm)	Stk. /Total	Name	Ref.
		①	2135 (1070x2)	1	Latten Lath	287107
		②	1500	1		287108
		③	575	2		287110
		④	440	1		287112
		⑤	397	2		287109
		⑥	600	2		287111
		⑦	600 x 2135	2	Bank Bench	287113
		⑧	475 x 1500	1	Bank Bench	287114
		⑨	516 x 2135	1	Bank Bench	287115
		⑩	430 x 590	1	Unterstützung Bench support	287116
		⑪	595	1	Stützbalken Support	287124
		⑫	2135	1	Abdeckbrett Cover board	287122
		⑬	1500	1	Abdeckbrett Cover board	287123
		⑭	250 x 2135	1	Rückseite brett Backrest	287118
		⑮	250 x 2097	1	Rückseite brett Backrest	287119
		⑯	300 x 475	2	Pad Pad	287117
		⑰	320	2	Rückseite brett Cover board	287120
		⑱	660	2	Rückseite brett Cover board	287121

Ø4.5 x 90 -17



Ø3.5 x 45 -69

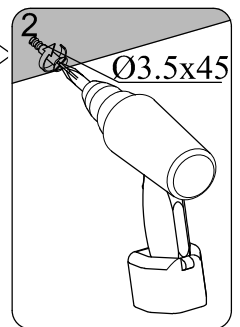
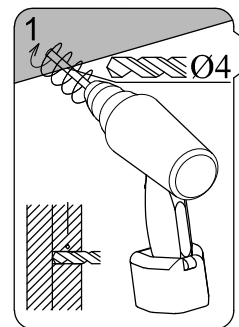
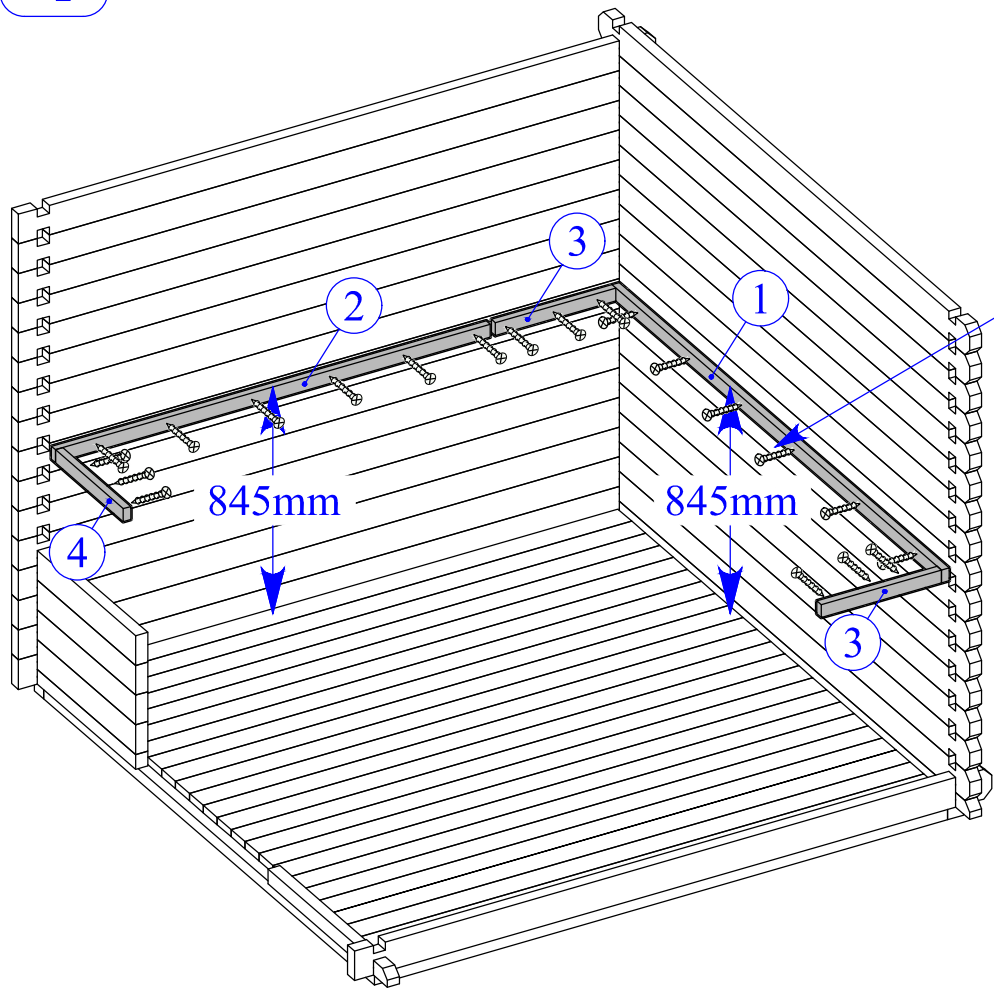


Ø3.5 x 25 -36

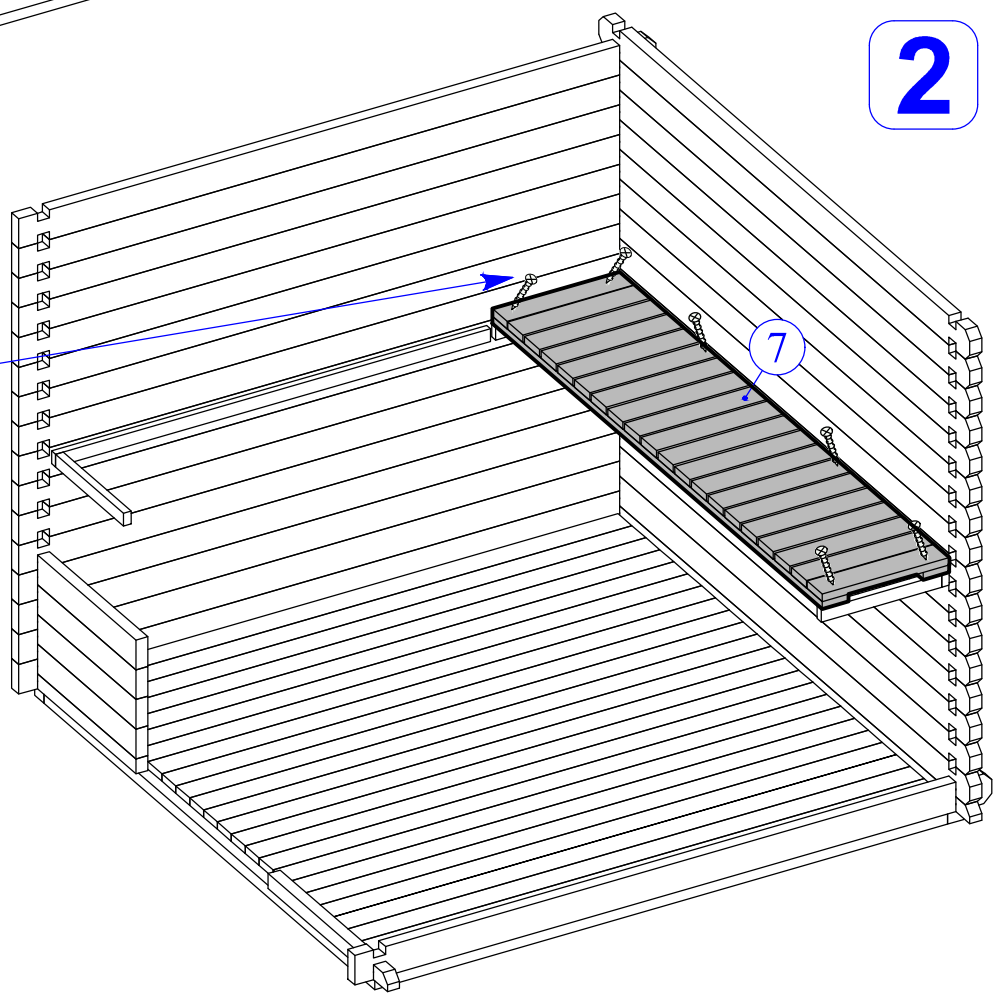
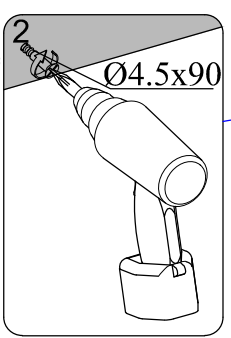
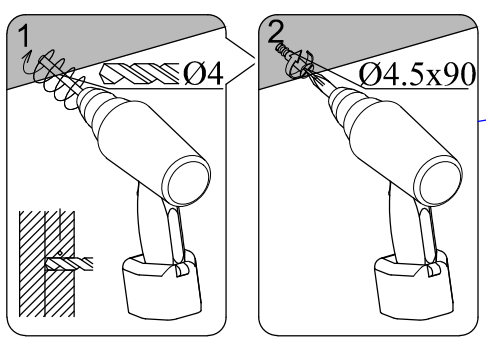


-6

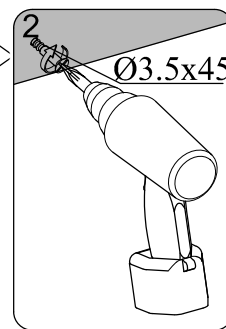
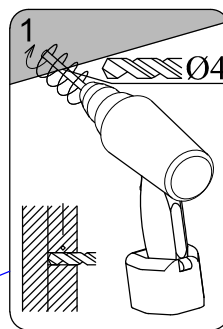
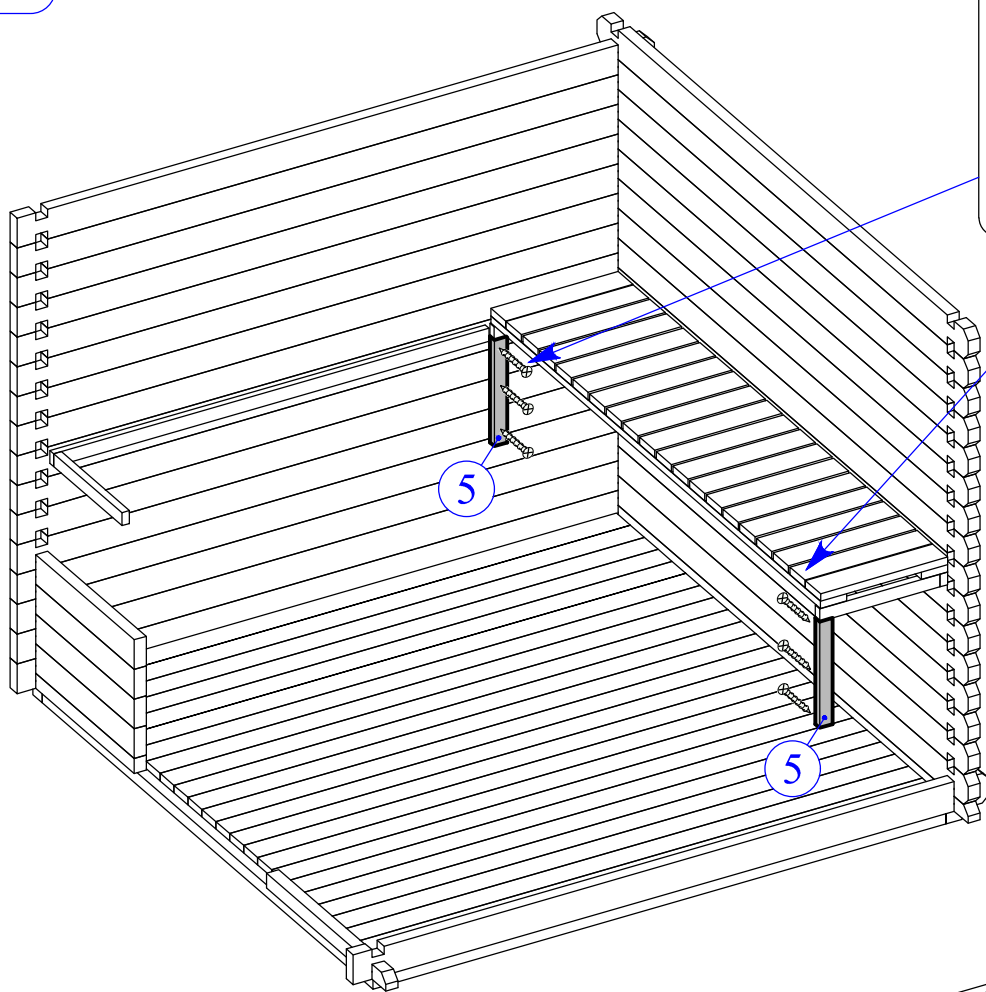
1



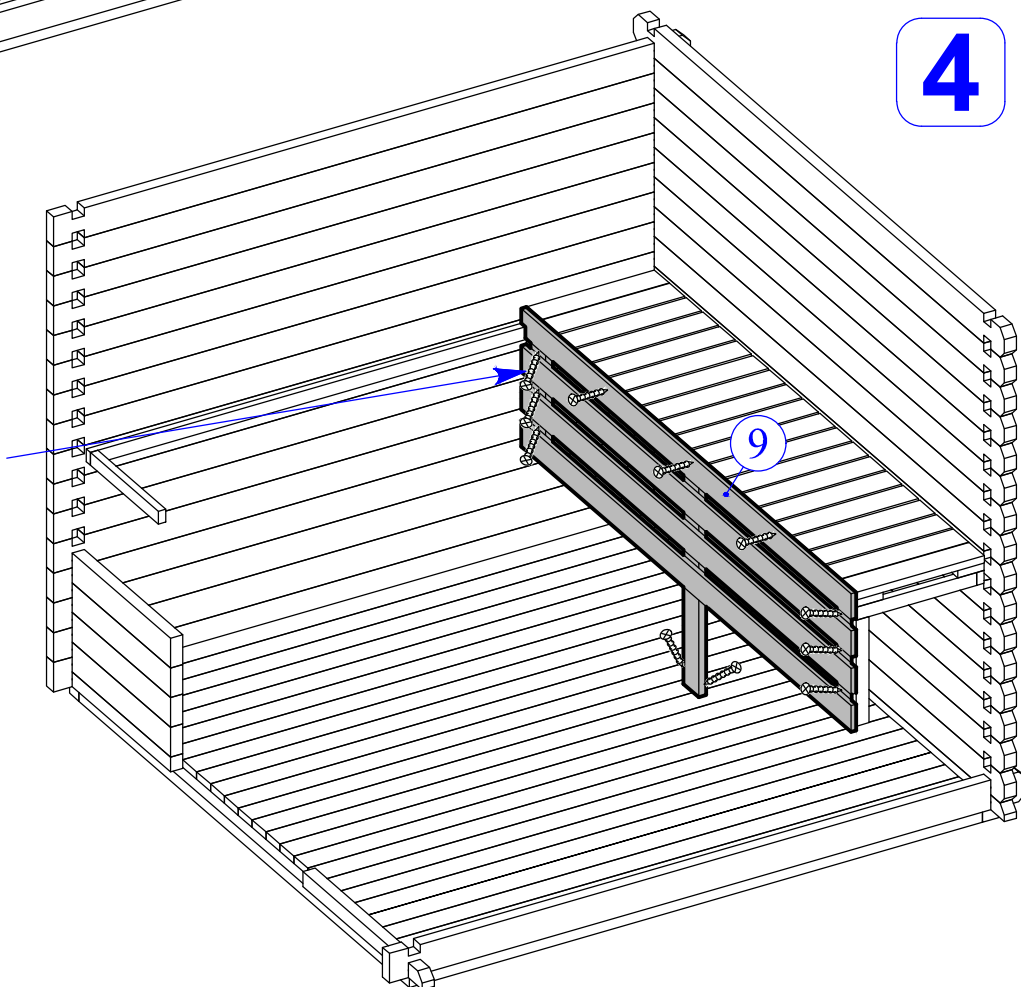
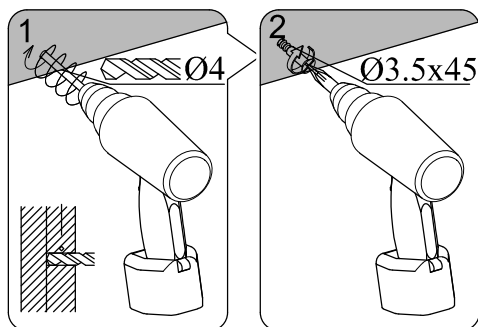
2



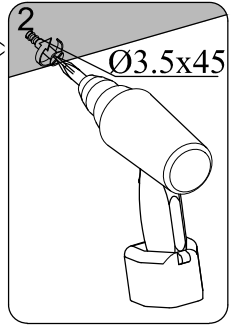
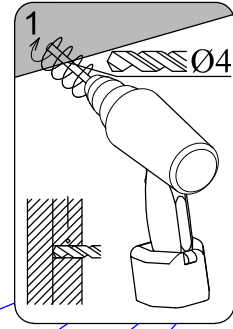
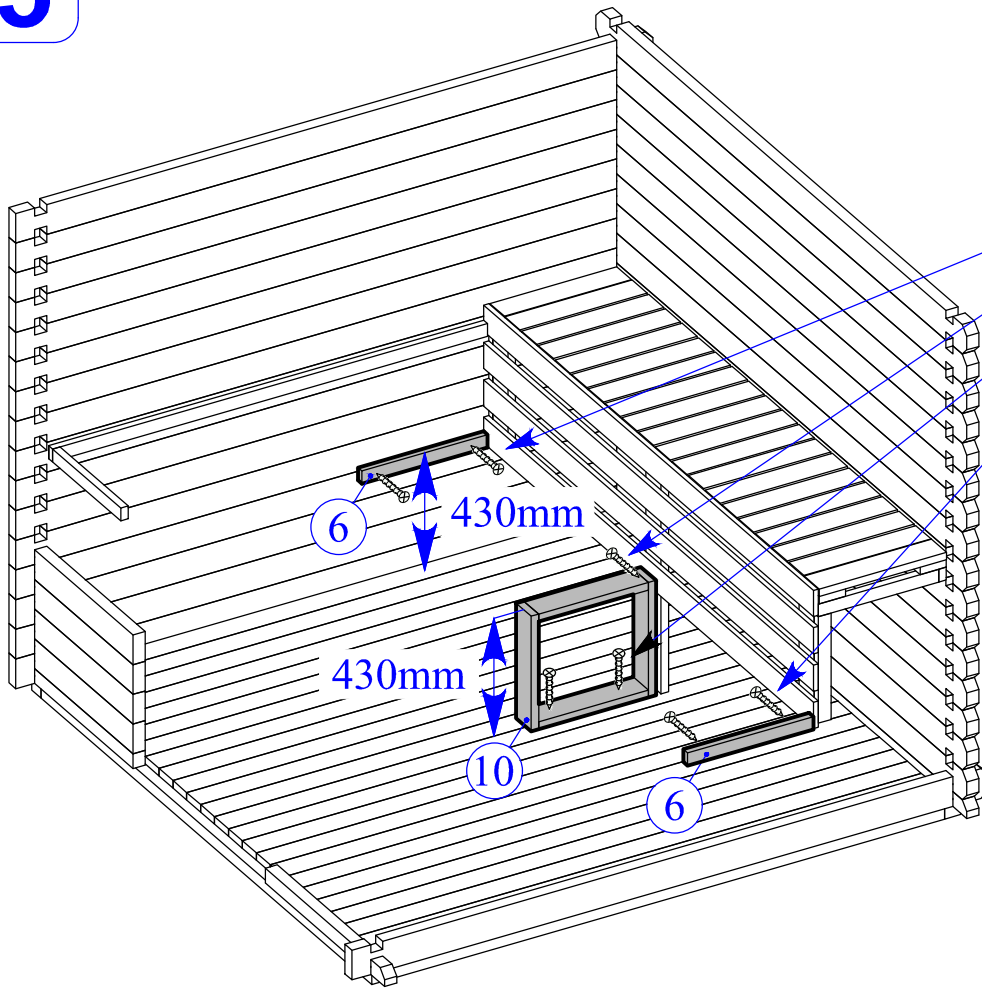
3



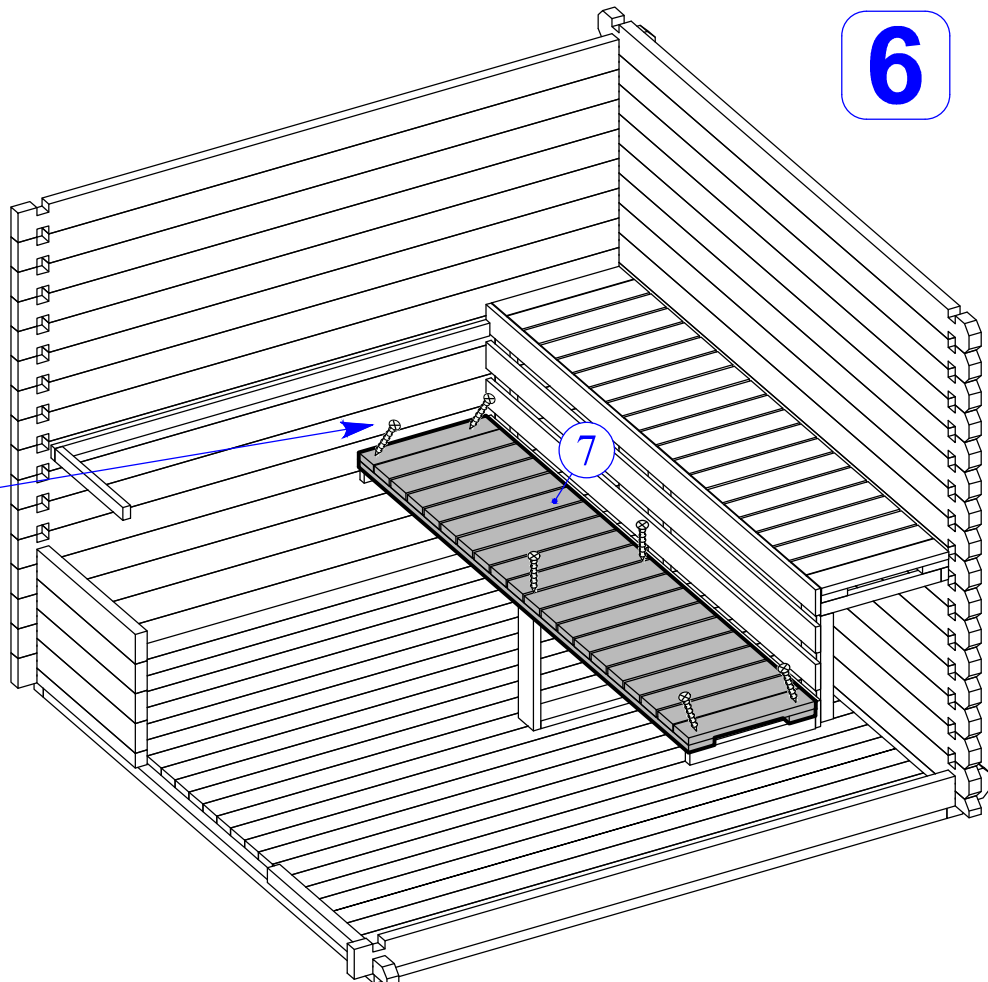
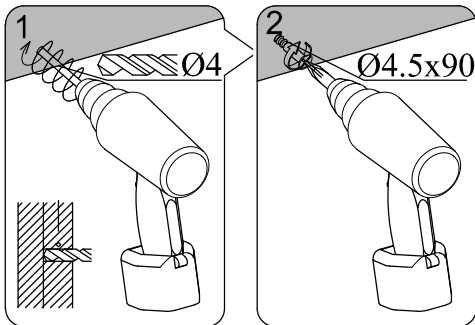
4



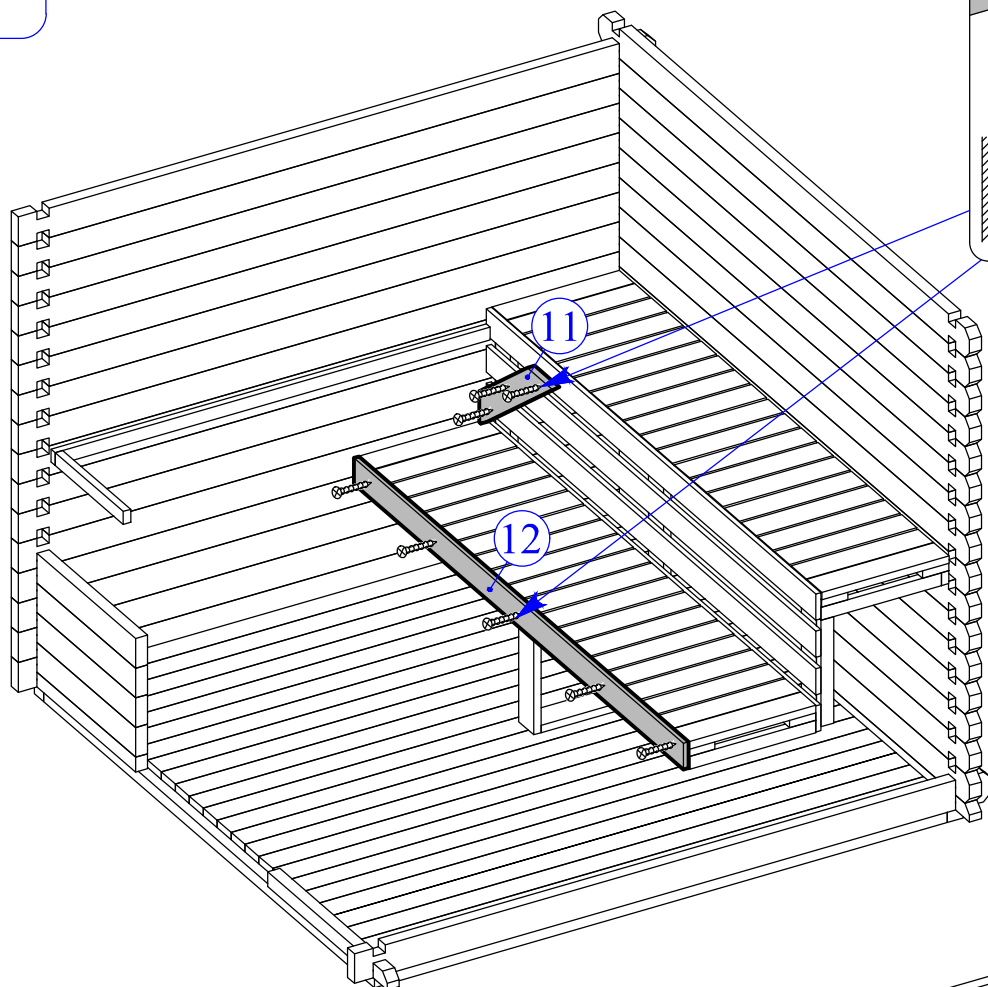
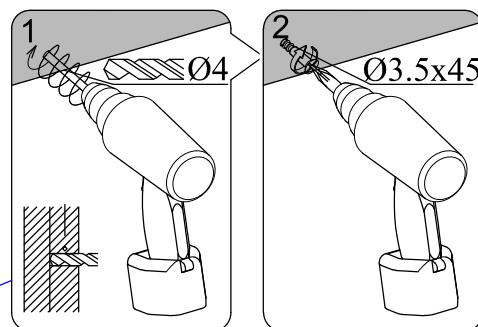
5



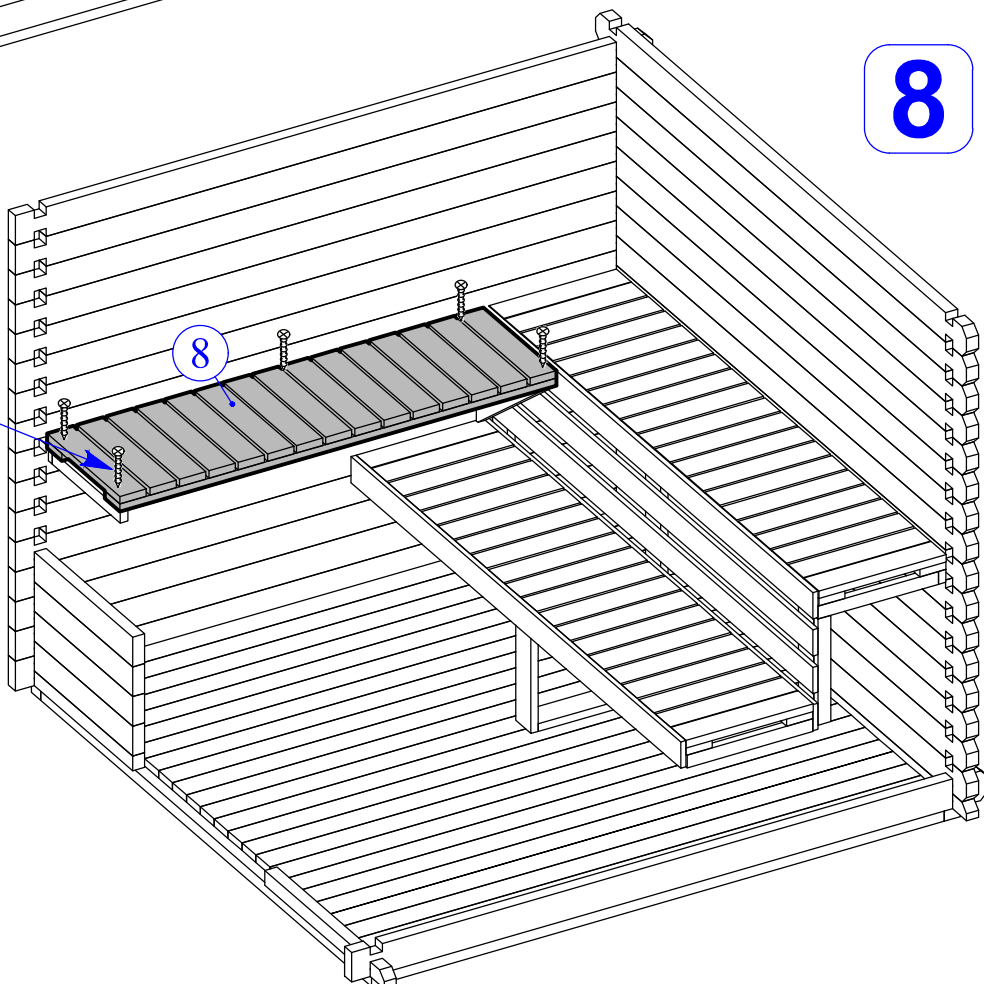
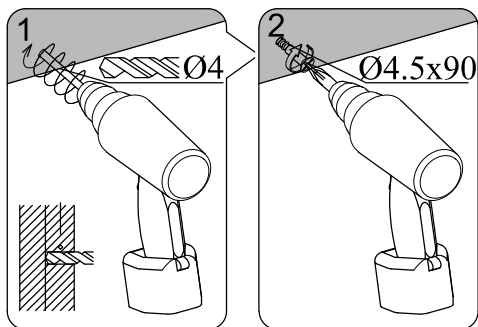
6



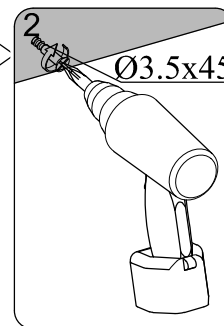
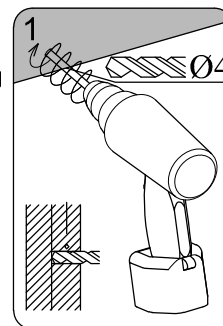
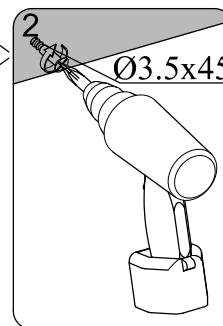
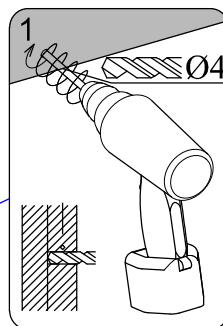
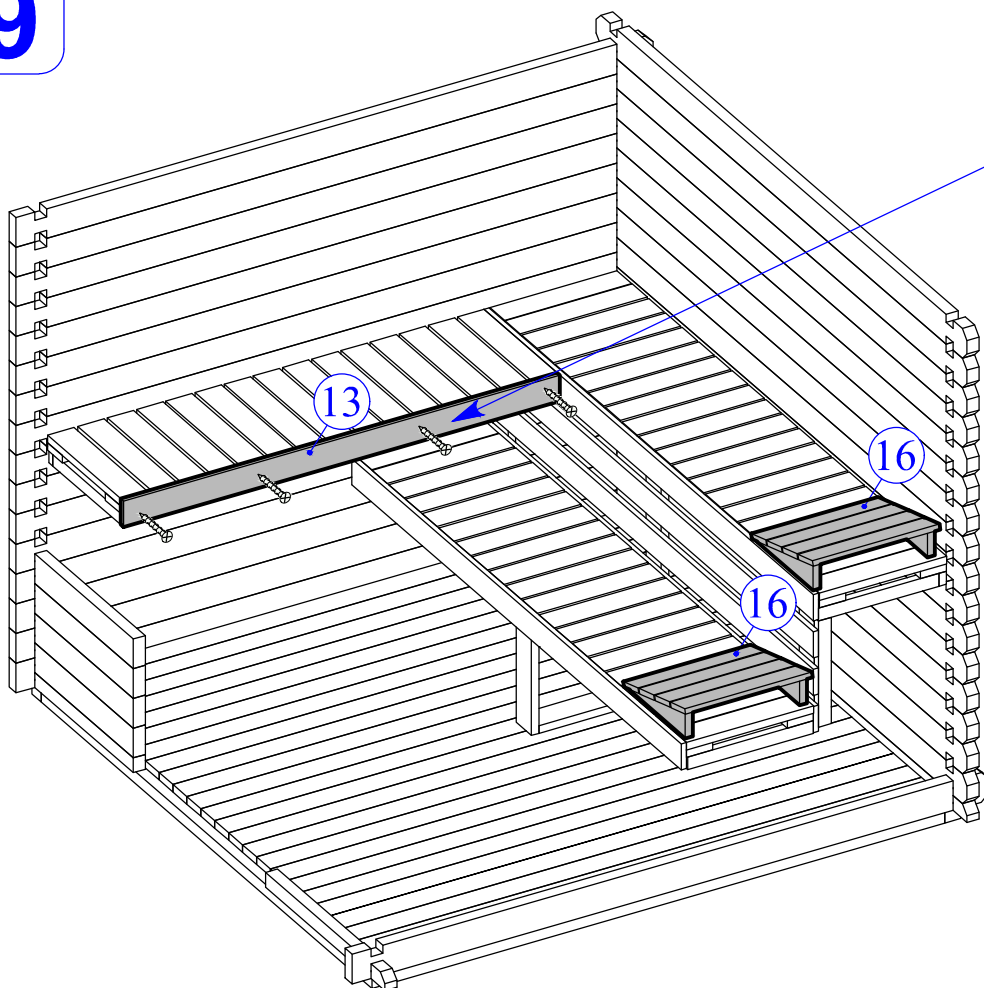
7



8



9



10

