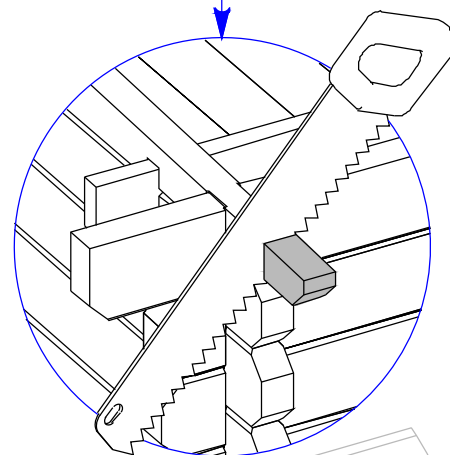
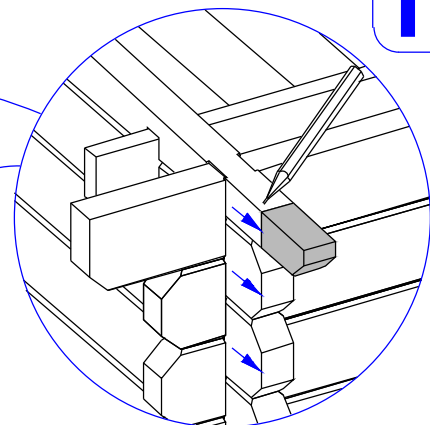
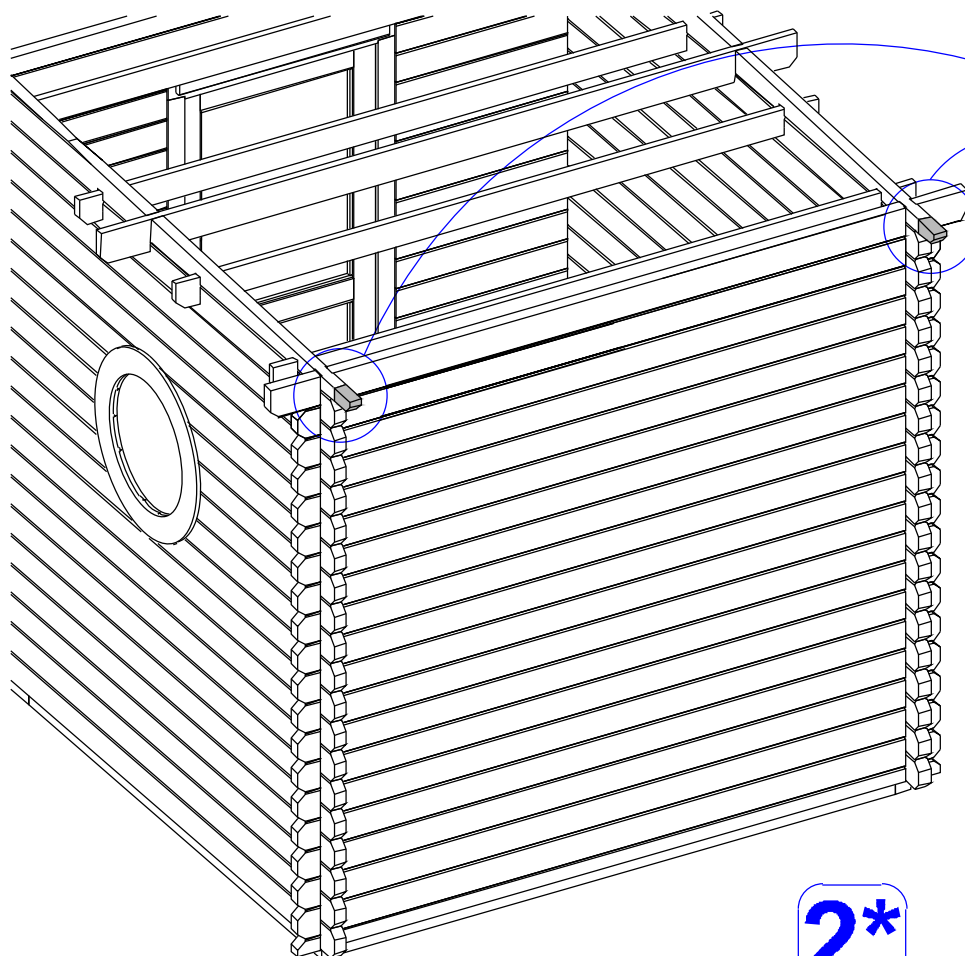
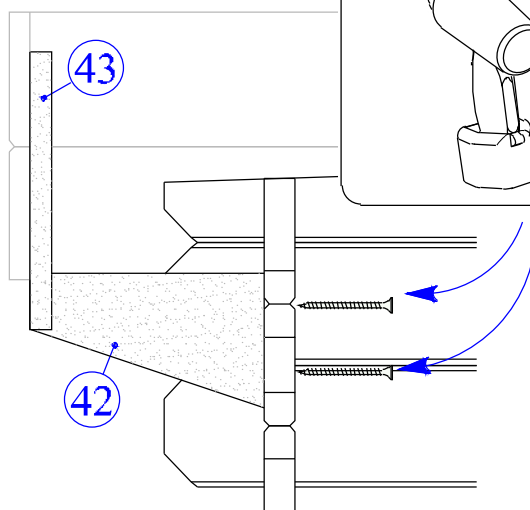
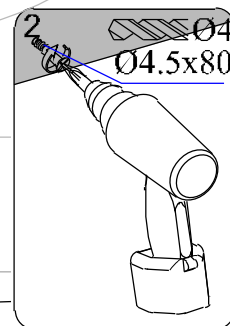
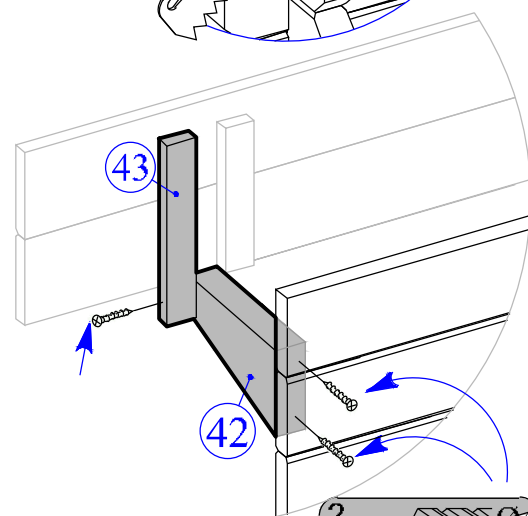
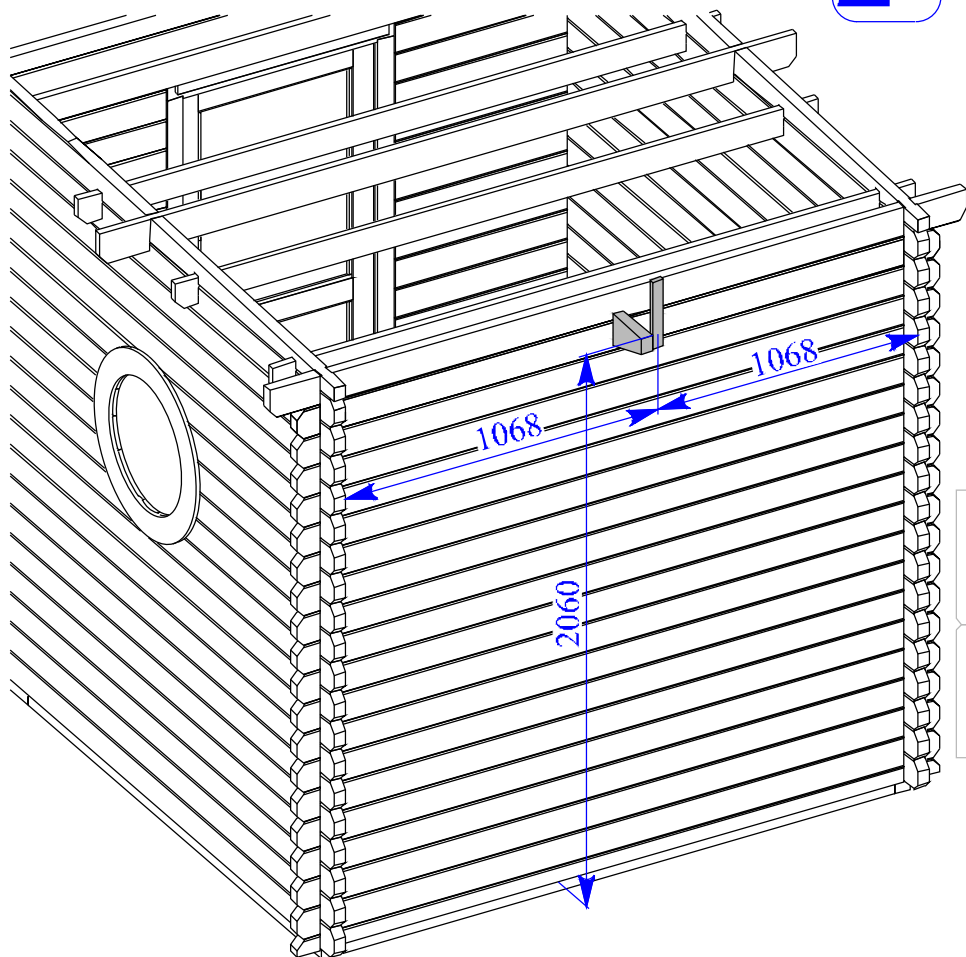


Änderung zur Montage vom Dachrinnenset.

1*

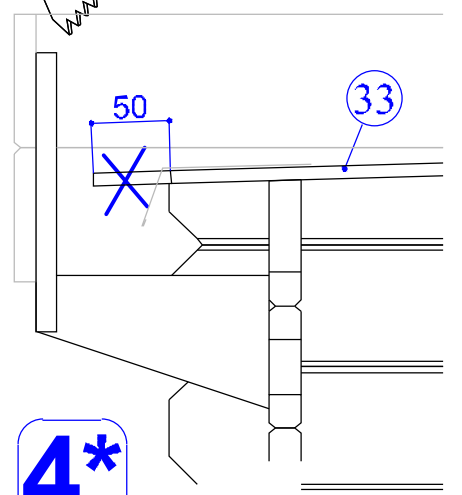
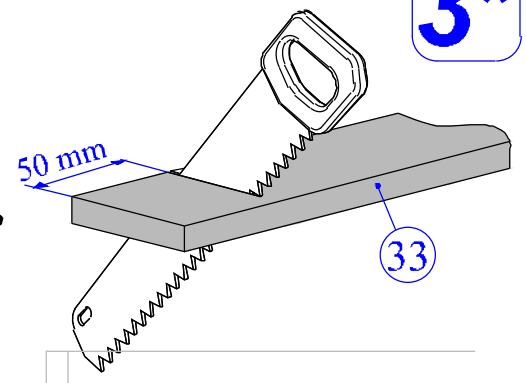
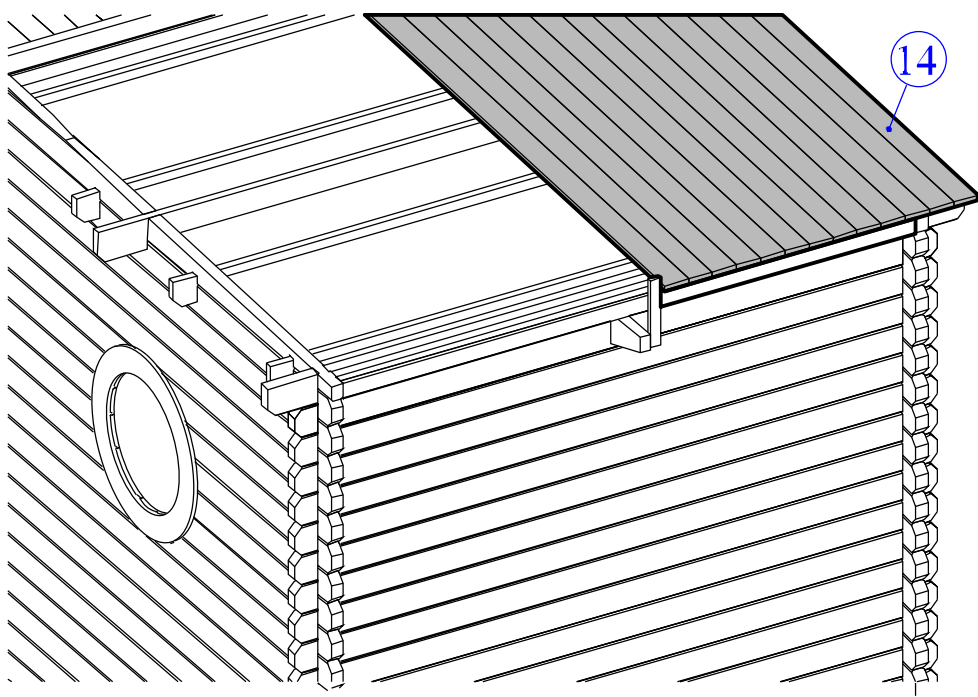


2*

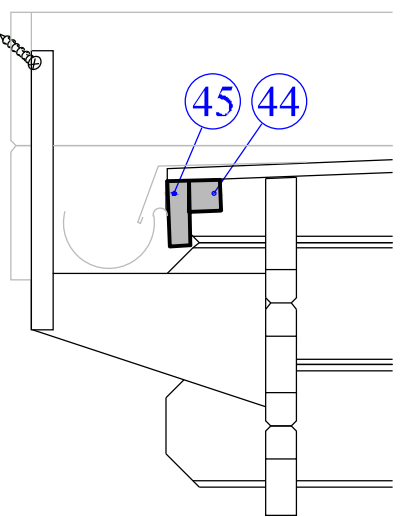
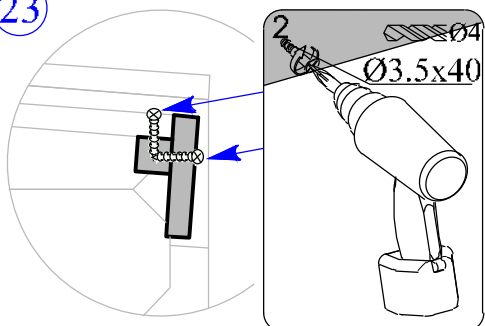
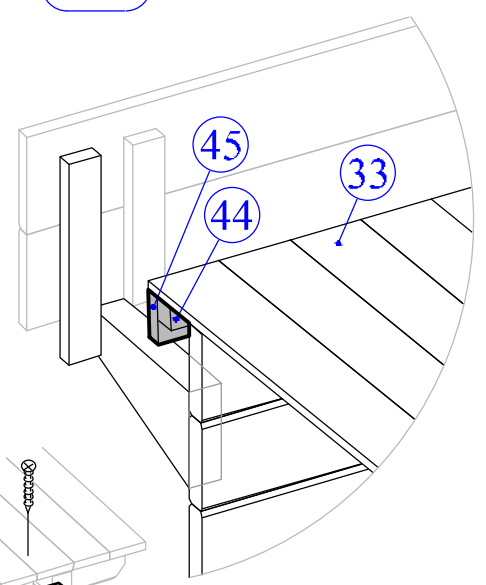
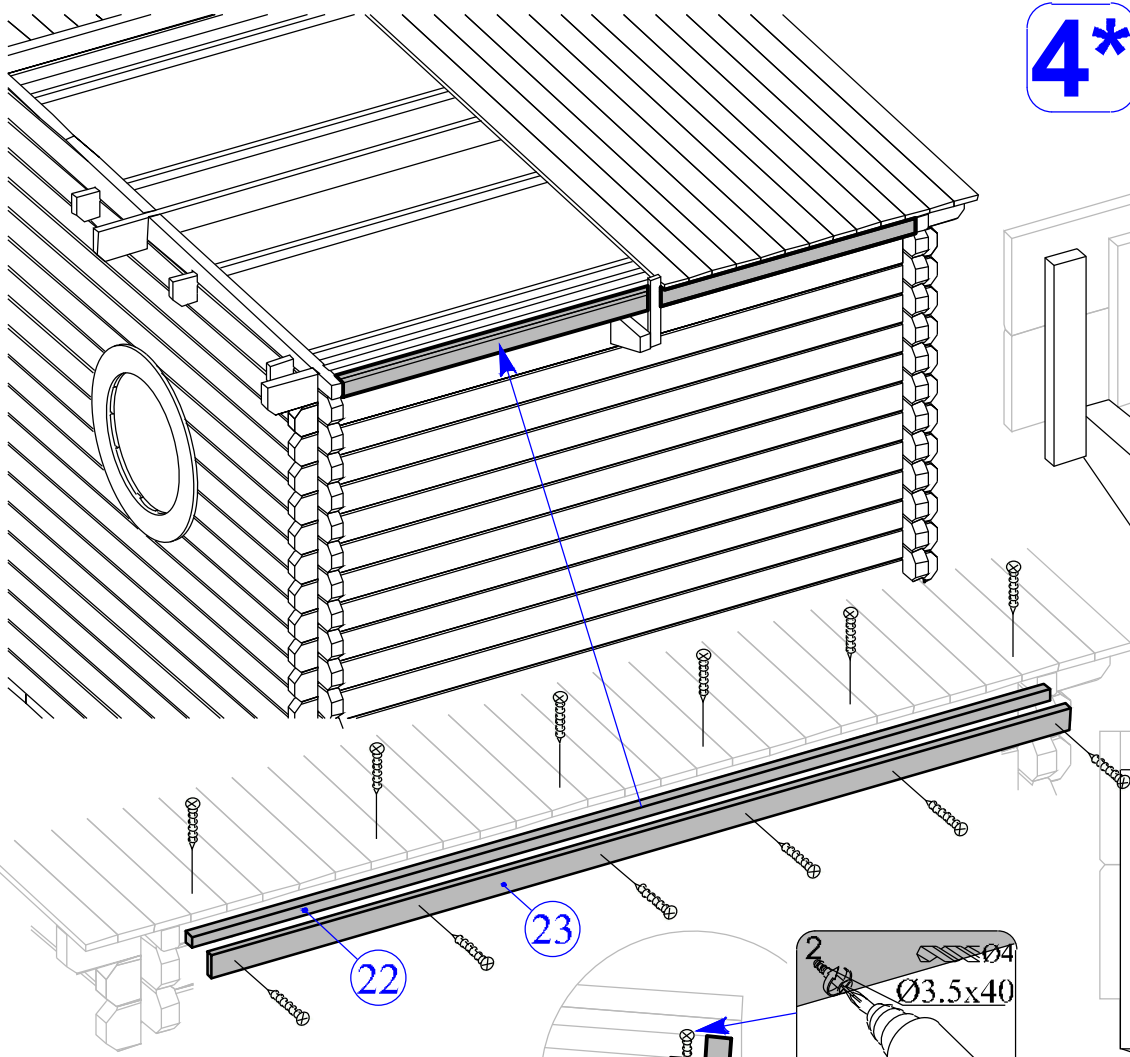


Änderung zur Montage vom Dachrinnenset.

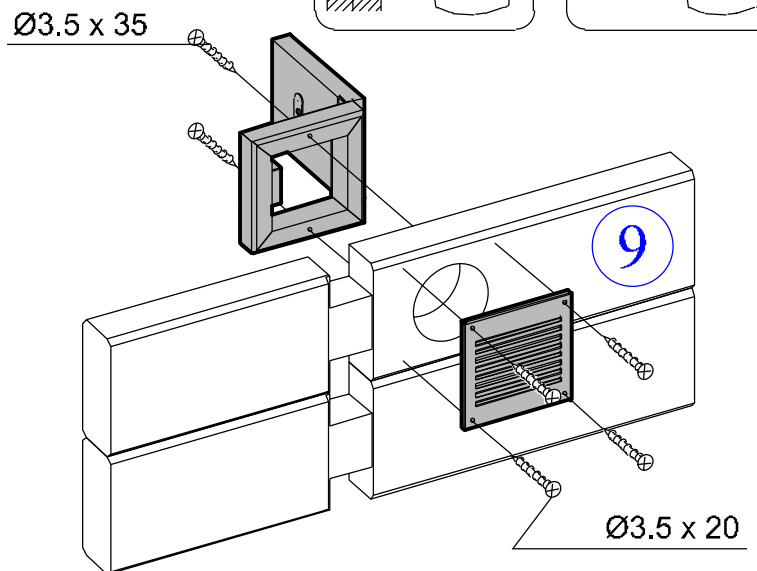
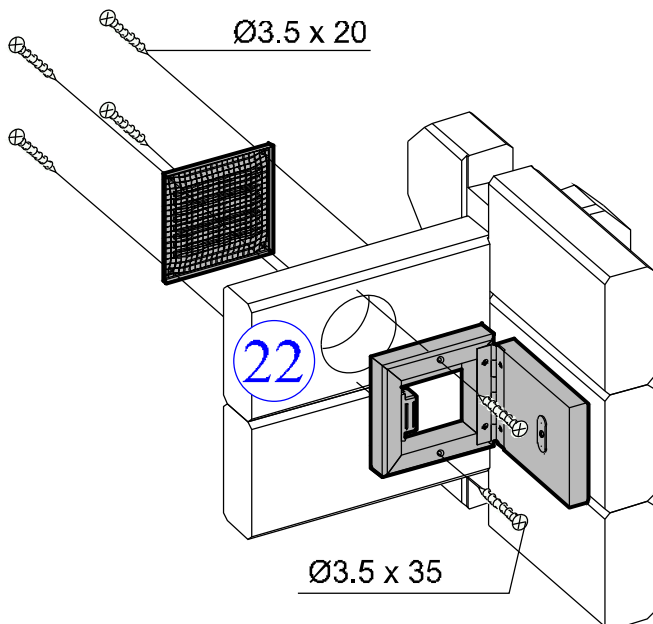
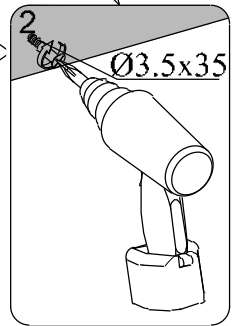
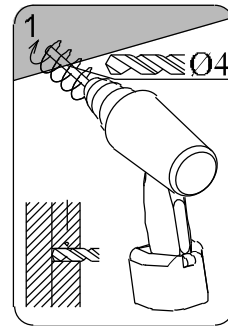
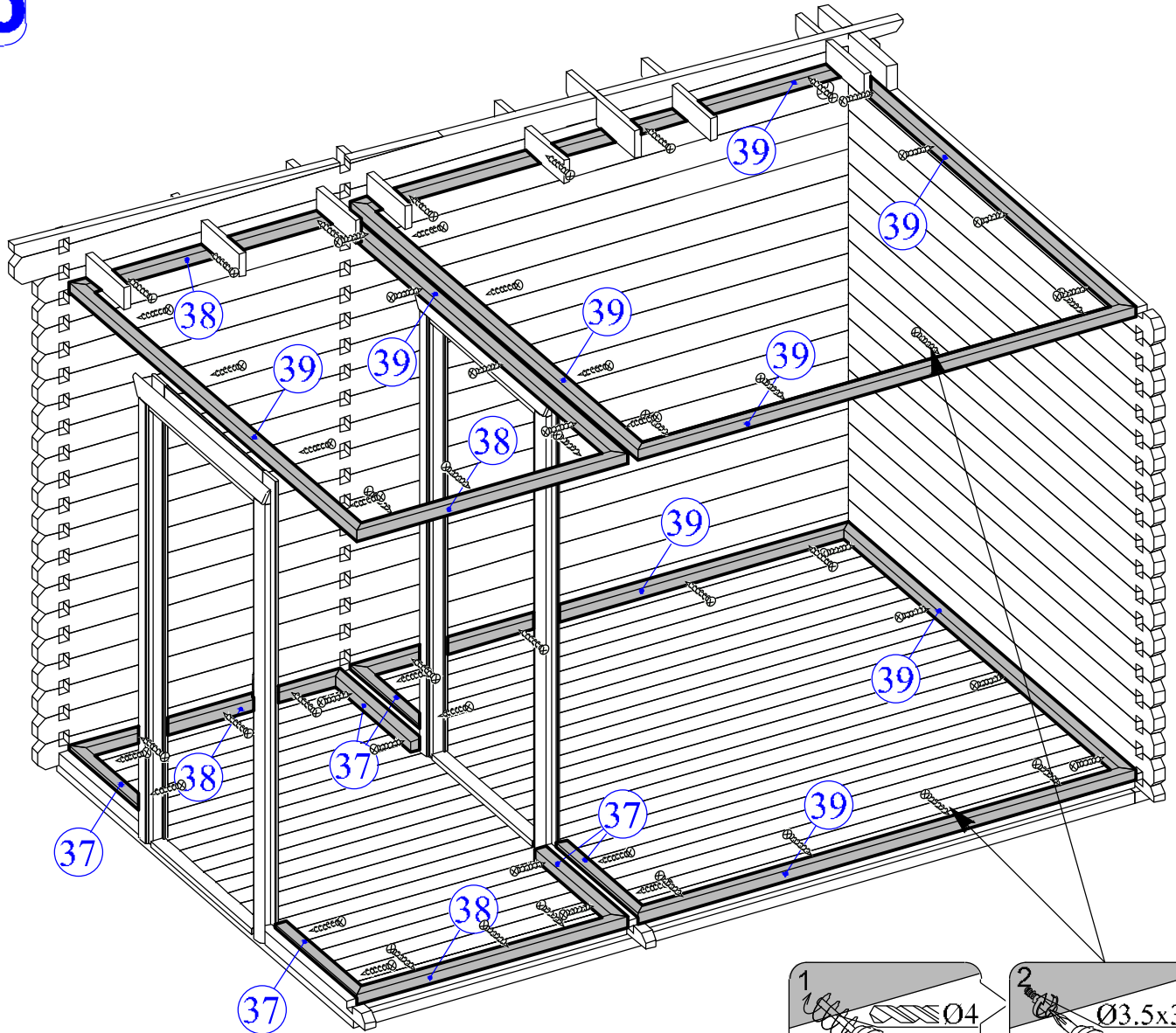
3*

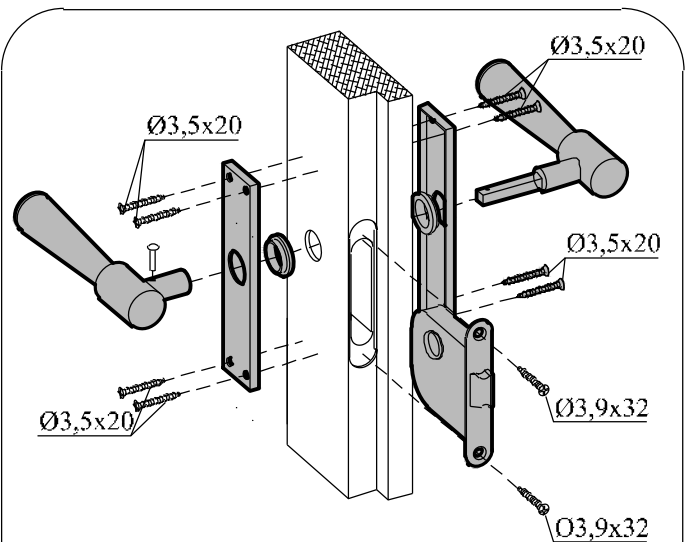
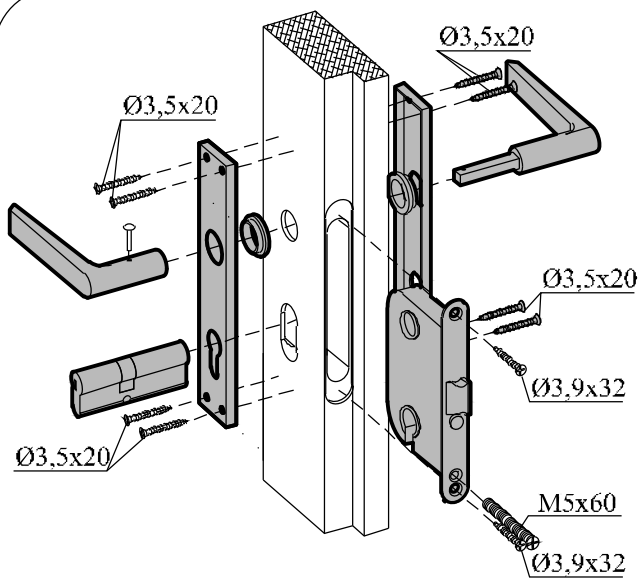
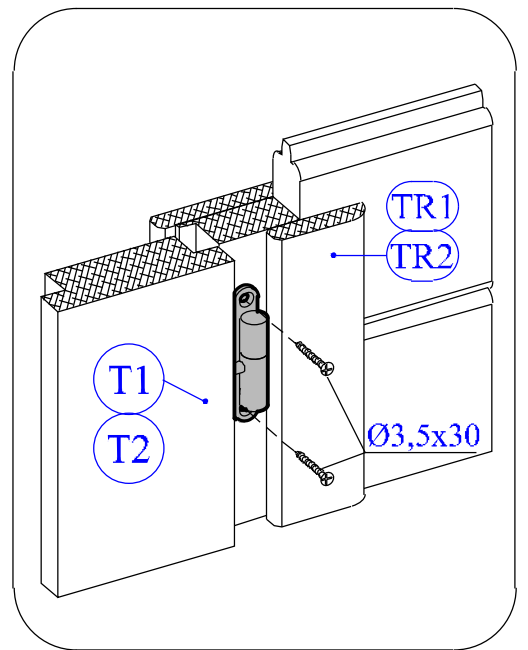
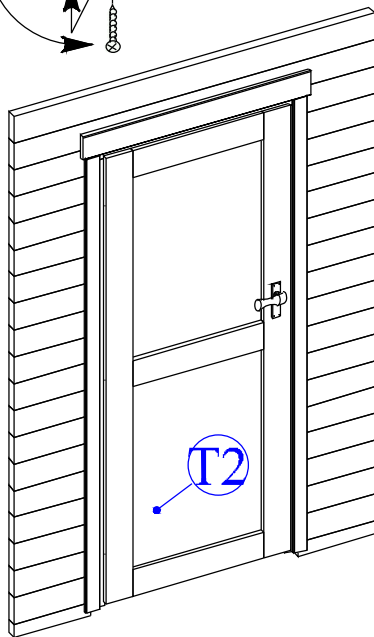
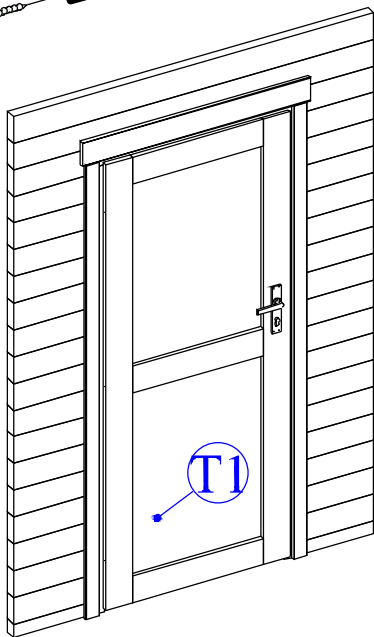
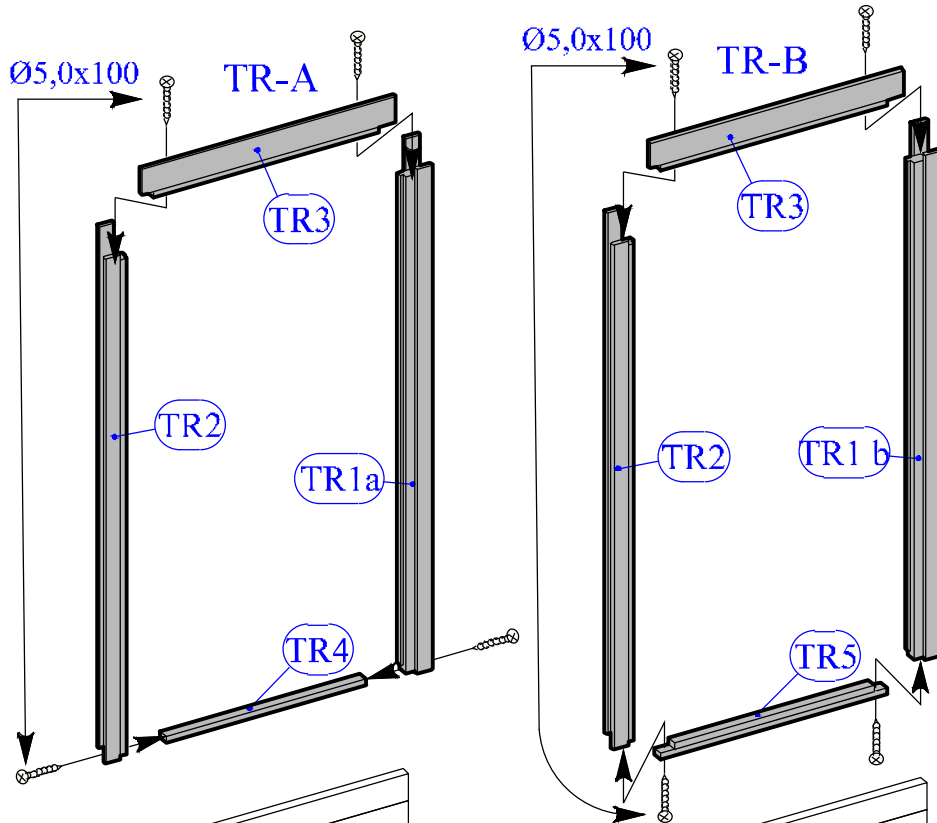


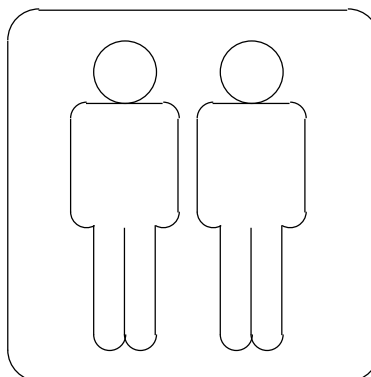
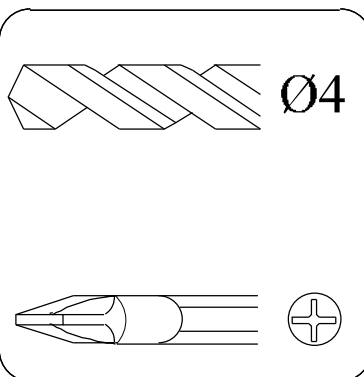
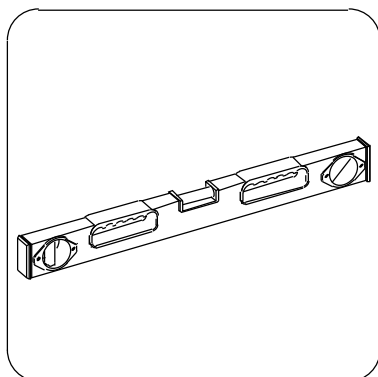
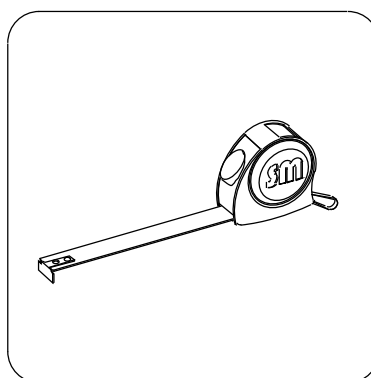
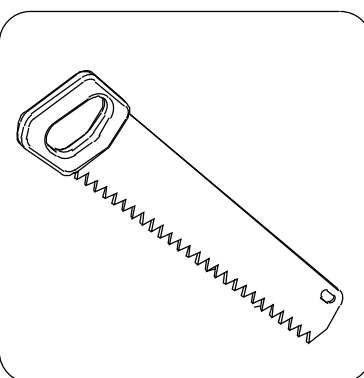
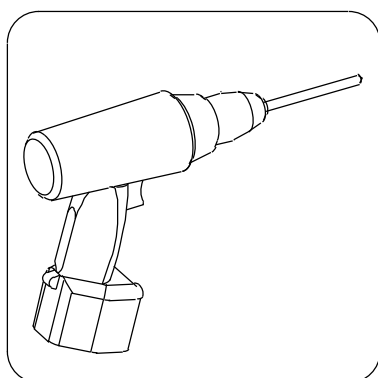
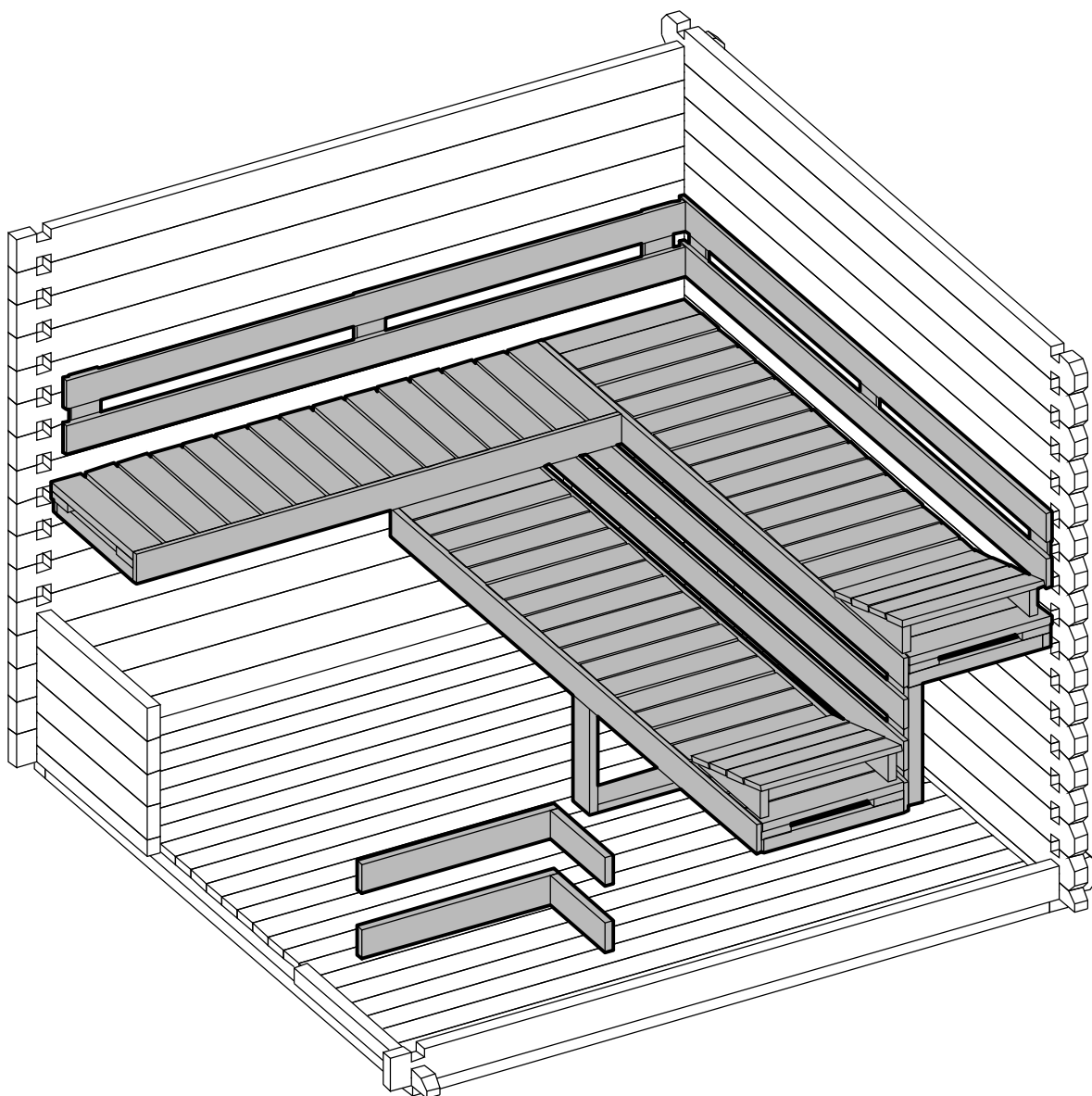
4*

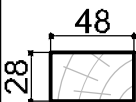




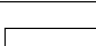
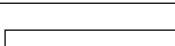


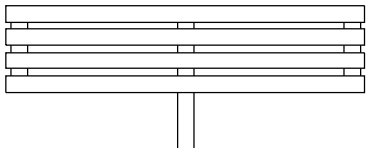
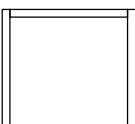
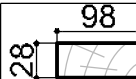

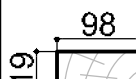

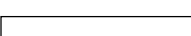
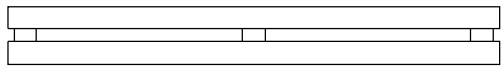
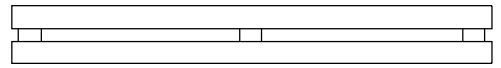
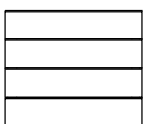

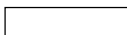
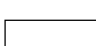


16





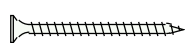


Dim.	Skizze	Pos.	Länge (mm)	Stck.	Name	Ref.
		①	2135 (1070x2)	1	Latten	287107
		②	1500	1		287108
		③	575	2		287110
		④	440	1		287112
		⑤	397	2		287109
		⑥	600	2		287111
		⑦	600 x 2135	2	Bank	287113
		⑧	475 x 1500	1	Bank	287114
		⑨	516 x 2135	1	Bank	287115
		⑩	430 x 590	1	Unterstützung	287116
		⑪	595	1	Stützbalken	287124
		⑫	2135	1	Abdeckbrett	287122
		⑬	1500	1	Abdeckbrett	287123
		⑭	250 x 2135	1	Rückseite brett	287118
		⑮	250 x 2135	1	Rückseite brett	287119
		⑯	390 x 475	2	Pad	287117
		⑰	320	2	Rückseite brett	287120
		⑱	660	2	Rückseite brett	287121

Ø4.5 x 90 -17



Ø3.5 x 45 -69

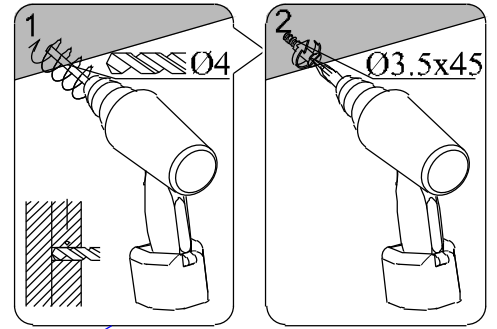
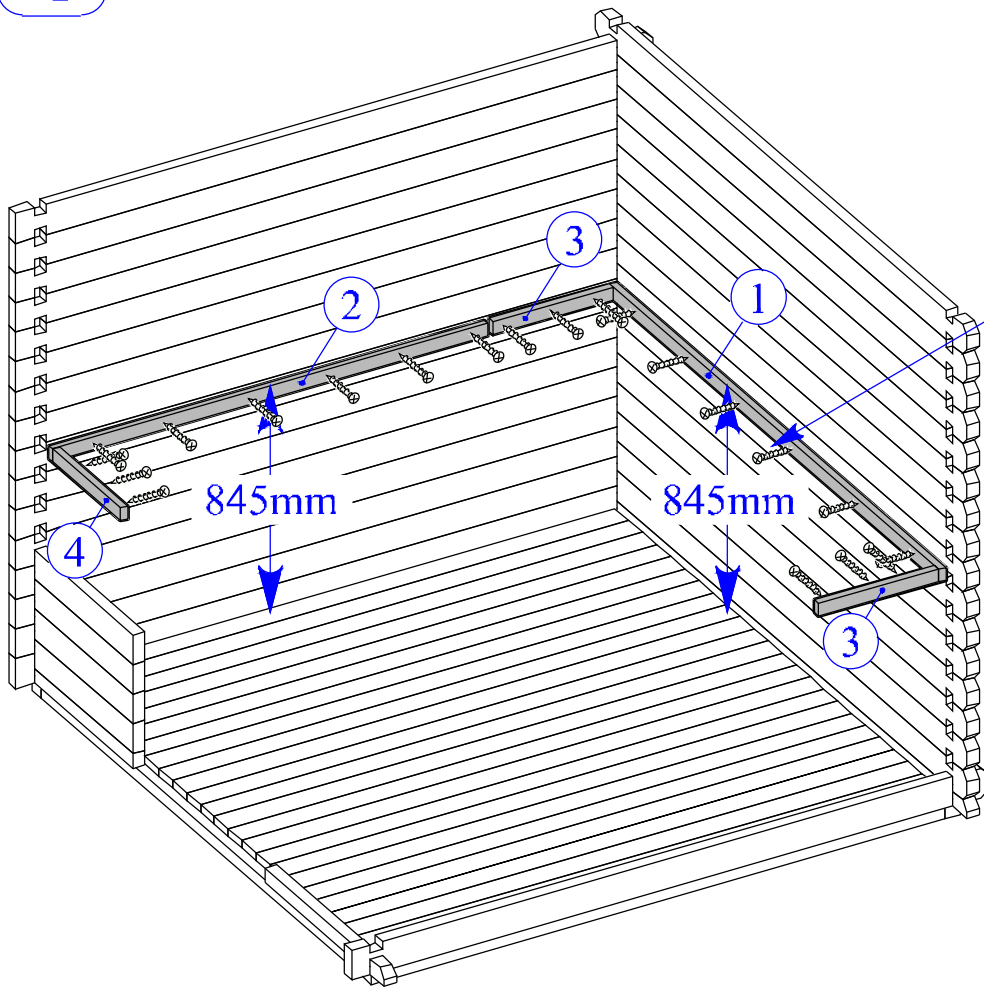


Ø3.5 x 25 -36

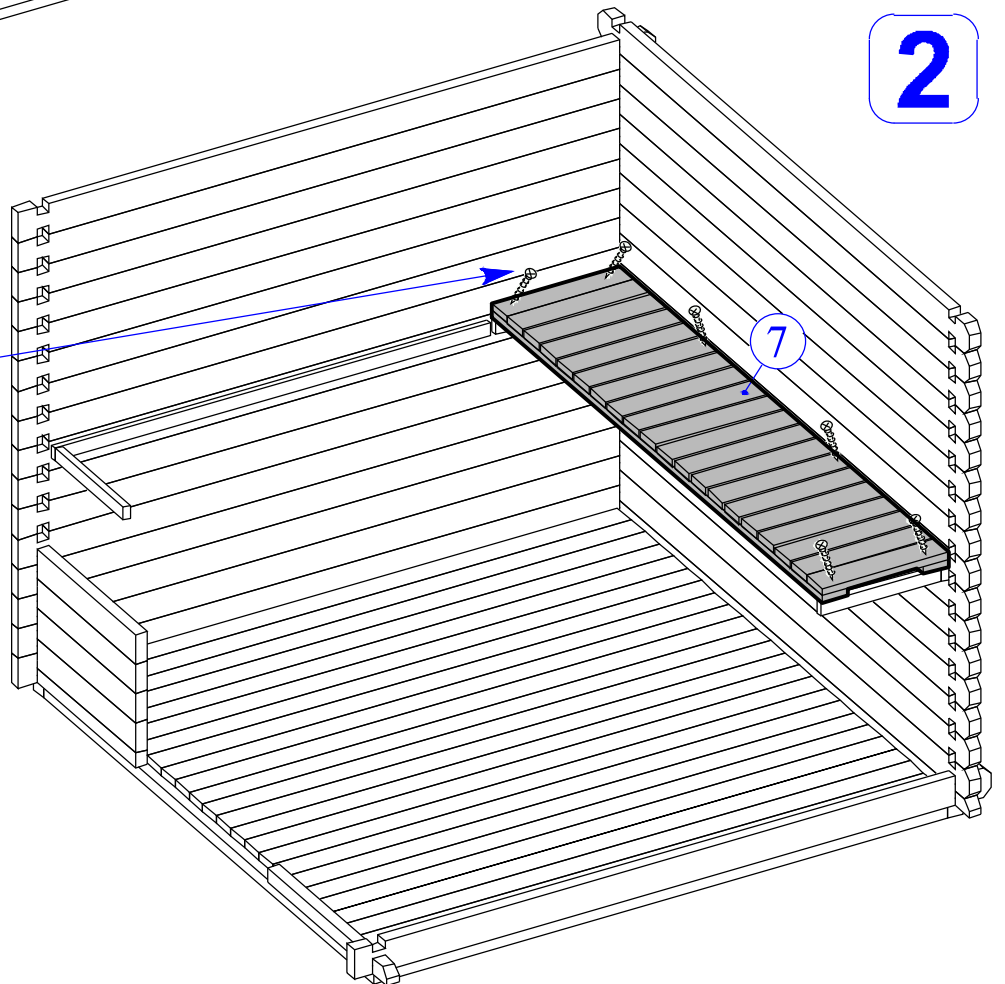
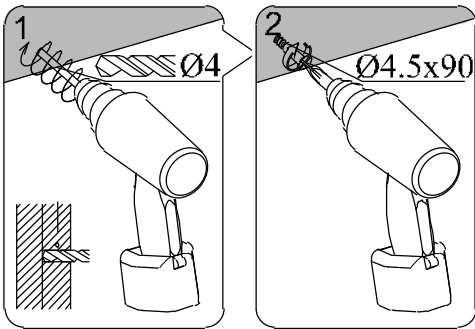


-6

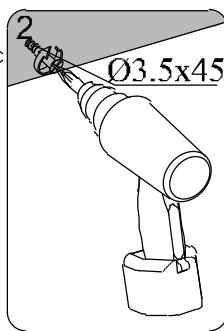
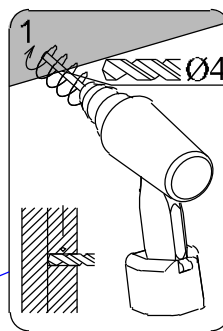
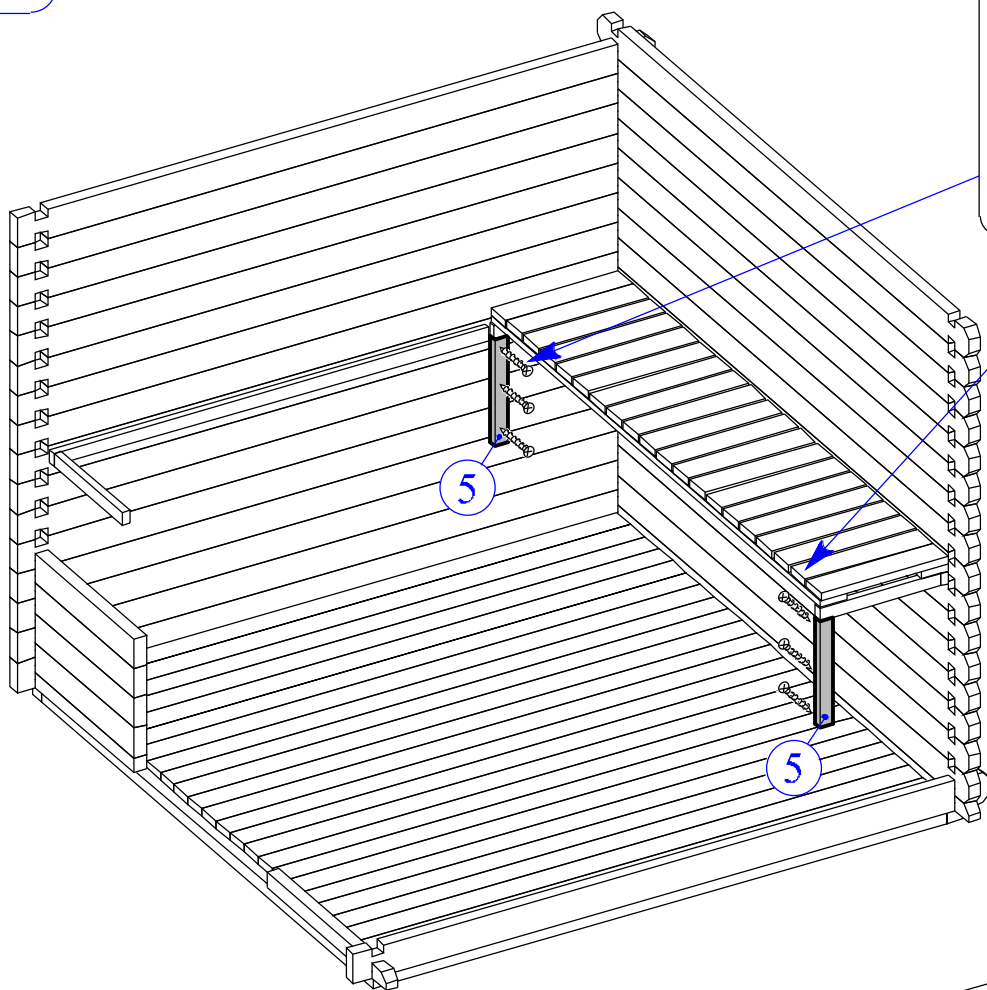
1



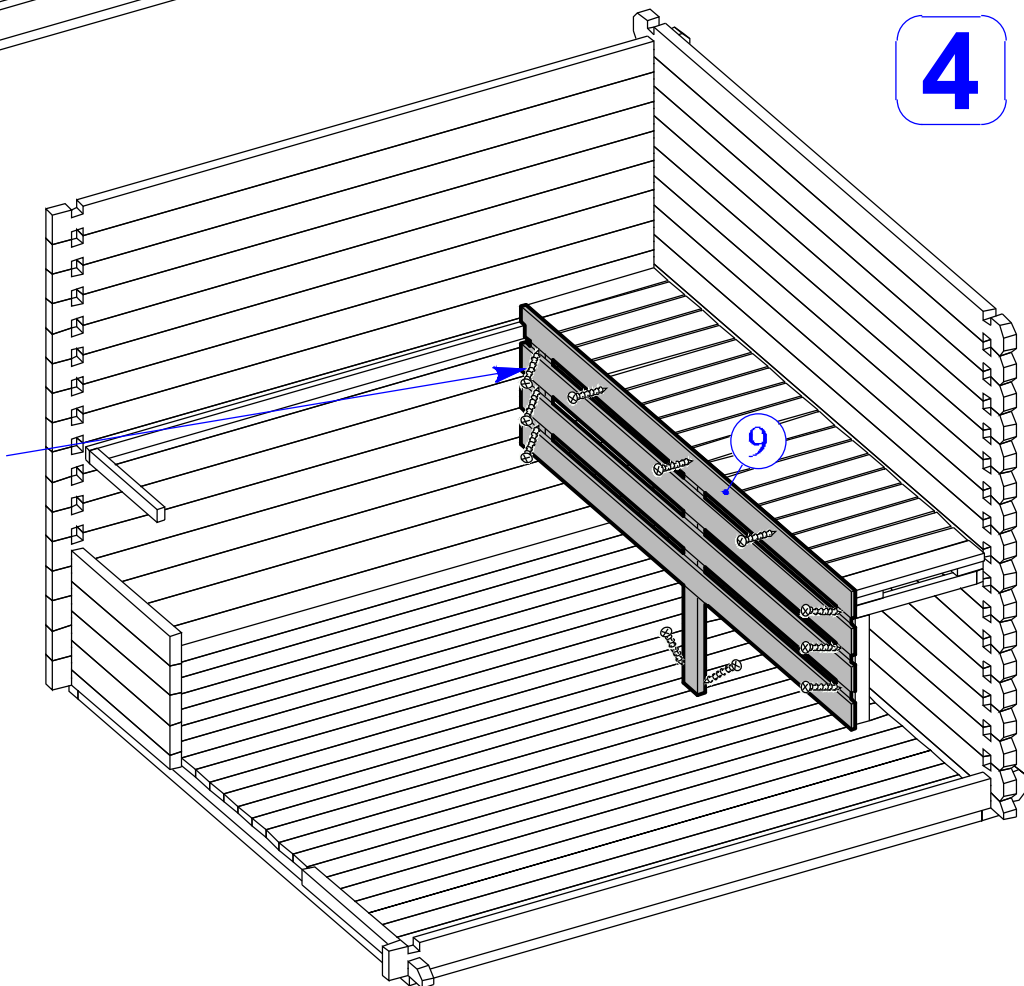
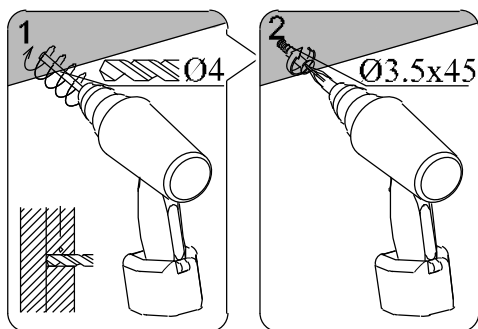
2



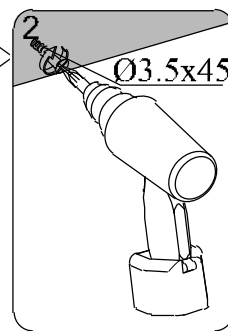
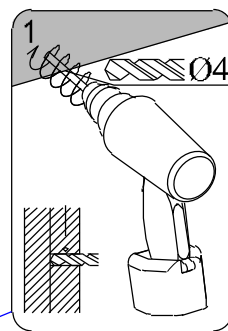
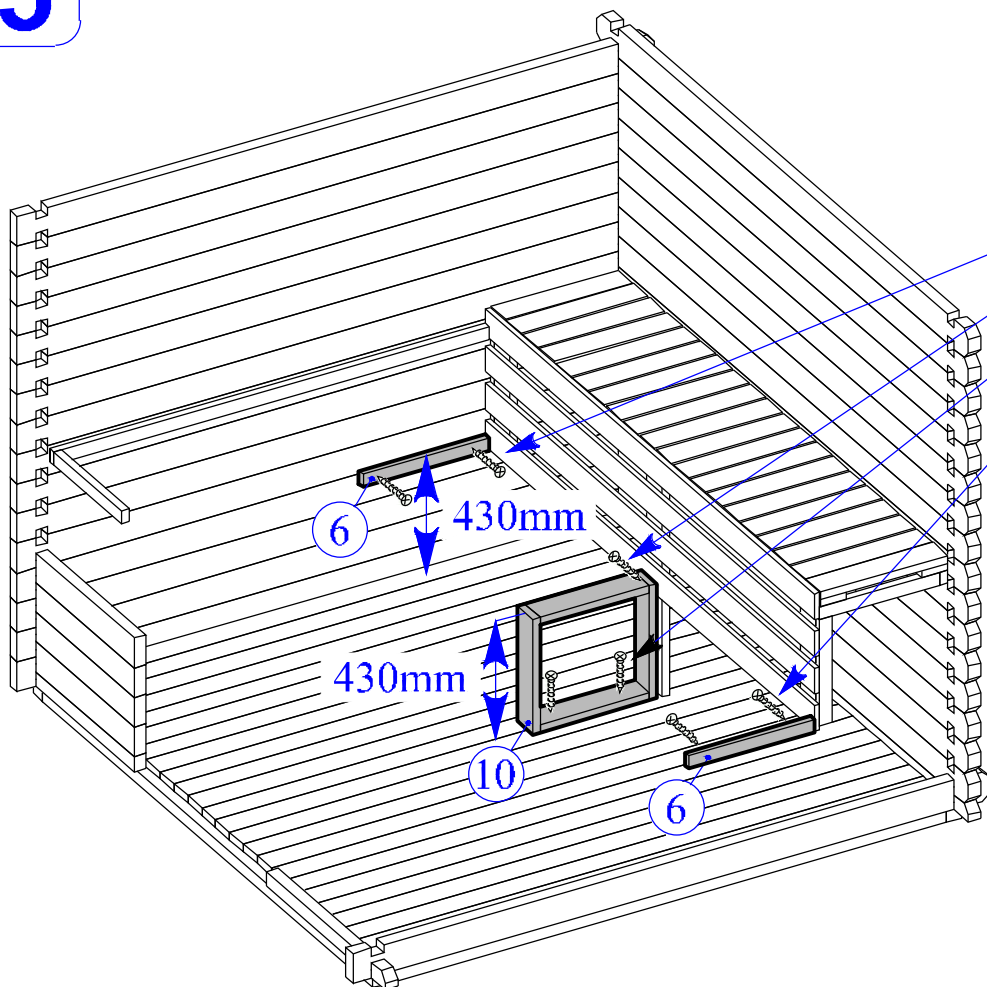
3



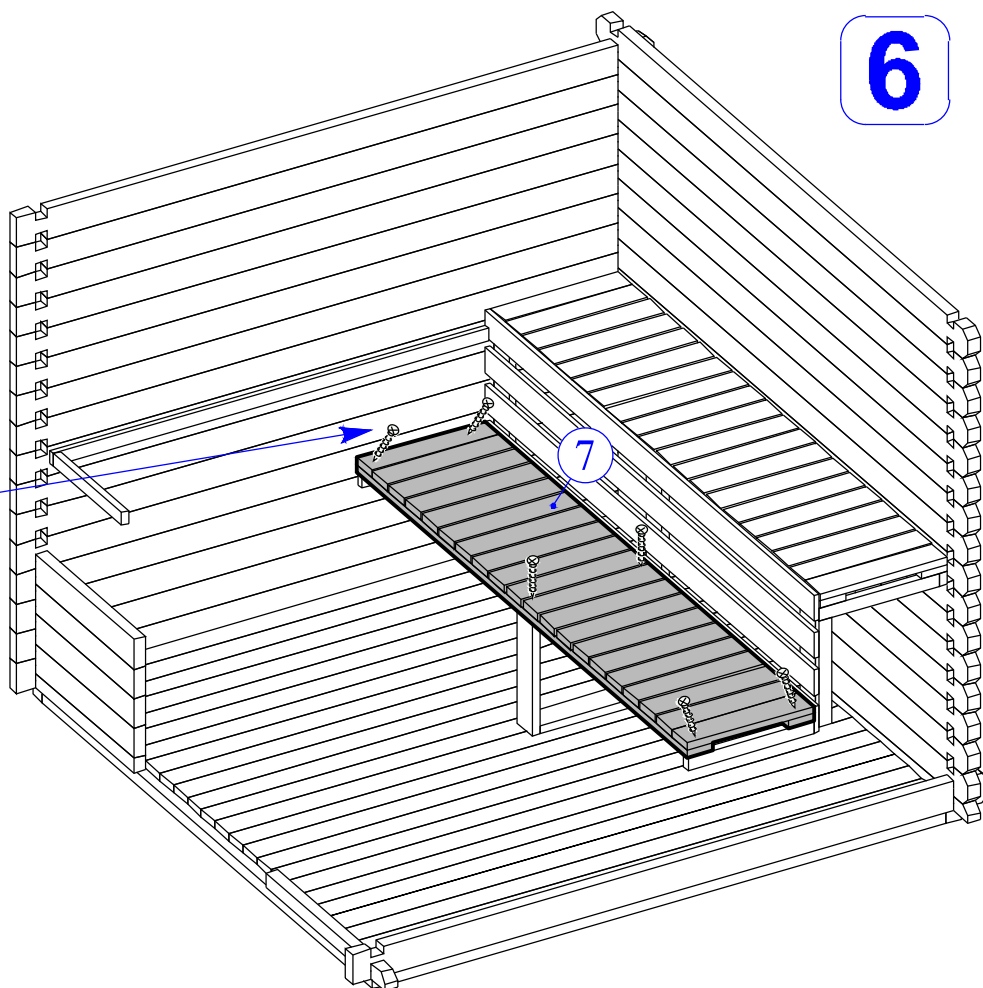
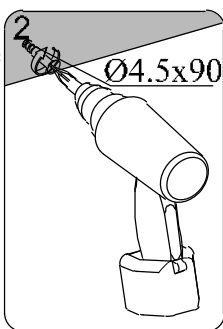
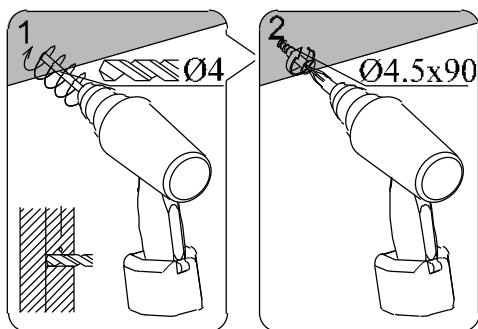
4



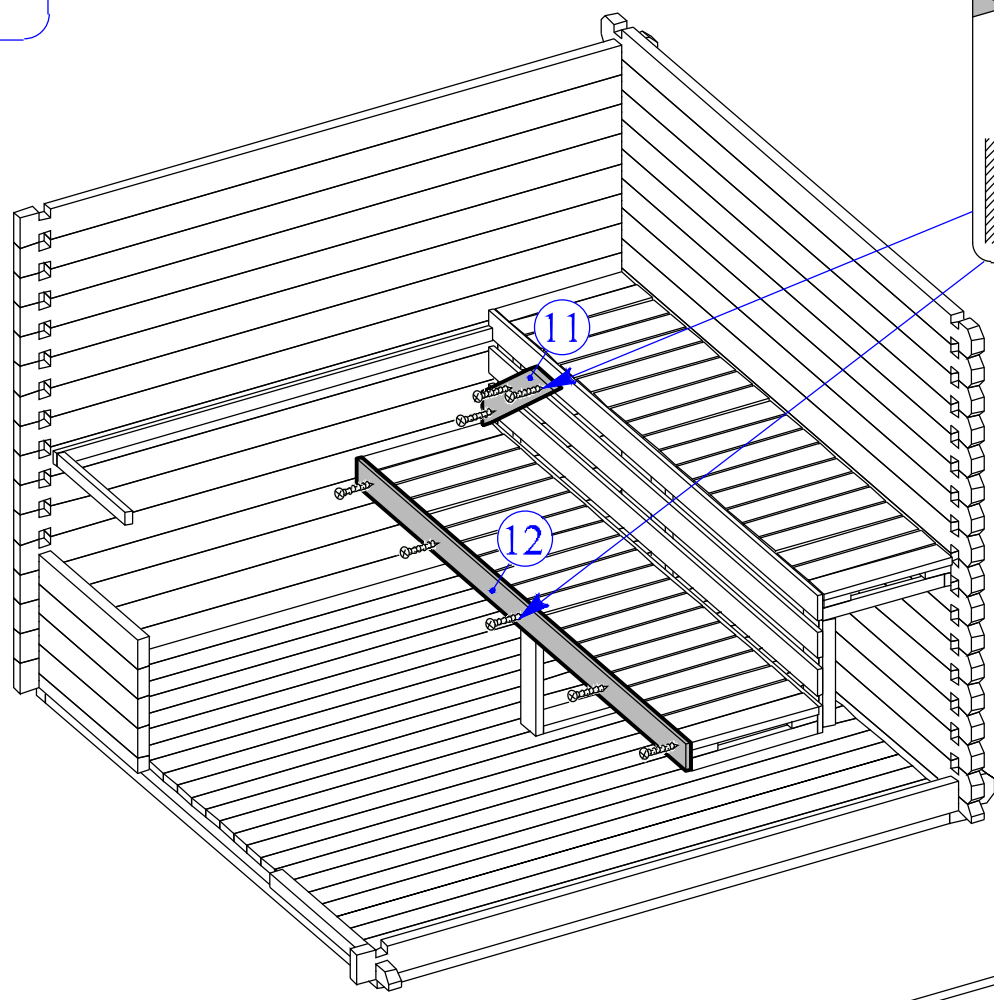
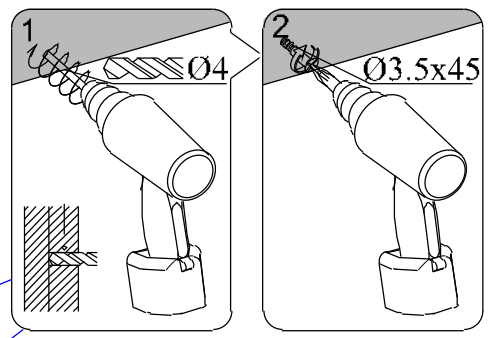
5



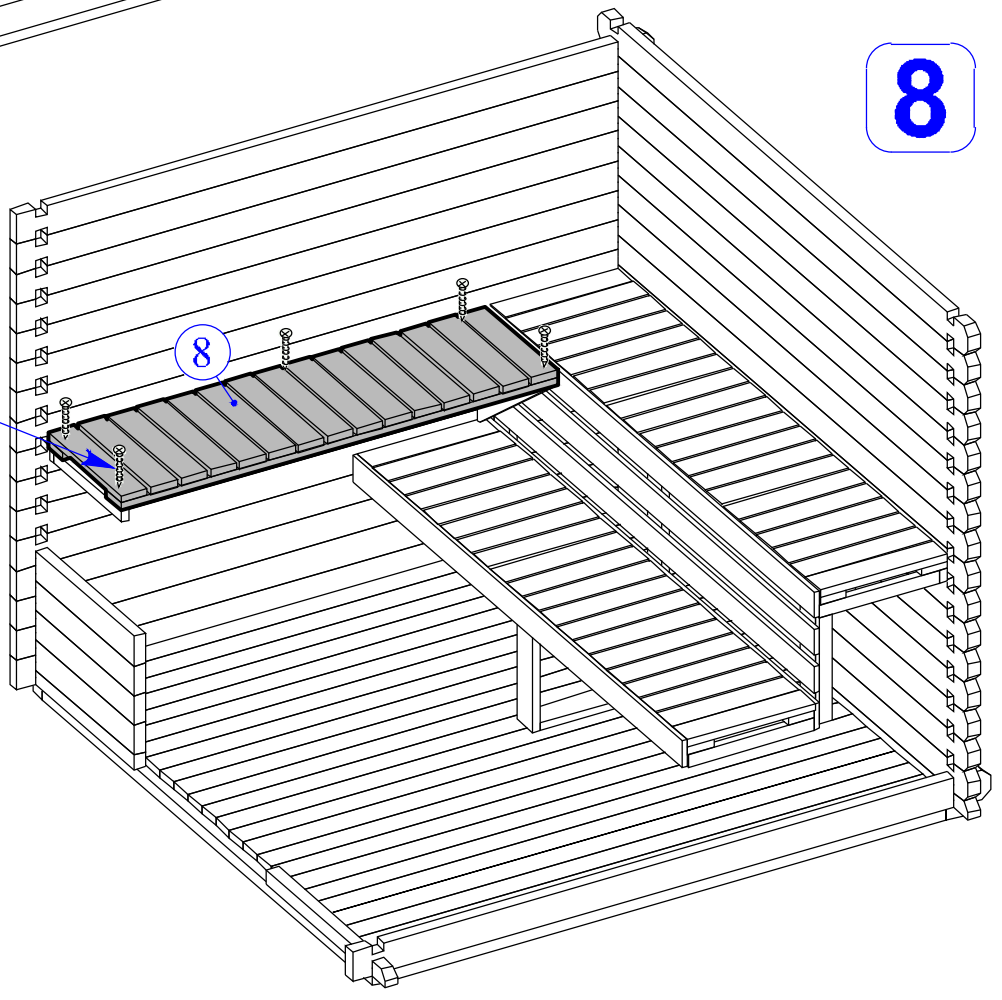
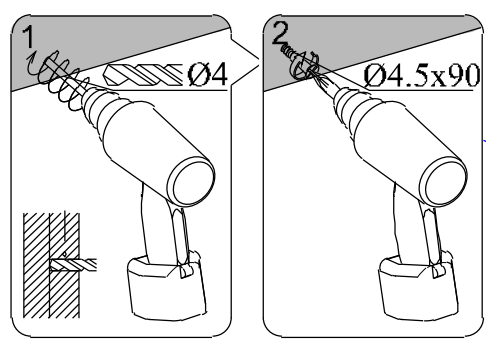
6



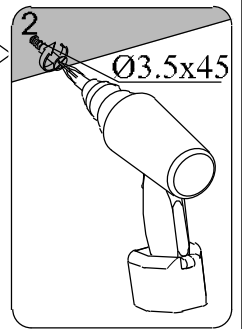
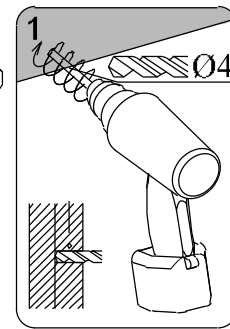
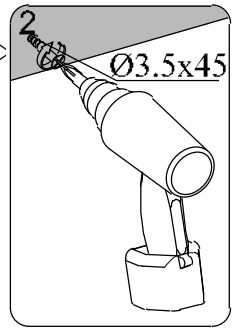
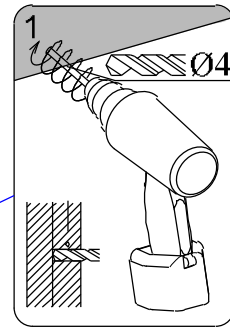
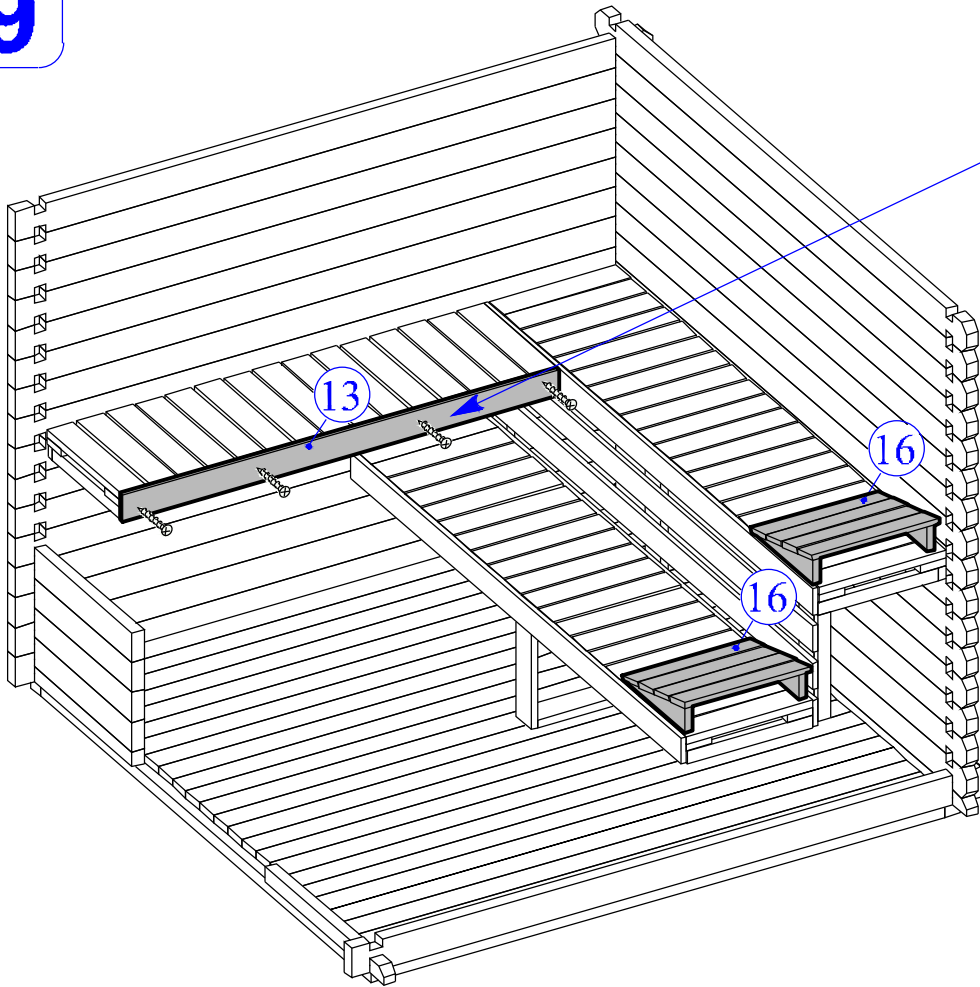
7



8



9



10

