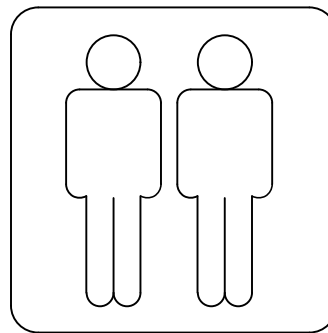
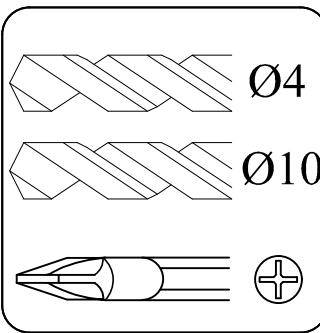
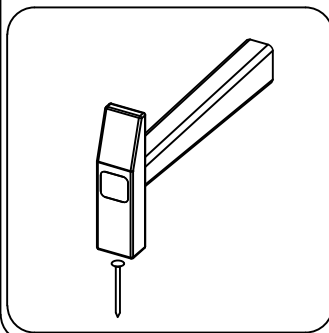
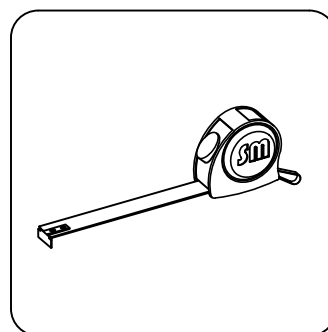
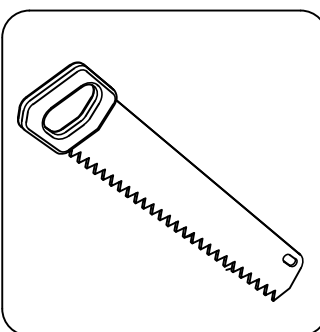
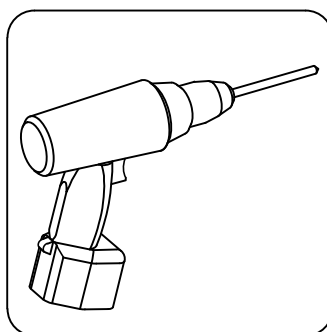
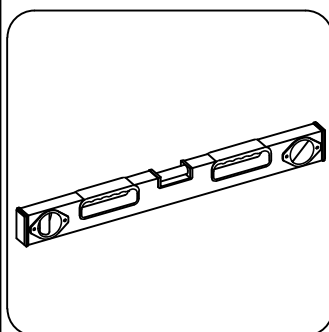
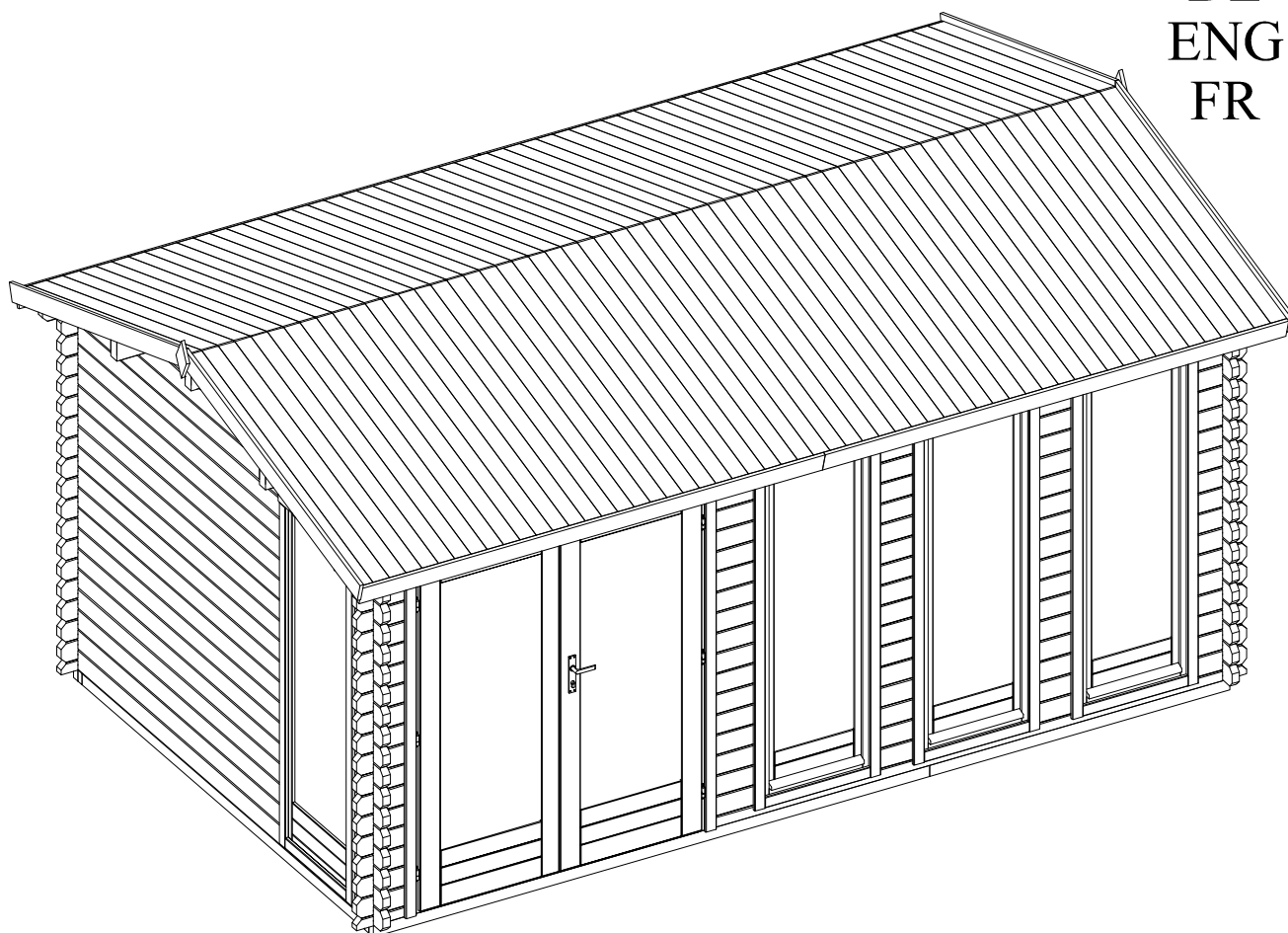


→||←40mm

4,8 x 2,98

40043

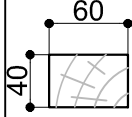
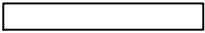
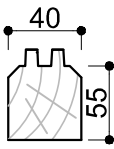
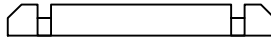
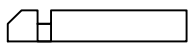

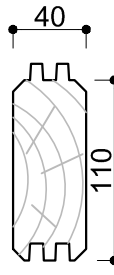
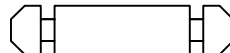
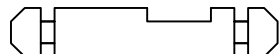
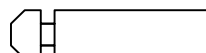
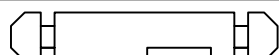
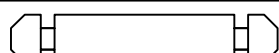
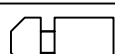
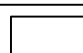
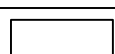
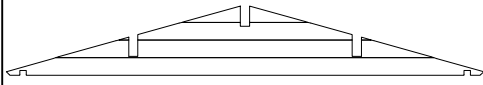
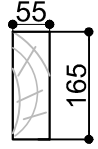

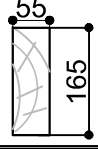

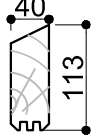
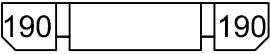
DE
ENG
FR



→||←40mm

SPECIFICATION 4,8 x 2,98

40043

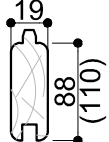
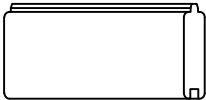
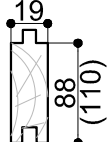
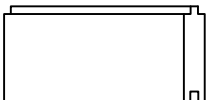
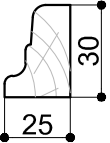
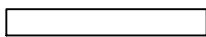
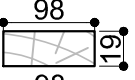

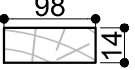
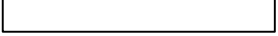
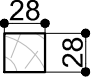
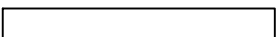
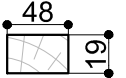
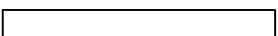
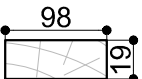
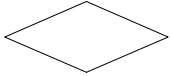
Dim.	Skizze, sketch	Pos.	Länge, Length, mm	Stck/ Qty	Name	Ref.
		①	2640	13	Fundamentbalken Lambourdes Foundation beam	283085
		②	3000	4		283039
		③	1620	4		283038
		④	4800	1	Zurück Brett Madrier arrière Back board	400005
		⑤	2900	1	Front Brett Madrier avant Front board	400268
		⑥	285	1	Front Brett Madrier avant Front board	400038
		⑦	2980	18	Seiten Brett Madrier latéral Side board	400121
		⑦a	2980	1	Seiten Brett Madrier latéral Side board	400259
		⑦b	2060	16	Seiten Brett Madrier latéral Side board	400260
		⑦c	2980	1	Seiten Brett Madrier latéral Side board	400261
		⑧	4800	17	Zurück Brett Madrier arrière Back board	400006
		⑨	285	50	Front Brett Madrier avant Front board	400039
		⑩	220	34	Front/Seiten Brett Madrier latéral/arrière Front/Side board	400256
		⑪	265	17	Front Brett Madrier avant Front board	400269
	⑫	2980	2	Seiten Brett Madrier latéral Side board	402041	
		⑬	5000	1	Sparren Panne faîtière Rafters	404055
		⑭	5000	2	Sparren Panne faîtière Rafters	404056
		⑮	5000	2	Zurück Brett Madrier arrière Back board	401009

Alle maßen ca +/-3% / les dimensions des pièces peuvent évoluer +/- 3% / size tolerance +/- 3%

→||←40mm

SPECIFICATION 4,8 x 2,98

40043

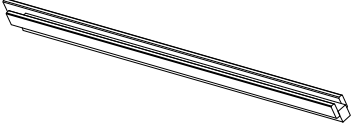
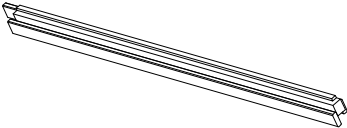

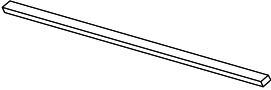
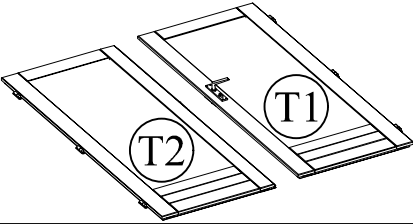
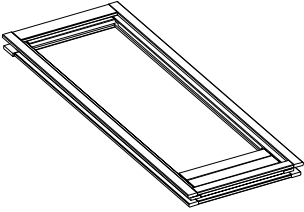
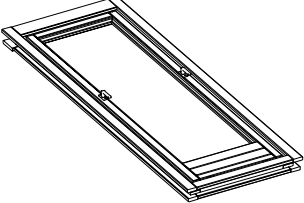
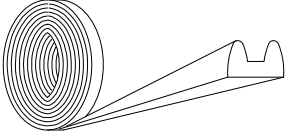
		①⑥	1660	114 (92)	Dach Bretter Madrier de toit Roof board	284501
		①⑦	4530	31 (25)	Boden Bretter Plancher bois Floor board	283510
		①⑧	3000	1		283283
		①⑧a	1540	1		283233
		①⑨	2720	2		283254
		②⑩	200	5		283288
		②①	1680	4	Wind Brett Planche de rive Wind board	285001
		②②	2500	4		286036
		②③	2500	4	Wind Brett Planche de rive Wind board	286037
		②④	1680	4	Wind Brett Planche de rive Wind board	286501
		②⑤	200	2	Decor	286990

Alle maßen ca +/-3% / les dimensions des pièces peuvent évoluer +/- 3% / size tolerance +/- 3%

→||←40mm

SPECIFICATION 4,8 x 2,98

40043


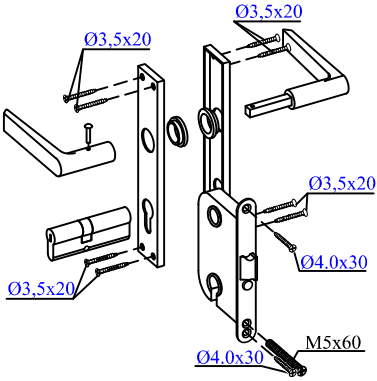
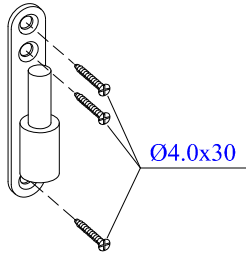

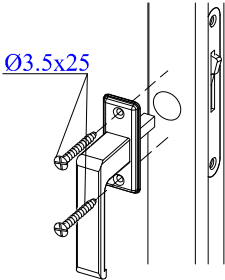
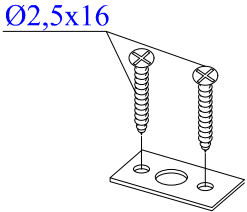
	TR1	1973	1	Türrahmen links Cadre de porte gauche Door frame left	409224
	TR2	1973	1	Türrahmen rechts Cadre de porte droite Door frame right	409225
	TR3	1700	1	Über Türrahmen Montant supérieur Door frame top	409226
	TR4	1500	1	Türstufe Latte de finition bas Door frame bottom	409227
	T1	1850x 765	1	Tür Porte Doors	289020 T1
	T2	1850x 765	1		289020 T2
	F2	1955x 700	1	Fenster Fenêtre Window	409112
	F1	1955x 700	3	Fenster Fenêtre Window	409111
		21m	1	Dichtgummi étanchéité en caoutchouc sealing rubber	

Alle maßen ca +/-3% / les dimensions des pièces peuvent évoluer +/- 3% / size tolerance +/- 3%

→||←40mm

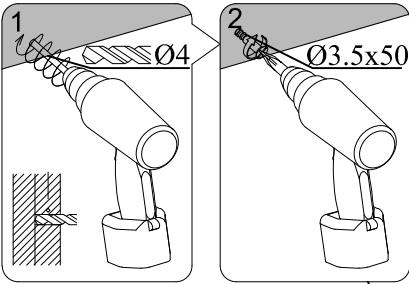
SPECIFICATION 4,8 x 2,98

40043

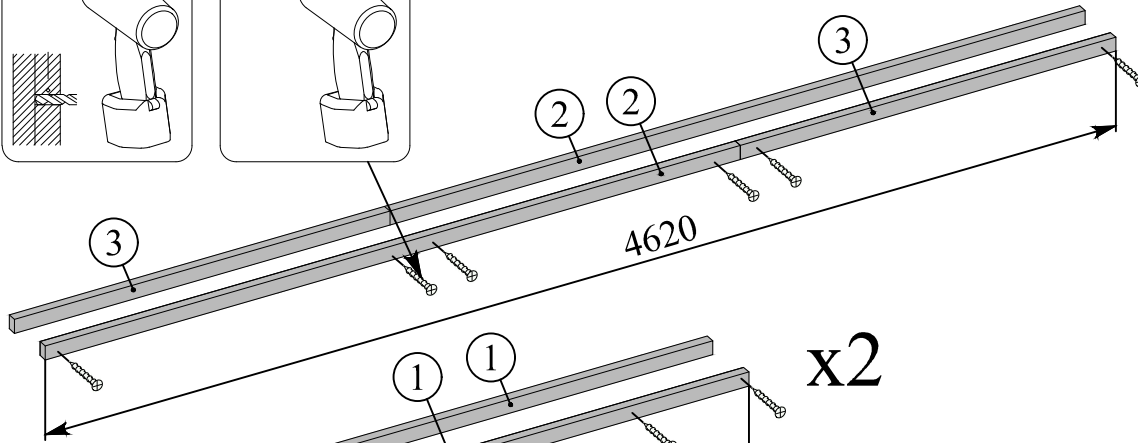
	Pos.	Dim	Stck.		Skizze	Stck.
		Ø5.0 x 120	26			6
		Ø3.5 x 50	24			
		Ø3.5 x 40	115			
				Stck.	Skizze	Stck.
		Ø2.0 x 40	350			2
		Ø2.0 x 50	350			
				6		

→||←40mm

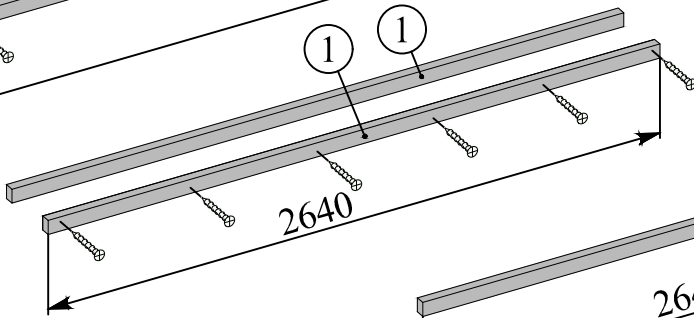
4,8 x 2,98 **40043**



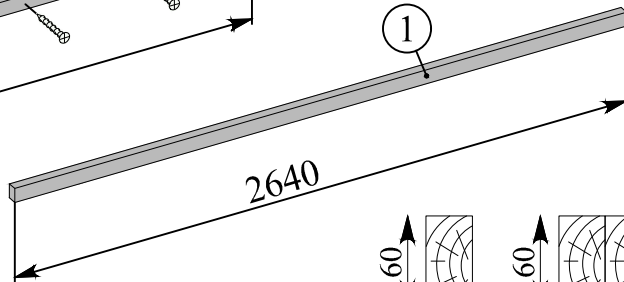
1



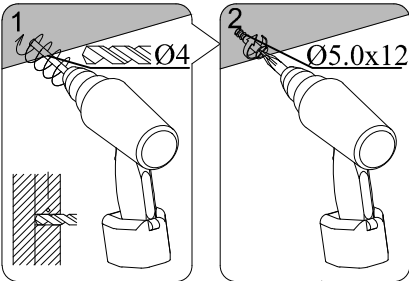
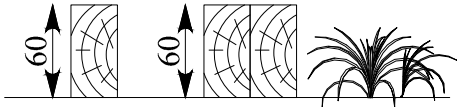
x2



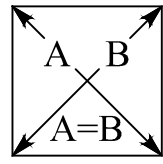
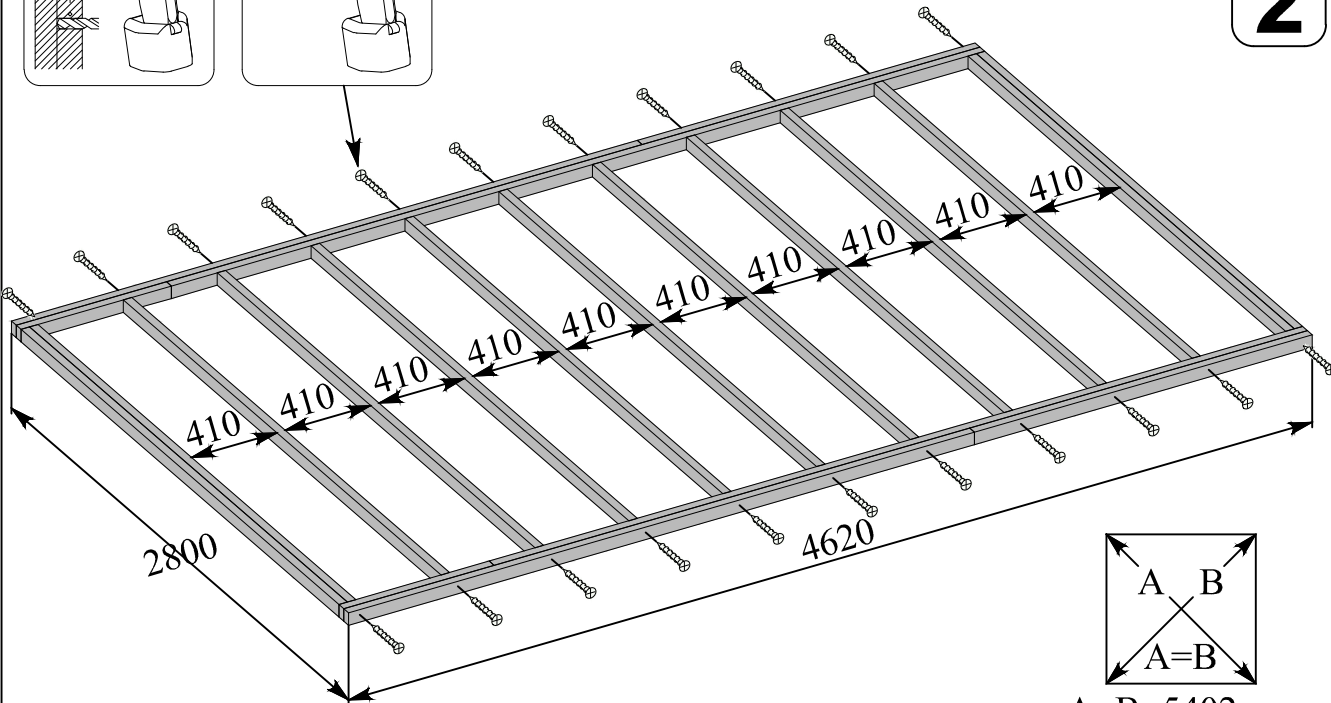
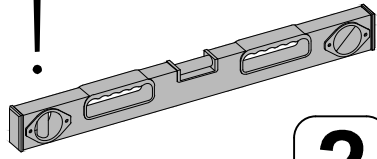
x2



x9



2



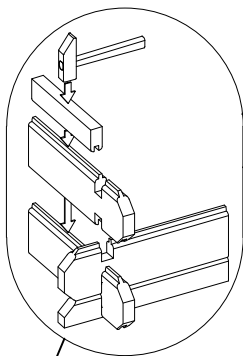
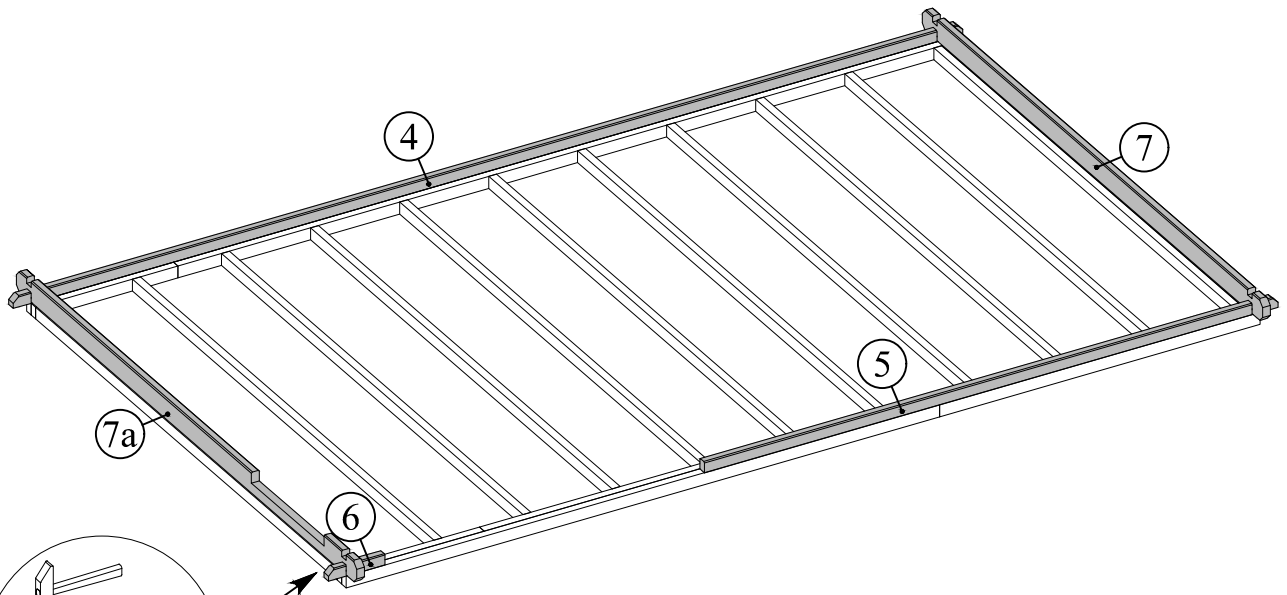
A=B=5402mm

→||←40mm

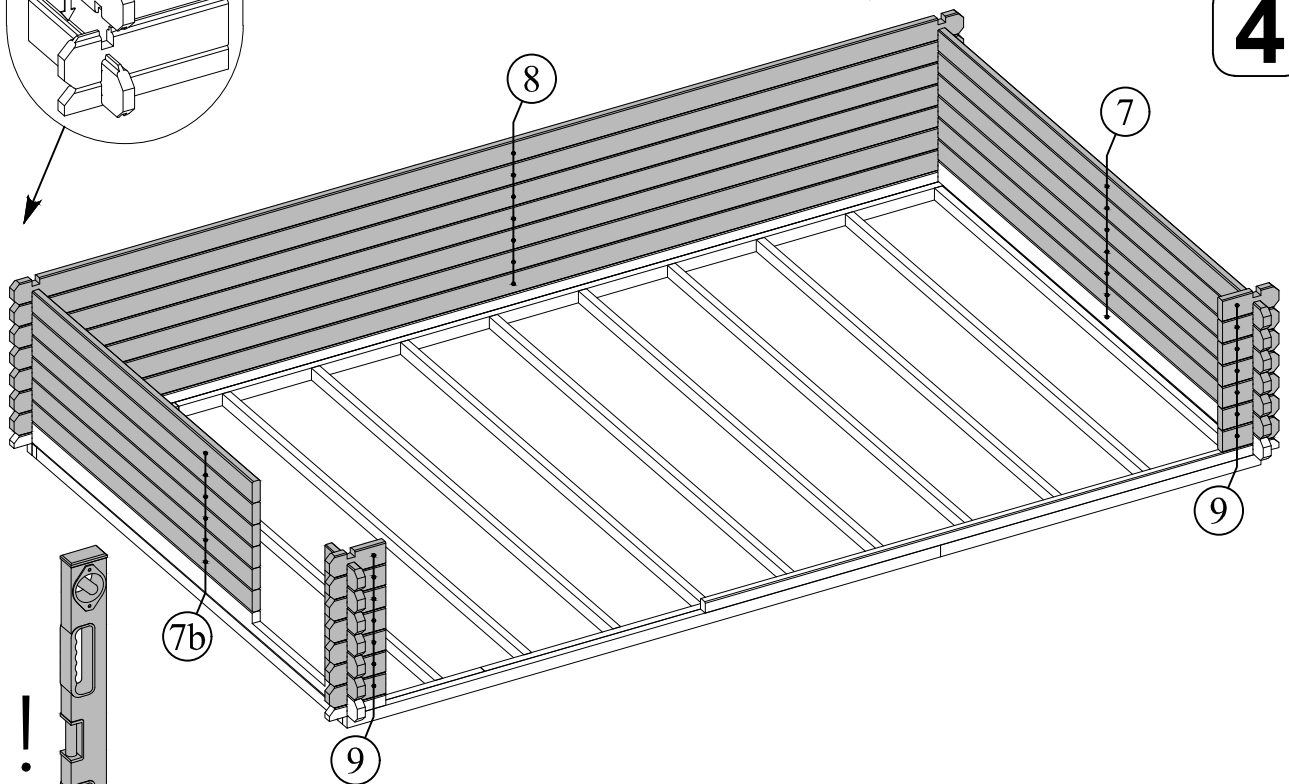
4,8 x 2,98

40043

3



4



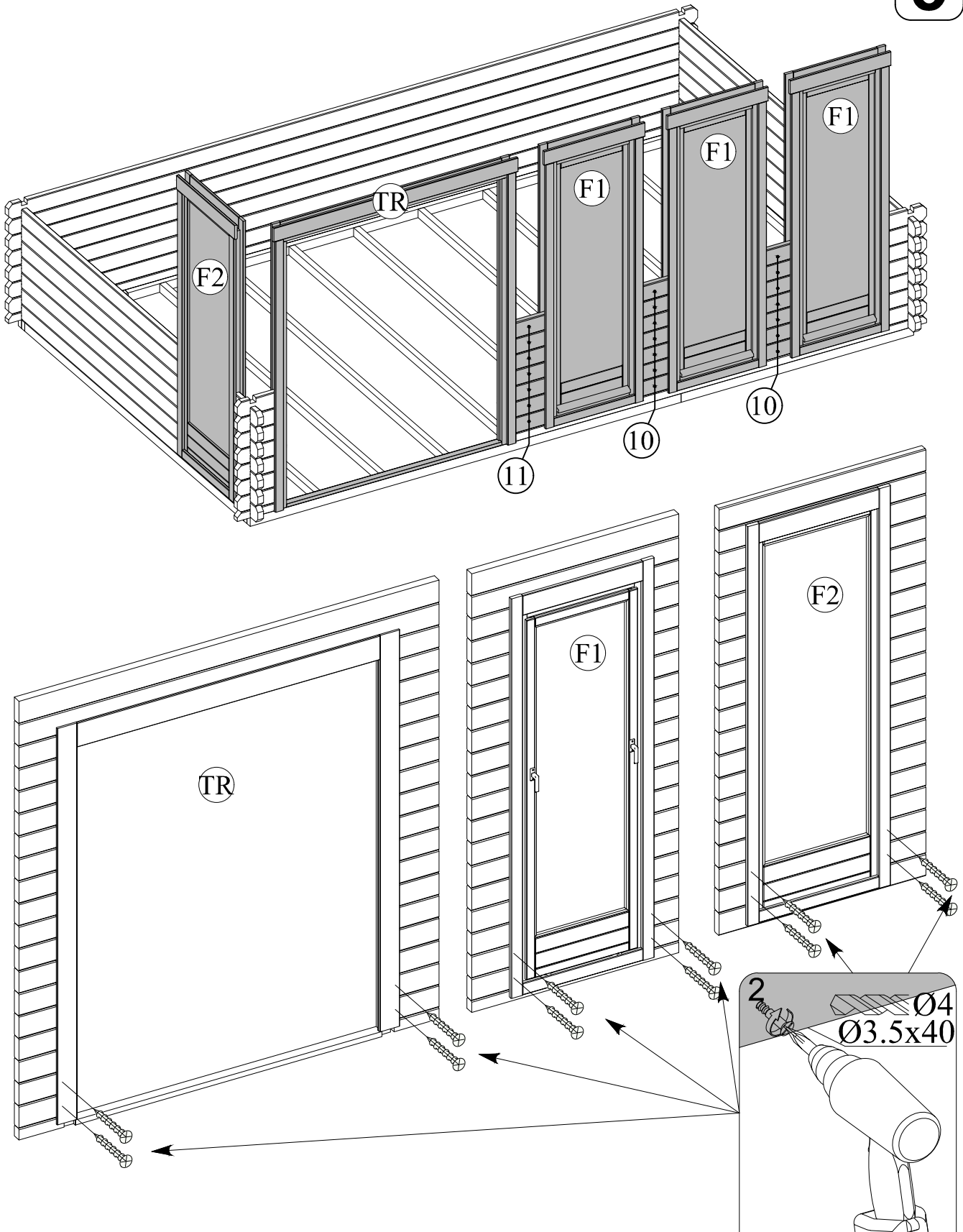
!

→||←40mm

4,8 x 2,98

40043

5



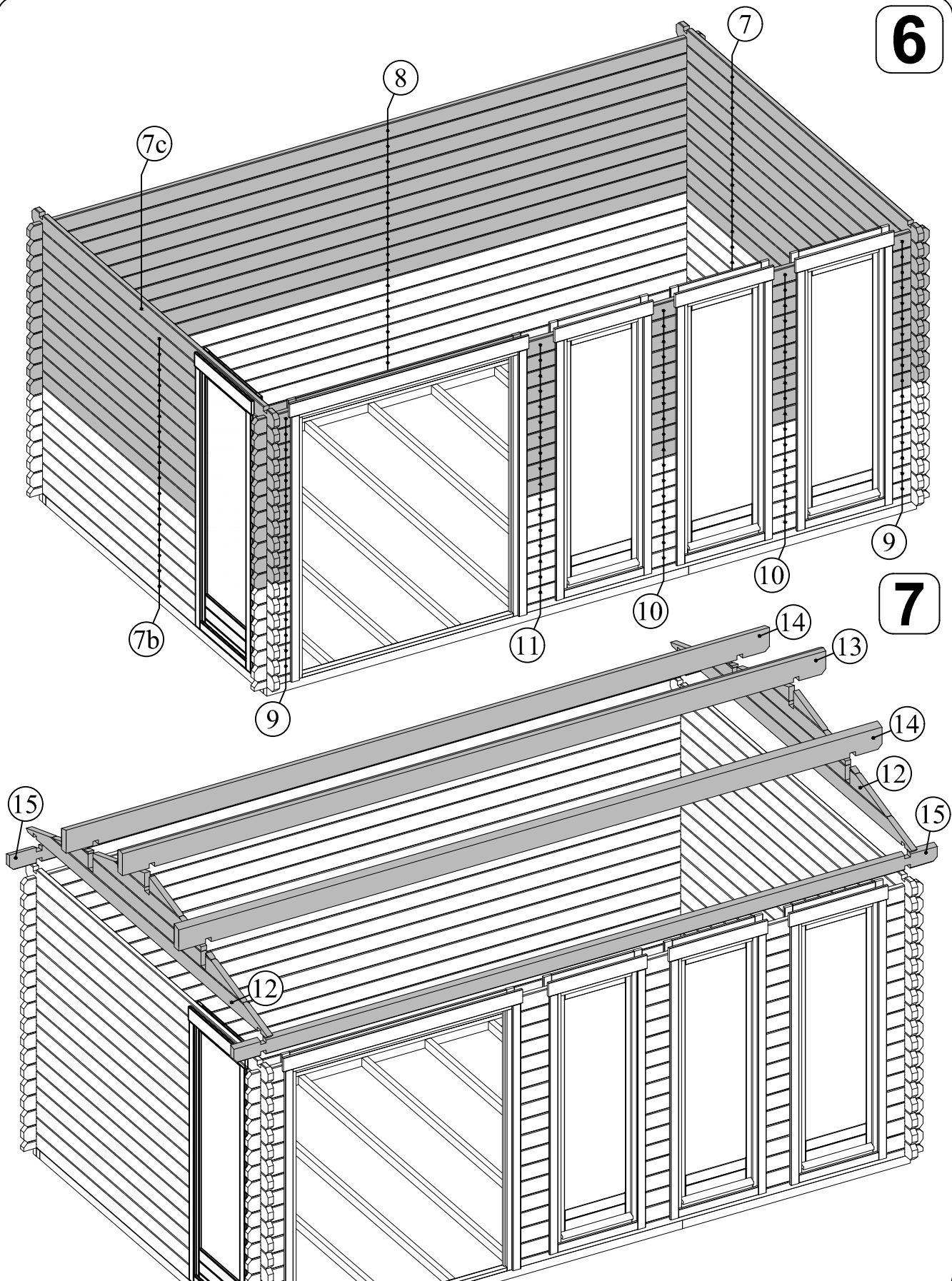
→||←40mm

4,8 x 2,98

40043

6

7

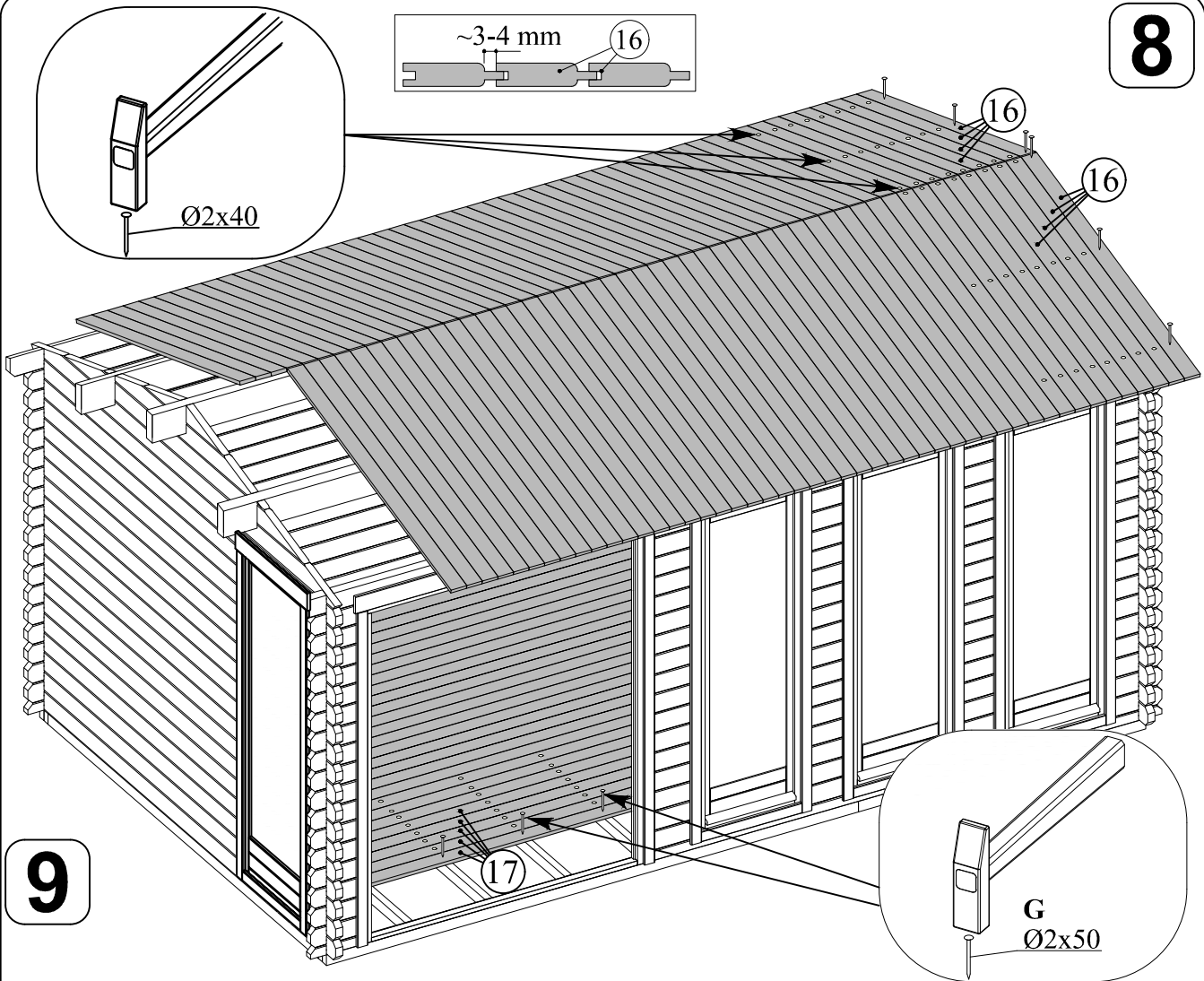


→||←40mm

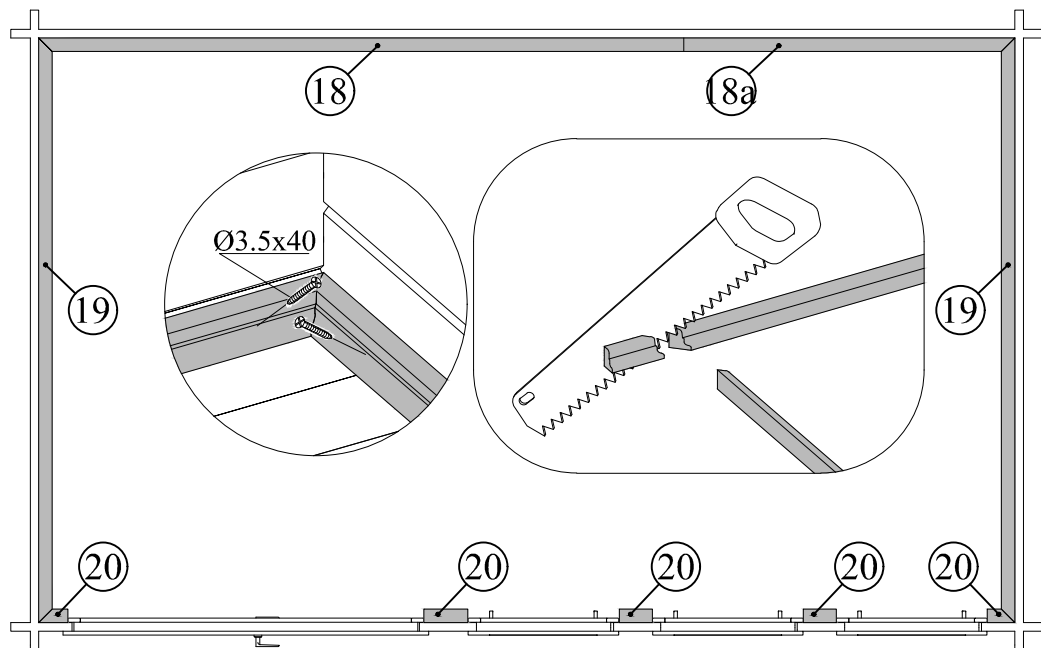
4,8 x 2,98

40043

8



9

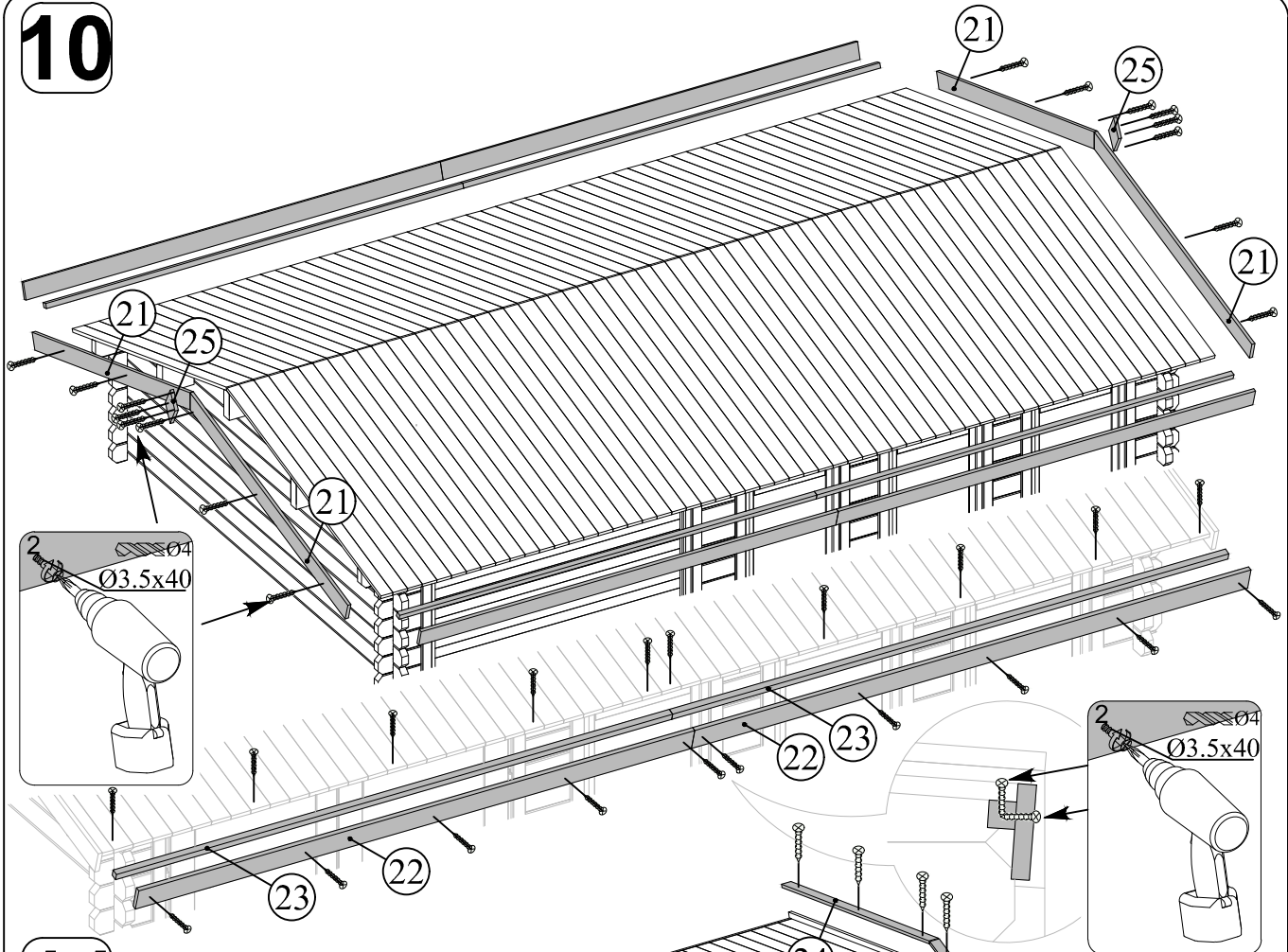


→ || ← 40mm

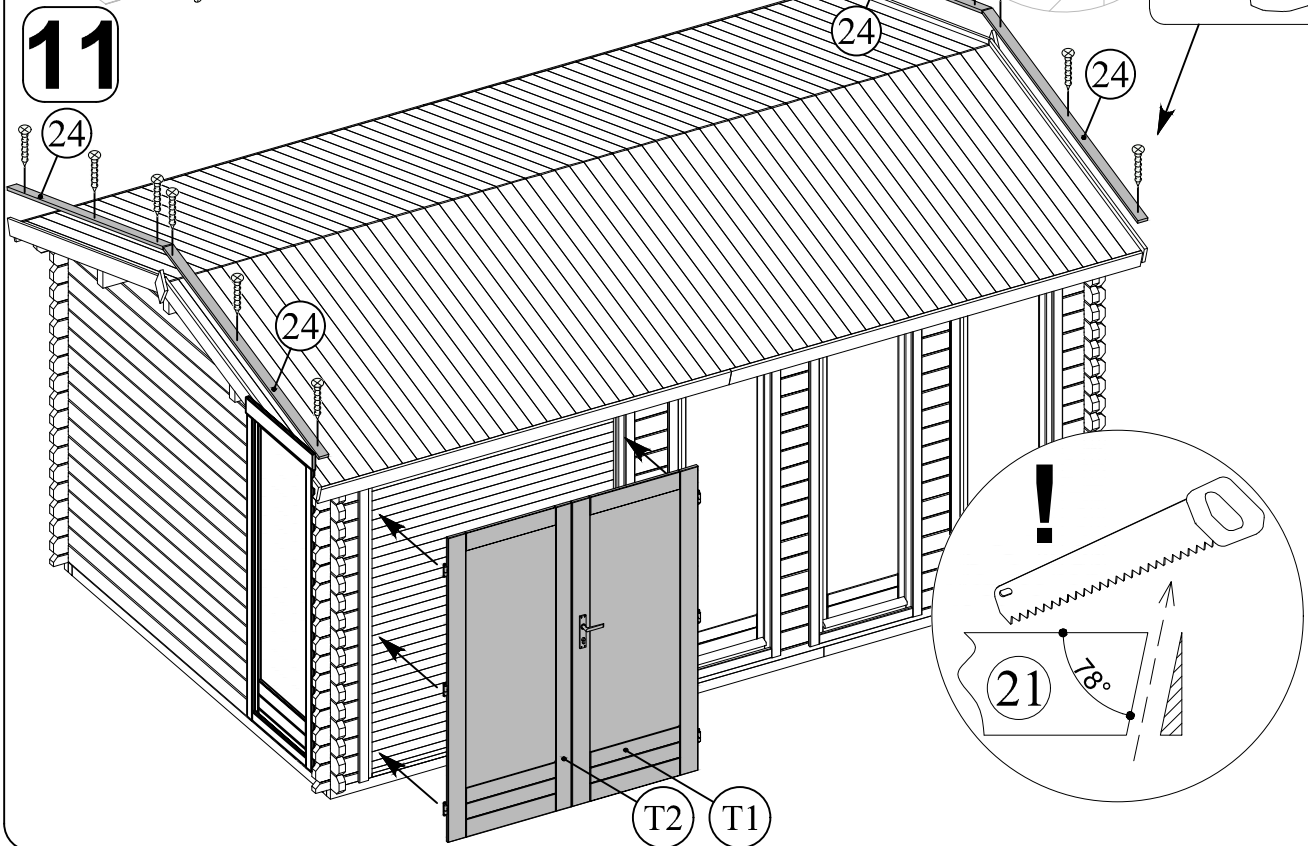
4,8 x 2,98

40043

10



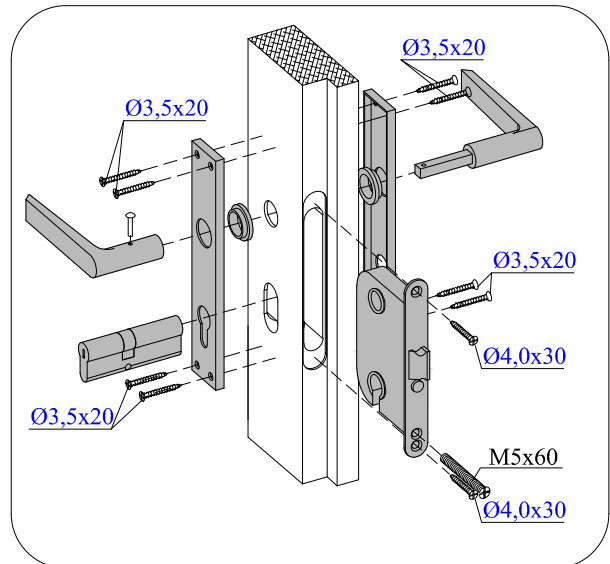
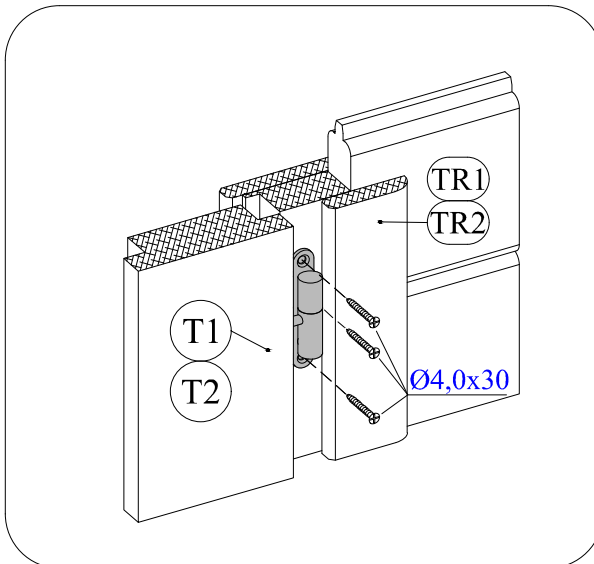
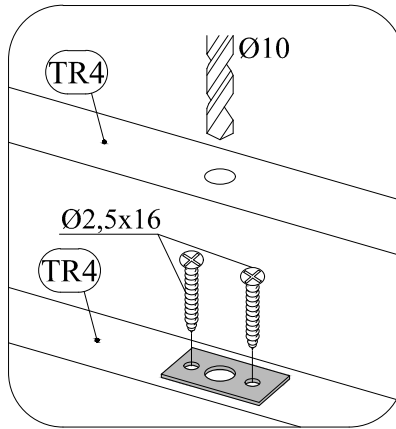
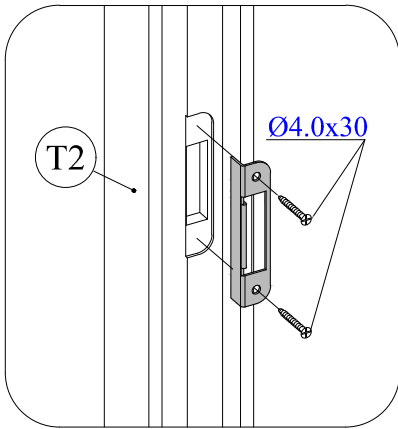
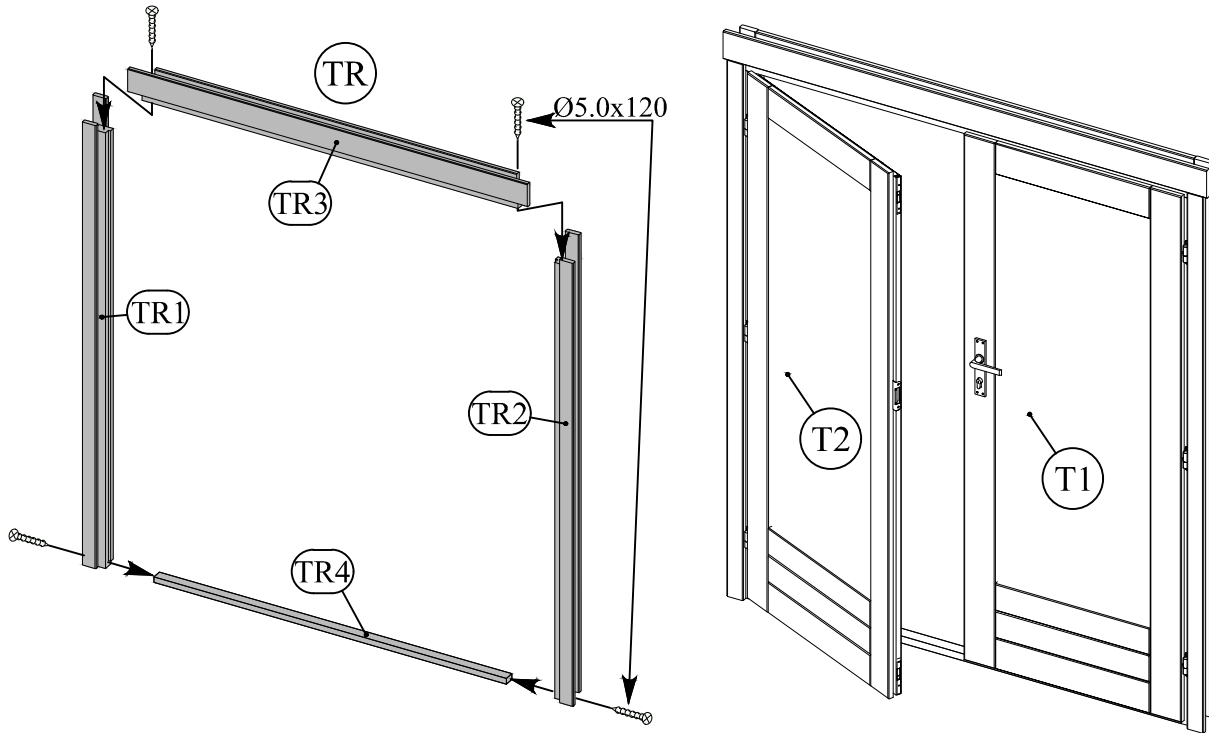
11



→ || ← 40mm

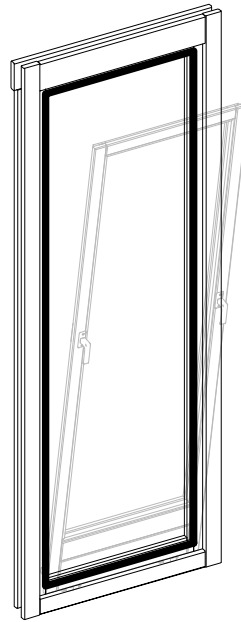
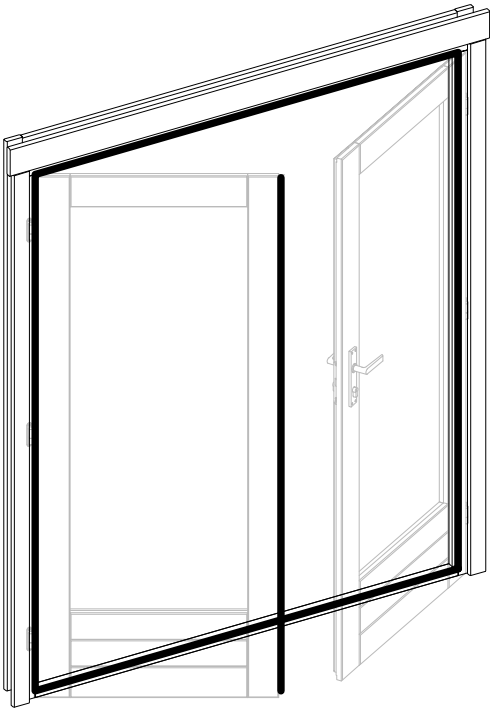
4,8 x 2,98

40043



→||←40mm

4,8 x 2,98 **40043**



Dichtgummi
étanchéité en caoutchouc
sealing rubber

