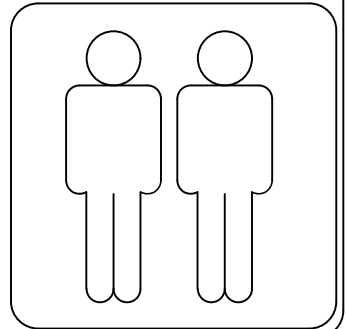
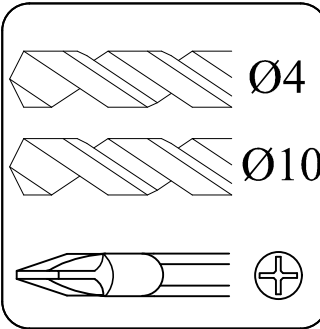
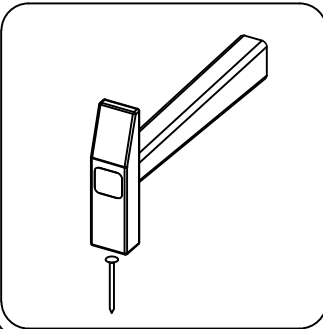
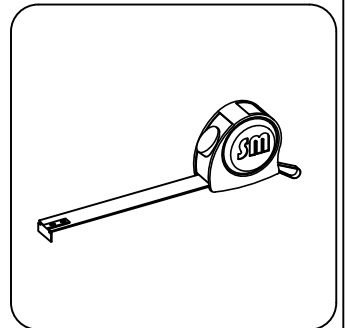
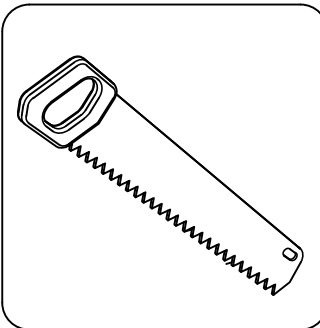
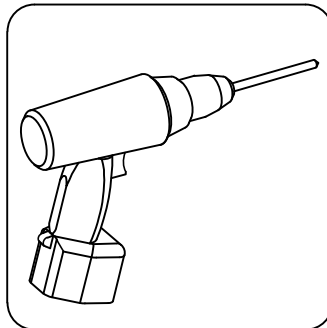
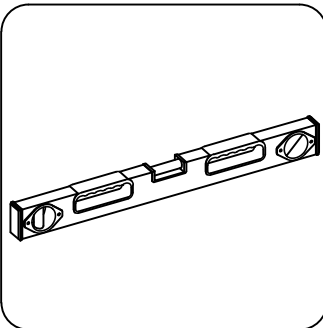
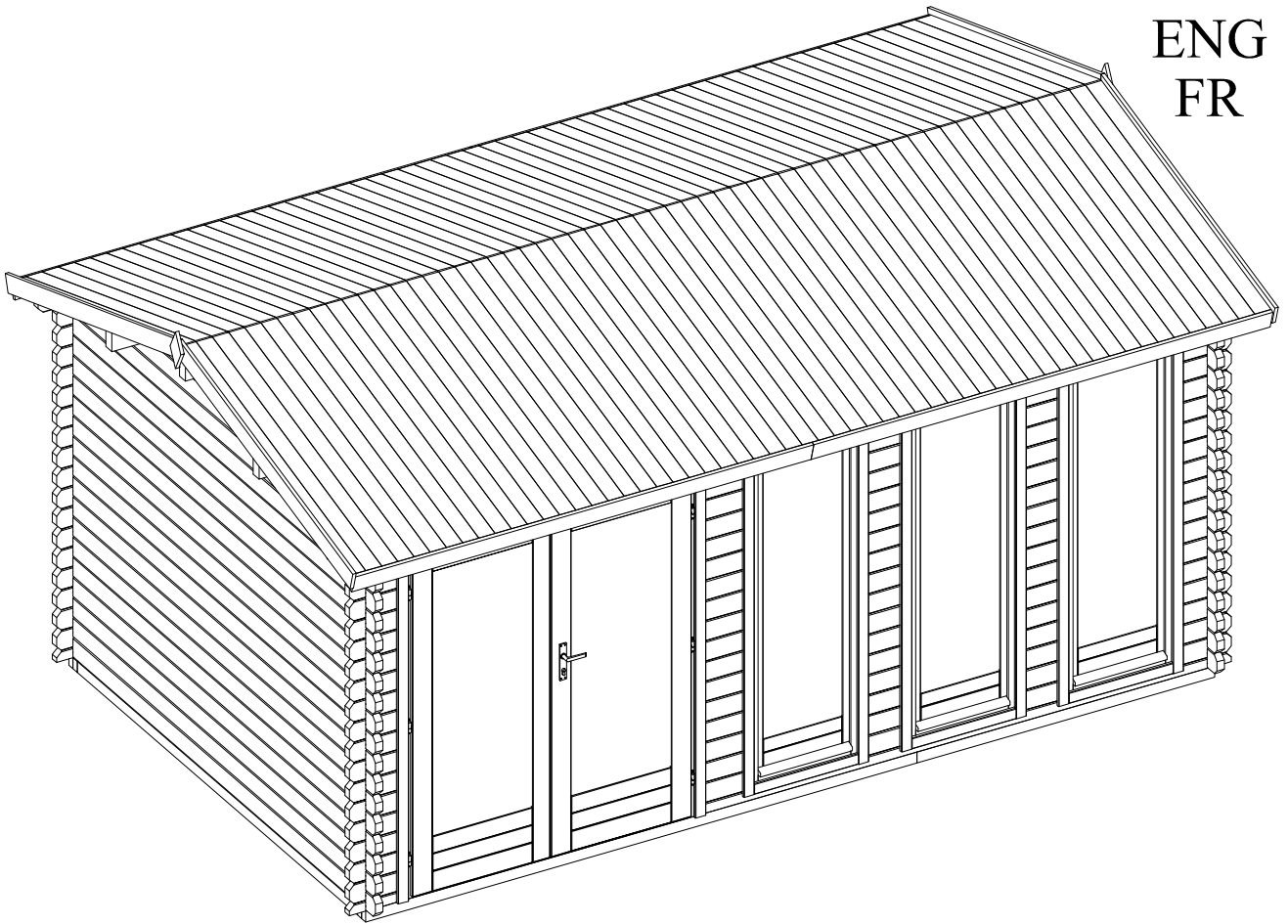


→||←40mm

4,8 x 2,98

**40042**

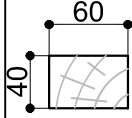
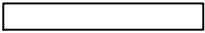
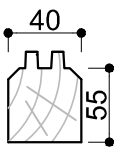
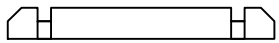
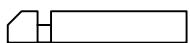
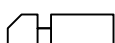
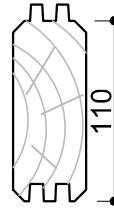
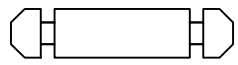
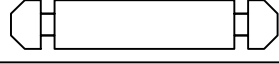

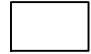
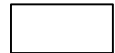
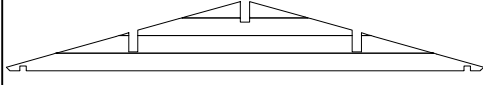
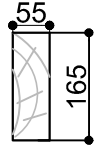

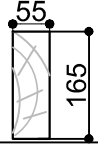

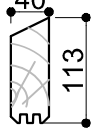

DE  
ENG  
FR



→||←40mm

## SPECIFICATION 4,8 x 2,98

**40042**

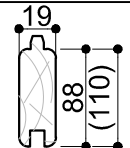
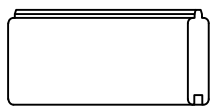
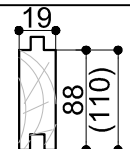

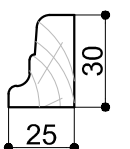
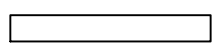
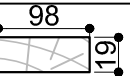

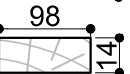
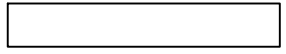
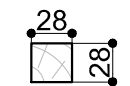
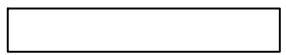
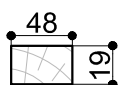
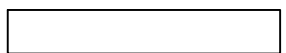
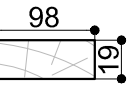
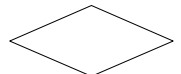
Dim.	Skizze, sketch	Pos.	Länge, Length, mm	Stck/ Qte	Name	Ref.
		①	2640	4	Fundamentbalken Lambourdes Foundation beam	283085
		②	3000	8		283039
		③	1620	4		283038
		③a	1460	4		....
		④	400	4		...
		④	4800	1	Zurück Brett Madrier arrière Back board	400005
		⑤	2900	1	Front Brett Madrier avant Front board	400268
		⑥	285	1	Front Brett Madrier avant Front board	400038
		⑦	2980	36	Seiten Brett Madrier latéral Side board	400121
		⑧	4800	17	Zurück Brett Madrier arrière Back board	400006
		⑨	285	34	Front Brett Madrier avant Front board	400039
		⑩	220	34	Front/Seiten Brett Madrier latéral/arrière Front/Side board	400256
		⑪	265	17	Front Brett Madrier avant Front board	400269
	⑫	2980	2	Seiten Brett Madrier latéral Side board	402041	
		⑬	5000	1	Sparren Panne faîtière Rafter	404055
		⑭	5000	2	Sparren Panne faîtière Rafter	404056
		⑮	5000	2	Zurück Brett Madrier arrière Back board	401009

Alle maßen ca +/-3% / les dimensions des pièces peuvent évoluer +/- 3% / size tolerance +/- 3%

→||←40mm

## SPECIFICATION 4,8 x 2,98

**40042**

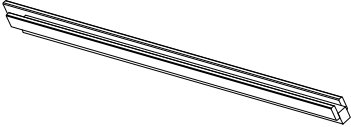
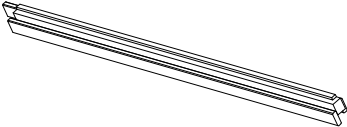

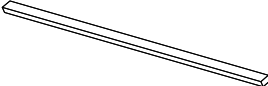
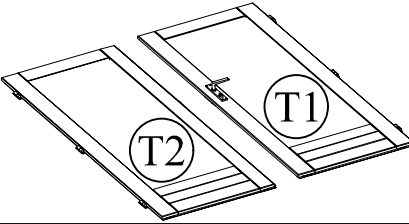
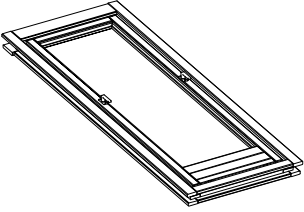
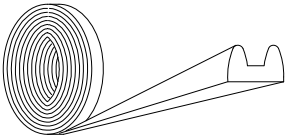
		<b>16</b>	1660	114 (92)	Dach Bretter Madrier de toit Roof board	284501
		<b>17</b>	2720	52 (42)	Boden Bretter Plancher bois Floor board	....
		<b>18</b>	3000	1		283283
		<b>18a</b>	1540	1		283233
		<b>19</b>	2720	2		283254
		<b>20</b>	200	5		283288
		<b>21</b>	1680	4	Wind Brett Planche de rive Wind board	285001
		<b>22</b>	2500	4		286036
		<b>23</b>	2500	4	Wind Brett Planche de rive Wind board	286037
		<b>24</b>	1680	4	Wind Brett Planche de rive Wind board	286501
		<b>25</b>	200	2	Decor	286990

Alle maßen ca +/-3% / les dimensions des pièces peuvent évoluer +/- 3% / size tolerance +/- 3%

→||←40mm

## SPECIFICATION 4,8 x 2,98

**40042**


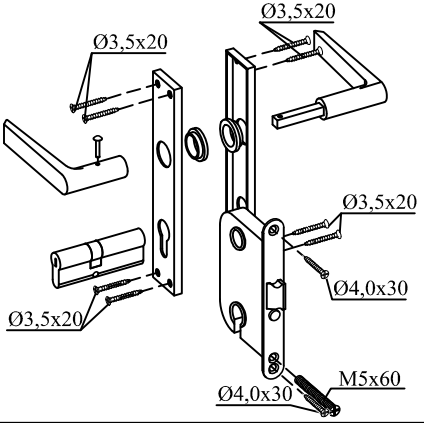

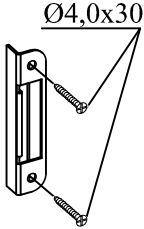
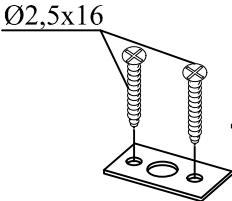
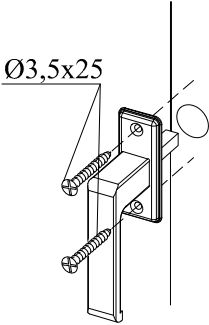
	<b>TR1</b>	1973	1	Türrahmen links Cadre de porte gauche Door frame left	409224
	<b>TR2</b>	1973	1	Türrahmen rechts Cadre de porte droite Door frame right	409225
	<b>TR3</b>	1700	1	Über Türrahmen Montant supérieur Door frame top	409226
	<b>TR4</b>	1500	1	Türstufe Latte de finition bas Door frame bottom	409227
	<b>T1</b>	1850x 765	1	Tür Porte Doors	289020 T1
	<b>T2</b>	1850x 765	1		289020 T2
	<b>F1</b>	1955x 700	3	Fenster Fenêtre Window	409111
		21m	1	Dichtgummi étanchéité en caoutchouc sealing rubber	

Alle maßen ca +/-3% / les dimensions des pièces peuvent évoluer +/- 3% / size tolerance +/- 3%

→||←40mm

SPECIFICATION 4,8 x 2,98

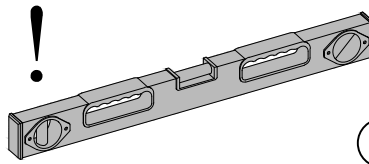
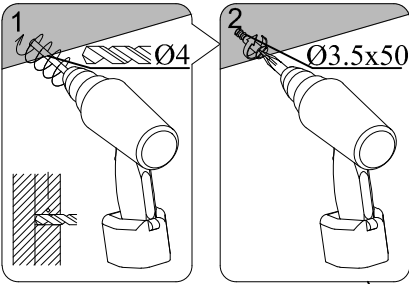
**40042**

	Pos.	Dim	Stck.	Skizze		Stck.
		Ø4.5 x 120	12			6
		Ø3.5 x 50	34			
		Ø3.5 x 40	100			
				Skizze	Stck.	
		Ø2.0 x 40	350			1
		Ø2.0 x 50	350			
						2
						6

→||←40mm

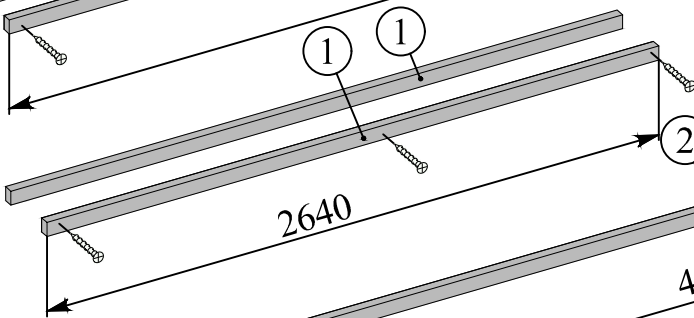
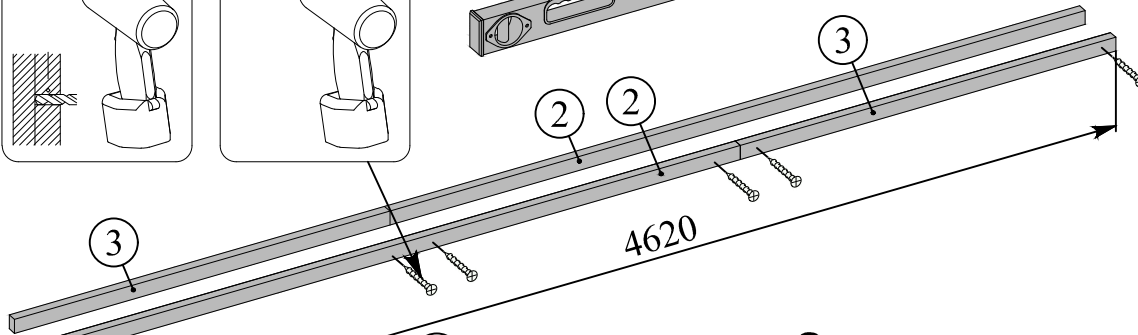
4,8 x 2,98

**40042**



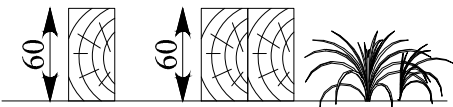
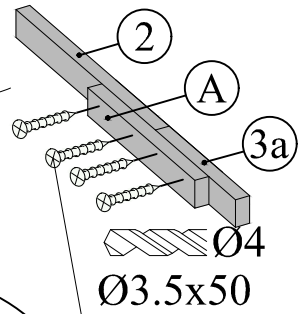
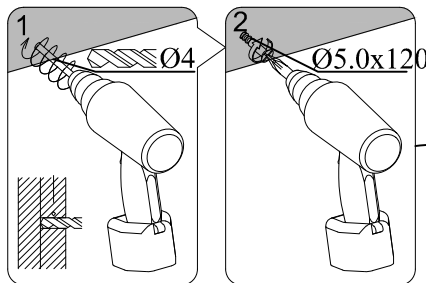
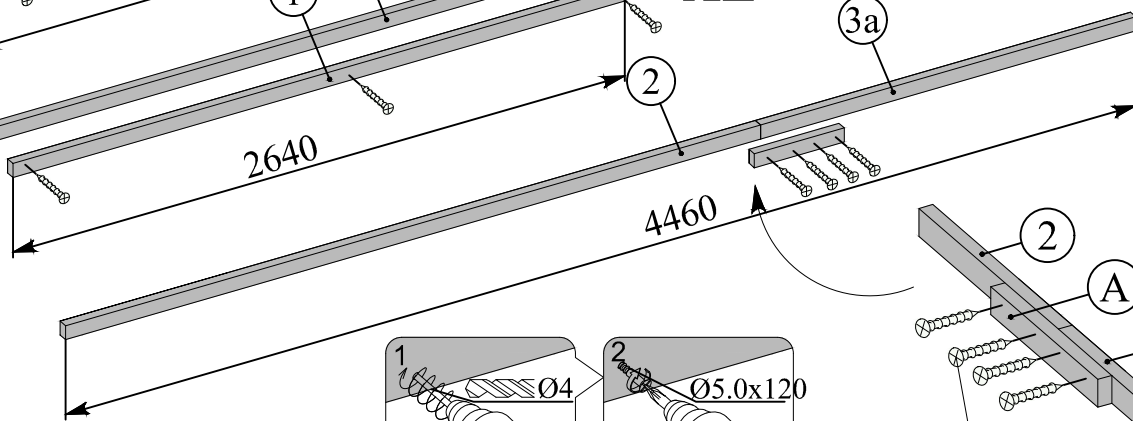
**1**

x2

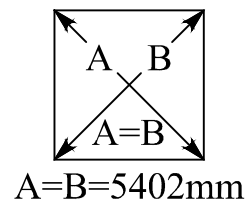
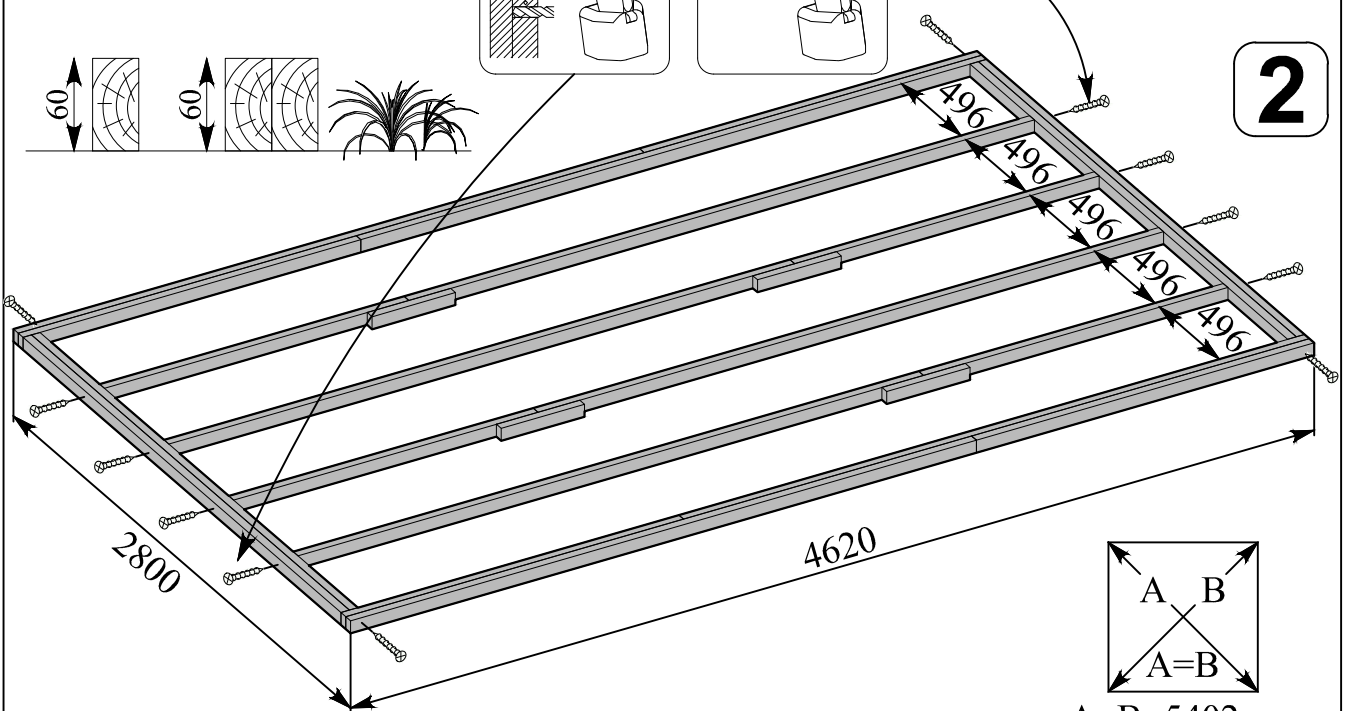


x2

x4



**2**

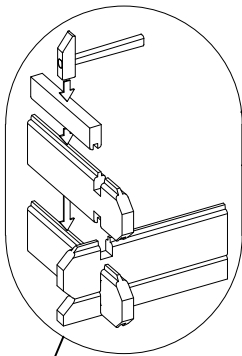
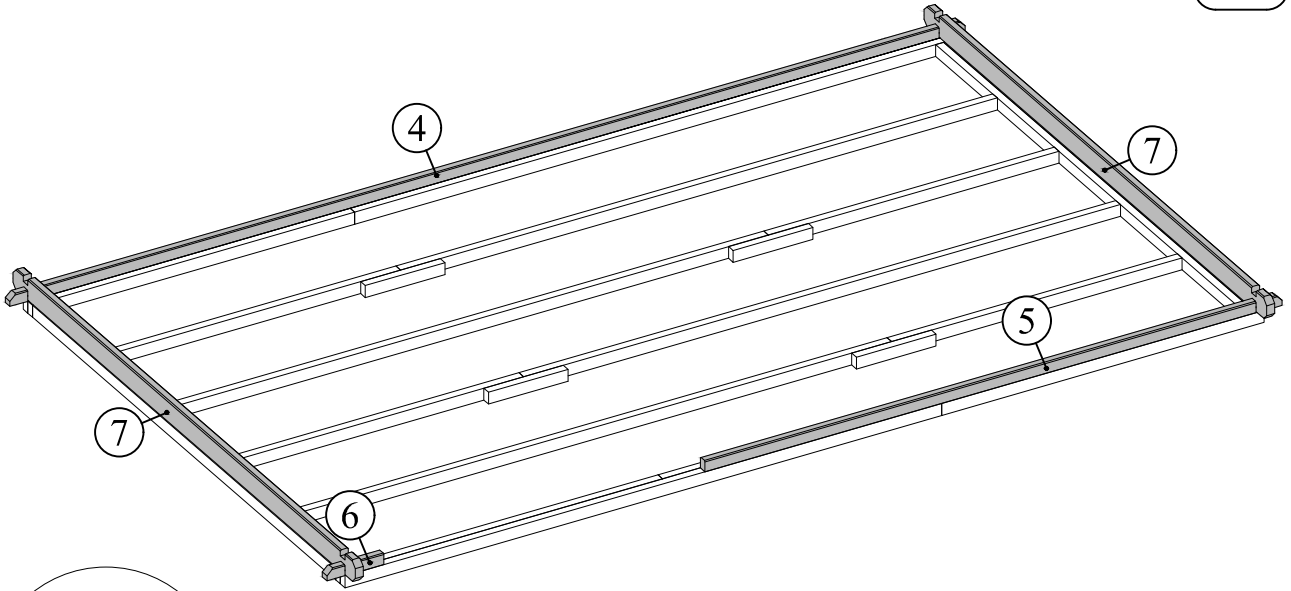


→||←40mm

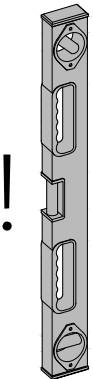
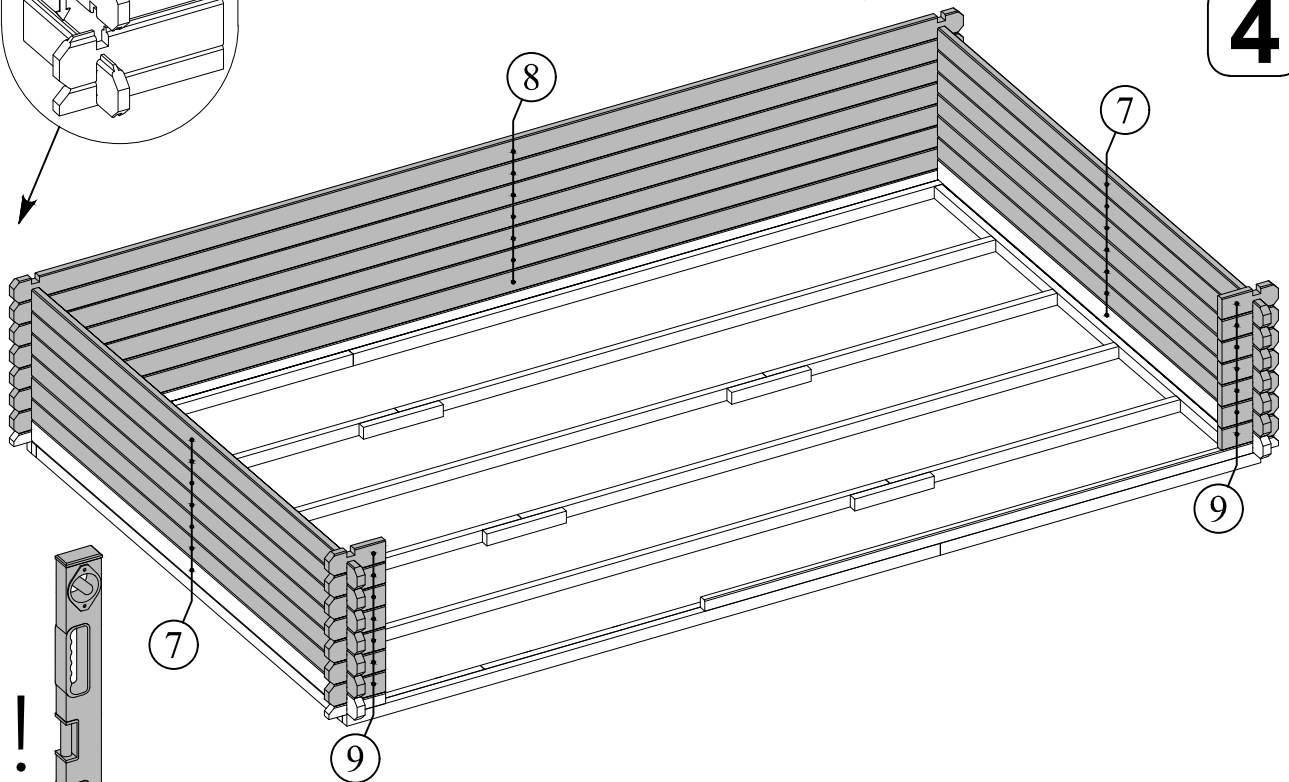
4,8 x 2,98

**40042**

**3**



**4**

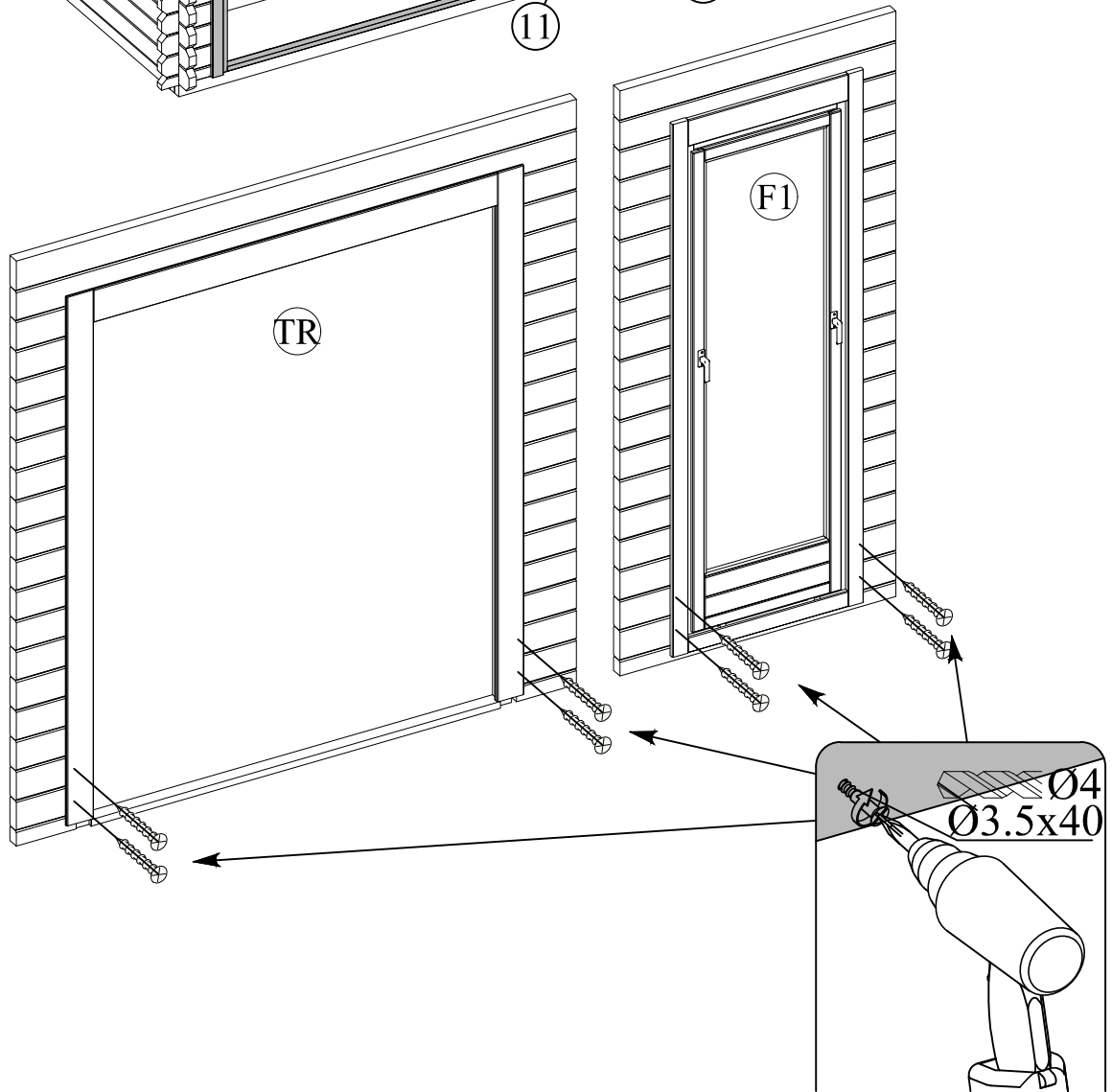
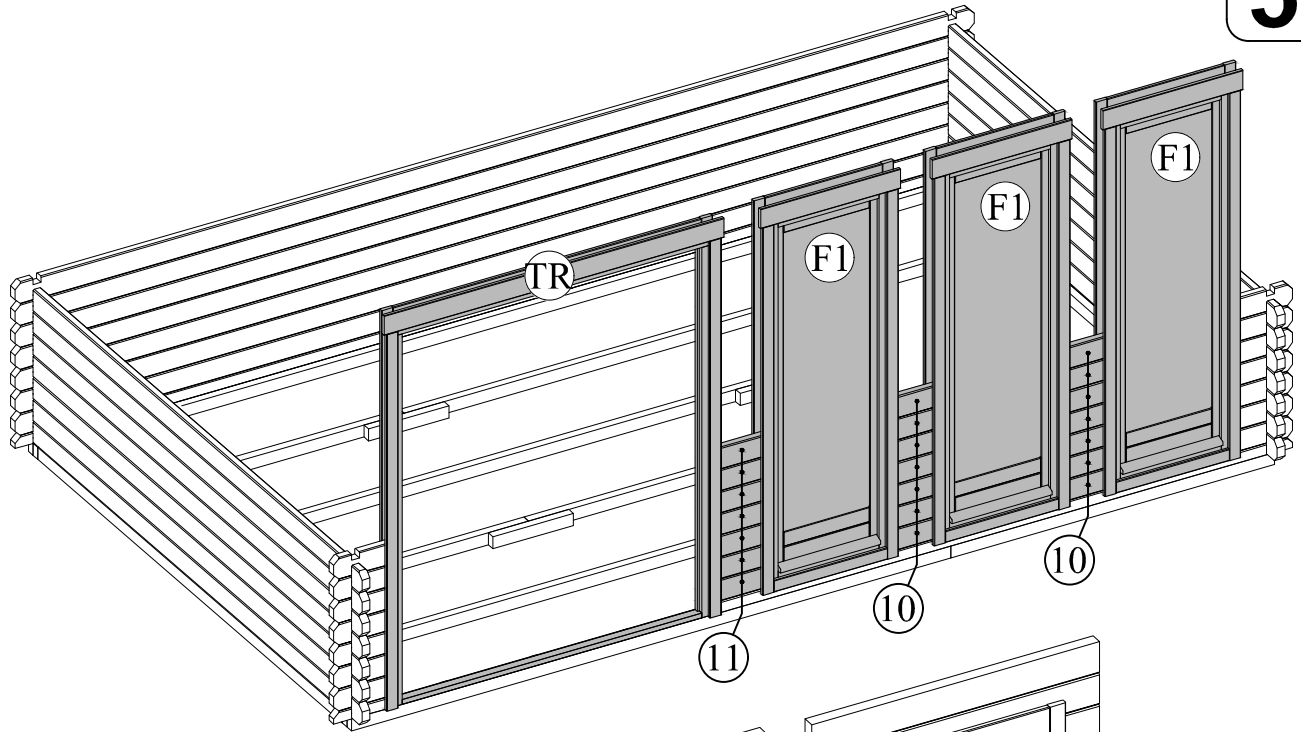


→||←40mm

4,8 x 2,98

**40042**

**5**



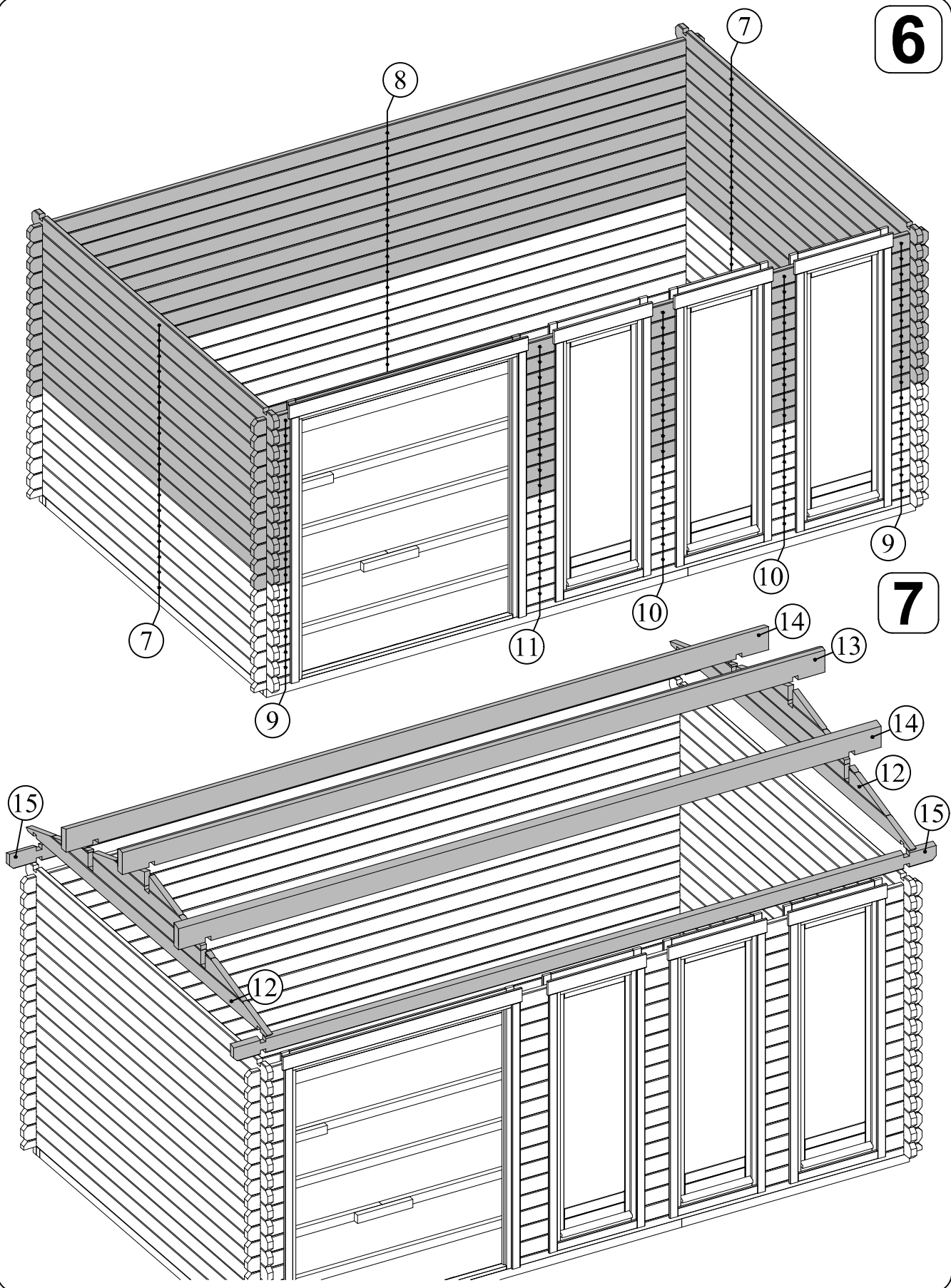
→||←40mm

4,8 x 2,98

**40042**

**6**

**7**

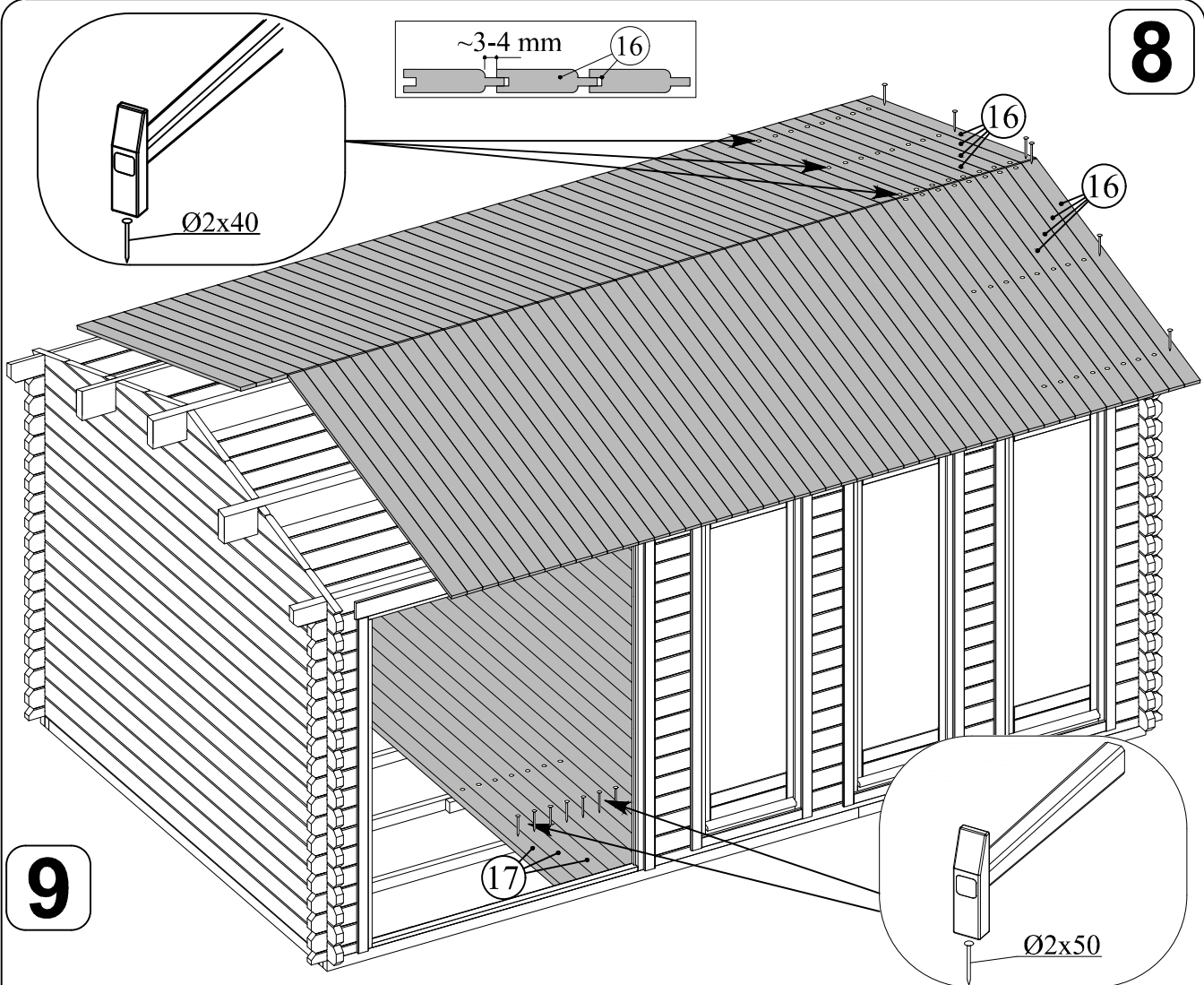


→||←40mm

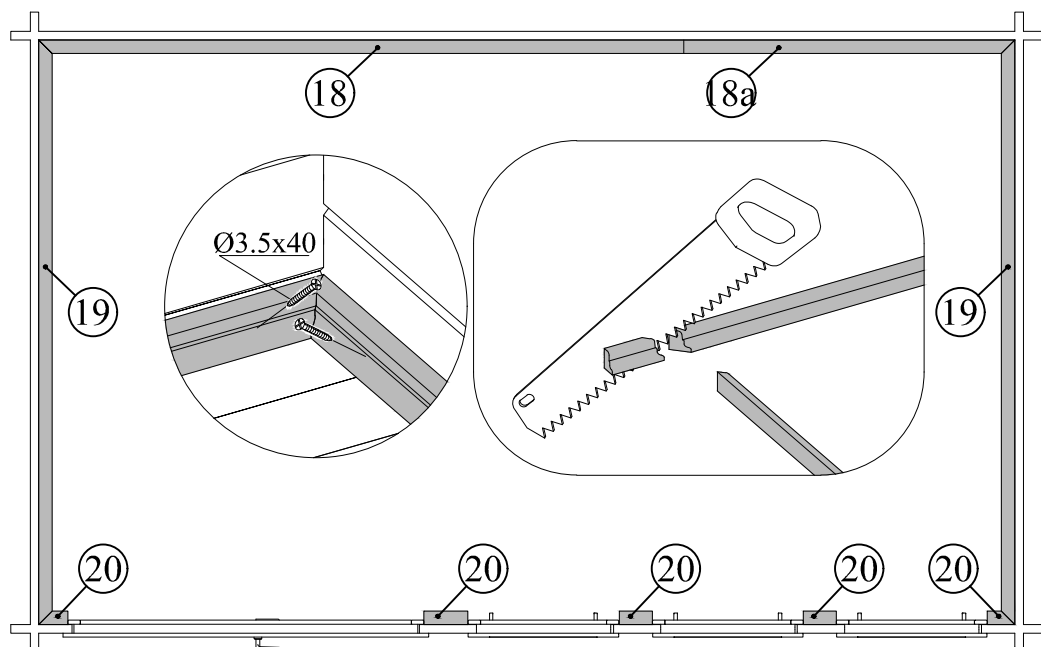
4,8 x 2,98

**40042**

**8**



**9**

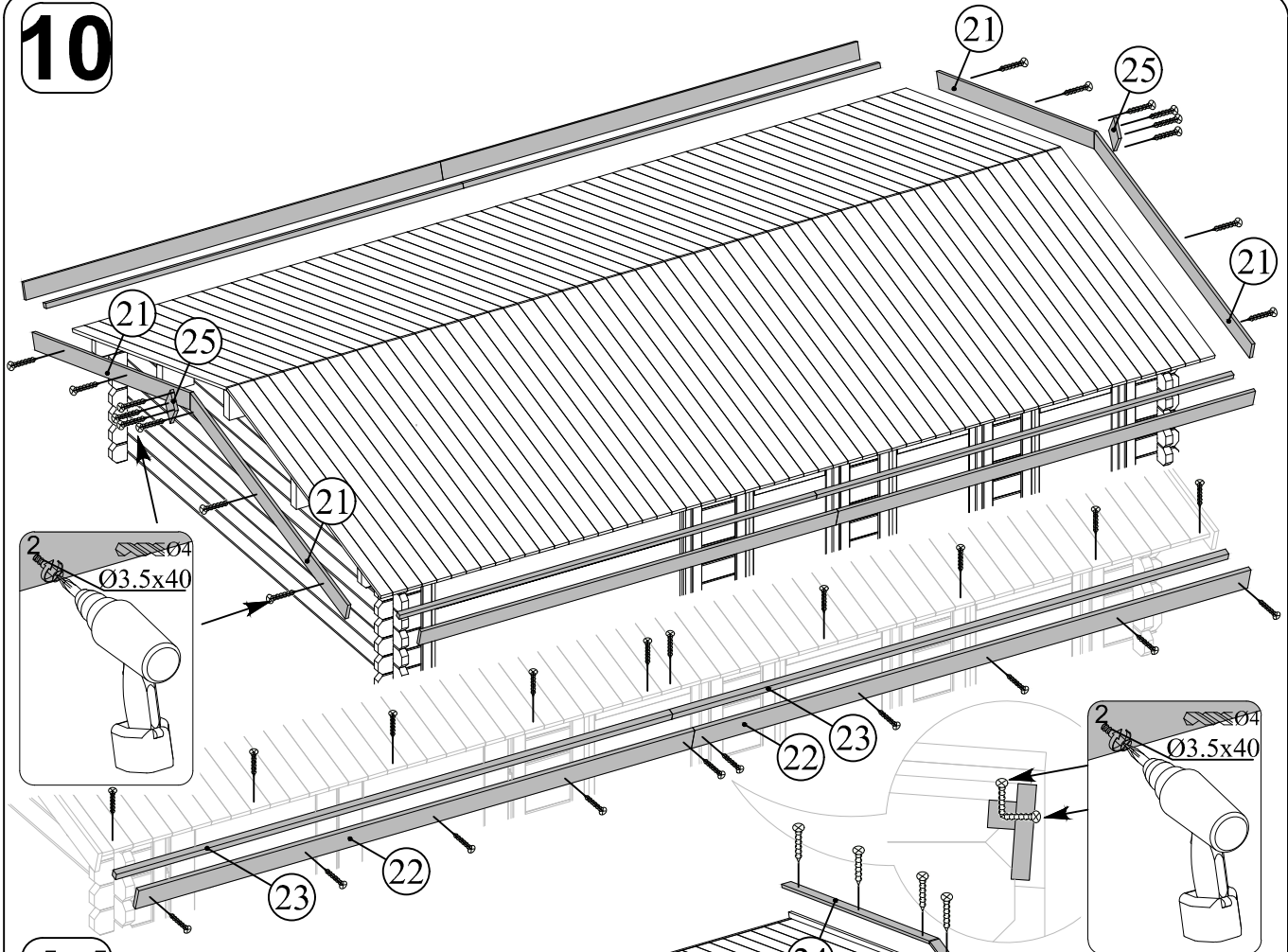


→ || ← 40mm

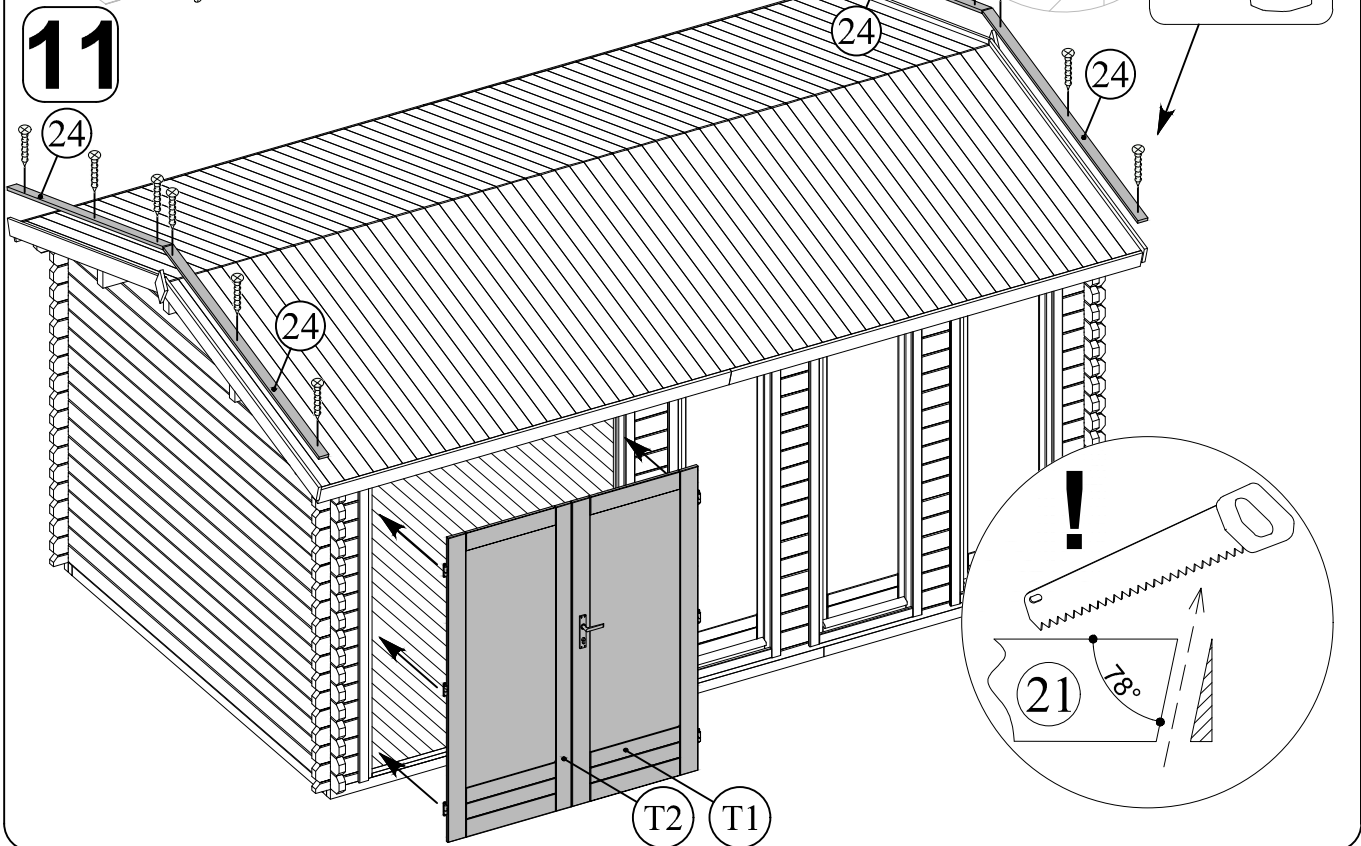
4,8 x 2,98

**40042**

**10**



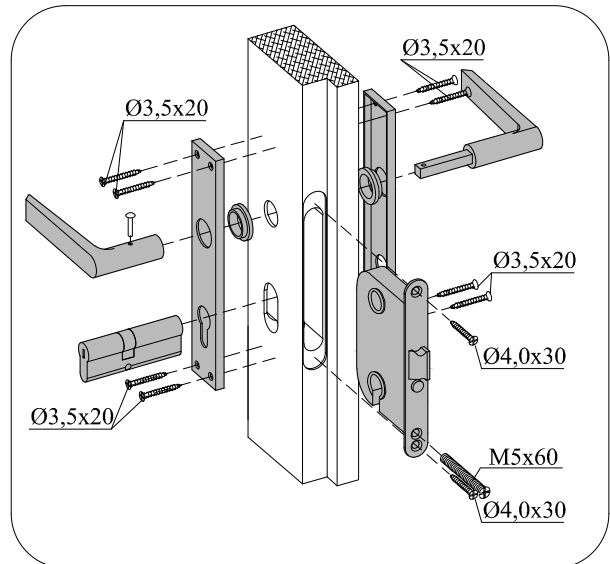
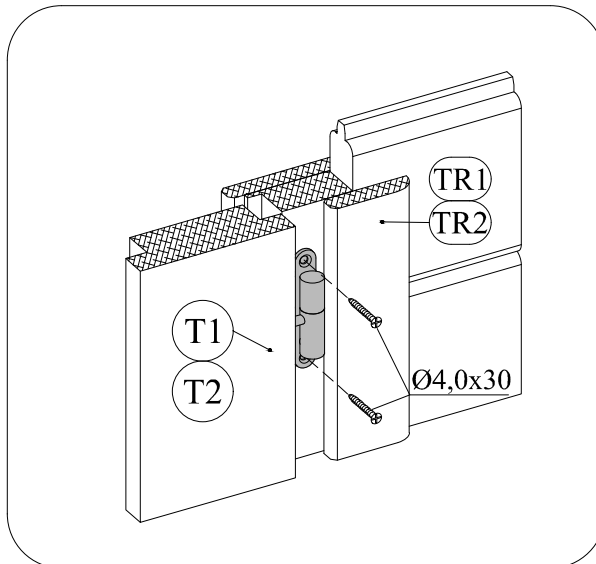
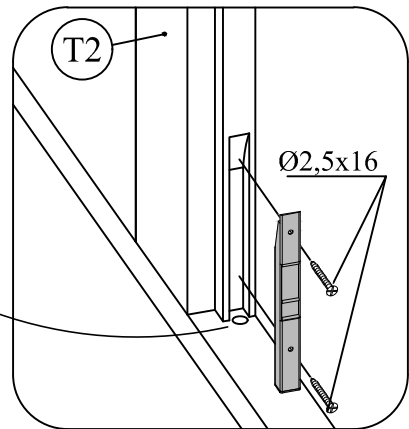
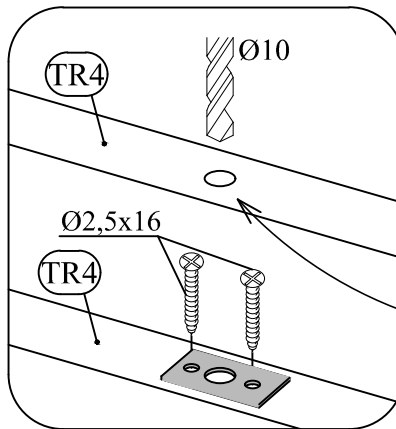
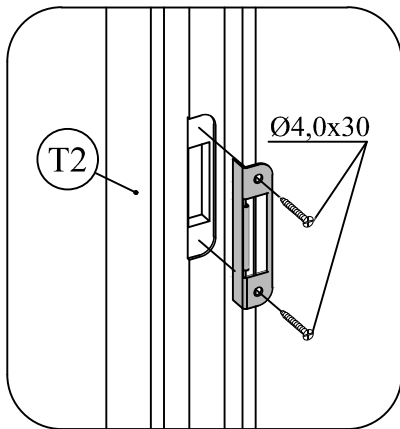
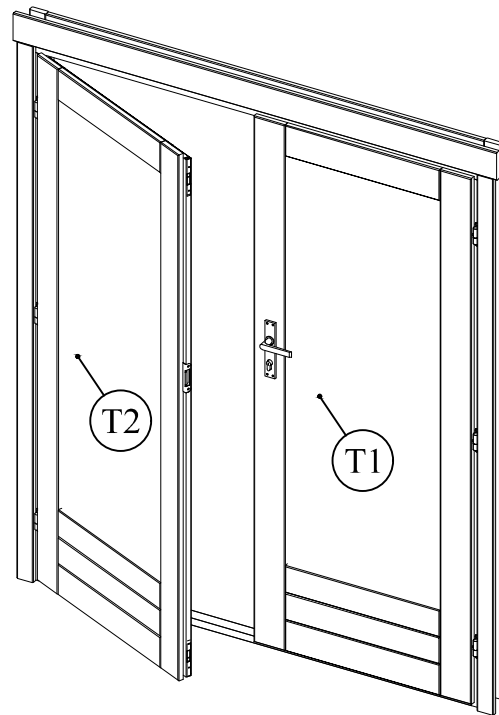
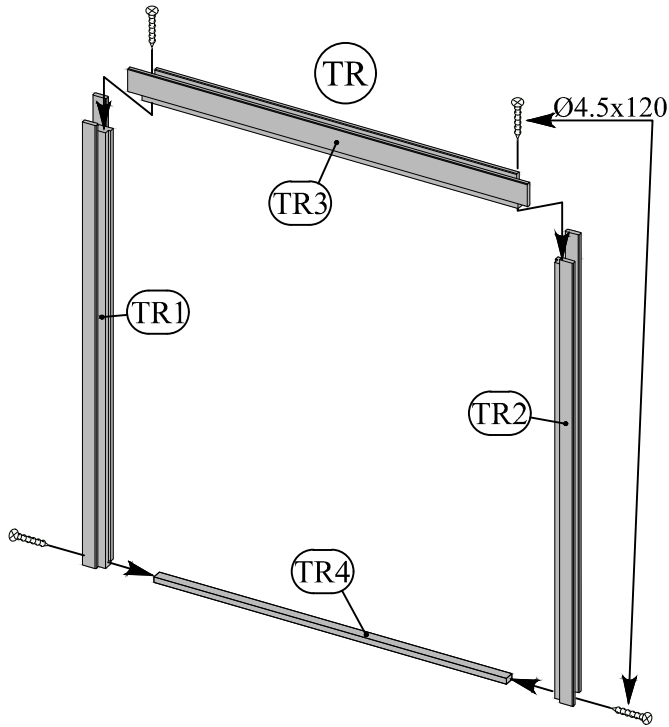
**11**



→ || ← 40mm

4,8 x 2,98

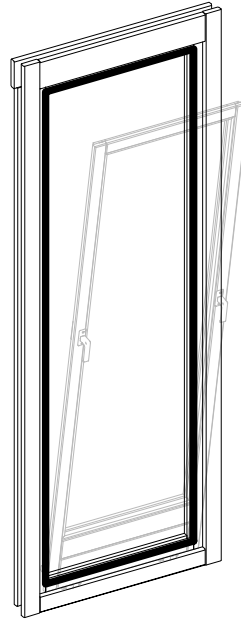
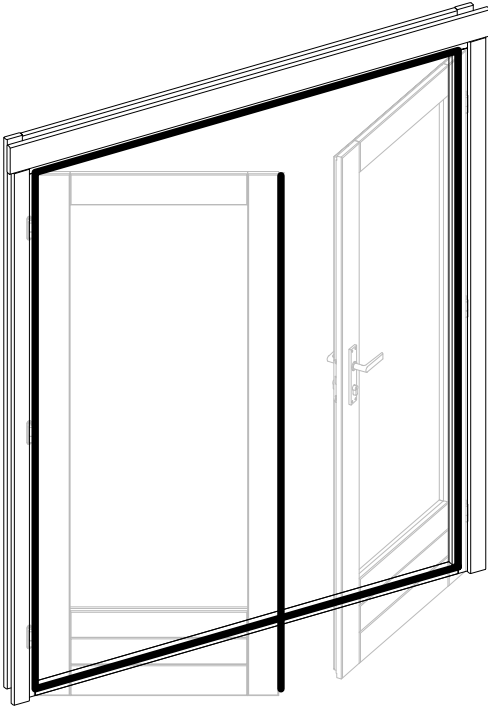
**40042**



→||←40mm

4,8 x 2,98

**40042**



Dichtgummi  
étanchéité en caoutchouc  
sealing rubber

