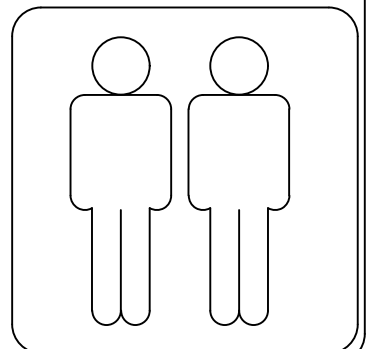
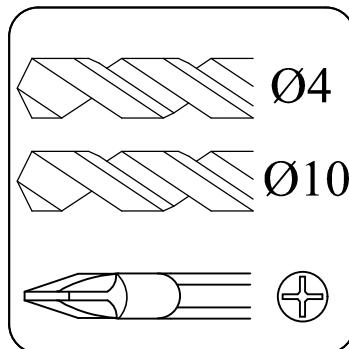
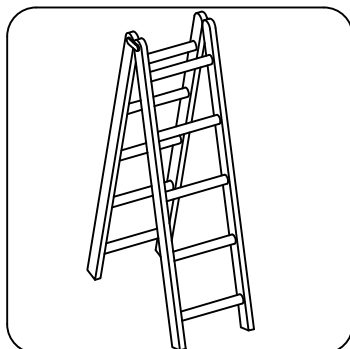
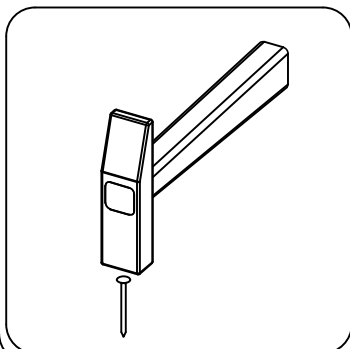
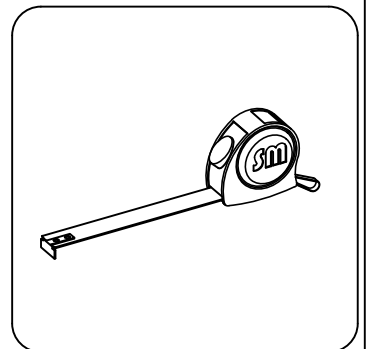
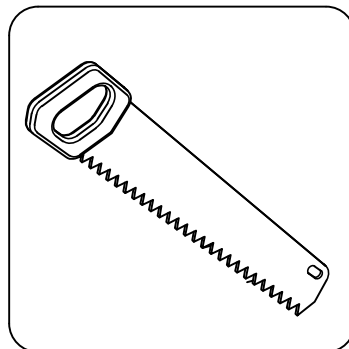
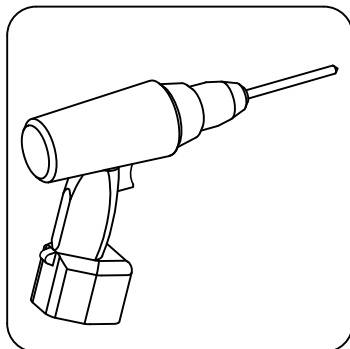
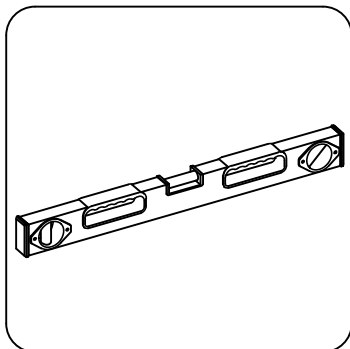
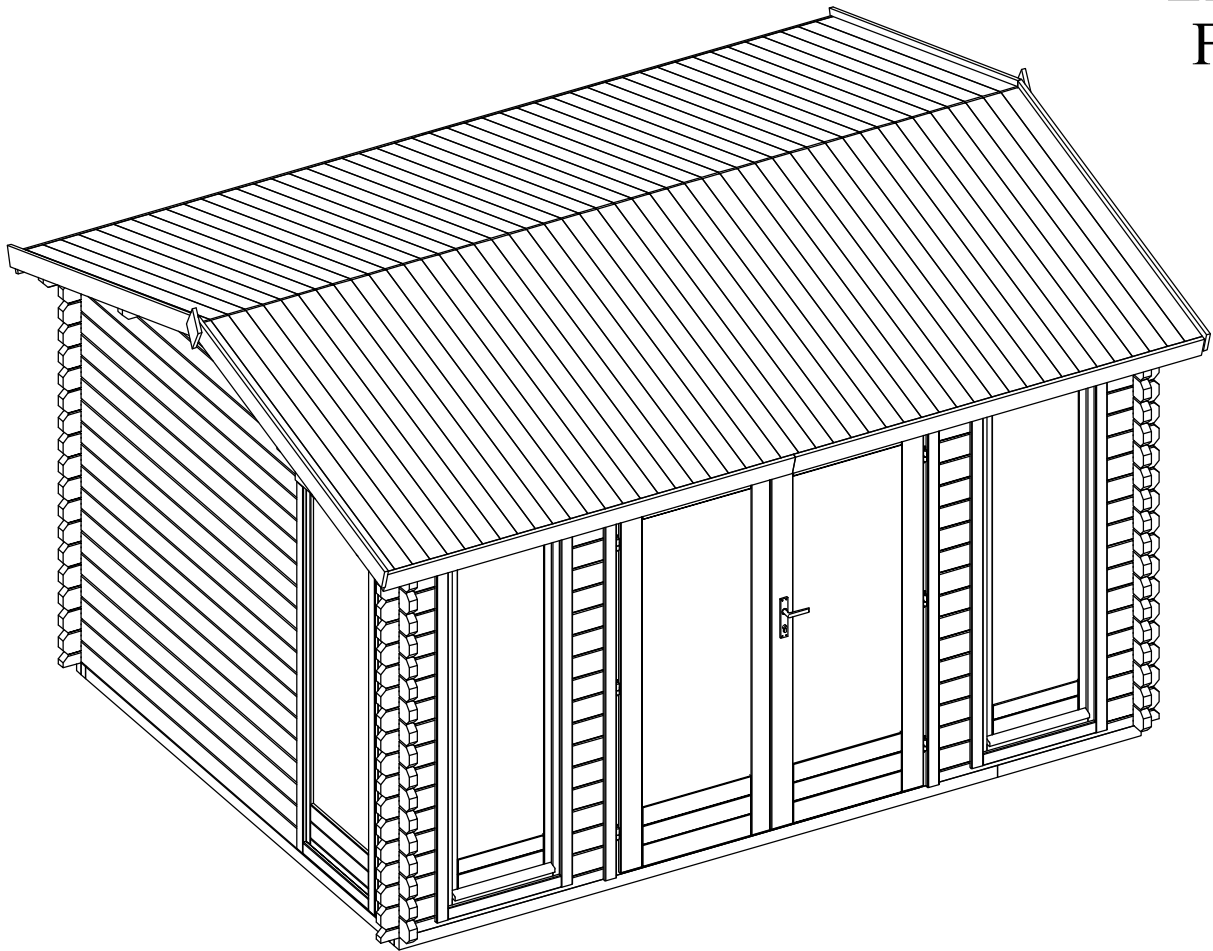


→||←40mm

3,9 x 2,98

40040

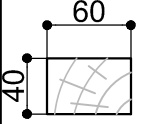
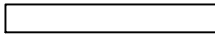
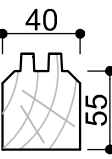
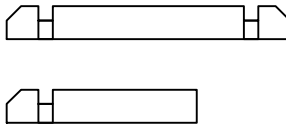
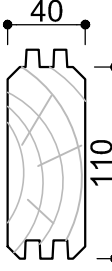
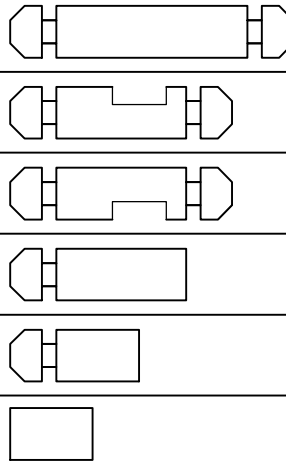
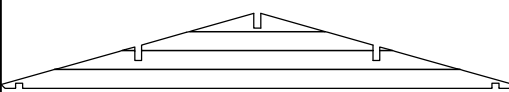
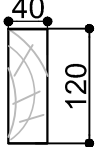

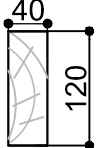
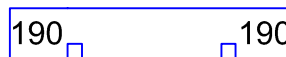
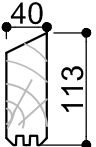

DE
ENG
FR



→ || ← 40mm

SPECIFICATION 3,9 x 2,98

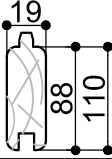
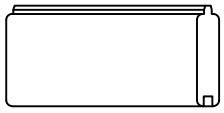
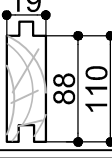
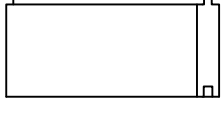
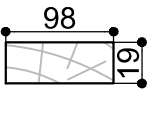

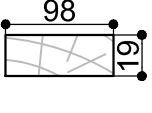
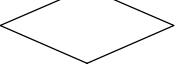
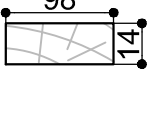

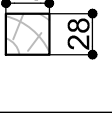
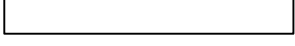
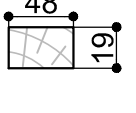

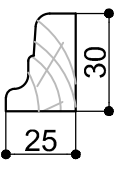
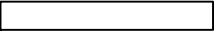
40040

Dim.	Skizze, sketch	Pos.	Länge, Length, mm	Stck/ Qte	Name	Ref.
		①	3000	4	Fundamentbalken Lambourdes Foundation beam	283039
		②	720	4		283081
		③	2640	11		283085
		④	3900	1	Zurück Brett Madrier arrière Back board	400013
		⑤	1143	2	Front Brett Madrier avant Front board	400010
		⑥	3900	17	Front/Zurück Brett Madrier avant/arrière Front/Back board	400014
		⑦a	2980	2	Seiten Brett Madrier latéral Side board	400321
		⑦b	2980	2	Seiten Brett Madrier latéral Side board	400322
		⑦	2060	32	Seiten Brett Madrier latéral Side board	400260
		⑧	285	66	Front/Seiten Brett Madrier latéral/arrière Front/Side board	400039
		⑨	220	34	Front Brett Madrier avant Front board	400256
	⑩	2980	2	Seiten Brett Madrier latéral Side board	402022	
		⑪	4100	1	Sparren Panne faîtière Rafter	404013
		⑫	4100	2	Sparren Panne faîtière Rafter	404014
		⑬	4100	2	Sparren Panne faîtière Rafter	401010

→ || ← 40mm

SPECIFICATION 3,9 x 2,98

40040

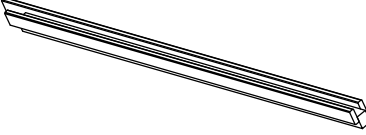
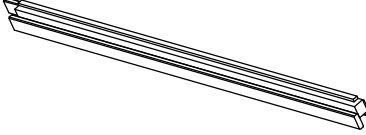
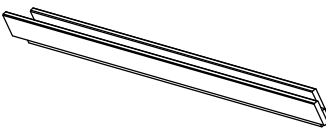
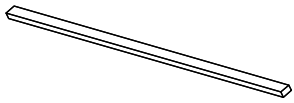
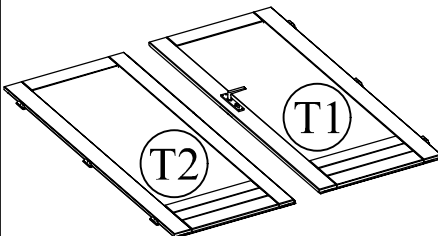
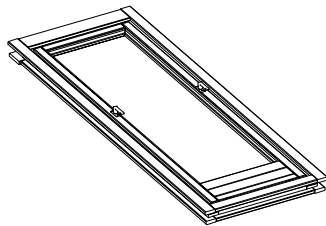
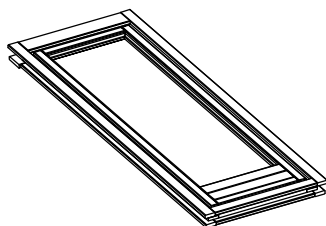
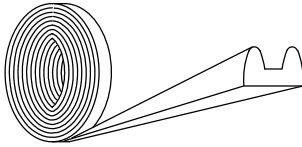
		⑭	1660	94 (76)	Dach Bretter Madrier de toit Roof board	284501
		⑮	3630	31 (25)	Boden Bretter Plancher bois Floor board	283514
		⑯	1680	4	Wind Brett Planche de rive Wind board	285001
		⑰	200	2	Decor	286990
		⑱	2050	4	Wind Brett Planche de rive Wind board	286049
		⑲	2050	4	Wind Brett Planche de rive Wind board	286050
		⑳	1680	4	Wind Brett Planche de rive Wind board	286501
		㉑	3640	1	Bodenleiste Plancher latte Baseboard	283274
		㉒	1900	2	Bodenleiste Plancher latte Baseboard	283228
		㉓	600	2	Bodenleiste Plancher latte Baseboard	283268

Alle maßen ca +/-3% / les dimensions des pièces peuvent évoluer +/- 3% / size tolerance +/- 3%

→||←40mm

SPECIFICATION 3,9 x 2,98

40040

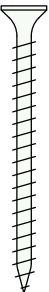
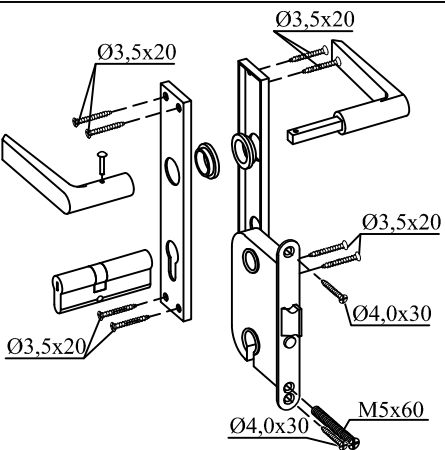
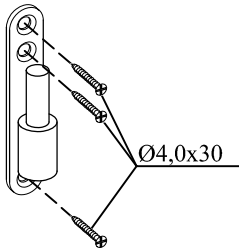
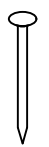
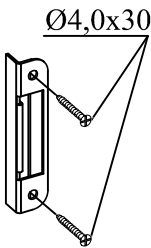
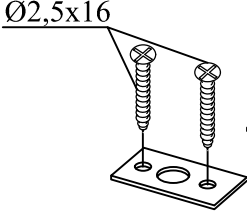
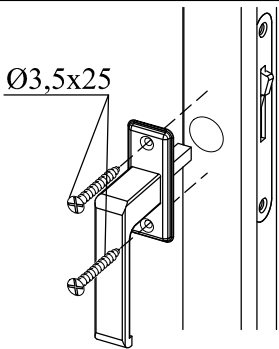
	TR1	1973	1	Türrahmen links Cadre de porte gauche Door frame left	409224
	TR2	1973	1	Türrahmen rechts Cadre de porte droite Door frame right	409225
	TR3	1700	1	Über Türrahmen Montant supérieur Door frame top	409226
	TR4	1500	1	Türstufe Latte de finition bas Door frame bottom	409227
	T1	1850x 765	1	Tür Porte Doors	289020 T1
	T2	1850x 765	1		289020 T2
	F1	1955x 700	2	Fenster Fenêtre Window	409111
	F2	1955x 700	2	Fenster Fenêtre Window	409112
		16,2m	1	Dichtgummi étanchéité en caoutchouc sealing rubber	

Alle maßen ca +/-3% / les dimensions des pièces peuvent évoluer +/- 3% / size tolerance +/- 3%

→||←40mm

SPECIFICATION 3,9 x 2,98

40040

	Pos.	Dim	Stck.			Skizze	Stck.
		Ø4.5 x 100	4				6
		Ø3.5 x 50	30				
		Ø3.5 x 40	110				
		Ø5.0 x 120	18				
				Skizze	Stck.	Skizze	Stck.
		Ø2.0 x 40	300			1	
		Ø2.0 x 50	300				
						Skizze	Stck.
							4

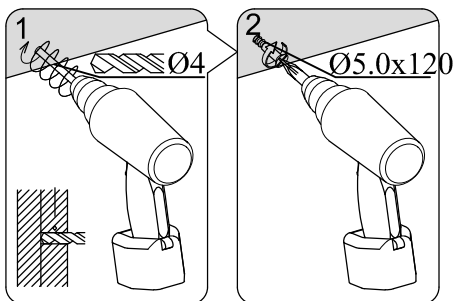
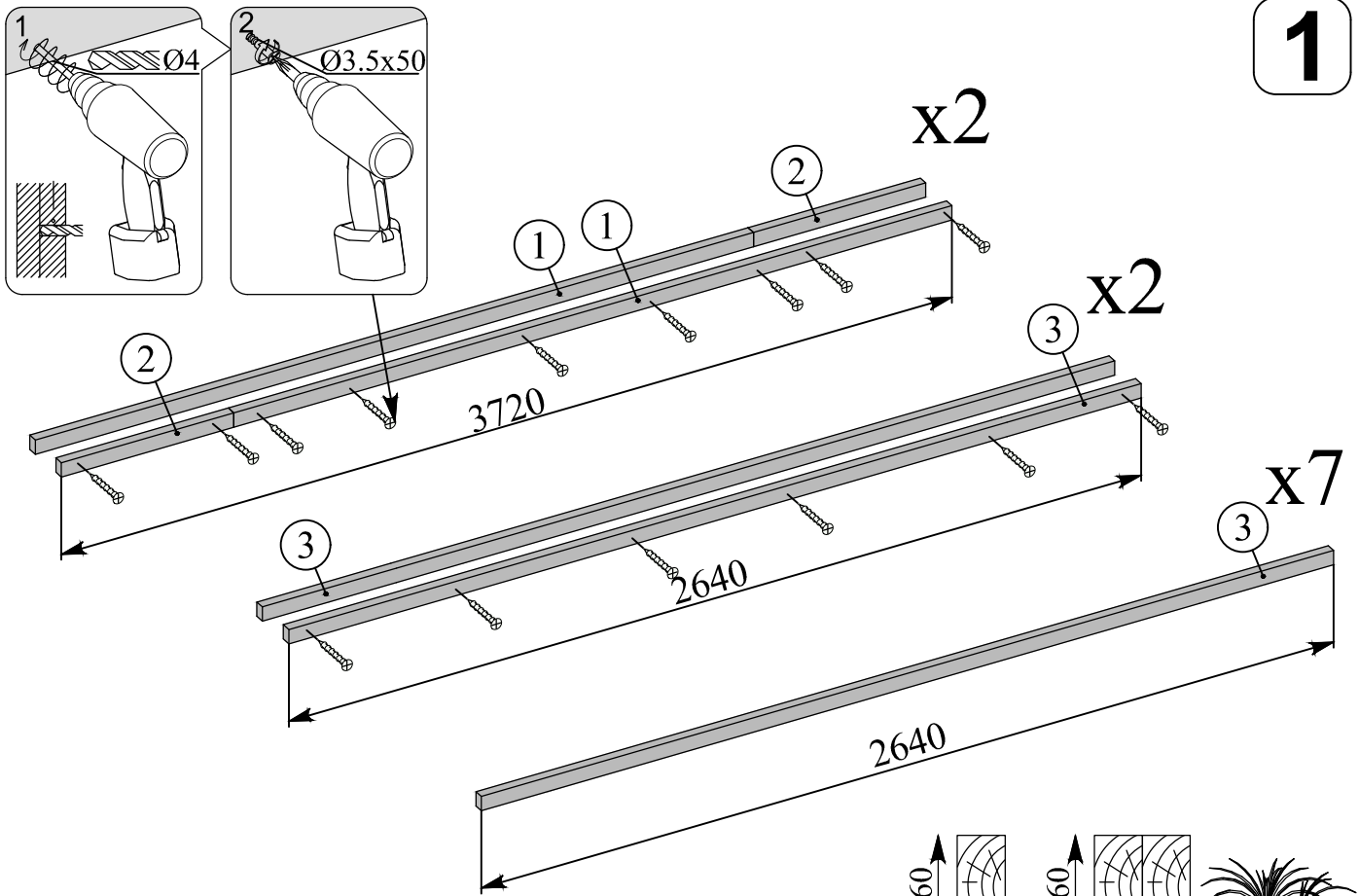
Alle maßen ca +/-3% / les dimensions des pièces peuvent évoluer +/- 3% / size tolerance +/- 3%

→||←40mm

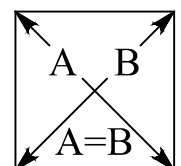
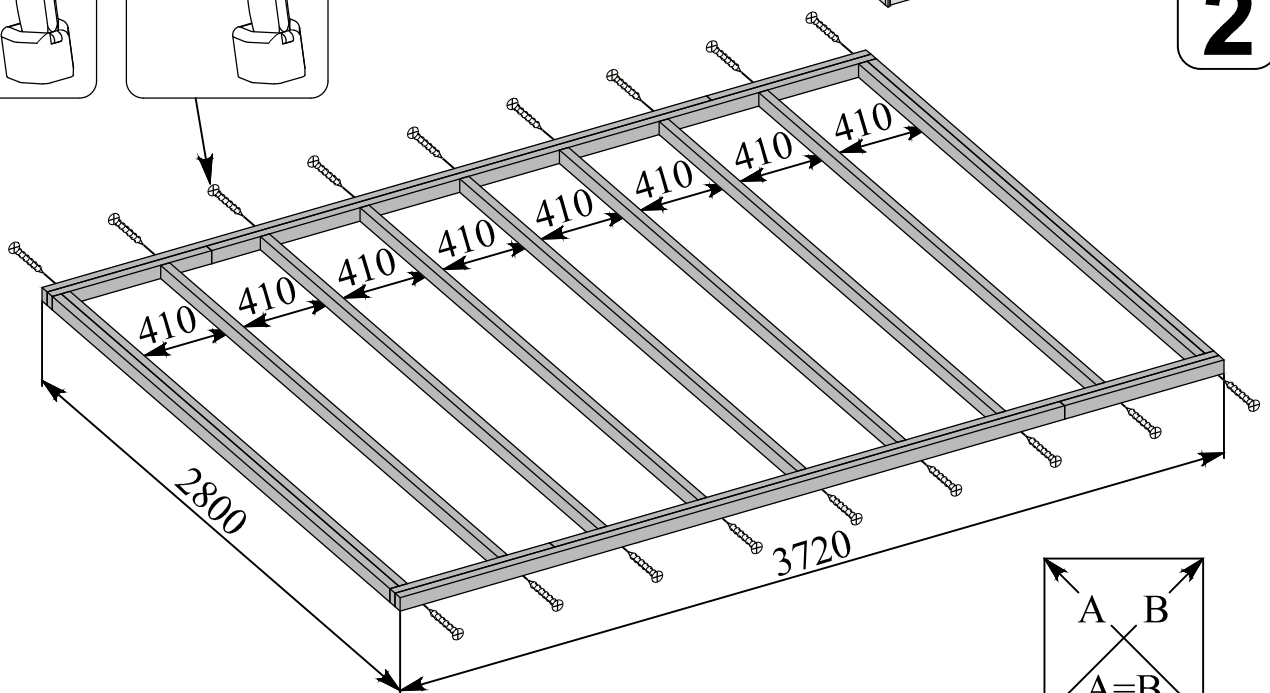
3,9 x 2,98

40040

1



2



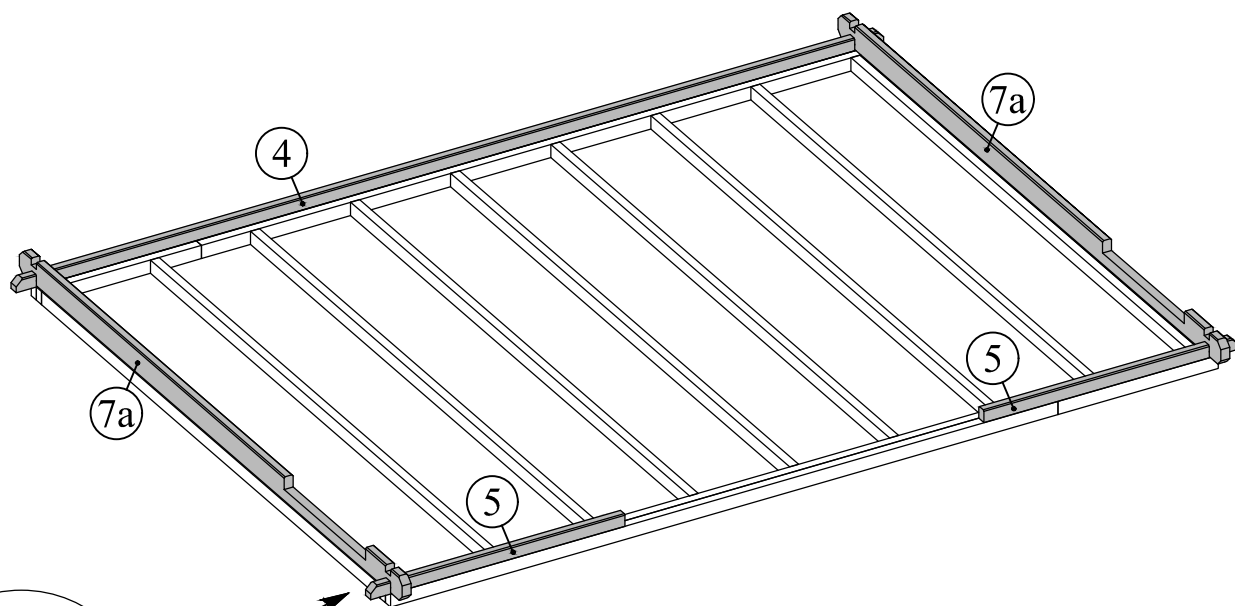
A=B=5261mm

→||←40mm

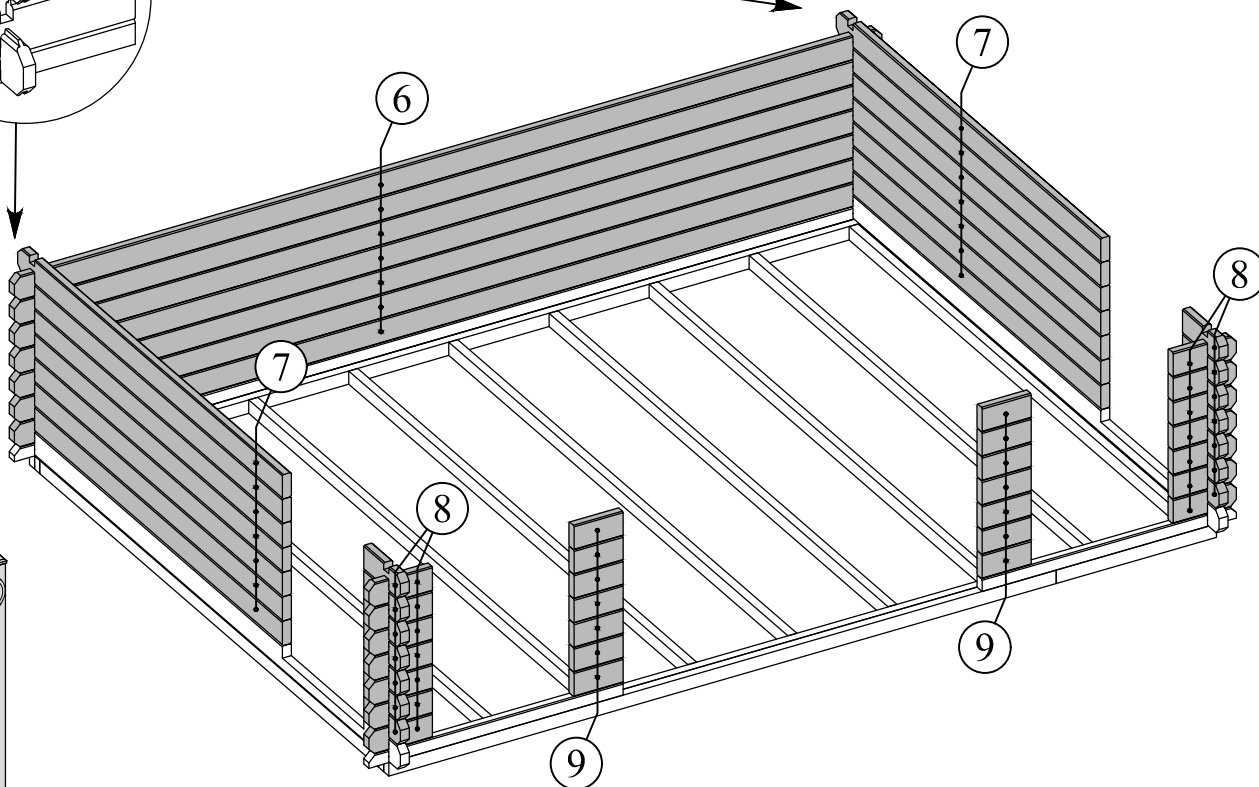
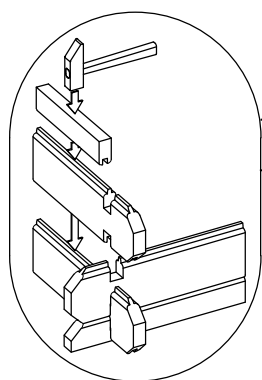
3,9 x 2,98

40040

3



4



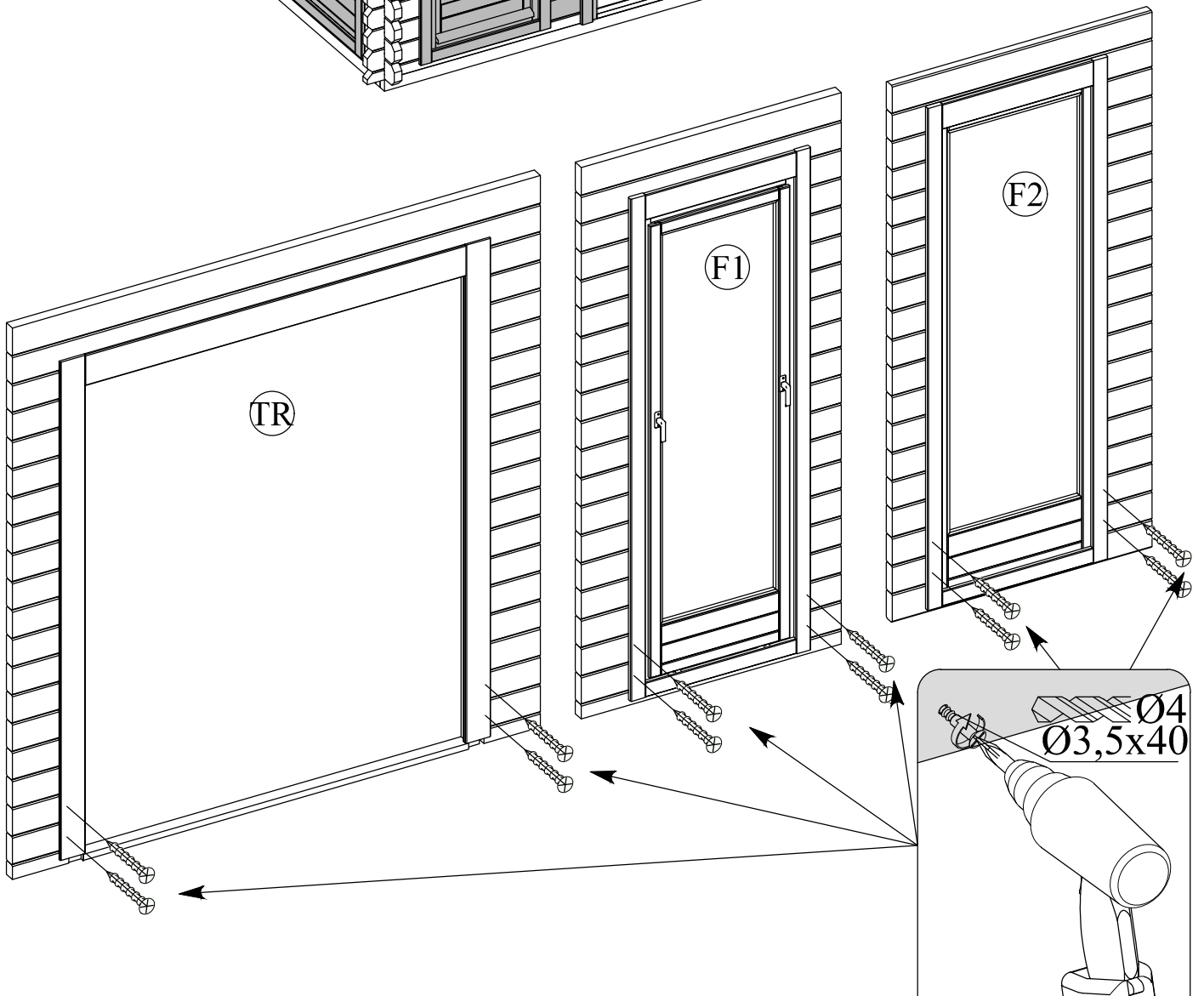
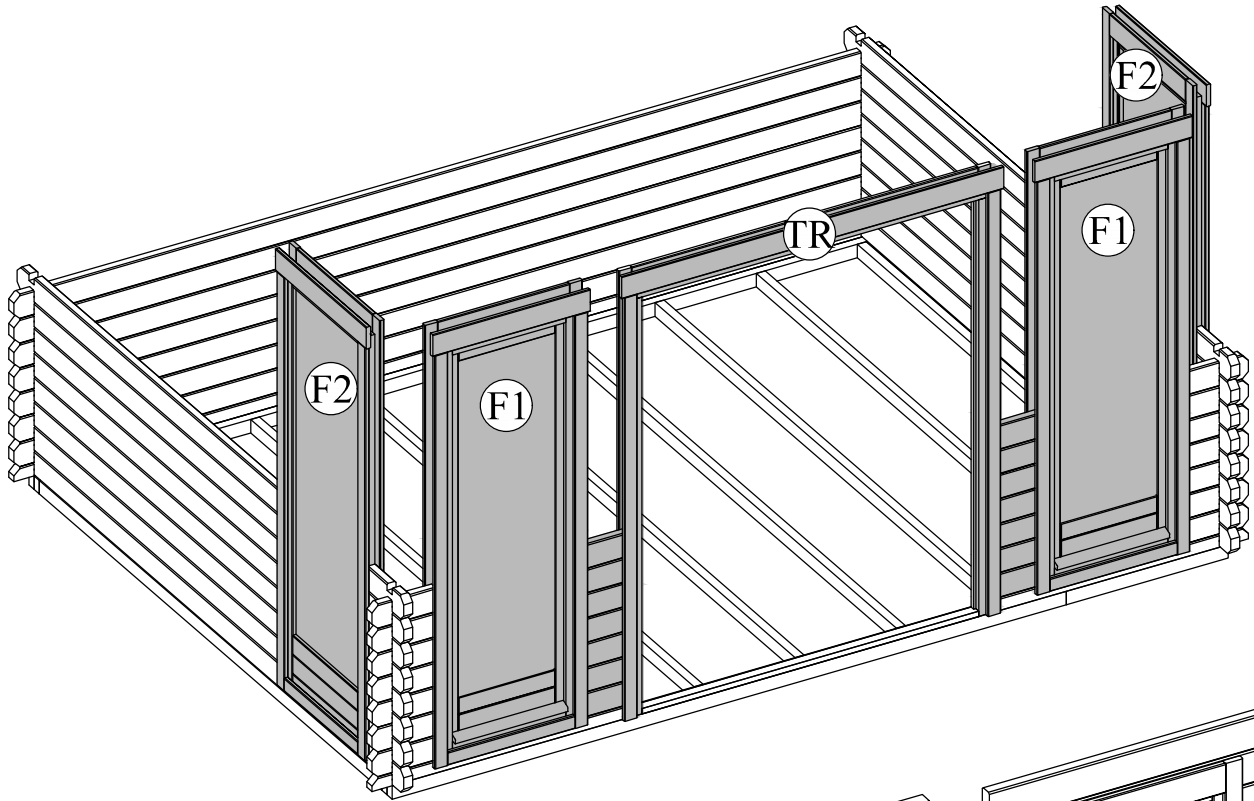
!

→||←40mm

3,9 x 2,98

40040

5

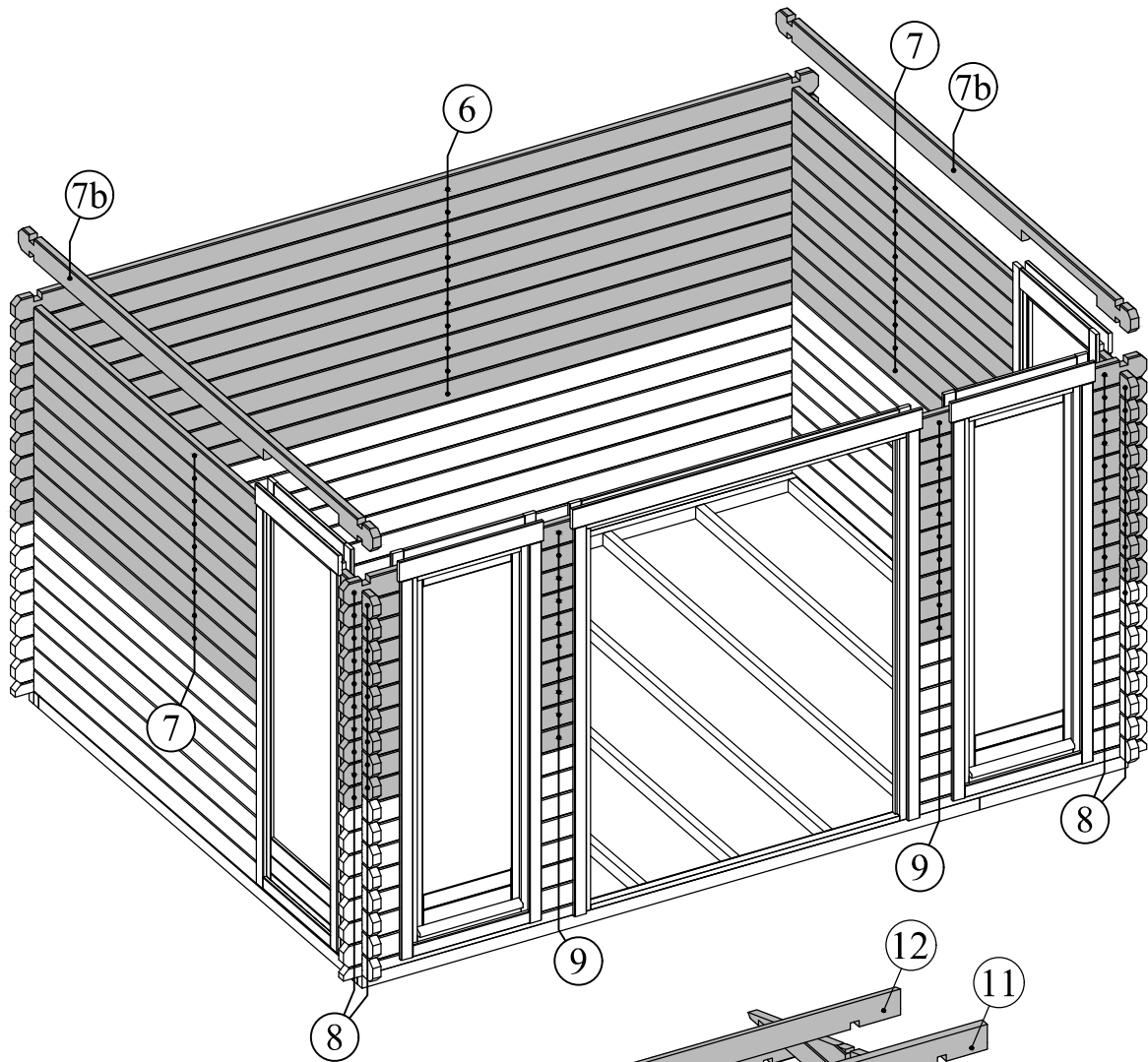


→||←40mm

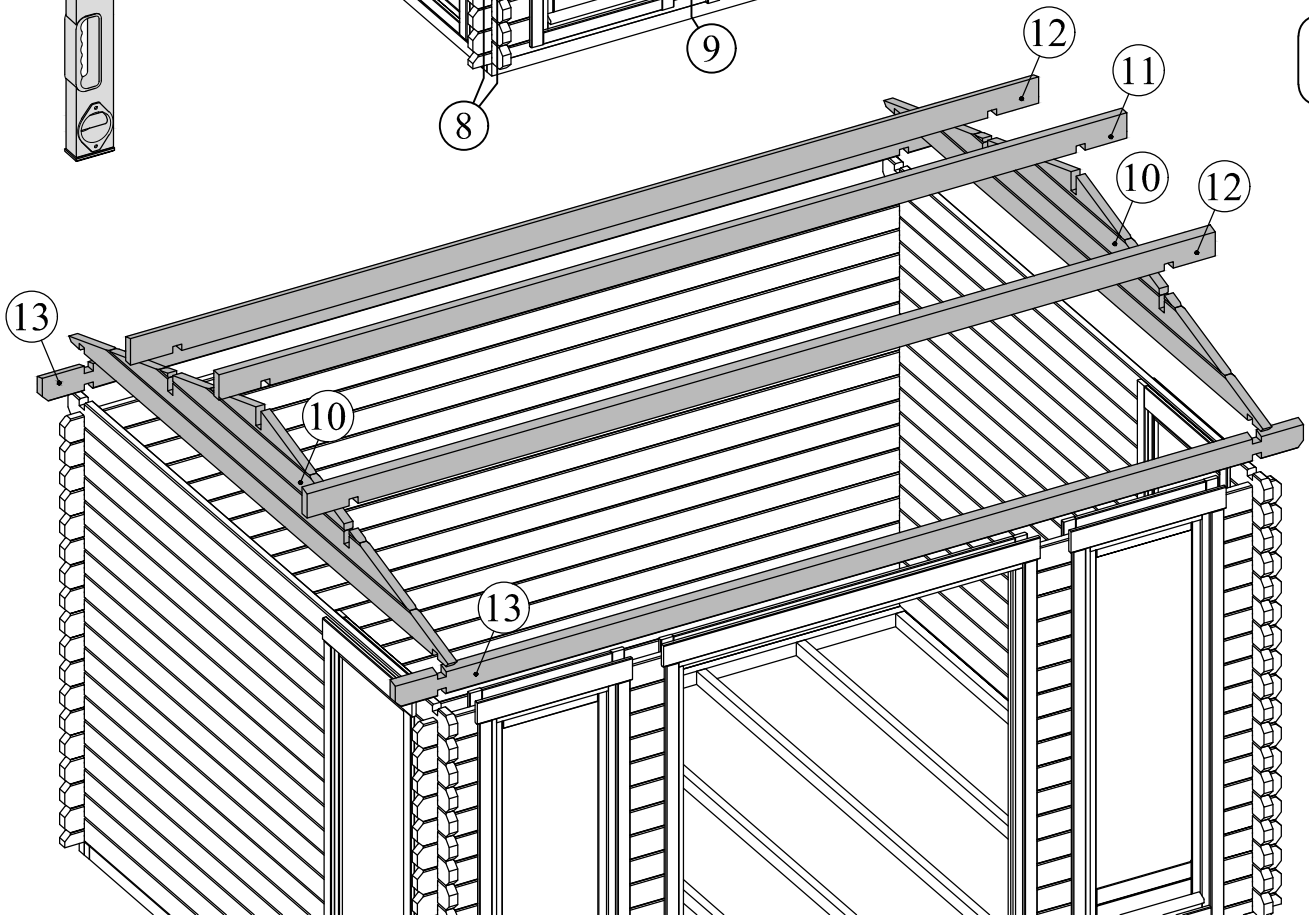
3,9 x 2,98

40040

6



7

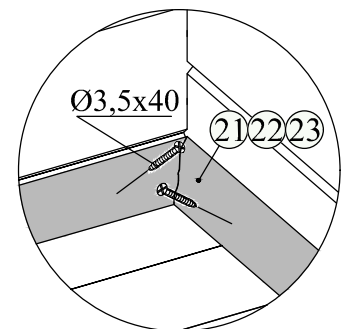
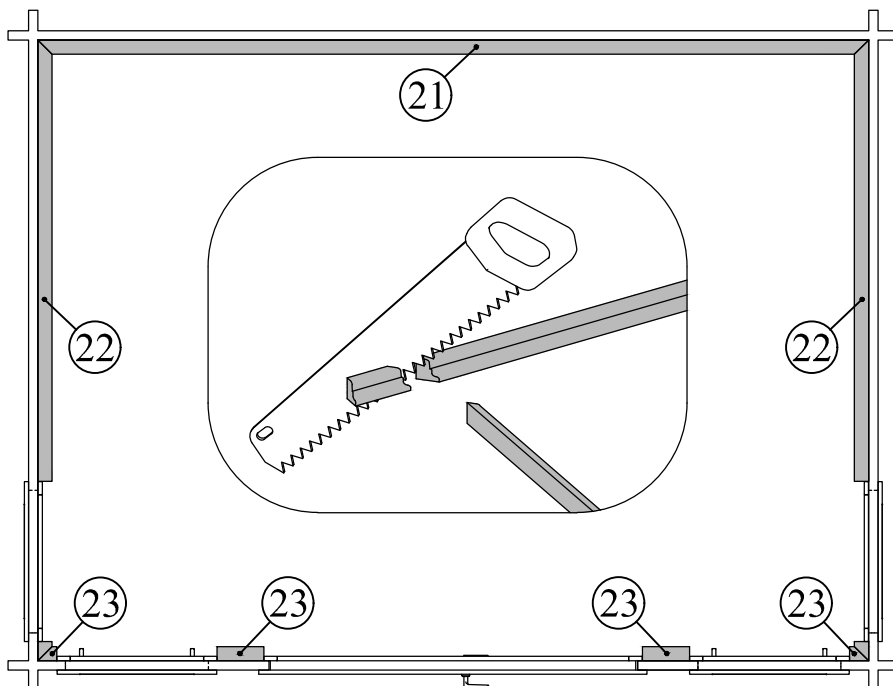
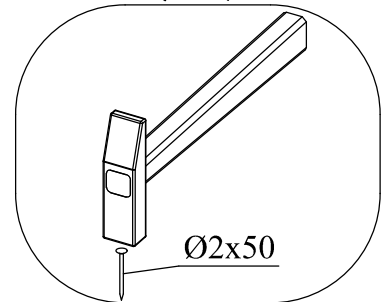
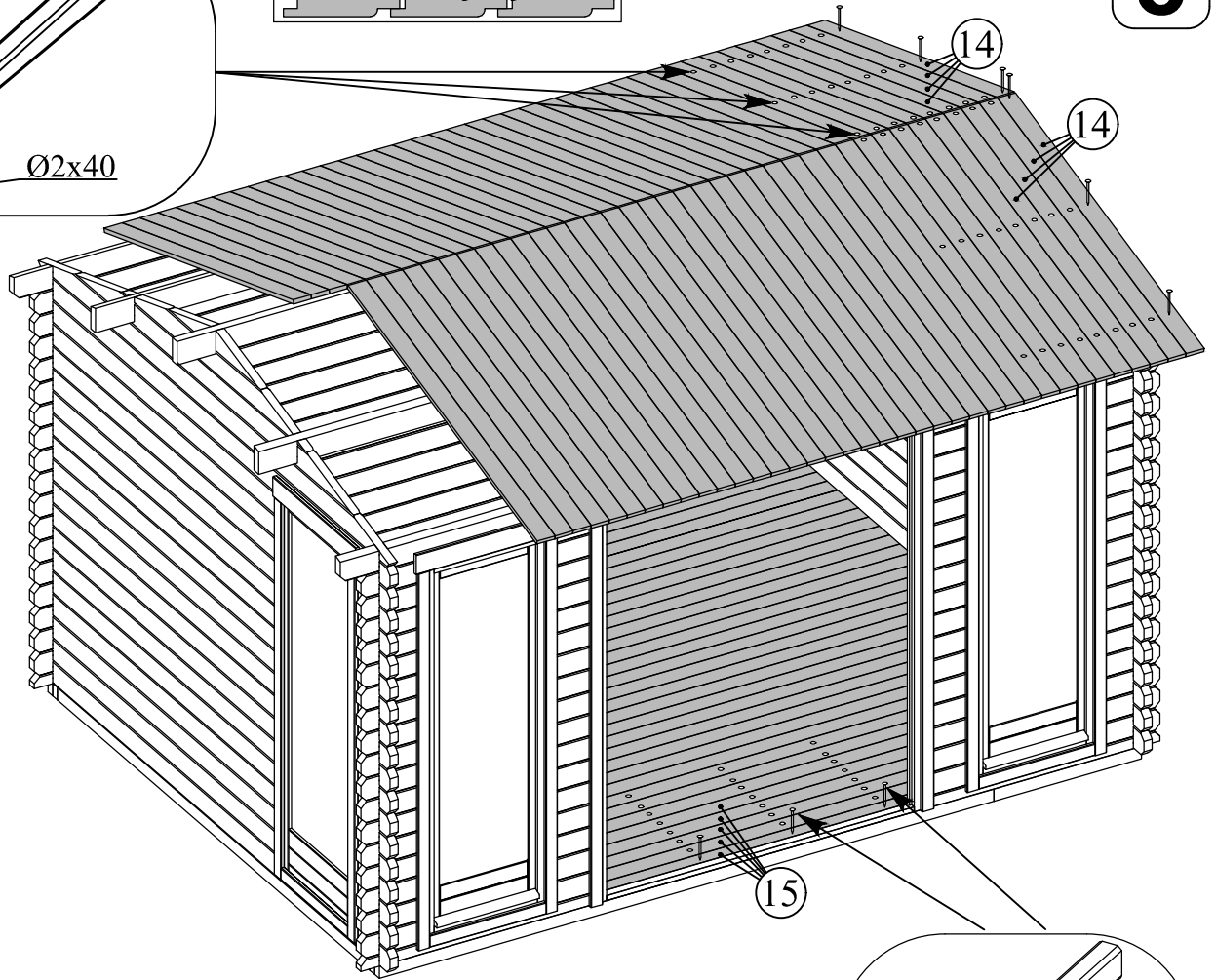
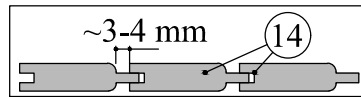
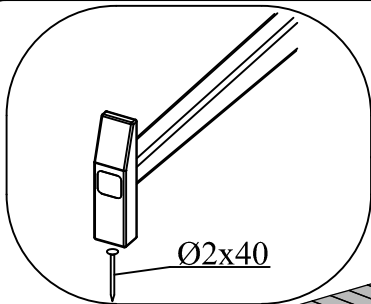


→||←40mm

3,9 x 2,98

40040

8

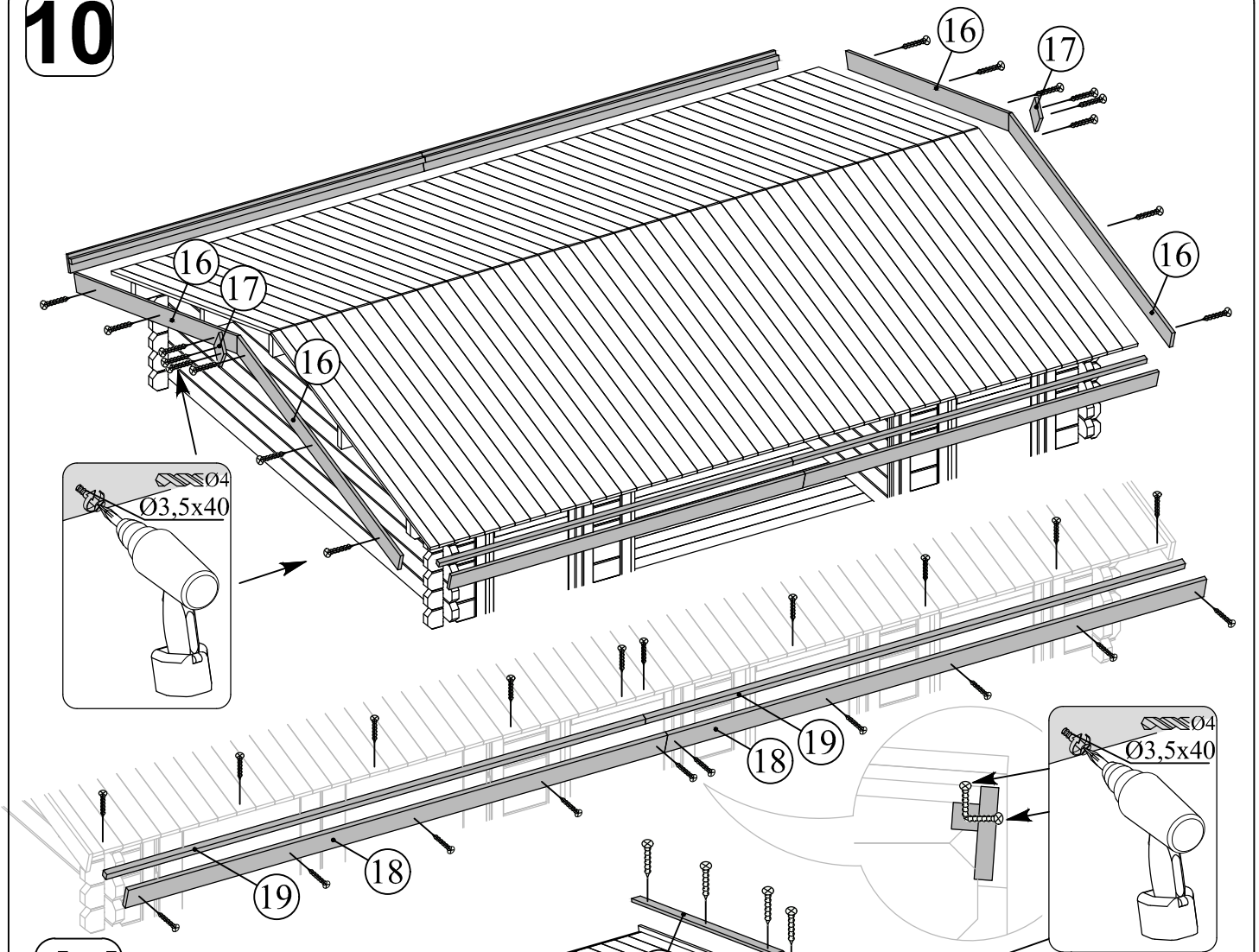


→||←40mm

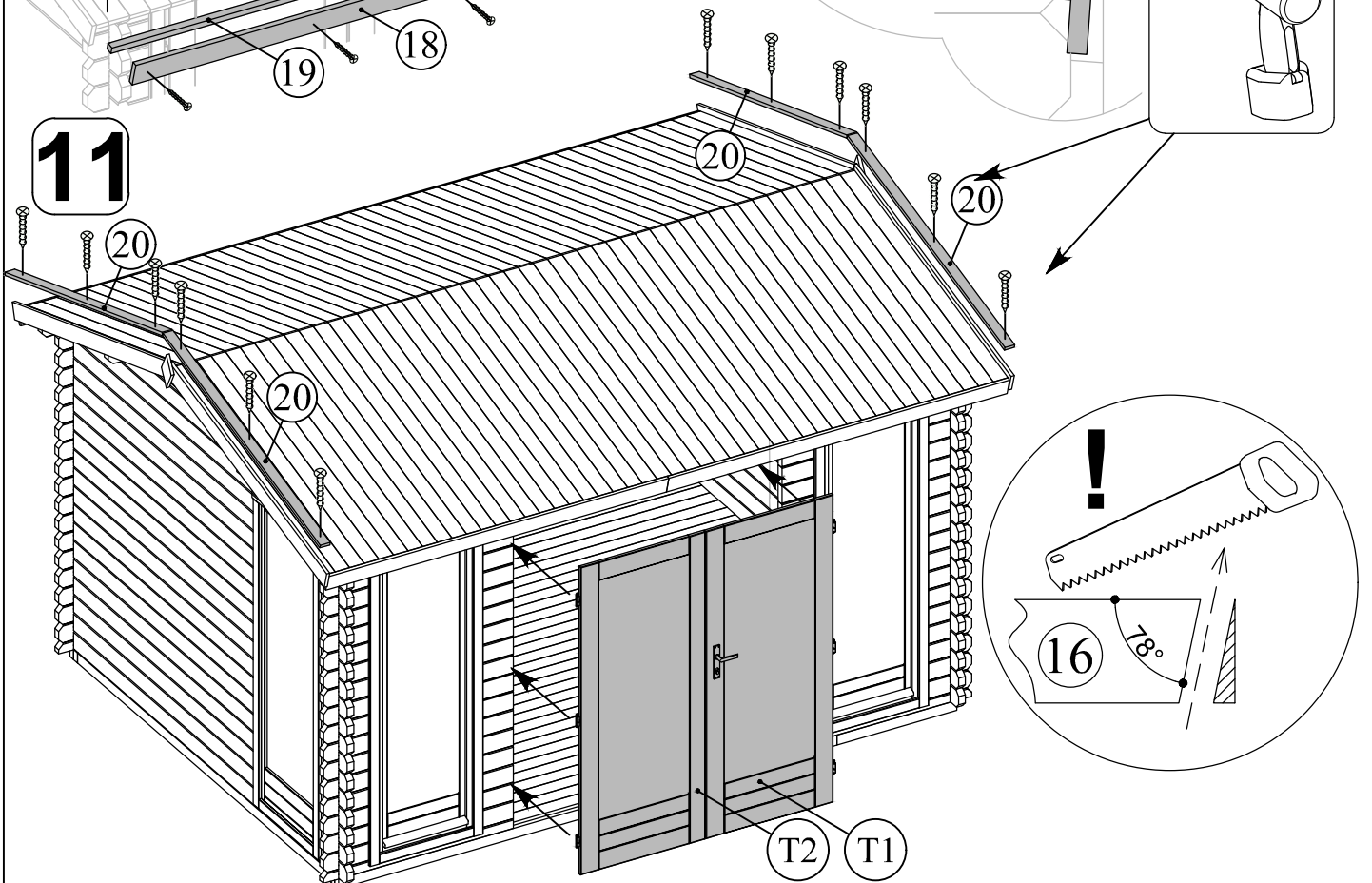
3,9 x 2,98

40040

10



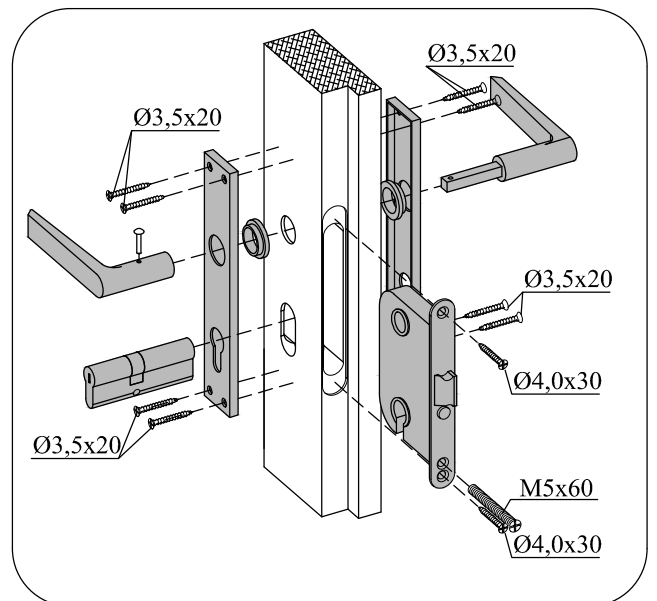
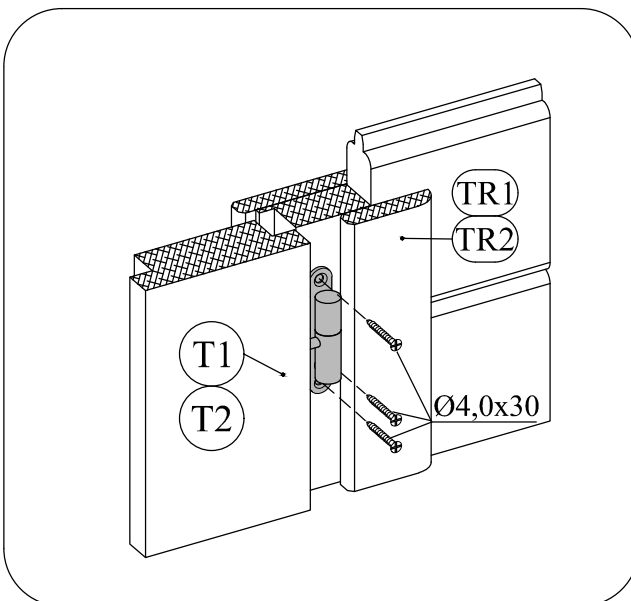
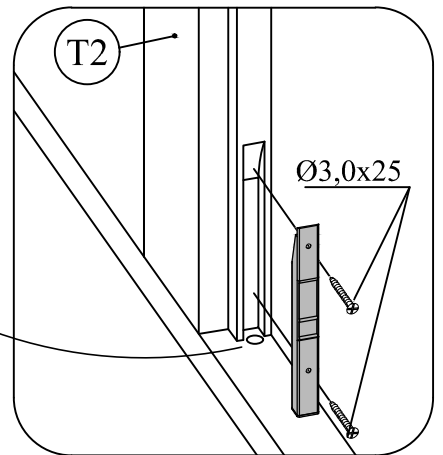
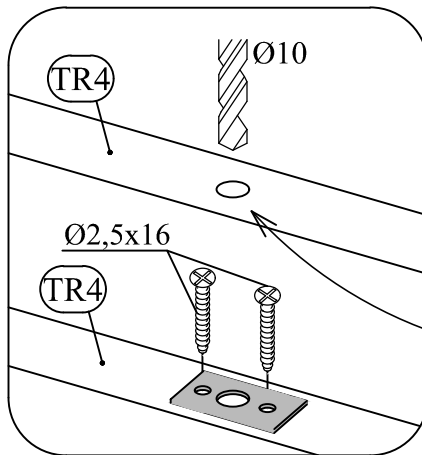
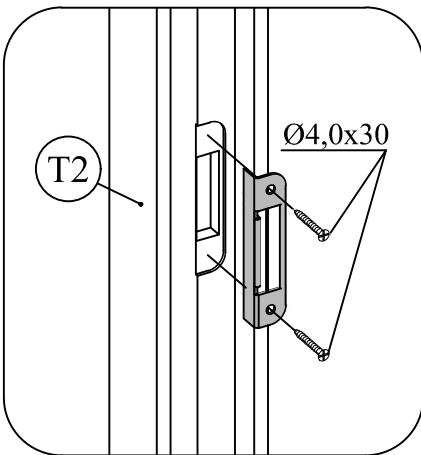
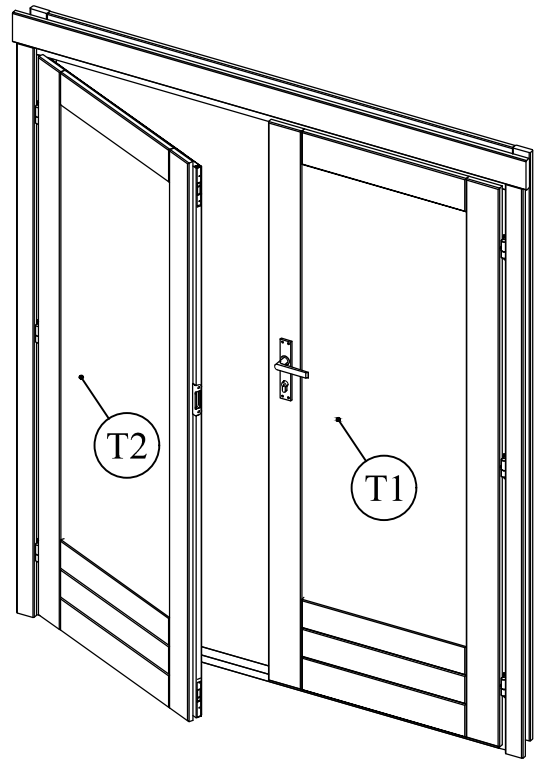
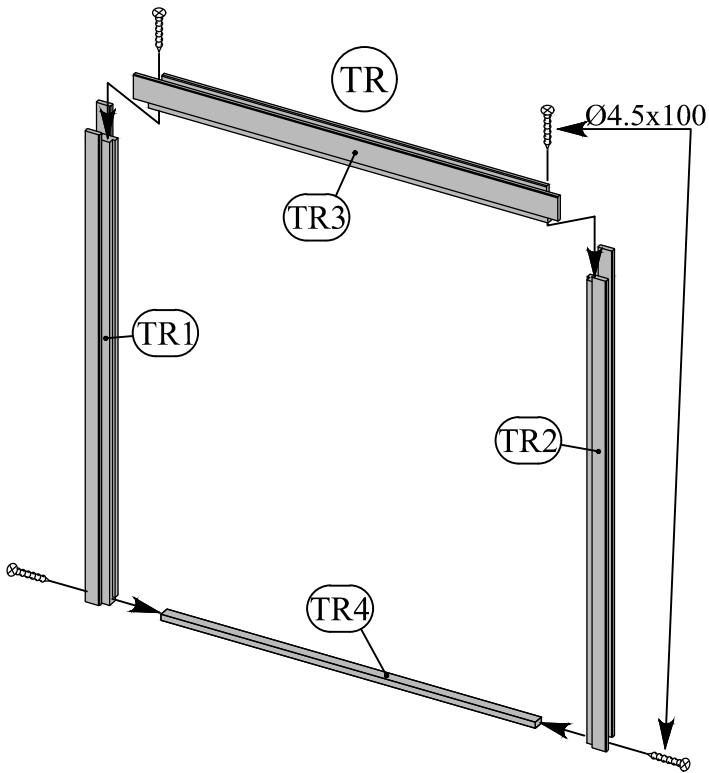
11



→||←40mm

3,9 x 2,98

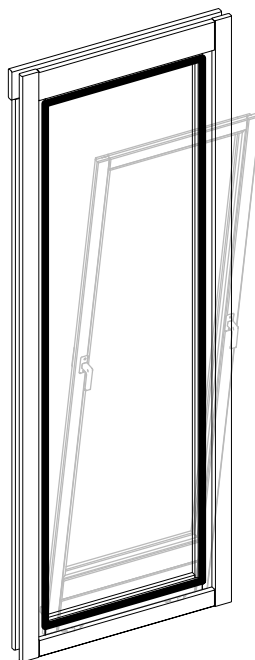
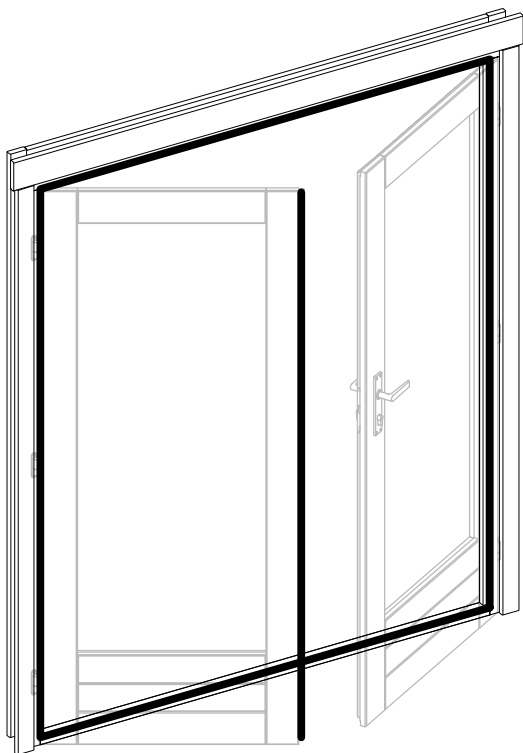
40040



→||←40mm

3,9 x 2,98

40040



Dichtgummi
étanchéité en caoutchouc
sealing rubber

