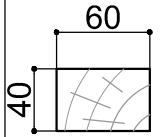

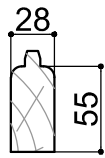
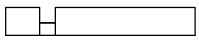
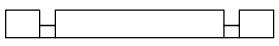
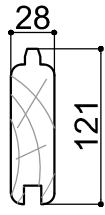
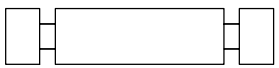
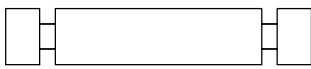

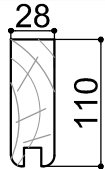

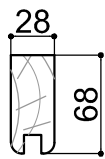

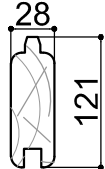
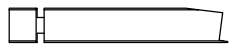
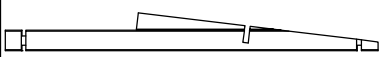
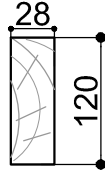
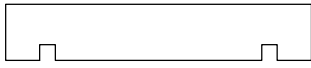
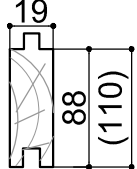
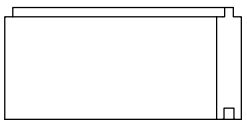
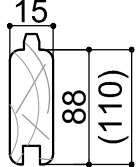
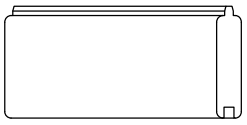
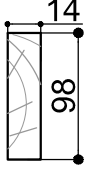
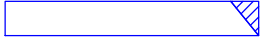
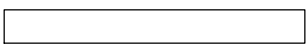
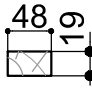
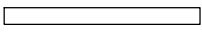
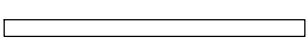
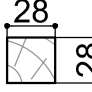
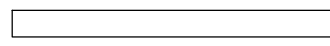
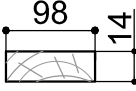
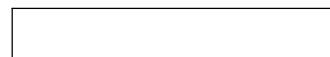
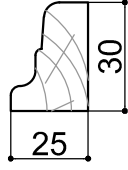
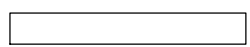
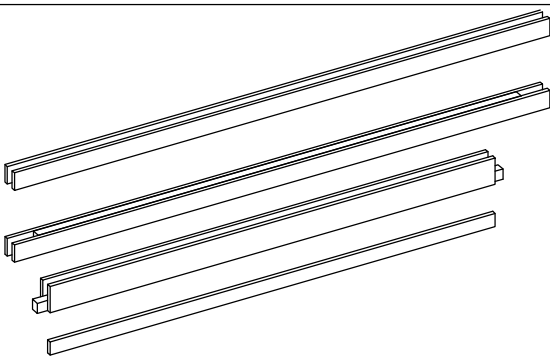
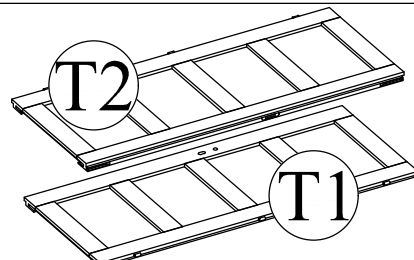
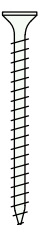
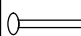
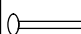
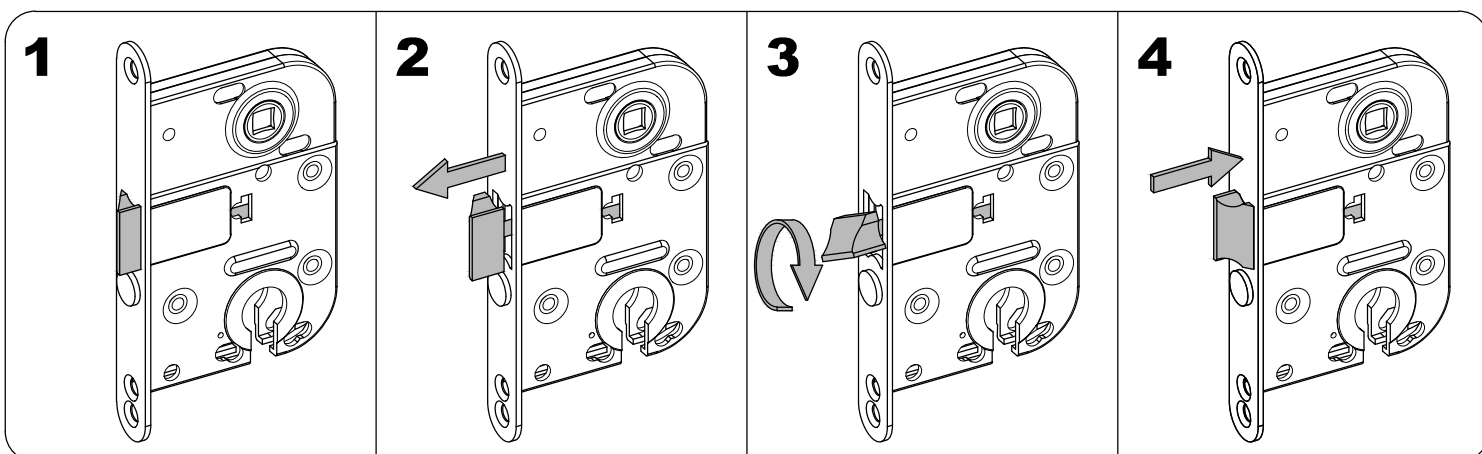
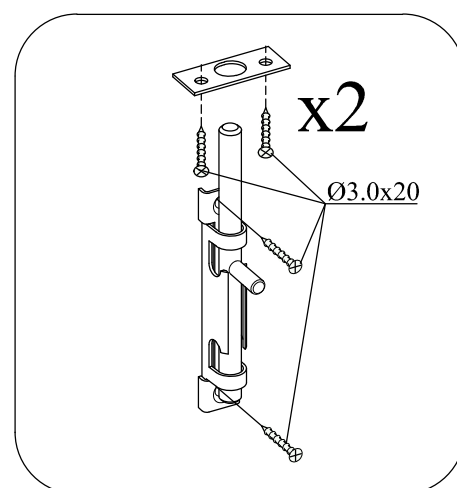
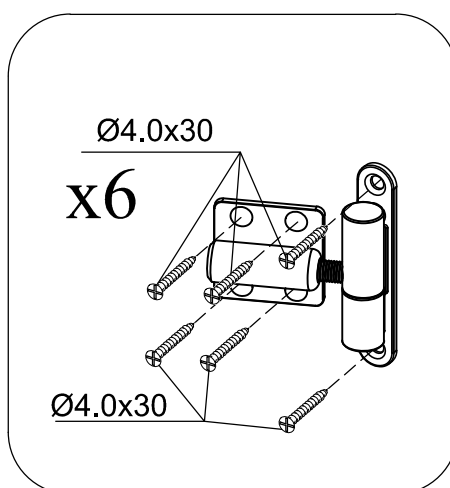
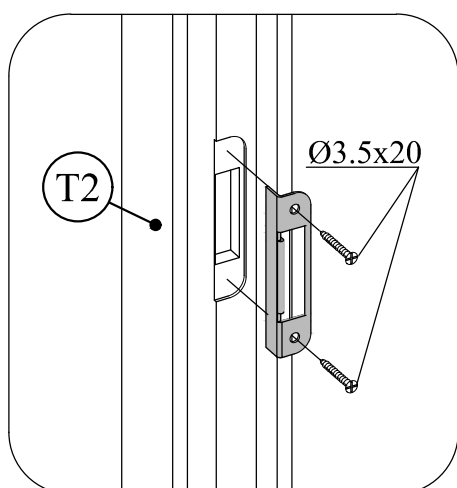
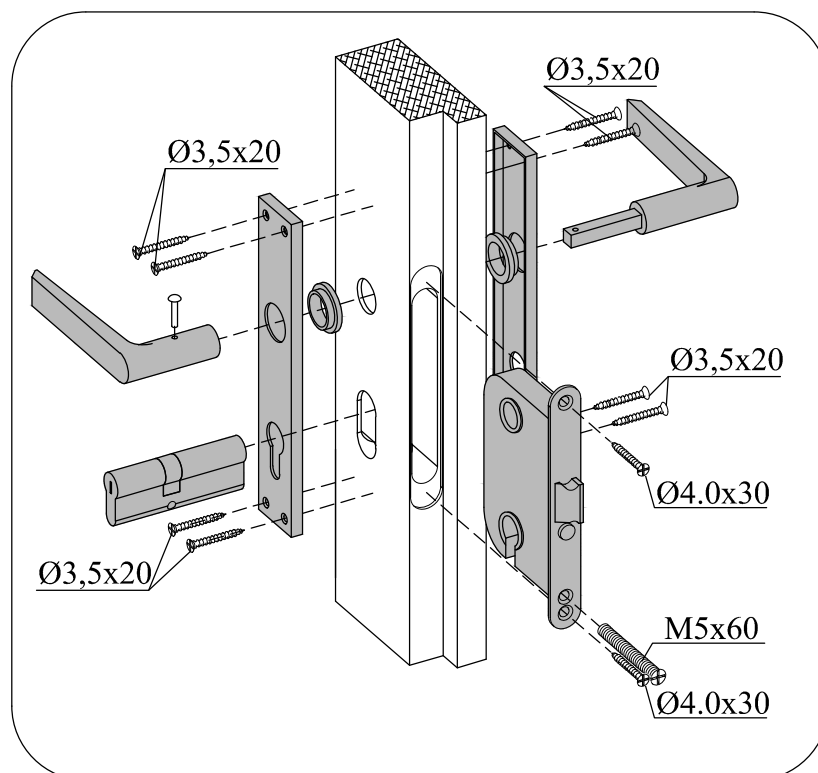


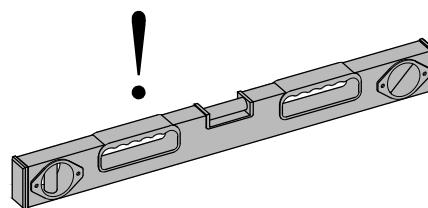
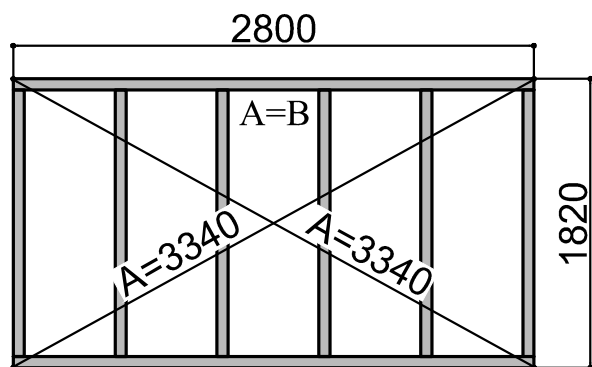
Maße, Dim., Dim.	Skizze, dessin, sketch	Pos.	Länge, longueur, Length	Menge, quantité, quantity	Name, nom, name.
		①	2800	2	Fundamentbalken Lambourdes
		②	1700	6	Foundation beam
		③	692	2	Brett für Vorderseite, Madrier avant, Front board
		④	2980	1	Brett für Rückseite, Madrier arrière, Back board
		⑤	2000	32	Brett für Seitenwand, Madrier latéral, Side board
		⑥	2980	15	Brett für Rückseite, Madrier arrière, Back board
		⑦	692	34	Brett für Vorderseite, Madrier avant, Front board
		⑧	2980	2	Brett für Vorderseite / Rückseite, Madrier avant / Madrier arrière, Front board / Back board
		⑪	568	2	Brett für Seitenwand, Madrier latéral, Side board
		⑩	703	2	Brett für Seitenwand, Madrier latéral, Side board
		⑨	2000	2	Brett für Seitenwand, Madrier latéral, Side board
		⑫	2980	2	Sparren, Panne faîtière, Rafters
		⑬	2740	20 (16)	Bodenbrett Plancher bois Floor board
		⑭	2050	34 (27)	Dachbrett, Madrier de toit, Roof board

Maße, Dim., Dim.	Skizze, dessin, sketch	Pos.	Länge, longueur, Length	Menge, quantité, quantity	Name, nom, name.
		15	2070	2	Windbrett, Planche de rive,
		16	3018	1	Wind board
		17	2040	2	Dachlatte, Latte de toit,
		18	3018	1	Roof lath
		19	1490	2	Dachlatte, Latte de toit, Roof lath
		20	1490	2	Dachlatte, Latte de toit, Roof lath
		21	2750	1	Bodenleiste Lame de plancher Skirting board
		22	1770	2	
		23	555	2	

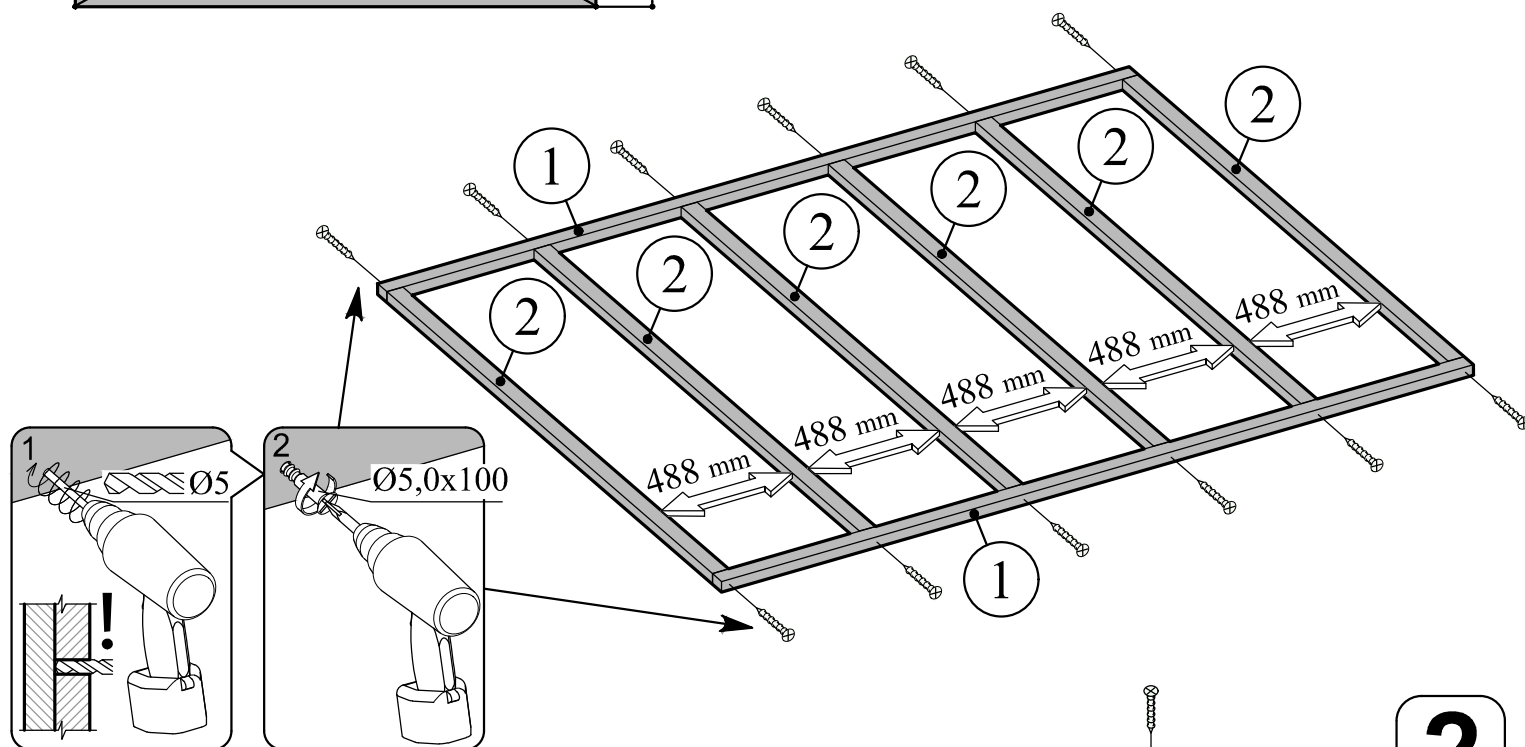
	TR1	1960	1	Türrahmen links, Cadre de porte gauche, Door frame left
	TR2	1960	1	Türrahmen rechts, Cadre de porte droite Door frame right
	TR3	1580	1	Türrahmen oben, Montant supérieur, Door frame top
	TR4	1510	1	Türstufe, Latte de finition bas Door frame bottom
	T1	1850x 765	1	Tür, Porte, Doors
	T2	1850x 765	1	Tür, Porte, Doors

Skizze, dessin, sketch	Maße, Dim., Dim.	Menge, quantité, quantity
	Ø3.5 x 40	51
	Ø5.0 x 100	20
	Ø2.0 x 40	136
	Ø2.0 x 50	120

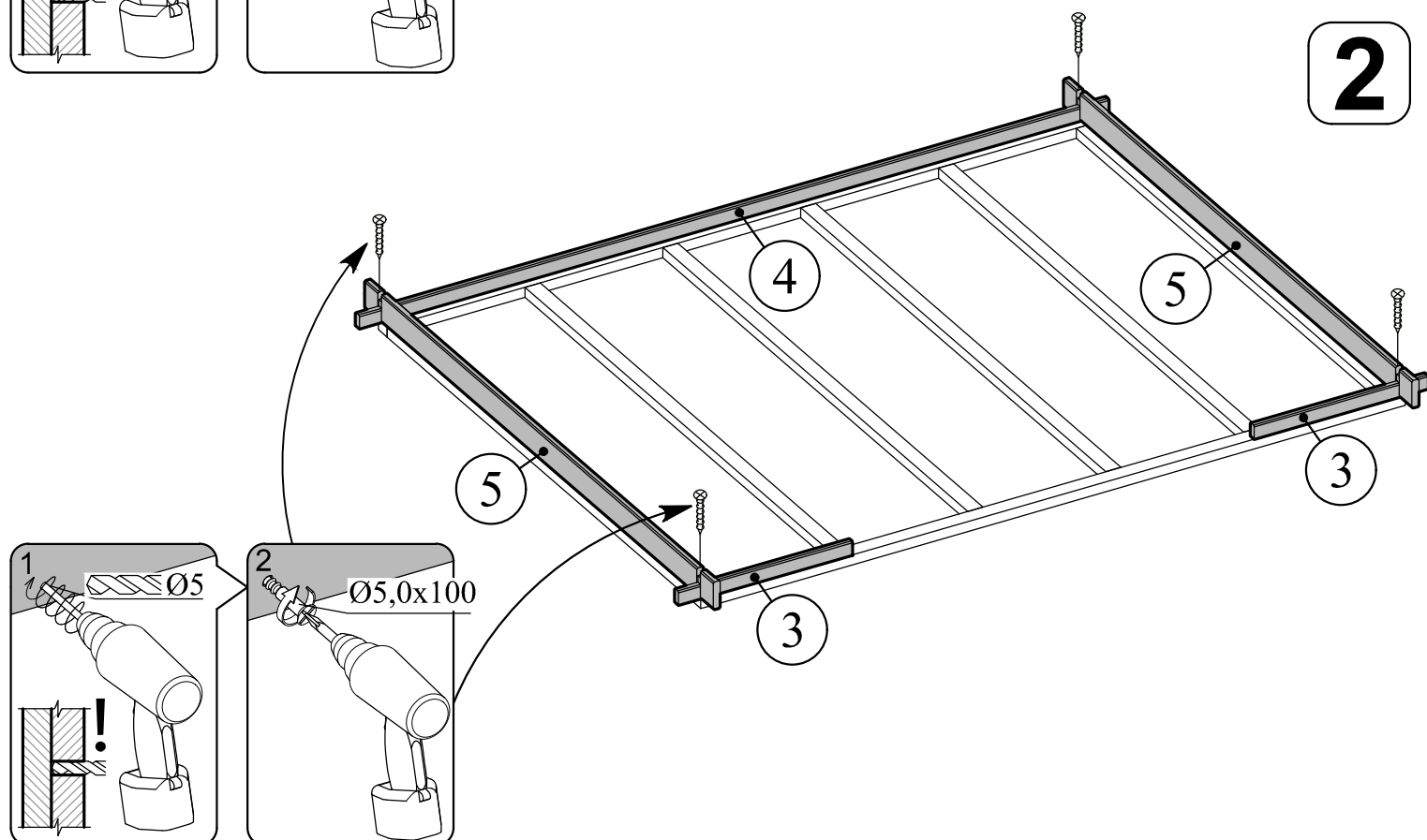


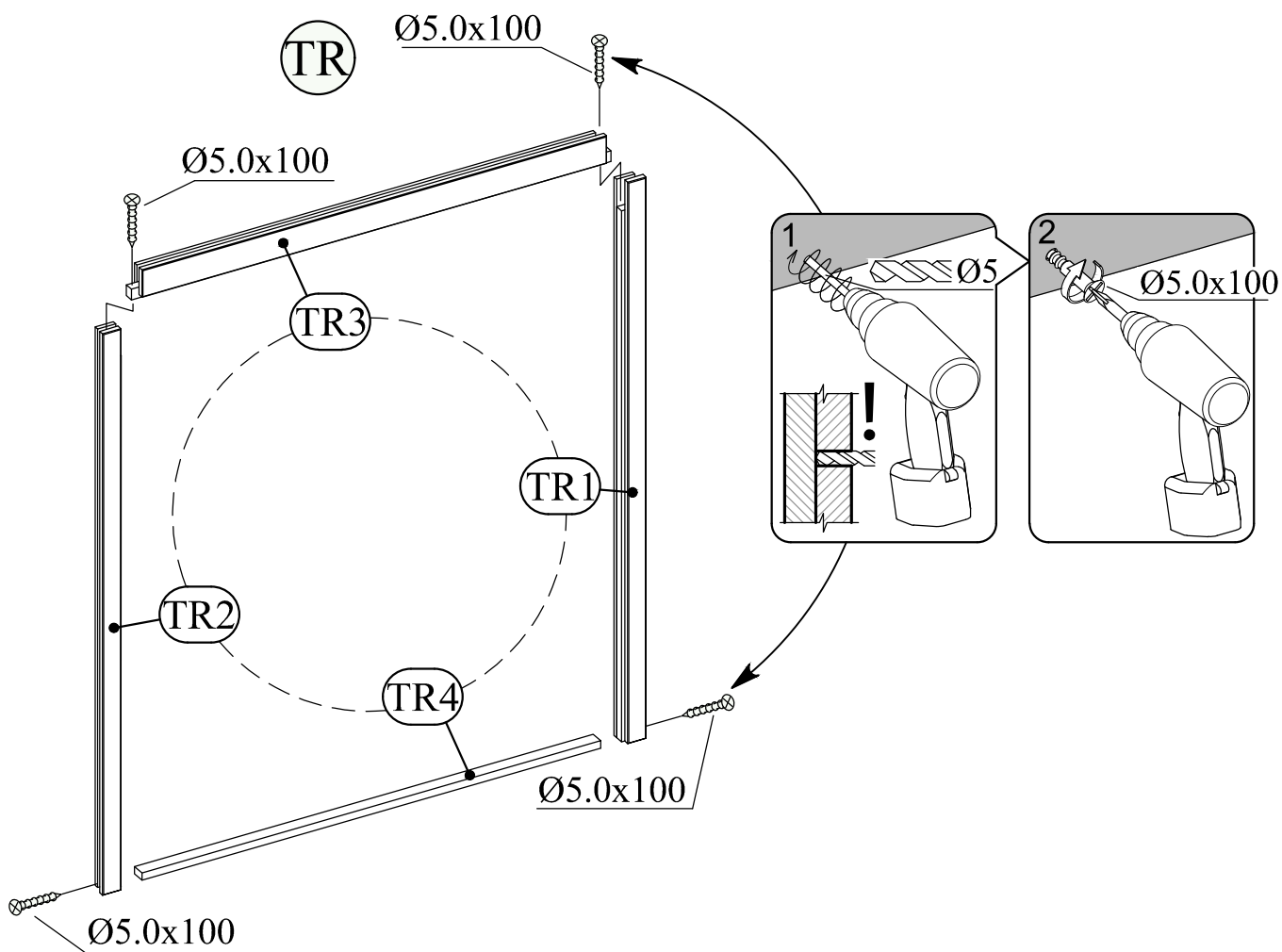
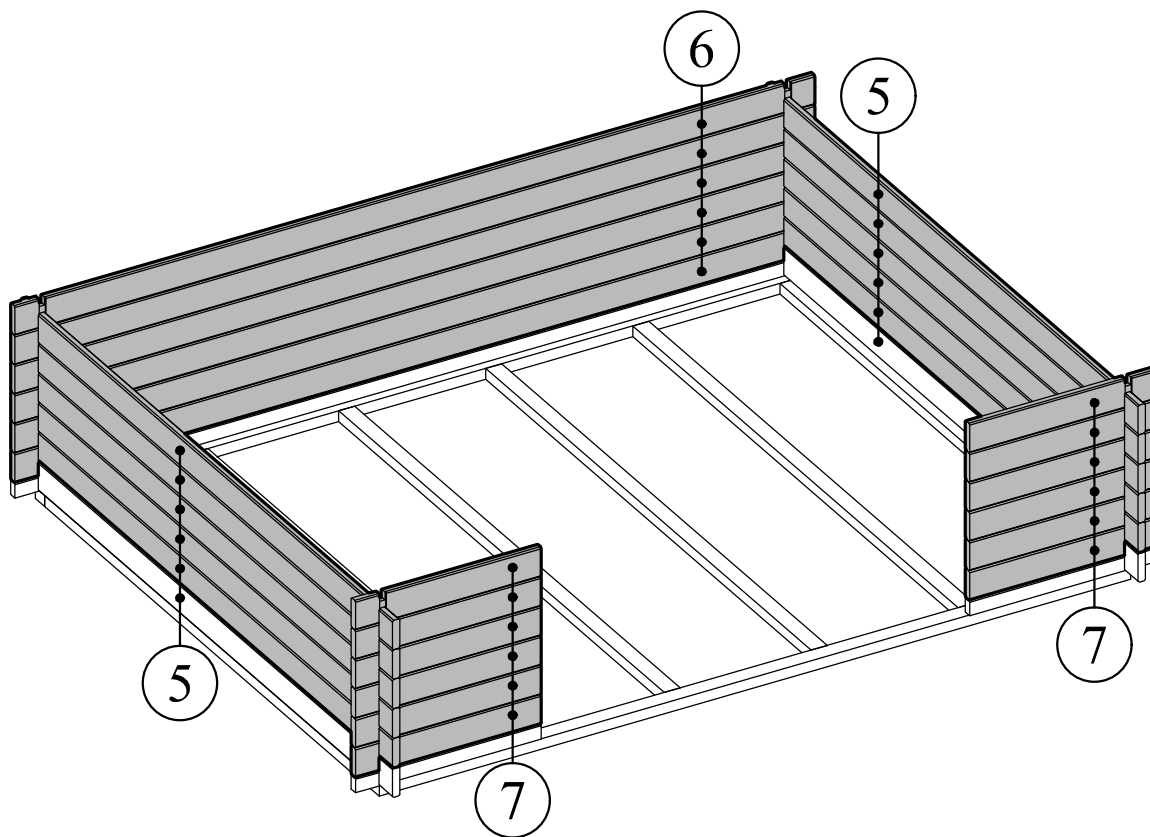
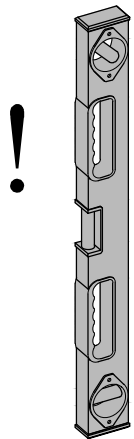


1

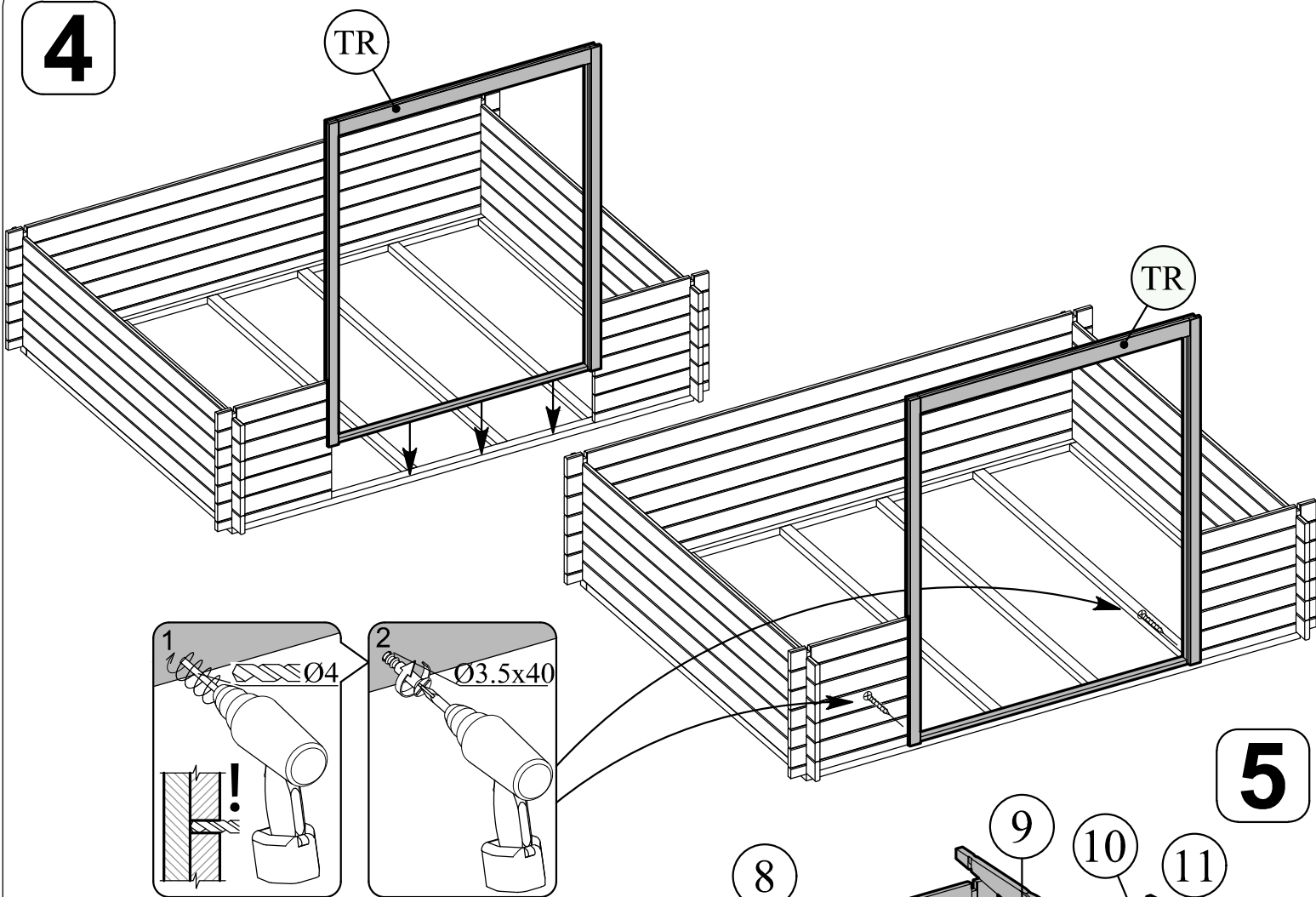


2

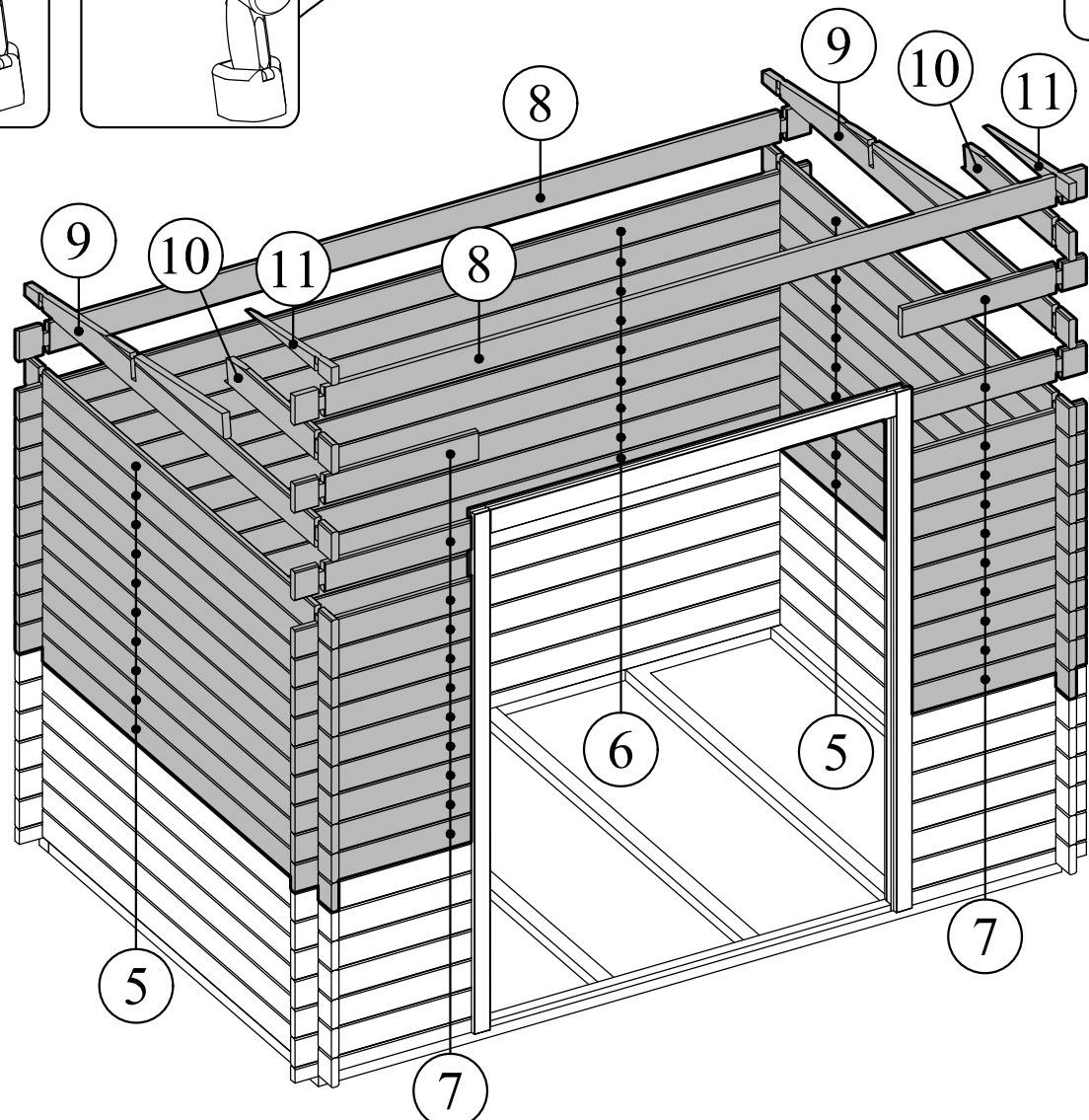
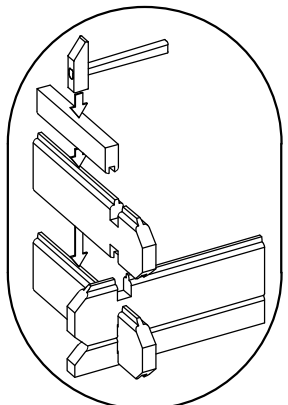




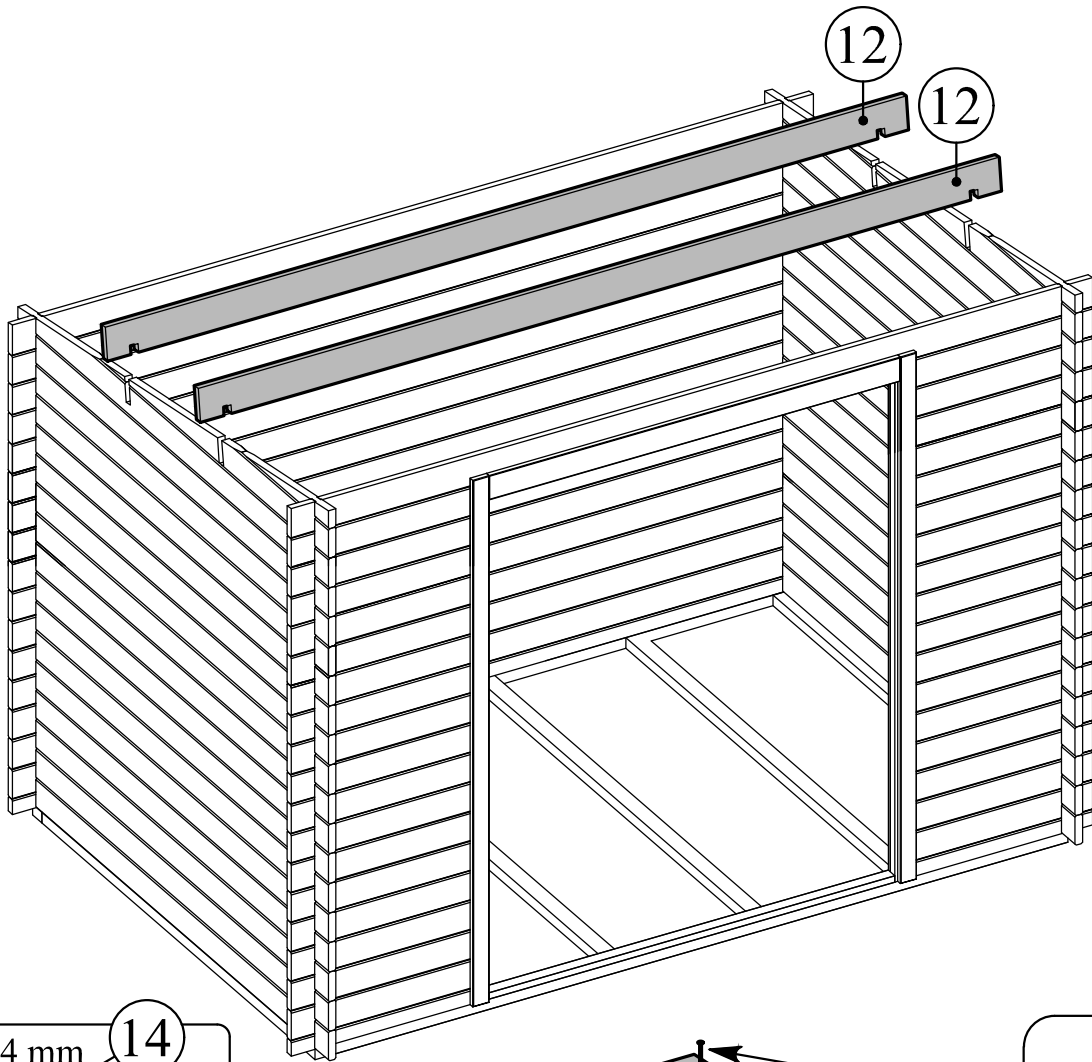
4



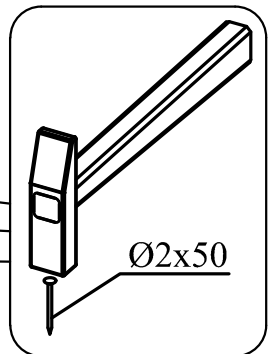
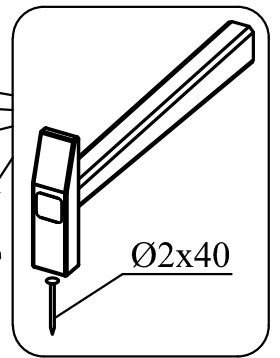
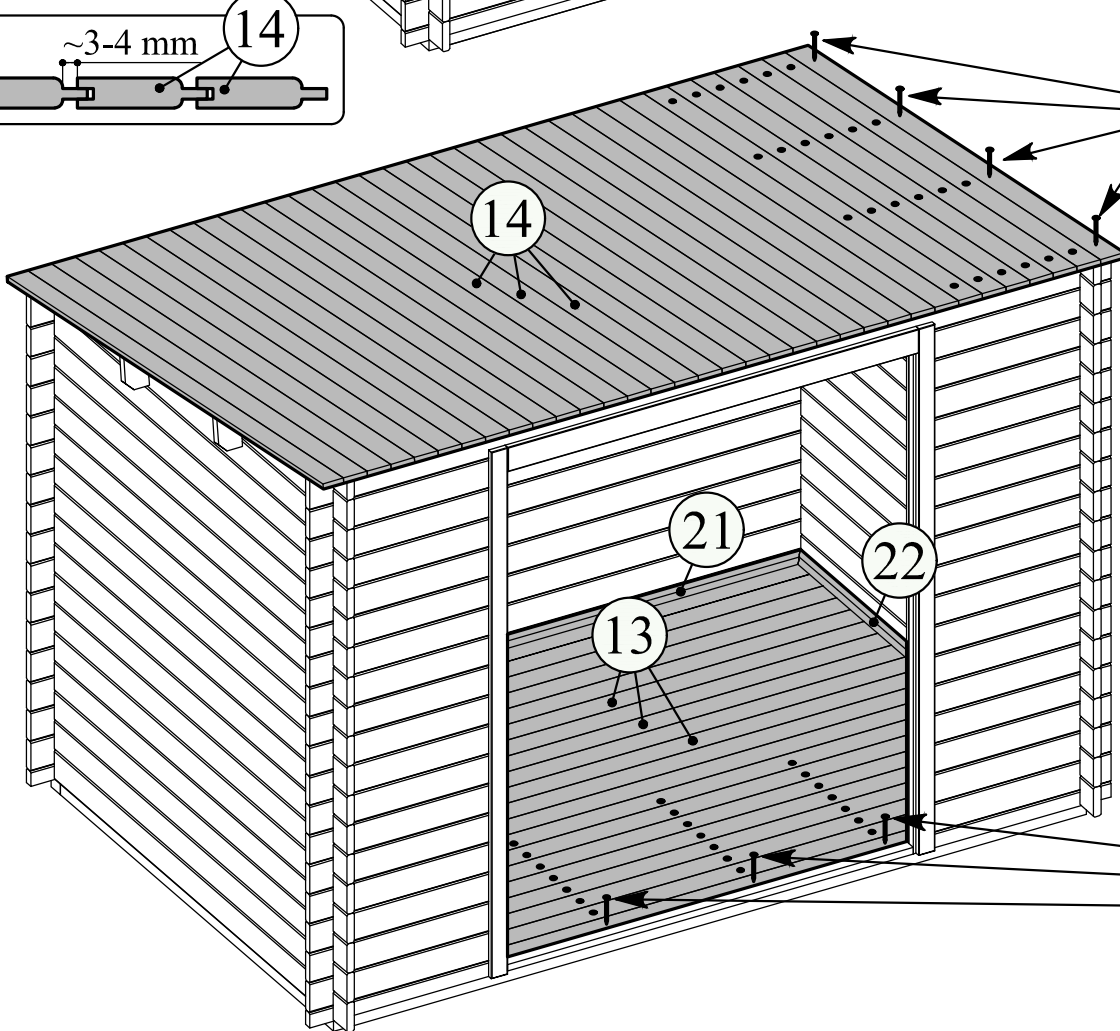
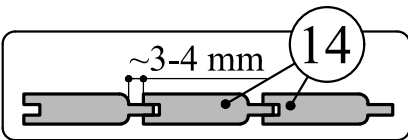
5

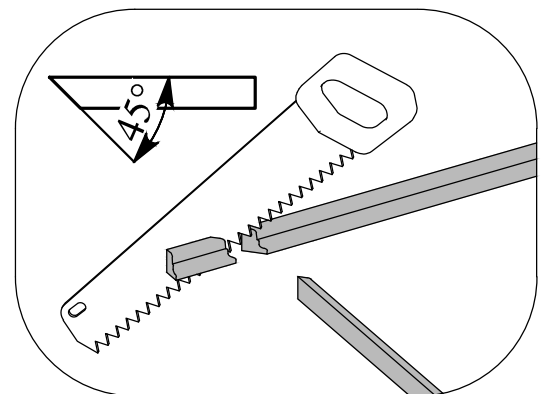
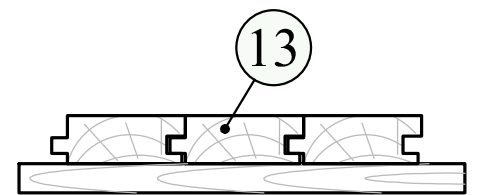
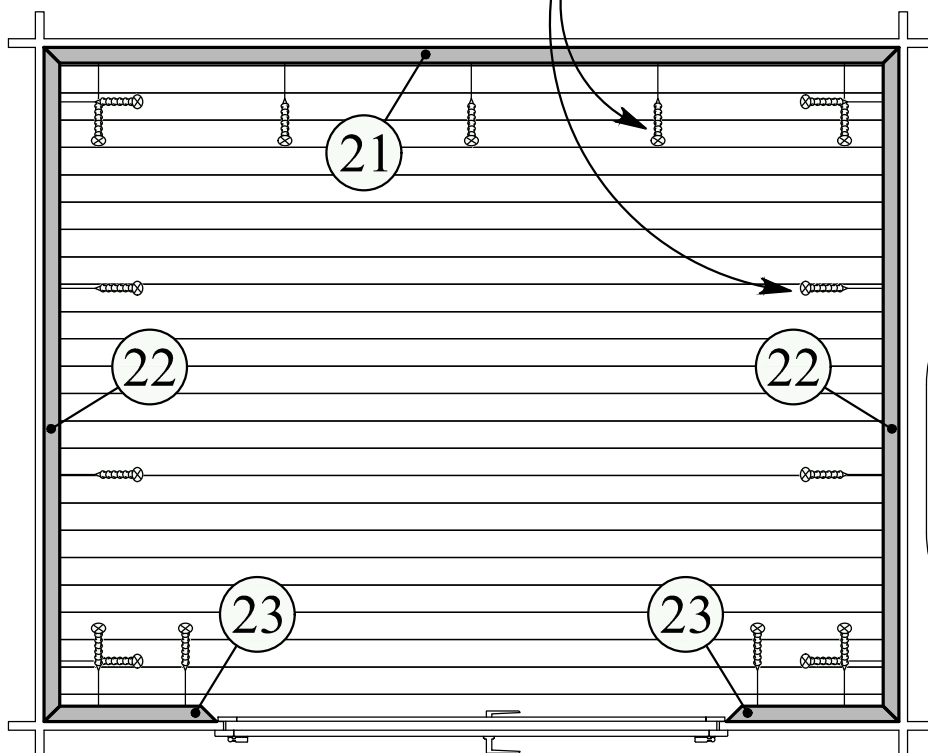
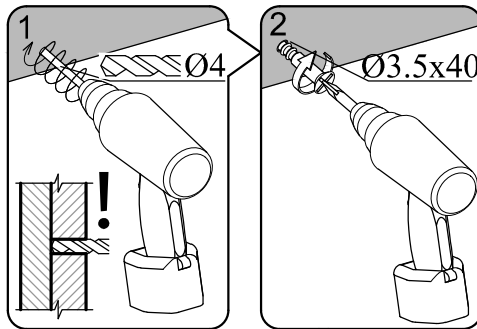
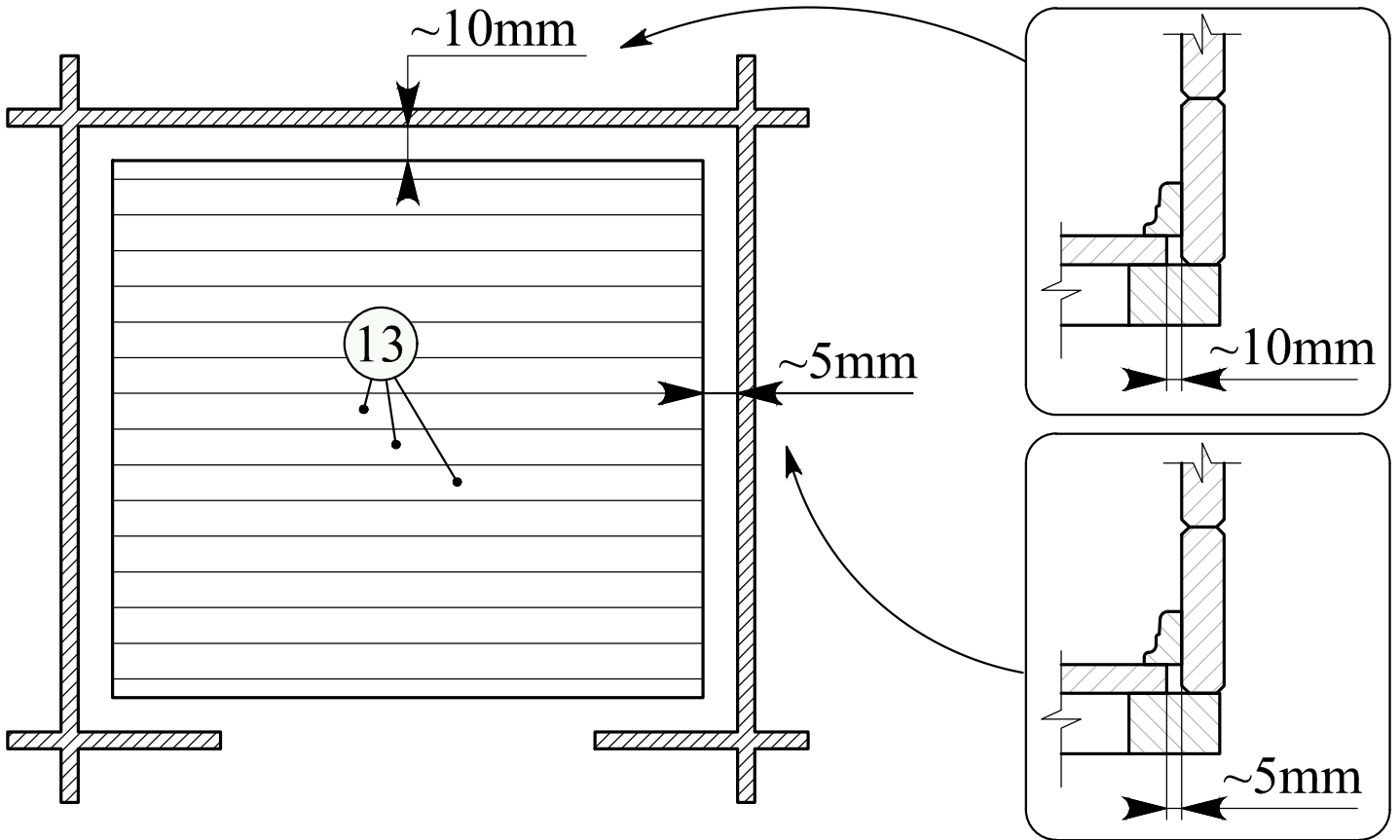


6

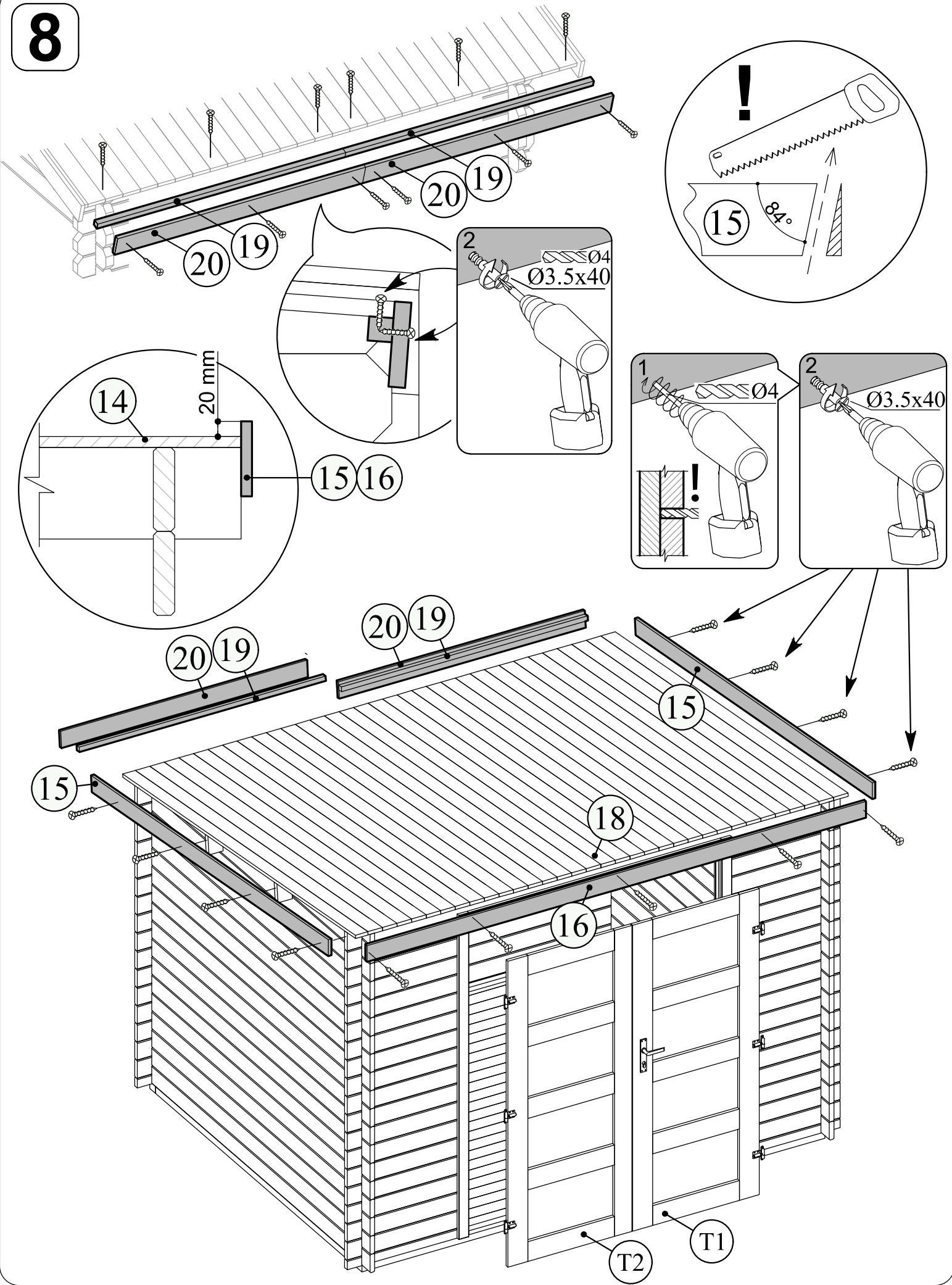


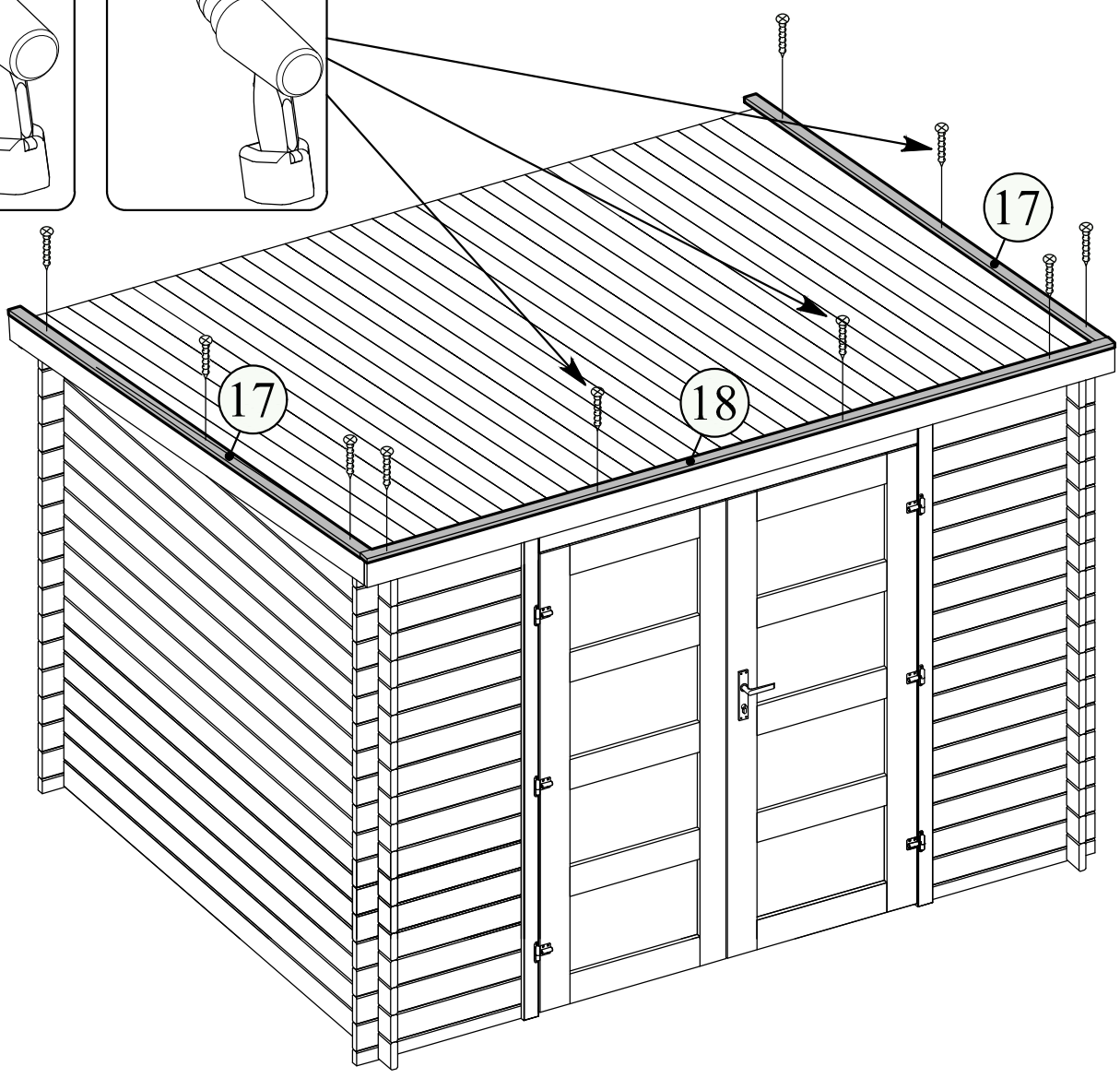
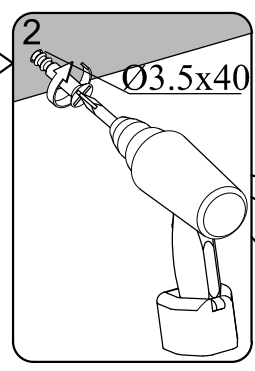
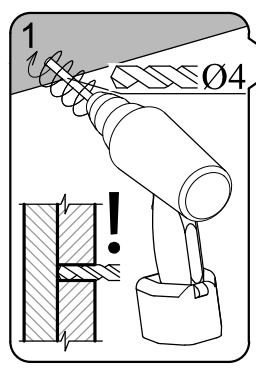
7

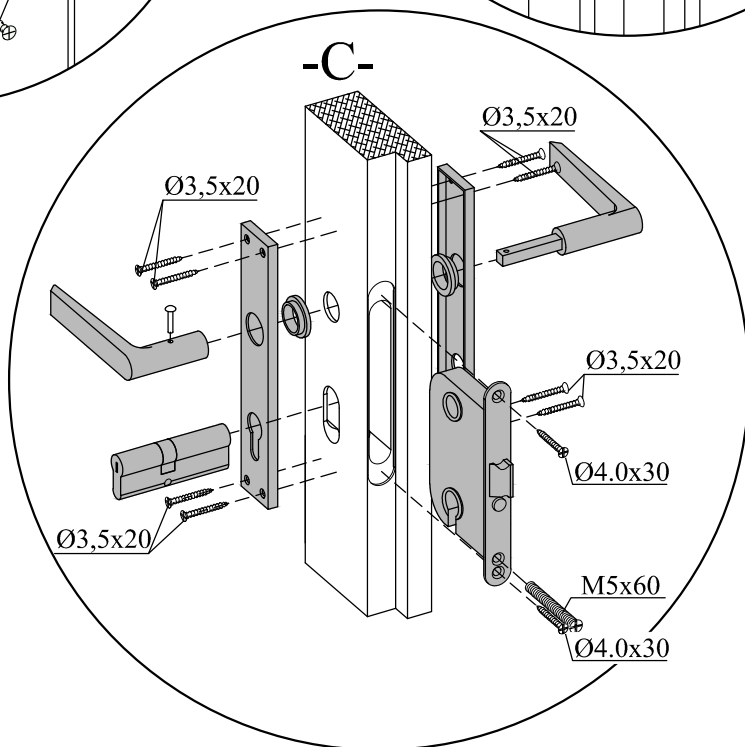
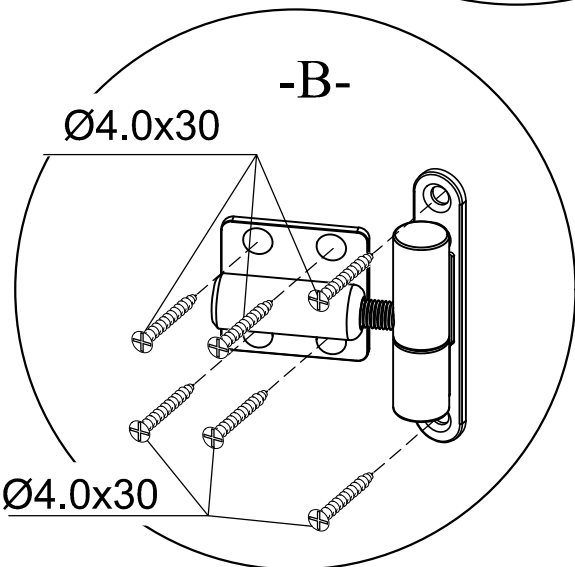
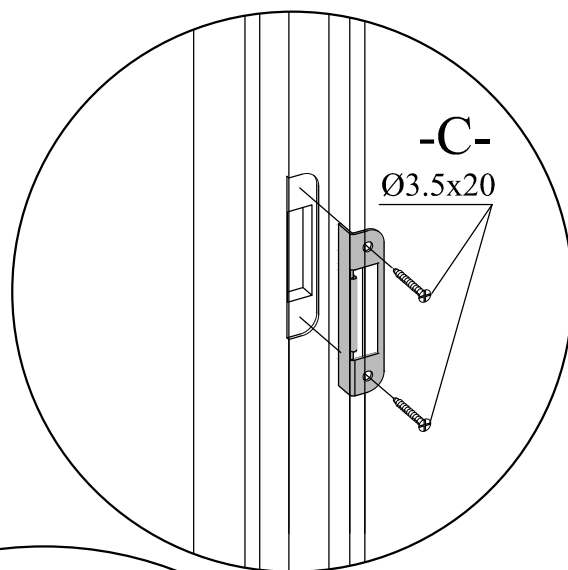
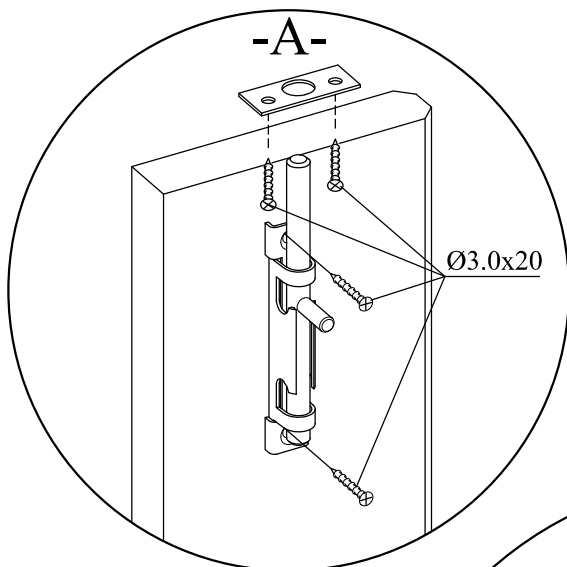
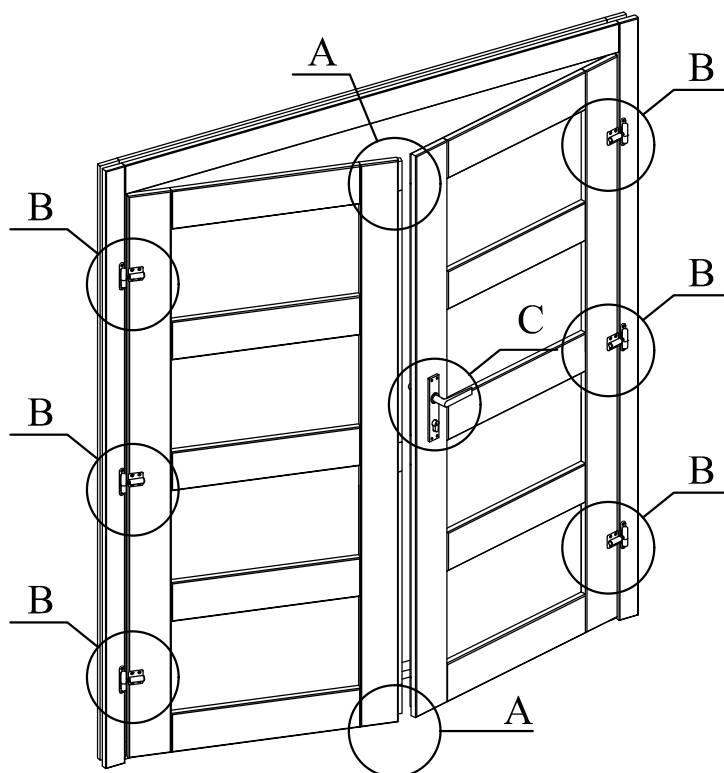




8

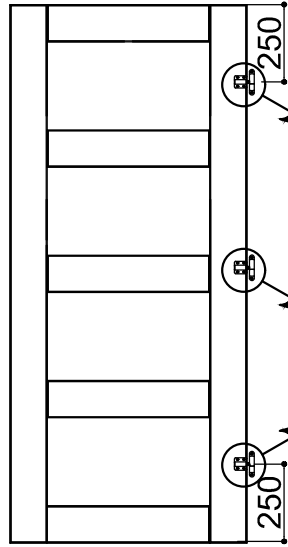
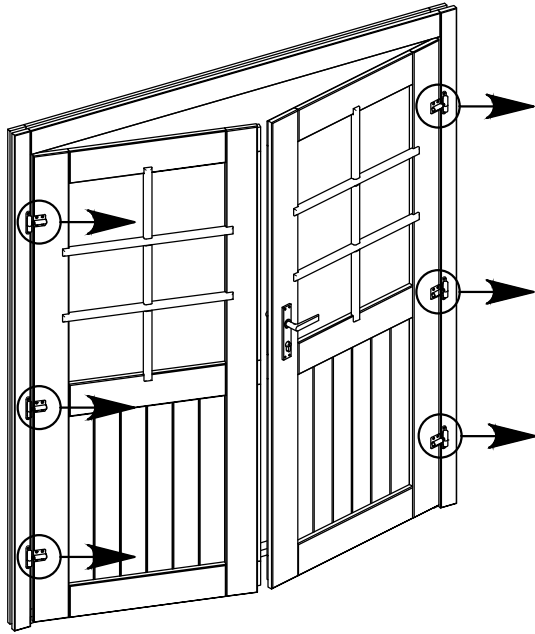






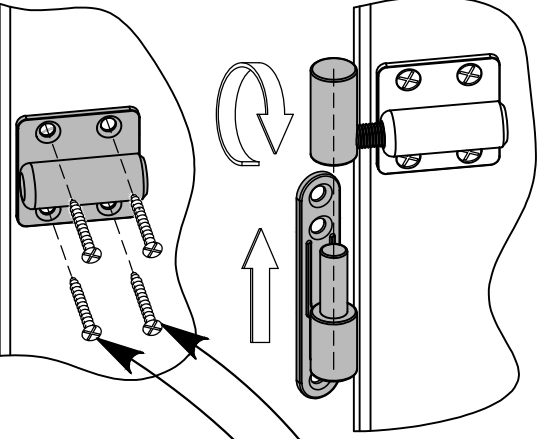
-B-

-1-

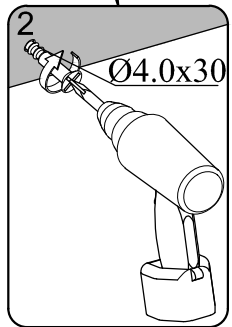
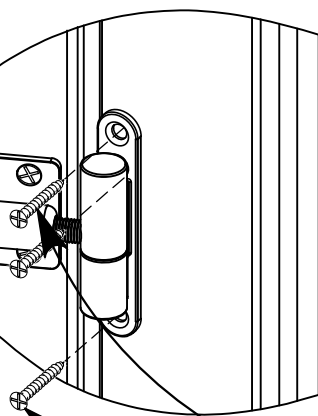
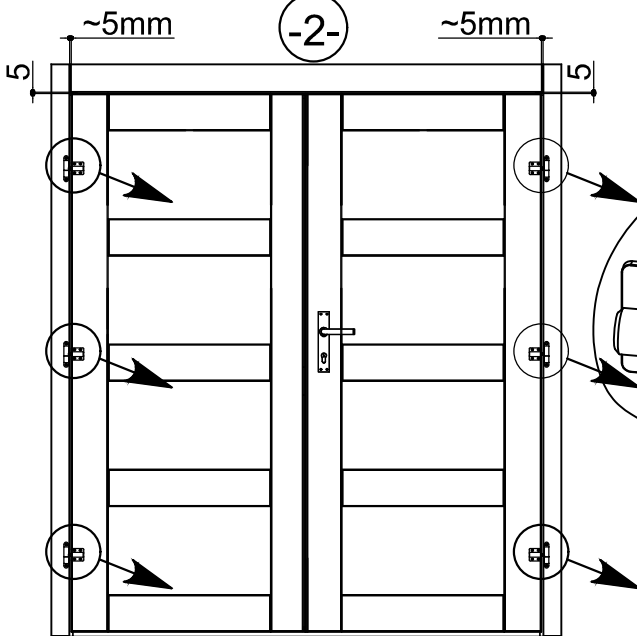


1a.

1b.



-2-



-3-

