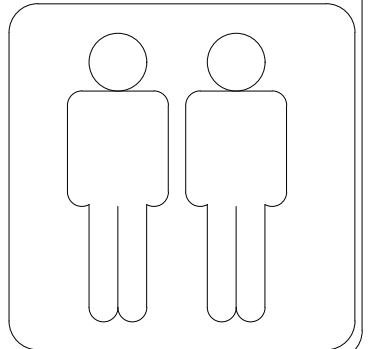
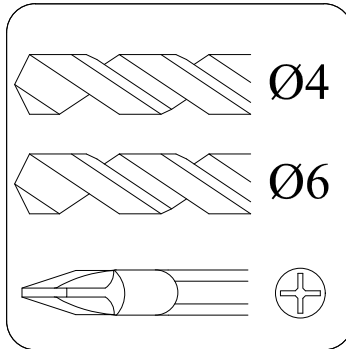
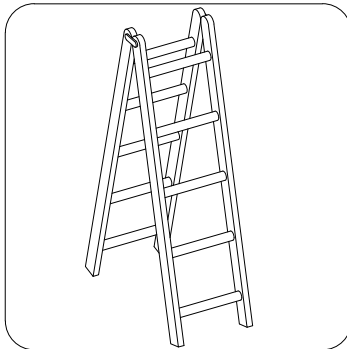
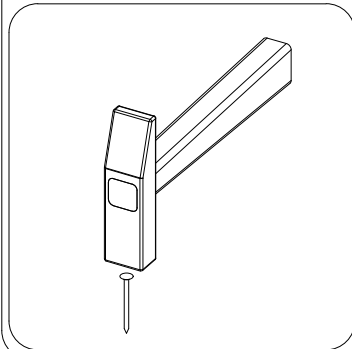
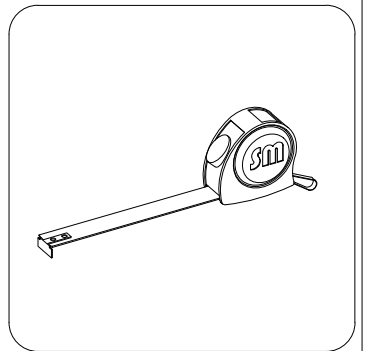
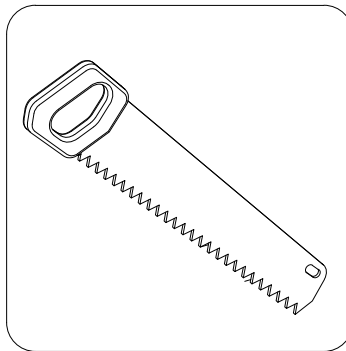
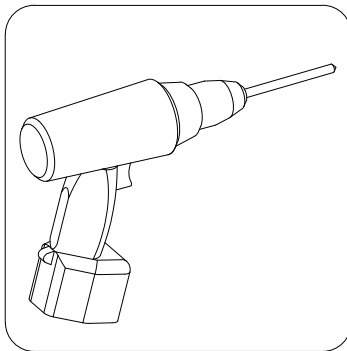
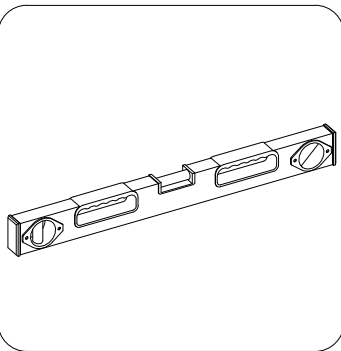
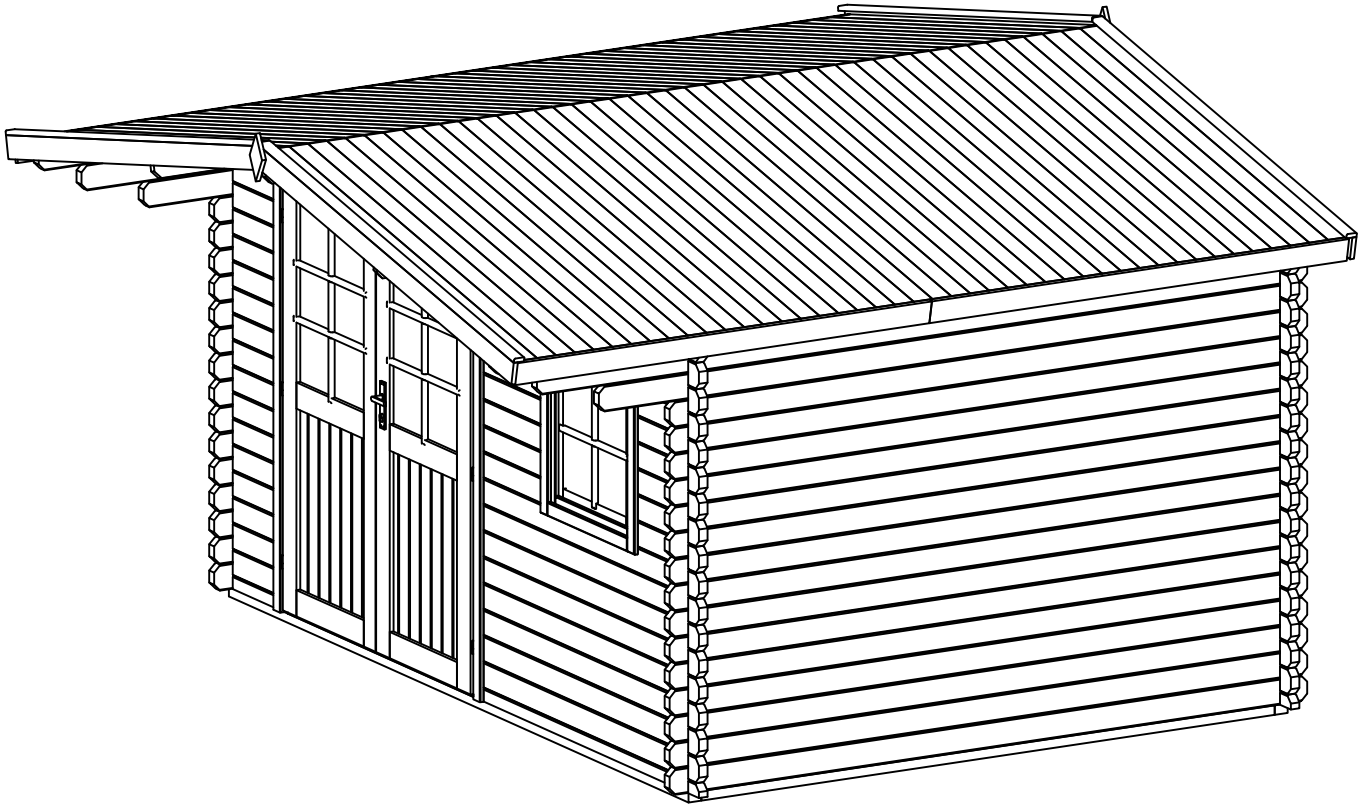


1 → || ← 40 mm

3,9 x 3,0

40016



Garantieansprüche

Unsere Gartenhäuser werden direkt nach der Produktion einer strengen Qualitätskontrolle unterzogen, damit wir den Kunden auch mängelfreie Gartenhäuser anbieten können. Falls es trotz unserer strengen Kontrolle zu einer Beschwerde kommen sollte, dann bitten wir Sie den Kontrollbogen inklusive des Kaufbeleges unverzüglich an uns zu schicken.

Wir können Ihre Beschwerde nur dann überprüfen bzw. bearbeiten, wenn Sie den ausgefüllten Prüfbericht mit der originalen Teileliste des Gartenhauses, sowie dem originellen Kaufbeleg eingereicht haben.

Beschädigte oder defekte Teile müssen vor dem Aufbau des Gartenhauses reklamiert werden, da sonst die Garantieansprüche entfallen!

Während der Garantiefrist werden die defekten Teile kostenlos von uns mit den nötigen Materialien unserer Wahl ersetzt. Die daraus entstehen Folgekosten wie etwa für den Versand, Montage oder Wiederaufbau sind nicht Bestandteil der Garantie und sind von den Käufer/in zu tragen. Darüber hinaus werden Schadensfälle die durch unzureichende Schutzmaßnahmen entstanden sind, nicht von der Garantie abgedeckt.

Die nachfolgend aufgelisteten Abweichungen sind zulässig:

- Im Holz eingewachsene Äste
- Gerade Risse in der Holzoberfläche
- Harzflecken mit einer max. Länge von 10cm
- Leichte Farbänderungen die typischerweise im Holz entstehen. Rissbildungen, Verdrehungen, Verzerrungen, Schwindungen, Schwellungen oder ähnliche normale Veränderungen werden natürliche Eigenschaften von Holz erachtet. Somit sind diese auch ausdrücklich von der Garantie ausgeschlossen.

Die nachfolgend aufgelisteten Aspekte sind **nicht** Bestandteil der Garantie:

- Holzteile/Bretter die schon angestrichen wurden bzw. mit Holzschutzmittel bearbeitet wurden.
- Dachboden- und Bodenbretter, die auf ihren verborgenen Flächen einige nicht gehobelte Stellen, Farbunterschiede oder Fehlkanten haben.
- Beschwerden, die aus unangemessenem Aufbau des Hauses oder durch ungeeignetem Fundament entstehen.
- Beschwerden, die aus eigenmächtigen Änderungen am Haus entstehen, wie z.B. Deformierung von Holzteilen, Türen und Fenstern wegen ungeeigneter Holzbearbeitung; zu feste Anbringung von Sturmschützen, Anschrauben von Türrahmen an die Wandbalken usw.

Wir behalten uns das Recht vor, zukünftig weitere technologische Entwicklungen vorzunehmen. Dies bedeutet, dass es auch kleine Abweichungen bei den Abbildungen geben kann.

Beschwerden müssen innerhalb einer bestimmten Zeit schriftlich, per Fax oder per E-Mail an uns eingereicht werden. Um die schnelle Bearbeitung ihrer Beschwerde zu ermöglichen, bitten wir Sie eine detaillierte Schadensbeschreibung inklusive Bildmaterial an uns zu schicken. Bitte erwähnen Sie auch warum Sie der Meinung sind, dass der Hersteller für diesen Schaden verantwortlich ist.

Beschädigte oder defekte Teile müssen vor der dem Aufbau reklamiert werden, da sonst die Garantieansprüche entfallen. Sonstige Beschwerden und Folgeschäden sind nicht Bestandteil der Garantie Konditionen. Für Komponenten aus anderen Werkstoffen als Holz, gelten nur die gesetzlichen Gewährleistungsansprüche und sonstige Statuten.

Lagerung

Das Produkt wird in Einzelteilen auf einer Palette gestapelt geliefert. Wir empfehlen Ihnen folgende Dinge nach dem entpacken und überprüfen der Einzelteile zu tun:

- Schützen Sie das Holz vor langfristiger und direkter Sonneneinstrahlung
- Lagern Sie das Holz in einer trockenen Stelle (Feuchtigkeitskontakt mit dem Boden meiden)

Falsche Lagerung der Holzteile kann zu folgenden Schäden führen:

- Rissbildung
- Verzerrung
- Verrottung (Befall durch Schädlinge usw.)

Lagern Sie das Holz so, dass es vor Verwitterung geschützt ist und ausreichende Belüftung hat.

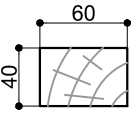


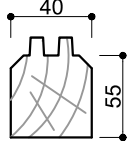



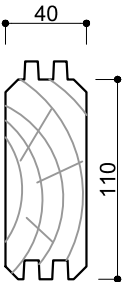



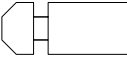



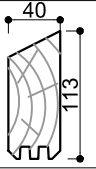


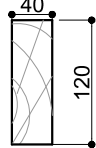

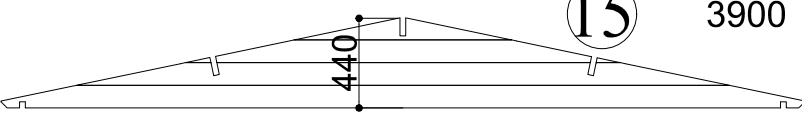
Weitere Informationen

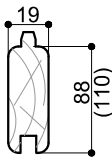
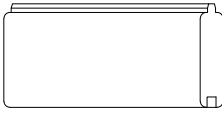
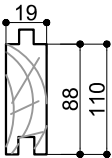

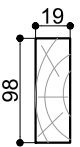

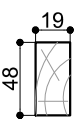
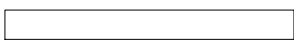
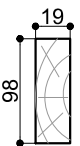
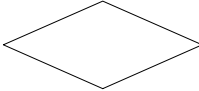
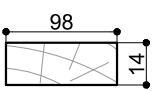
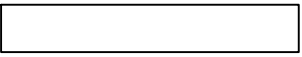
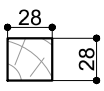
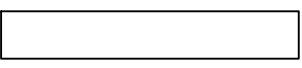
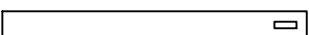
Bitte beachten Sie, dass Holz ein lebendiges Material ist und trotz gründlicher Behandlung im Freien schrumpfen, aufschwellen, verkrümmen oder sogar brechen kann. Unterschiedliche Färbungen, Rändelungen und Rissbildungen sind normal und haben keinen Einfluss auf die Statik. Durch extreme Wetterverhältnisse, wie z.B. nach einer langen Hitzeperiode, können sich Trockenrisse bilden. Diese Trockenrisse sind Teil des natürlichen Aussehens des Holzes und sind in keiner Weise auf Qualitätsmängel des Holzes zurückzuführen. Abhängig von den Wetterverhältnissen können sich diese Risse zum Teil auch wieder schließen. Außerdem haben Trockenrisse die in Längsrichtung entstehen keinen Einfluss auf die Stärke oder Elastizität des Materials. Bei trockenem Wetter können die Aststellen ausfallen. Solche Stellen können mit einem elastischen Holzreparaturmittel aufgefüllt werden.

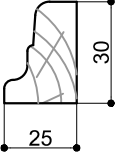

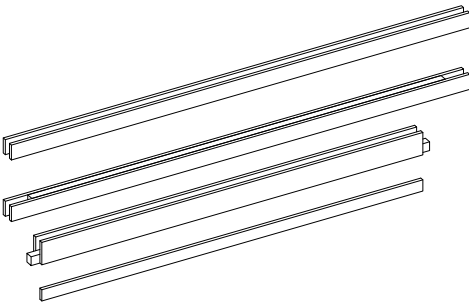
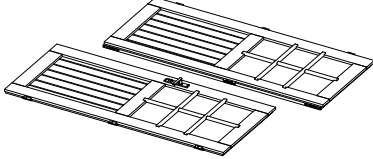
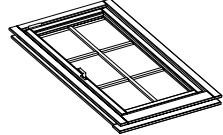
Die Gartenhäuser sind dafür beabsichtigt, um kurz dort zu kurz verweilen bzw. entspannen und die Sicht in Ihr Garten zu genießen. Darüber hinaus können Sie auch hier z.B. Ihre Gartenausstattung lagern. Es ist nicht gestattet die Gartenhäuser als Wohnung oder beheizte Unterkunft zu nutzen.



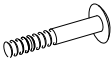


Um Kondenswasser und hohe Feuchtigkeit im Haus, die das Gartenhaus beschädigen können, zu vermeiden, muss das Gartenhaus über Lüftungsmöglichkeiten verfügen.

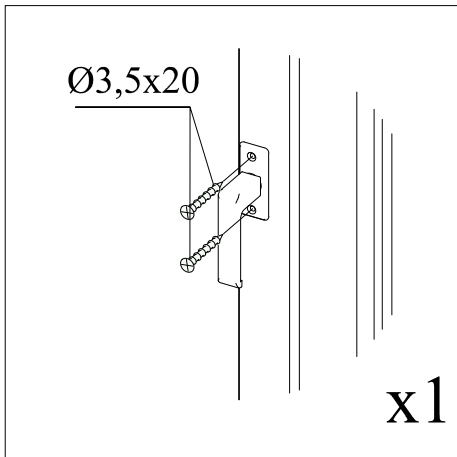
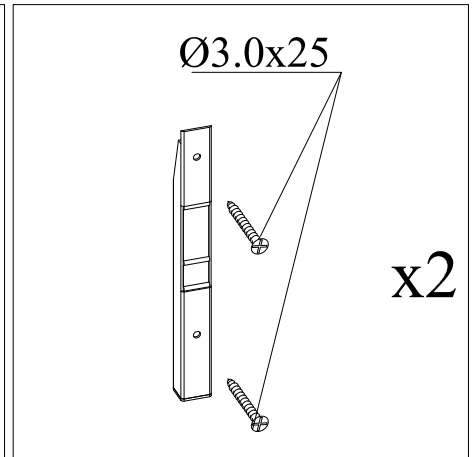
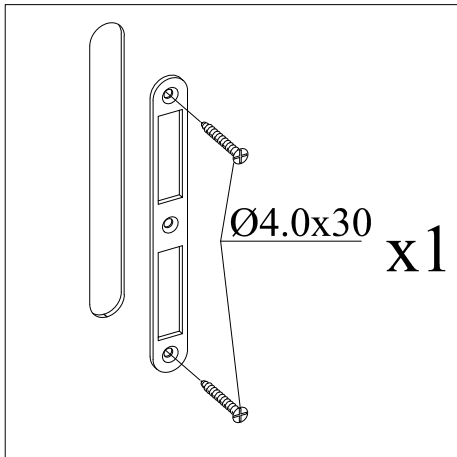
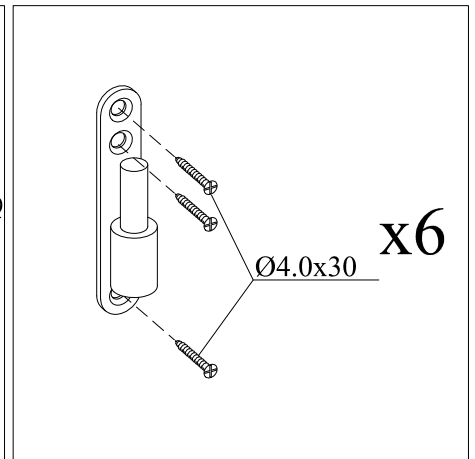
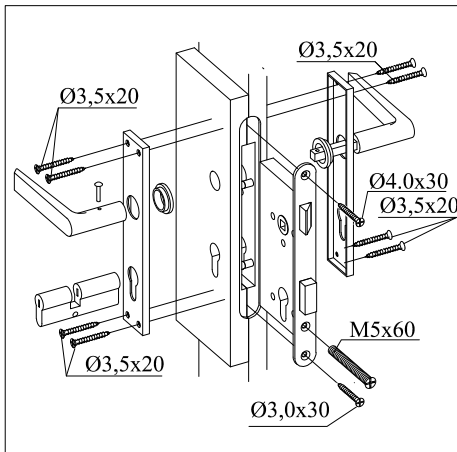
Letztlich sollten die Gartenhausbesitzer in den kalten Wintermonaten das Dach des Gartenhauses von Schnee befreien. Schneelasten können dazu führen, dass das Dach beschädigt wird.

Dim.	Skizze, dessin, Sketch	Pos.	Länge, Longueur, Length,mm	Quantity Quantität Quantité	Name, Nom, Name	Ref.
		①	3720	2	Fundamentbalken	283009
		②	2680	8	Fundamentbalken	283002
		③	3900	1	Zurück Brett	400013
		④	1767	1	Front Brett	400146
		⑤	518	1	Front Brett	400145
		⑥	2980	30	Zurück Brett	400121
		⑦	3900	17	Seiten Brett	400014
		⑧	1767	8	Front Brett	400147
		⑨	518	26	Front Brett	400148
		⑩	543	9	Front Brett	400149
		⑪	3300	2	Seiten Brett	400133
		⑫	3600	2	Seiten Brett	400134
		⑬a	3900	2	Seiten Brett	401012
		⑬b	3900	2	Seiten Brett	401011
		⑭	3900	3	Sparren	404031
		⑮	3900	2	Front Brett	402018

Dim.	Skizze, dessin, Sketch	Pos.	Länge, Longueur, Length,mm	Quantity Quantität Quantité	Name, Nom, Name	Ref.
		16	2050	88 (72)	Dach Bretter	284502
		17	3630	31 (25)	Boden Bretter	283514
		18	2090	4	Wind Brett	285002
		19	2090	4	Wind Brett	286503
		20	200	2	Decor	286990
		21	1950	4	Wind Brett	286062
		22	1950	4	Wind Brett	286061
19x48		23	2000	4	Wind latte	286801

Dim.	Skizze, dessin, Sketch	Pos.	Länge, Longueur, Length,mm	Quantity Quantität Quantité	Name, Nom, Name	Ref.
		②4	3650	1	Bodenleiste	283220
		②5	2720	2		283254
		②6	1650	1		283224
		②7	375	1		283225
	TR1	1973	1	Türrahmen links	289201	
	TR2	1973	1	Türrahmen rechts	289202	
	TR3	1700	1	Über Türrahmen	289207	
	TR4	1500	1	Türstufe	289208	
	T1	1850 x765	1	Tür	289002 T1	
	T2		1		289002 T2	
	F1	780x 1076	1	Fenster	289103	

	Pos.	Dim	Quant.
		Ø4.5 x 100	20
		Ø3.5 x 40	100
		Ø2.0 x 40	290
		Ø2.0 x 50	250
		M8 x 60	4
			8
		M8	4

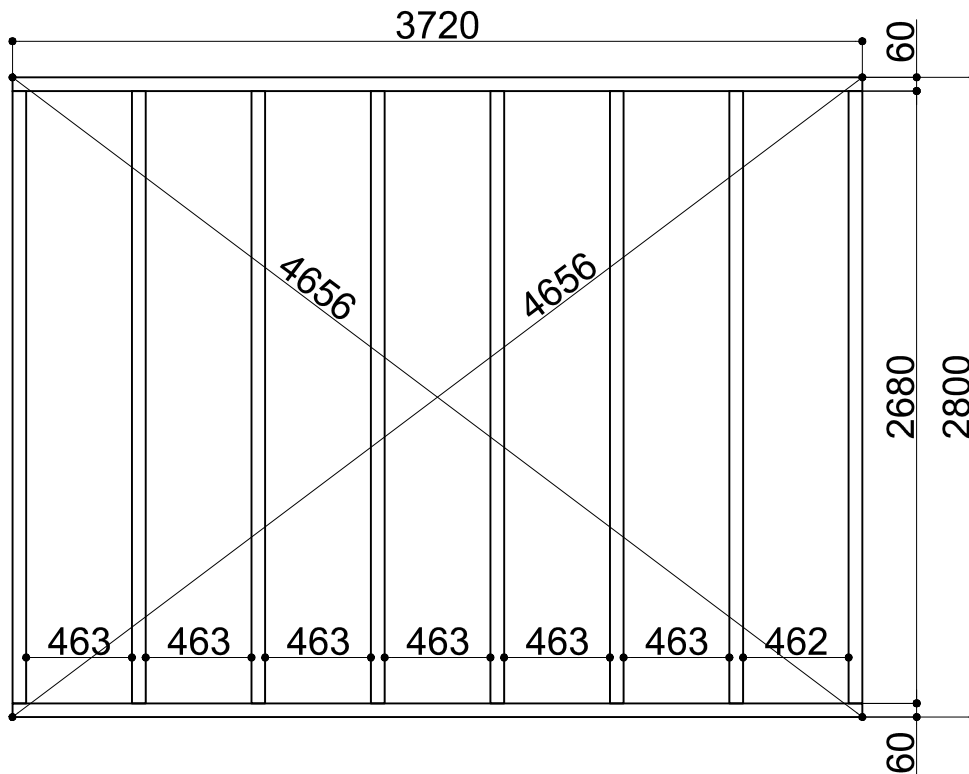
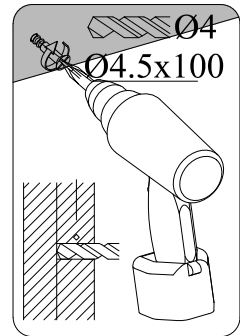
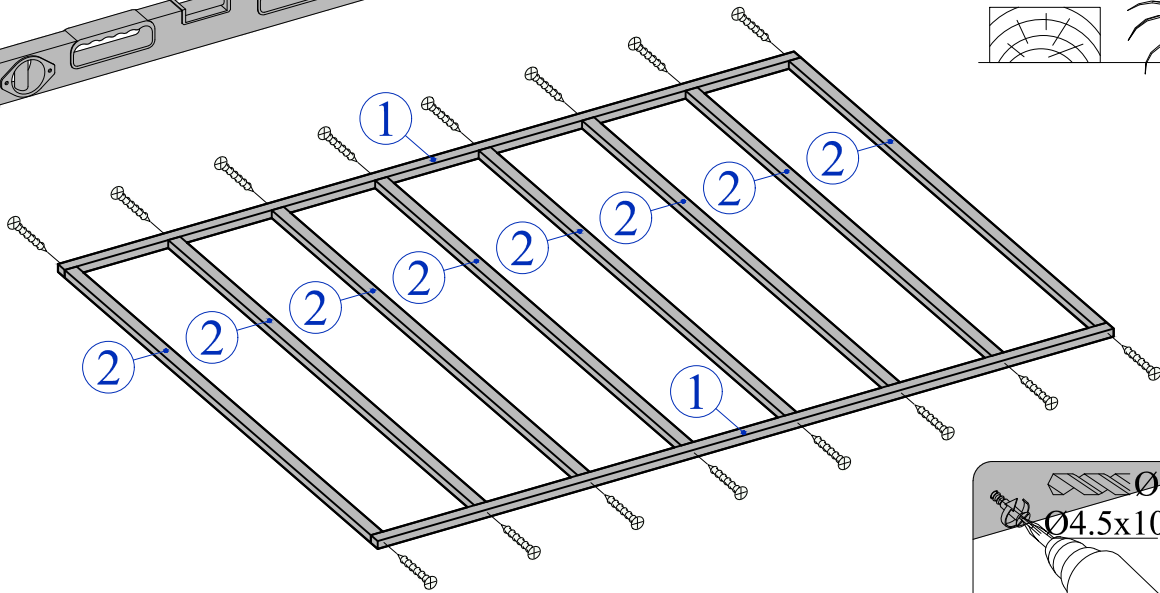
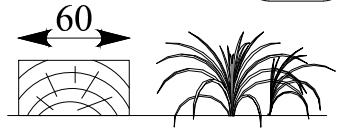
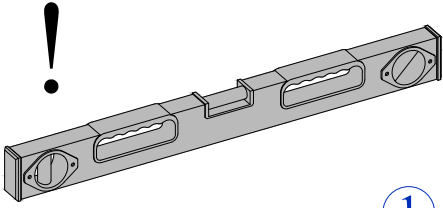


8 → || ← 40 mm

3,9 x 3,0

40016

1

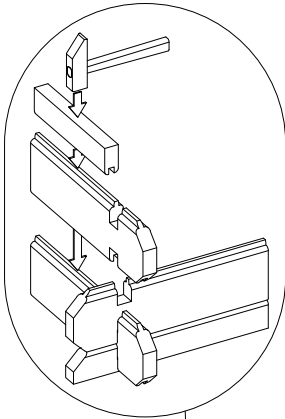
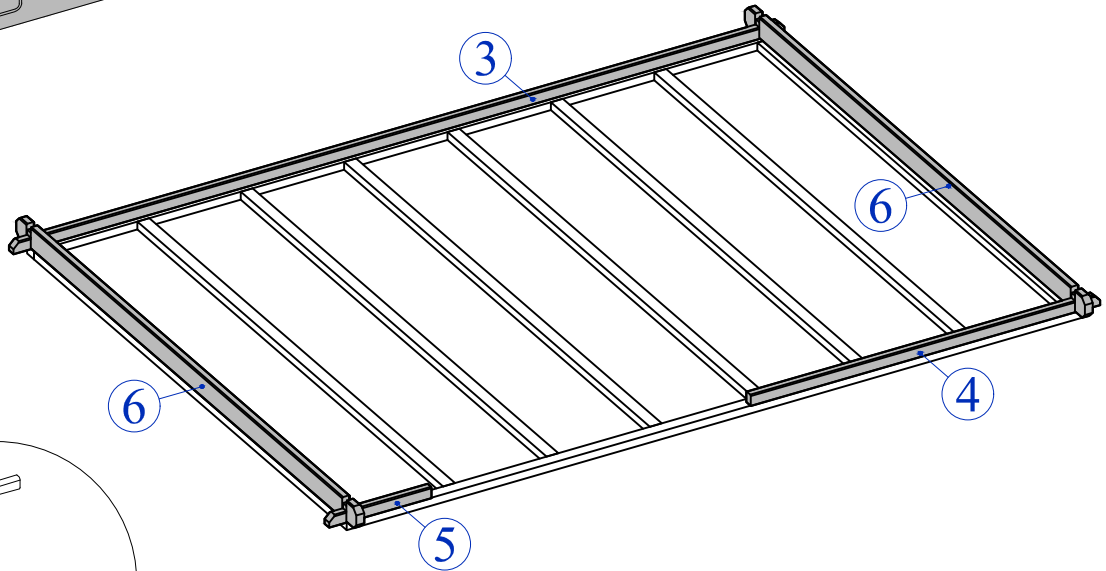
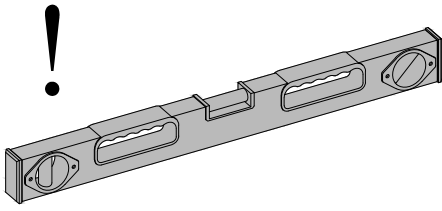


9 → || ← 40 mm

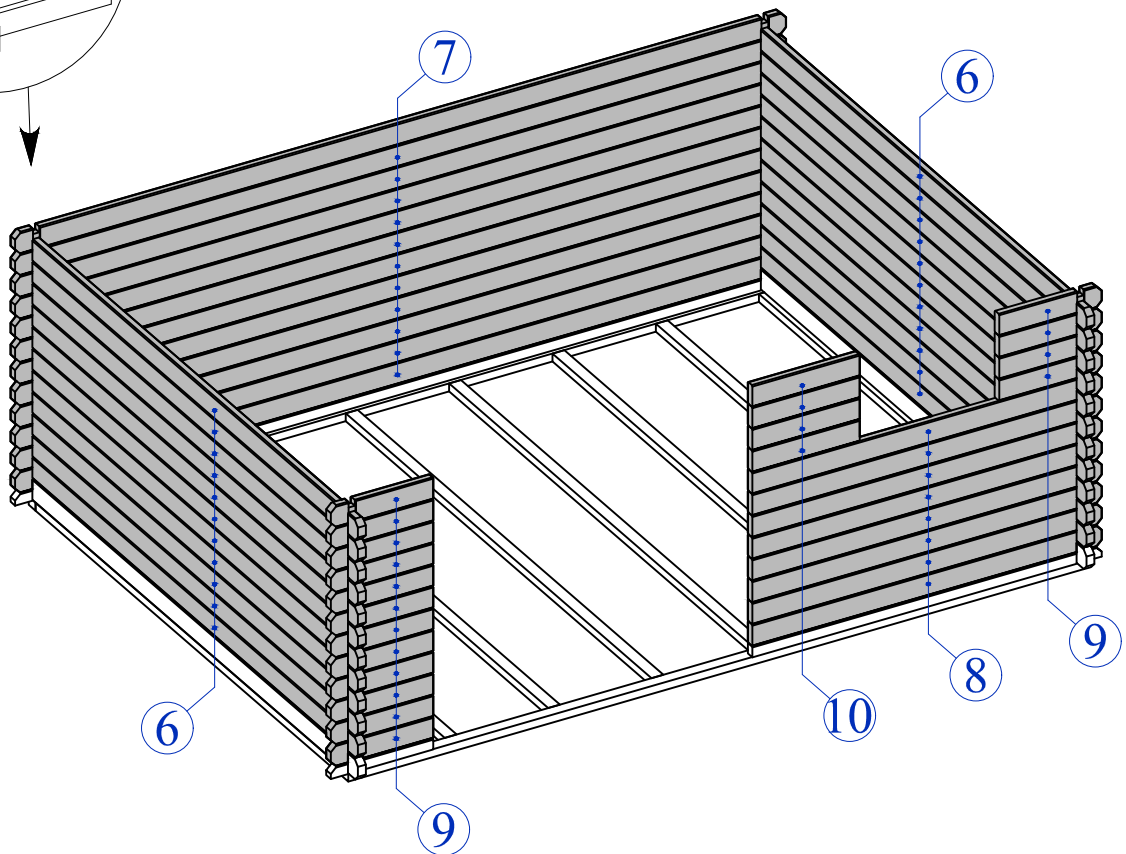
3,9 x 3,0

40016

2



3

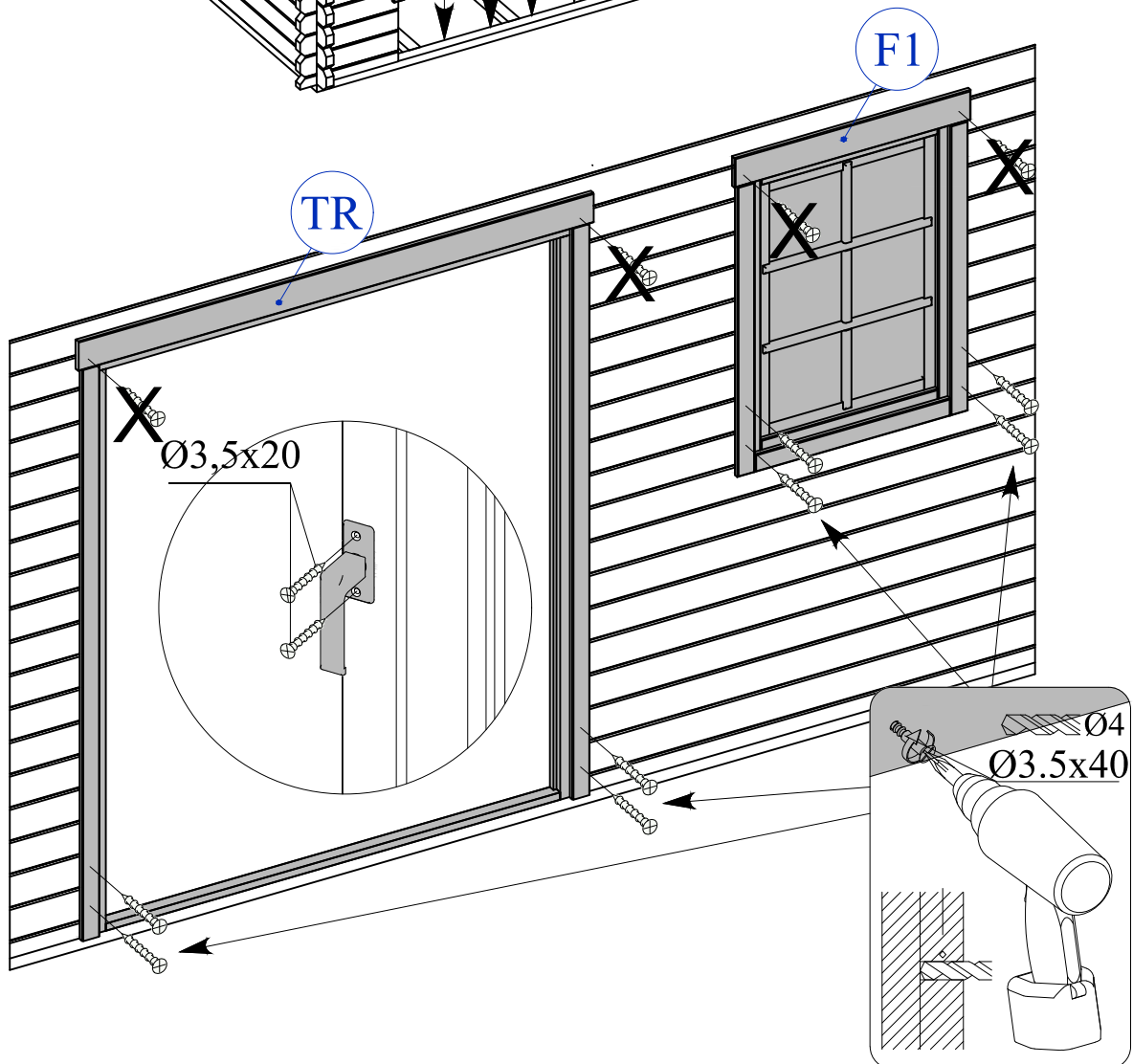
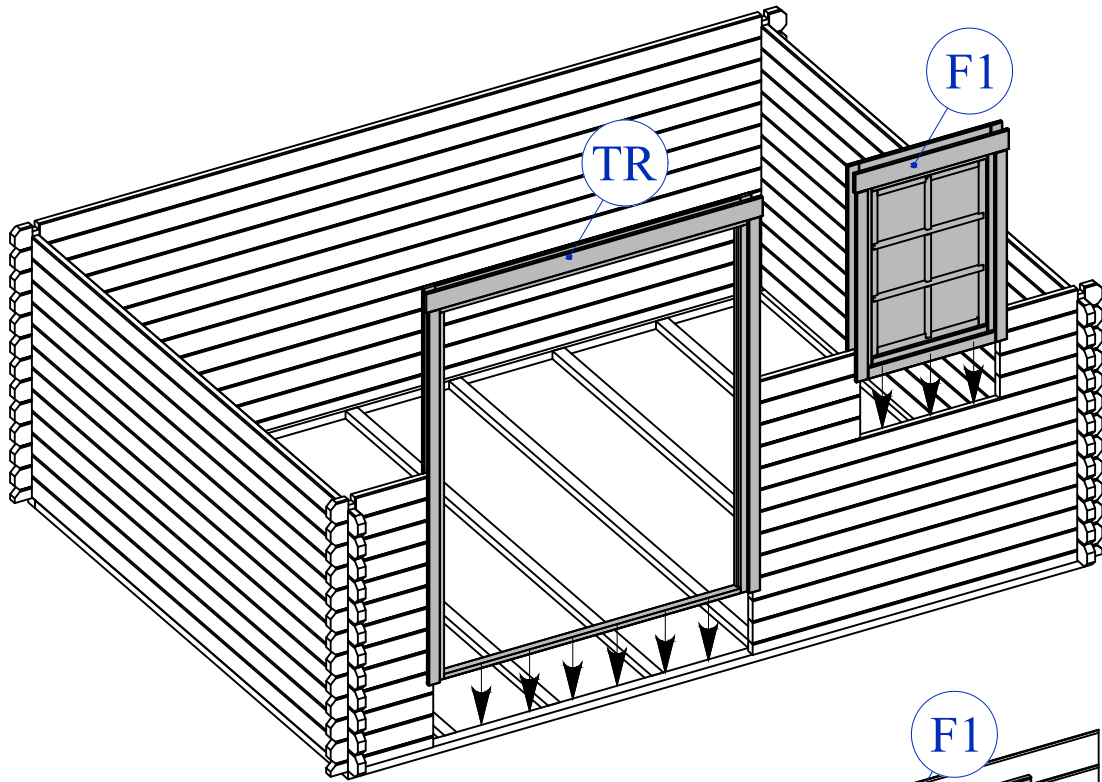


10 → || ← 40 mm

3,9 x 3,0

40016

4

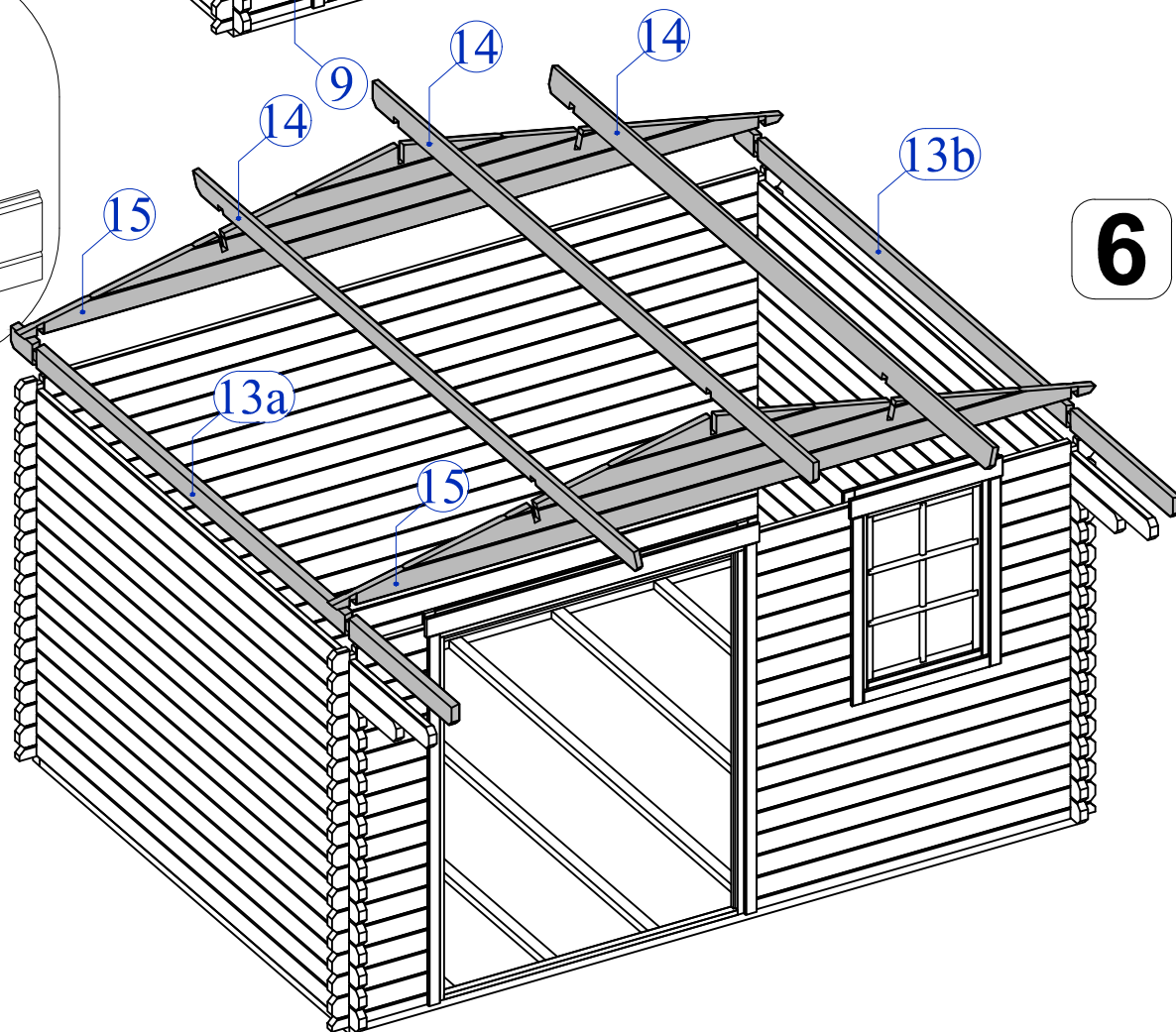
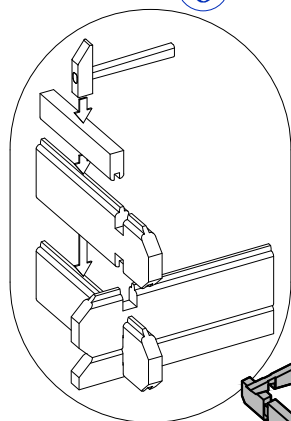
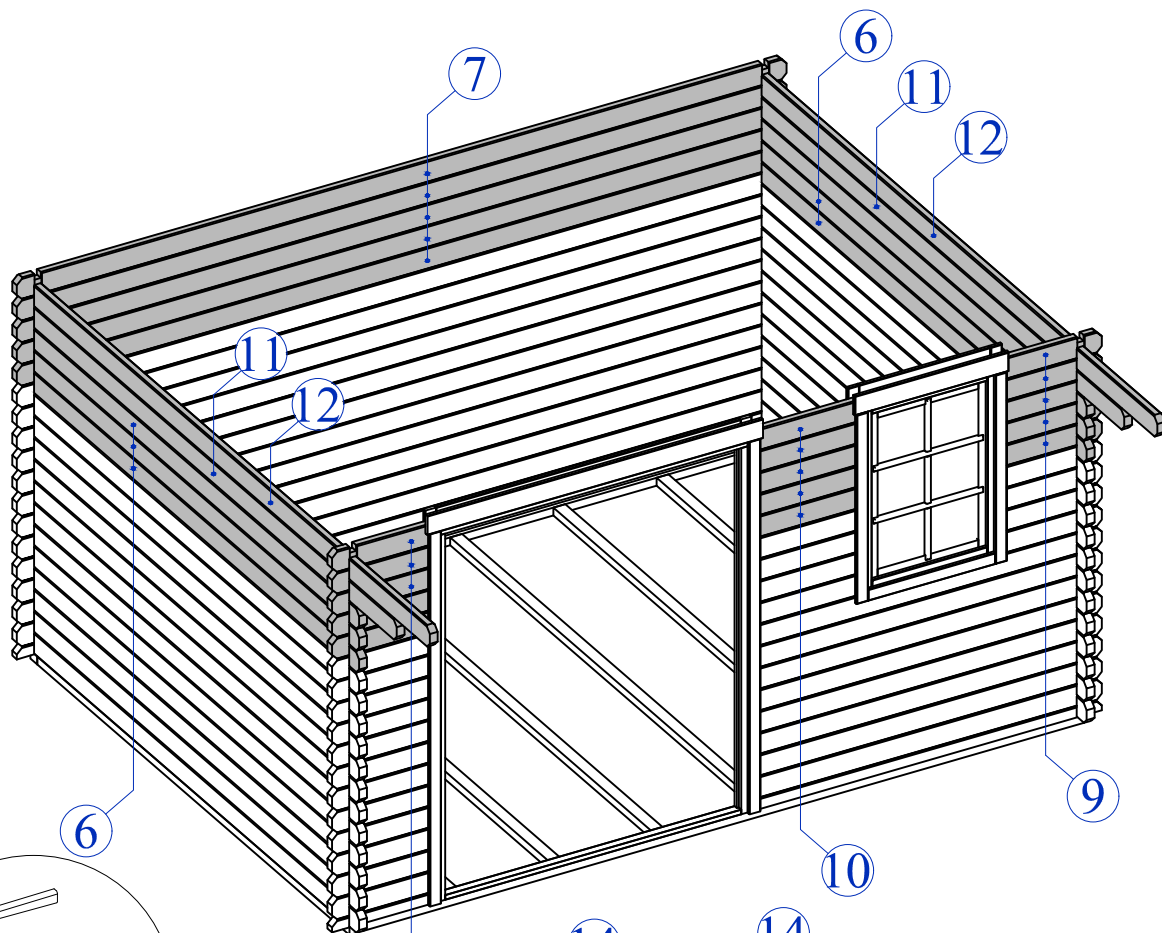


11 → || ← 40 mm

3,9 x 3,0

40016

5



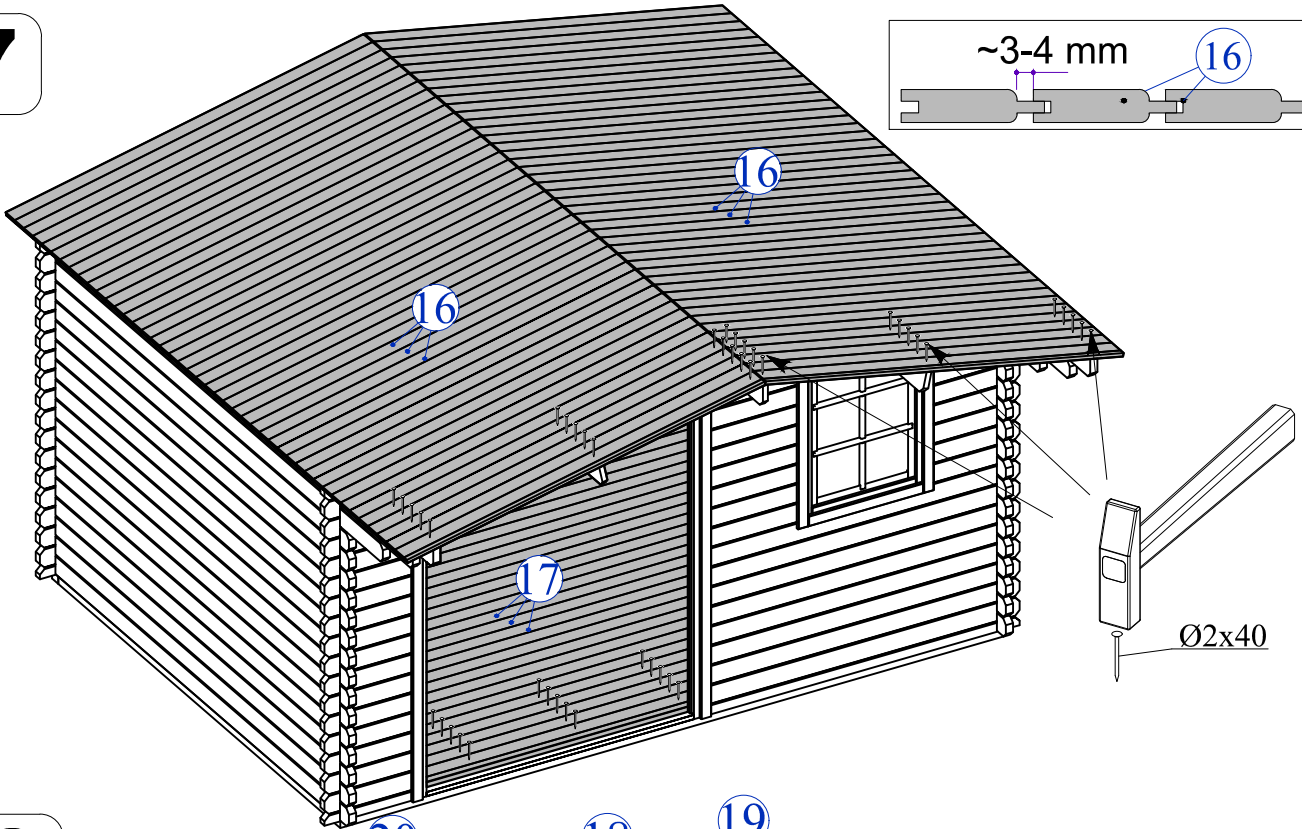
6

12 → || ← 40 mm

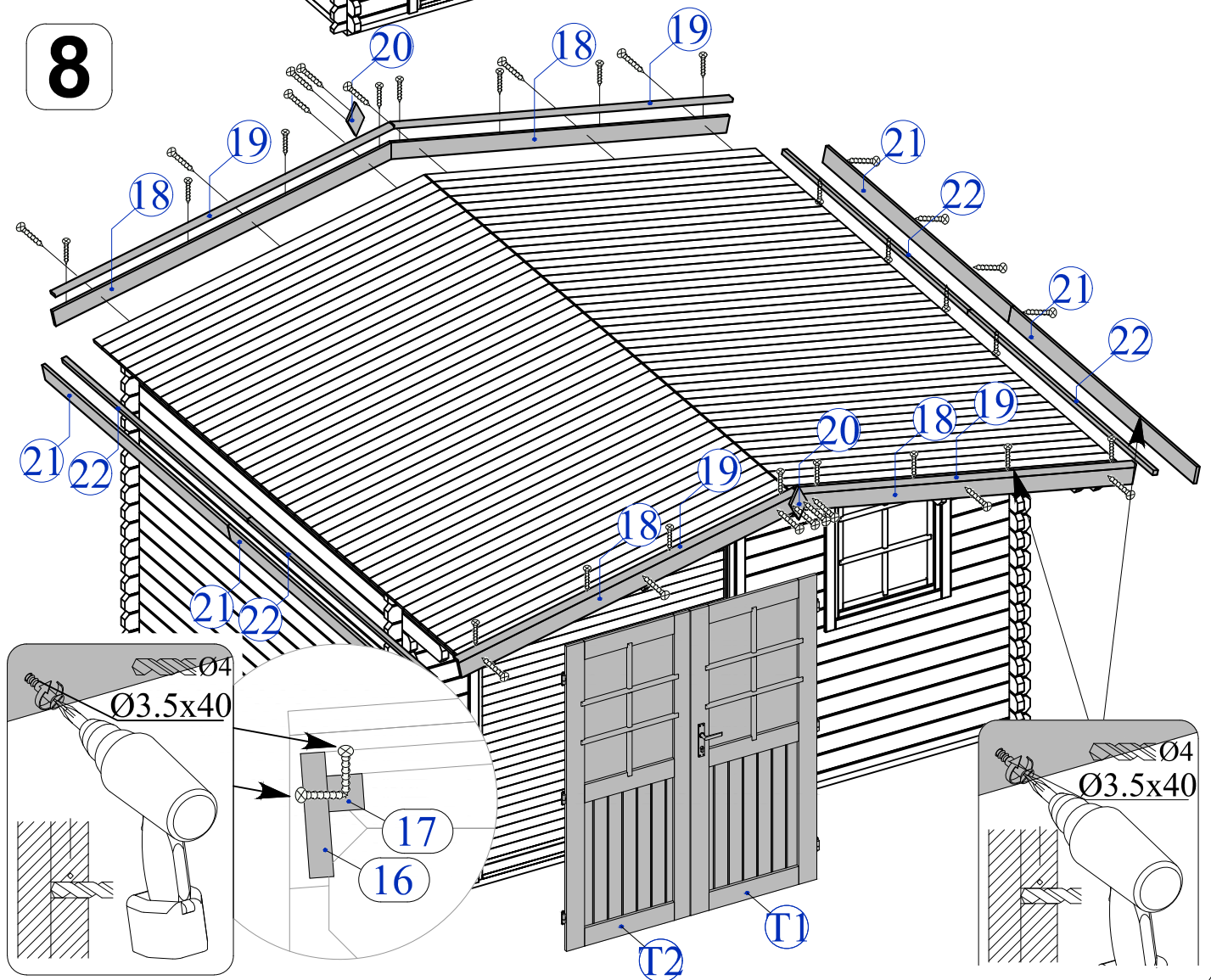
3,9 x 3,0

40016

7



8

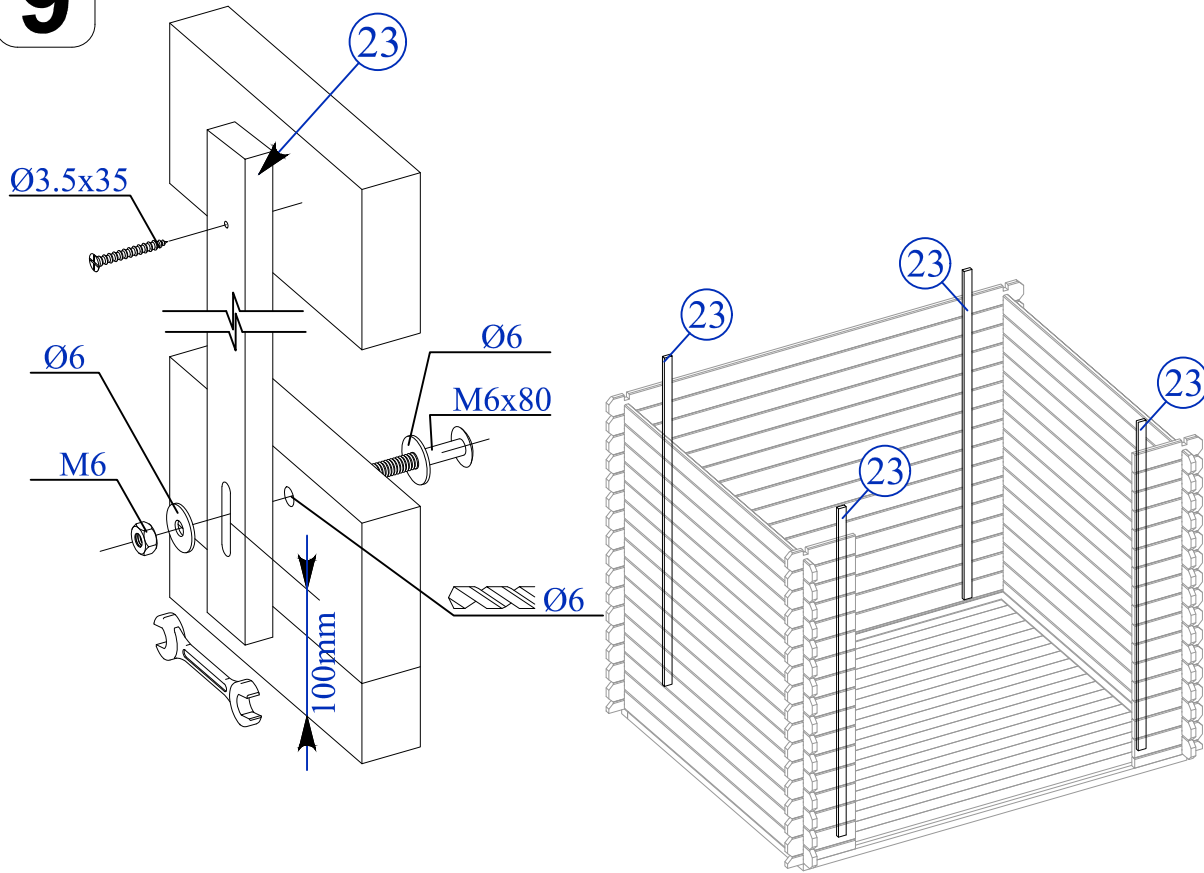


13 → || ← 40 mm

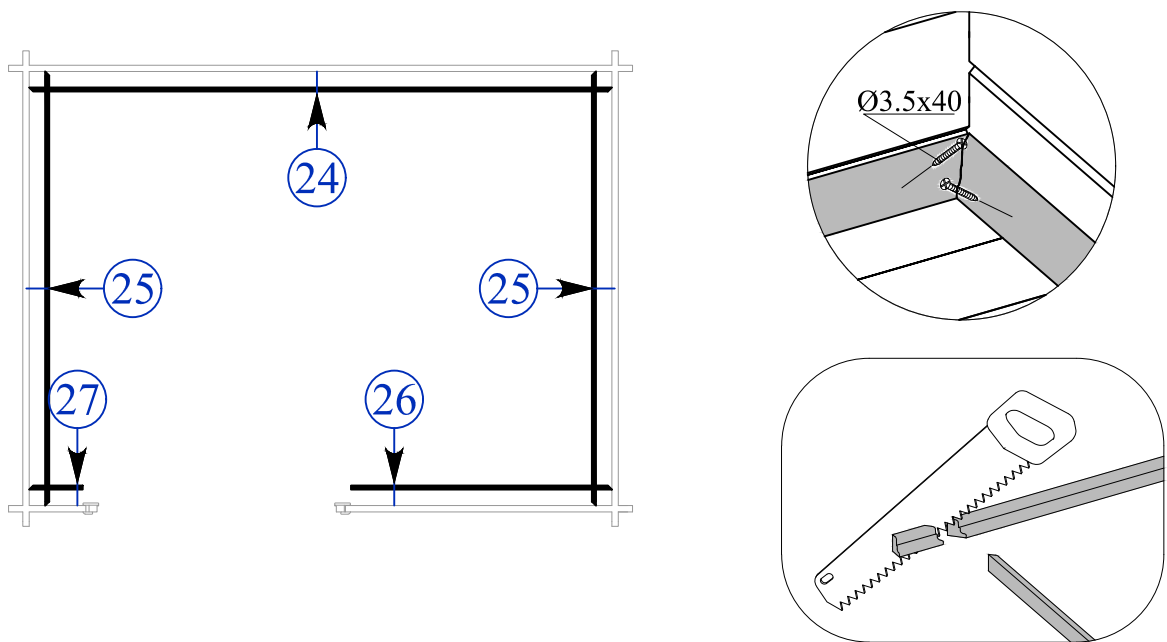
3,9 x 3,0

40016

9



10



14 → || ← 40 mm

3,9 x 3,0

40016

