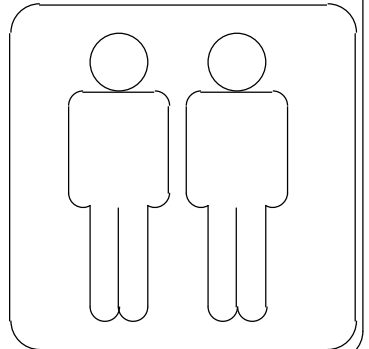
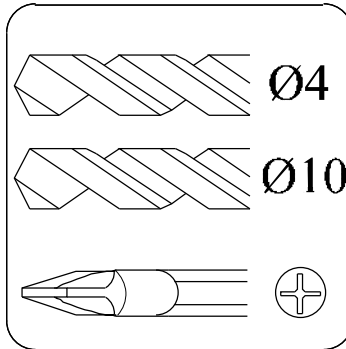
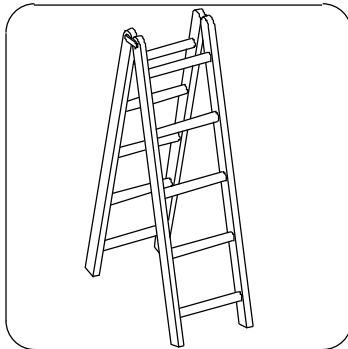
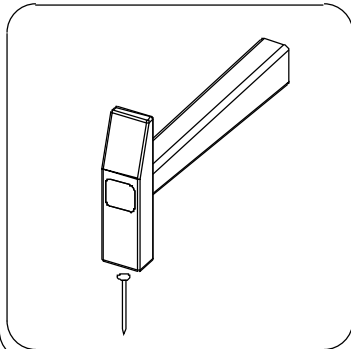
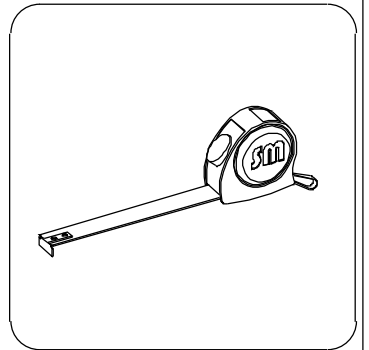
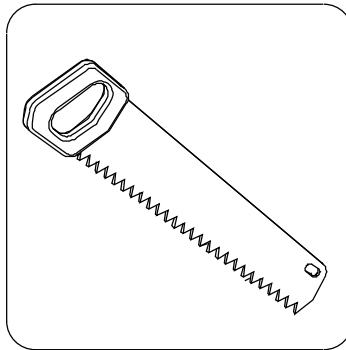
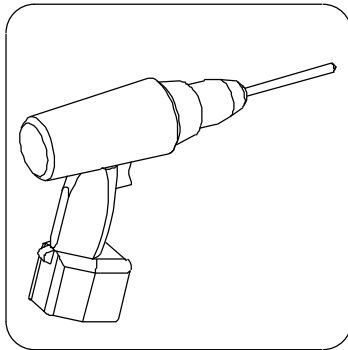
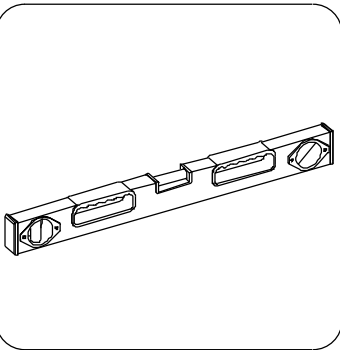
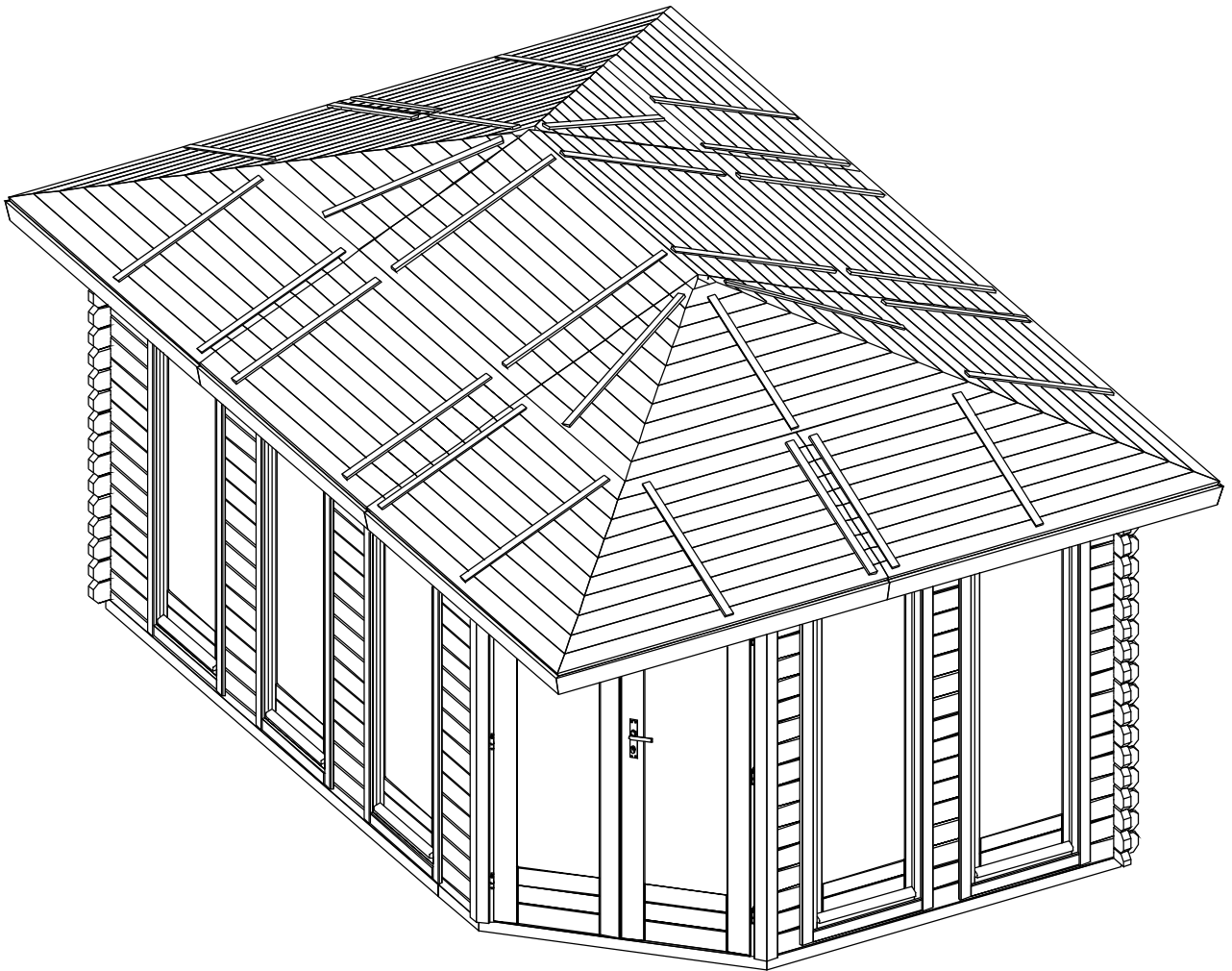


→||←40mm

4,50 x 2,98

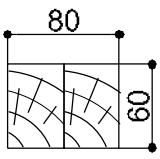
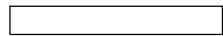

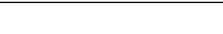
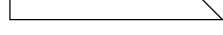

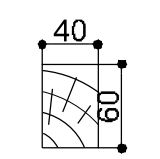


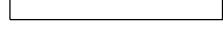
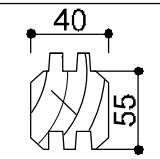
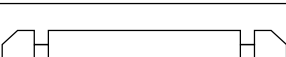
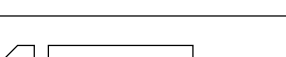
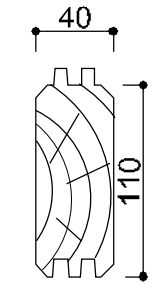

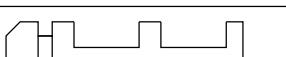
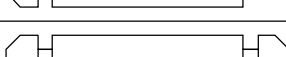
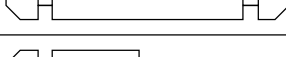




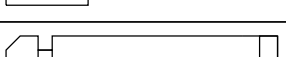
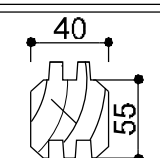
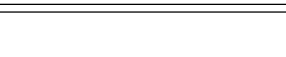
40037



→||←40mm

## SPECIFICATION 4,50 x 2,98

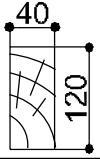
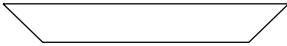
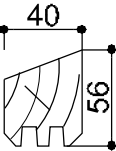
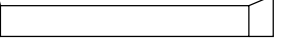
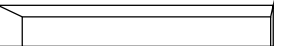


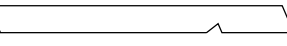
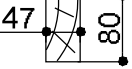

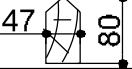
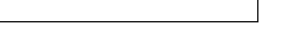

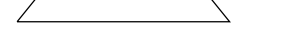

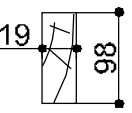


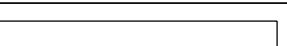
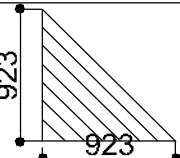
40037

Dim.	Skizze	Pos.	Länge (mm)	Stck.	Name	Ref.
		①	4160	1	Fundamentbalken Lambourdes Foundation beam	283092
		②	2720	1		283089
		③	3368	1		283093
		④	1346	1		283091
		⑤	1848	1		283090
		⑥	3000	4		283039
		⑦	1160	4		283094
		⑧	400	4		283084
		⑨	4500	1	Zurück Brett Madrier arrière Back board	400276
		⑩	3450	1	Front Brett Madrier avant Front board	400277
		⑪	2980	20	Seiten Brett Madrier latéral Side board	400121
		⑫	1930	1	Front Brett Madrier avant Front board	400271
		⑬	4500	18	Zurück Brett Madrier arrière Back board	400278
		⑭	515	17	Front/Seiten Brett Madrier latéral/arrière Front/Side board	400131
		⑮	285	16	Front/Seiten Brett Madrier latéral/arrière Front/Side board	400039
		⑯	345	51	Front/Seiten Brett Madrier latéral/arrière Front/Side board	400281
		⑰	190	32	Front/Seiten Brett Madrier latéral/arrière Front/Side board	400272
		⑱	1984	1	Front Brett Madrier avant Front board	400273
		⑲	4500	1	Front Brett Madrier avant Front board	400279
		⑳	4500	2	Seiten Brett Madrier latéral Side board	400280

→||←40mm

## SPECIFICATION 4,50 x 2,98

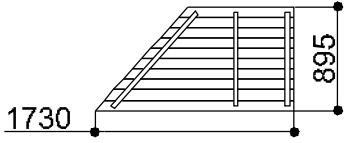
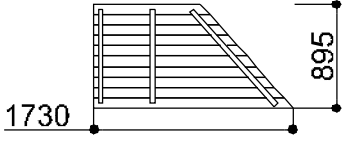
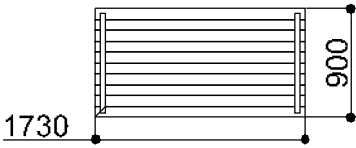
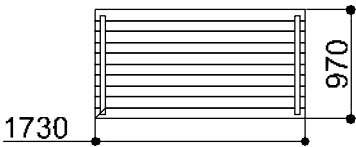
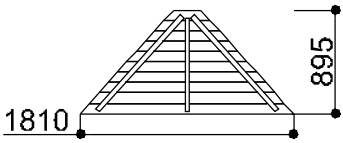
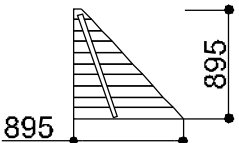
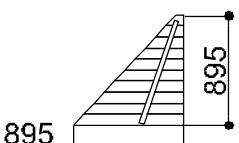
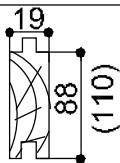
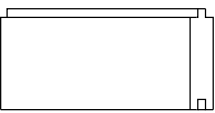
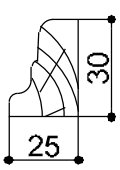
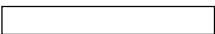
**40037**

Dim.	Skizze	Pos.	Länge (mm)	Stck.	Name	Ref.
		21	1305	1	Front Brett Madrier avant Front board	400275
		22	1400	4	Top Brett Madrier haut Top board	401022
		23	1400	4	Top Brett Madrier haut Top board	401024
		24	1550	2	Top Brett Madrier haut Top board	401023
		25	2460	4	Sparren Panne faitière Rafters	404068
		26	1790	6	Sparren Panne faitière Rafters	404069
		27	1350	1	Sparren Panne faitière Rafters	284061
		28	1100	4	Sparren Panne faitière Rafters	287105
		29		2	Verbindungen Composé Rafters join	286992
		30	1800	4	Wind Brett Planche de rive Wind board	285023
		31	1800	4	Wind Brett Planche de rive Wind board	285022
		32	1550	2	Wind Brett Planche de rive Wind board	285058
		33	923x923	1	Platte Panneau Panel	192006

→||←40mm

## SPECIFICATION 4,50 x 2,98

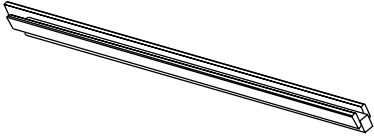
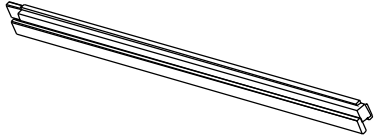
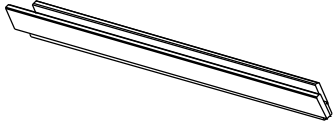
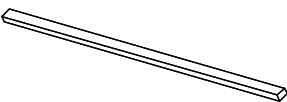
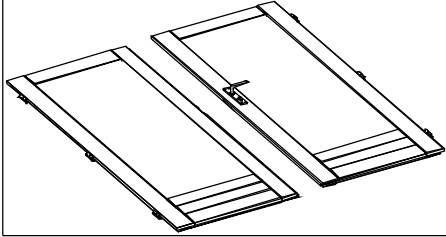
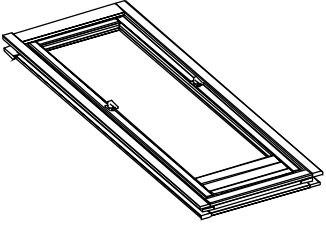
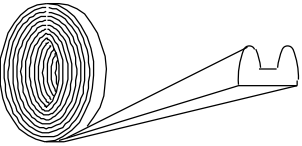
**40037**

Dim.	Skizze	Pos.	Länge (mm)	Stck.	Name	Ref.
1730		34	1730 x895	4	Dachplatte Panneau de toit Roof panel	284608
1730		35	1730 x895	4	Dachplatte Panneau de toit Roof panel	284609
1730		36	1730 x895	2	Dachplatte Panneau de toit Roof panel	284618
1730		36a	1730 x970	2	Dachplatte Panneau de toit Roof panel	284624
1810		37	1810 x895	2	Dachplatte Panneau de toit Roof panel	284607
895		38	895 x895	2	Dachplatte Panneau de toit Roof panel	284617
895		39	895 x895	2	Dachplatte Panneau de toit Roof panel	284616
		40	2720	49 (40)	Boden Bretter Plancher bois Floor board	283544
		41	2720	1	Bodenleiste Plancher latte Baseboard	283254
		42	4370	1		283306
		43	370	6		283290

→||←40mm

## SPECIFICATION 4,50 x 2,98

**40037**

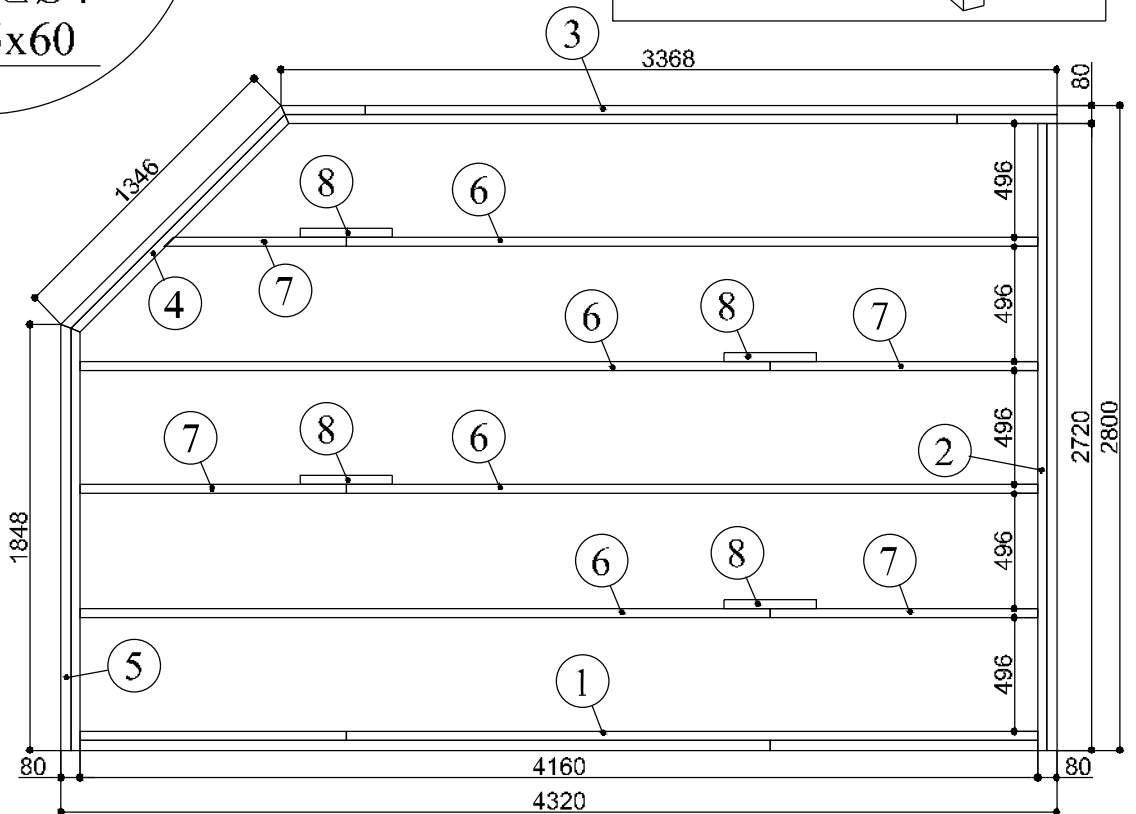
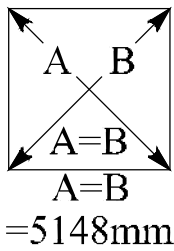
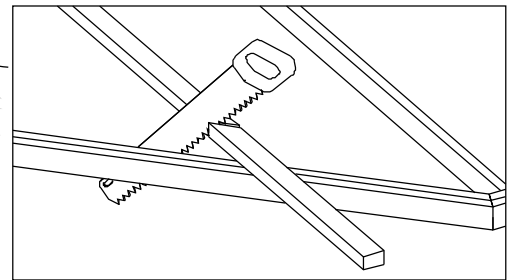
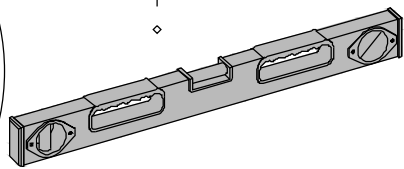
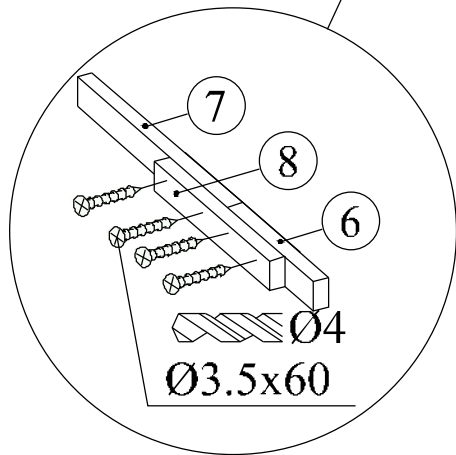
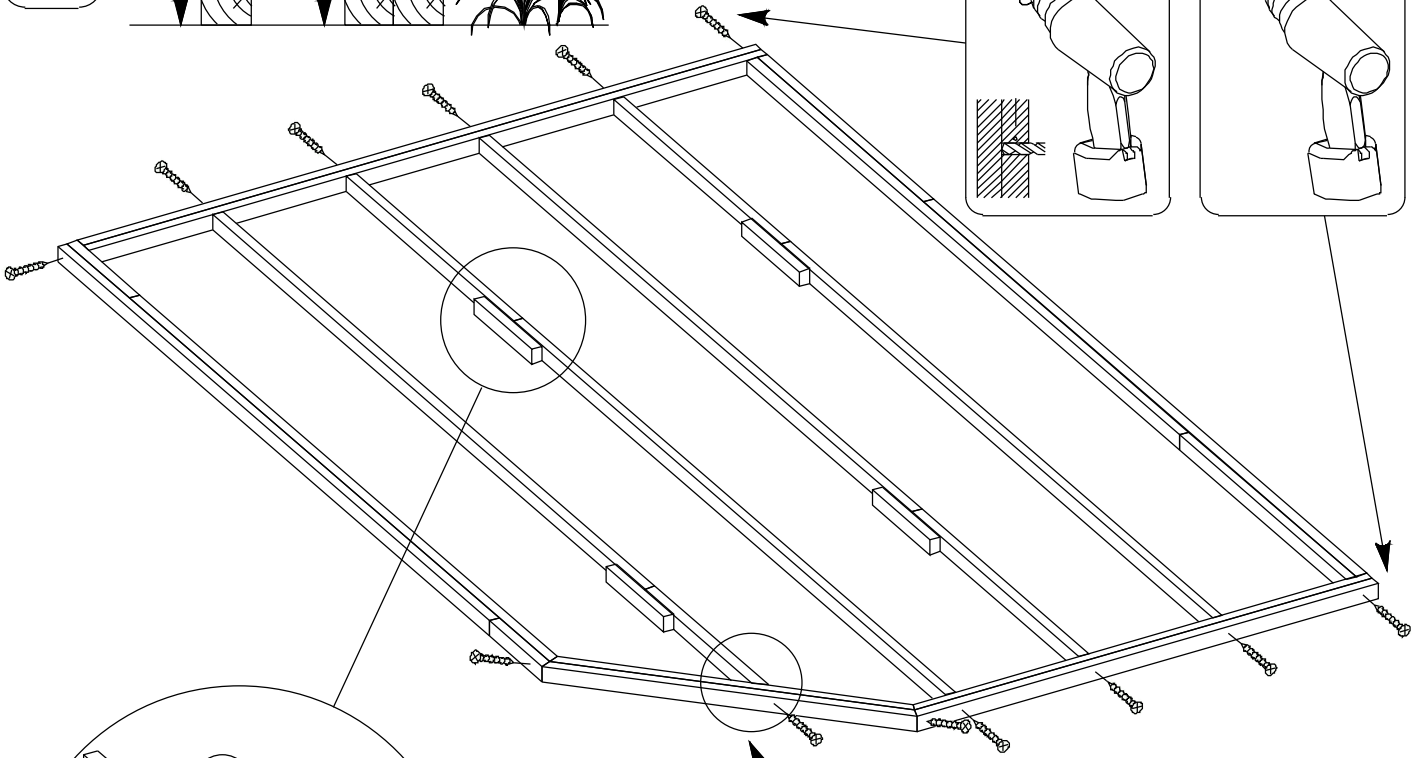
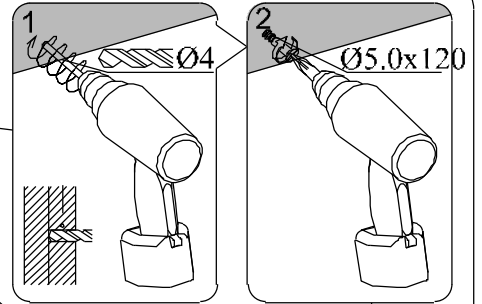
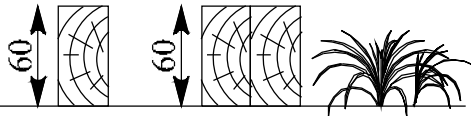
	<b>TR1</b>	1973	1	Türrahmen links Cadre de porte gauche Door frame left	409231
	<b>TR2</b>	1973	1	Türrahmen rechts Cadre de porte droite Door frame right	409232
	<b>TR3</b>	1280	1	Über Türrahmen Montant supérieur Door frame top	409233
	<b>TR4</b>	1180	1	Türstufe Latte de finition bas Door frame bottom	409234
	<b>T1</b>	1850x 605	1	Tür Porte Doors	289022 T1
	<b>T2</b>	1850x 605	1		289022 T2
	<b>F1</b>	1955x 700	5	Fenster Fenêtre Window	409111
		30m	1	Dichtgummi étanchéité en caoutchouc sealing rubber	

→||←40mm

4,50 x 2,98

40037

1

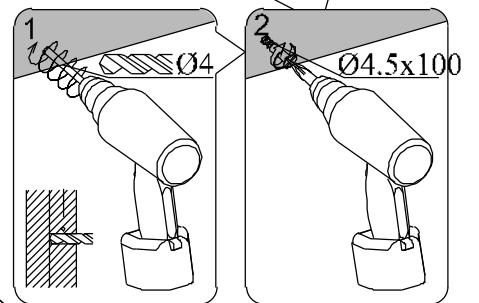
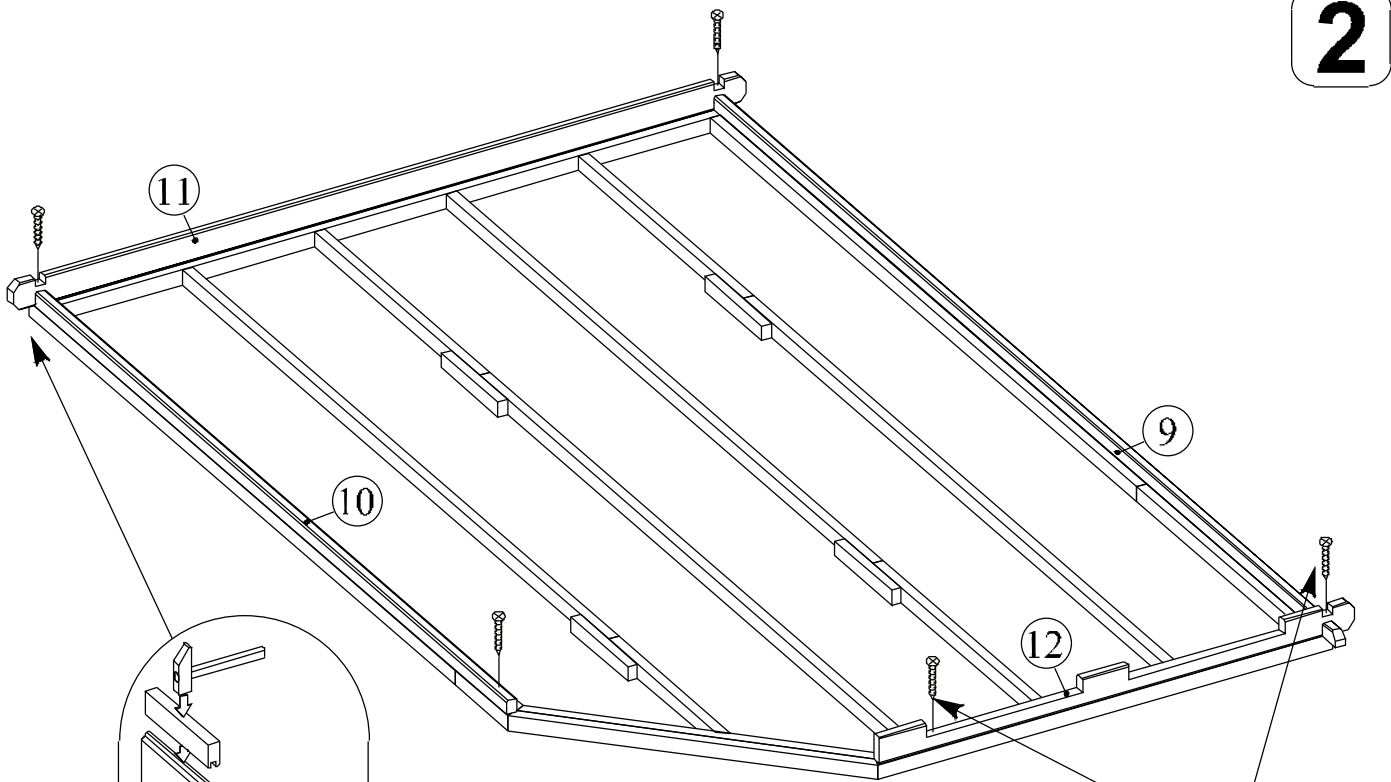


→||←40mm

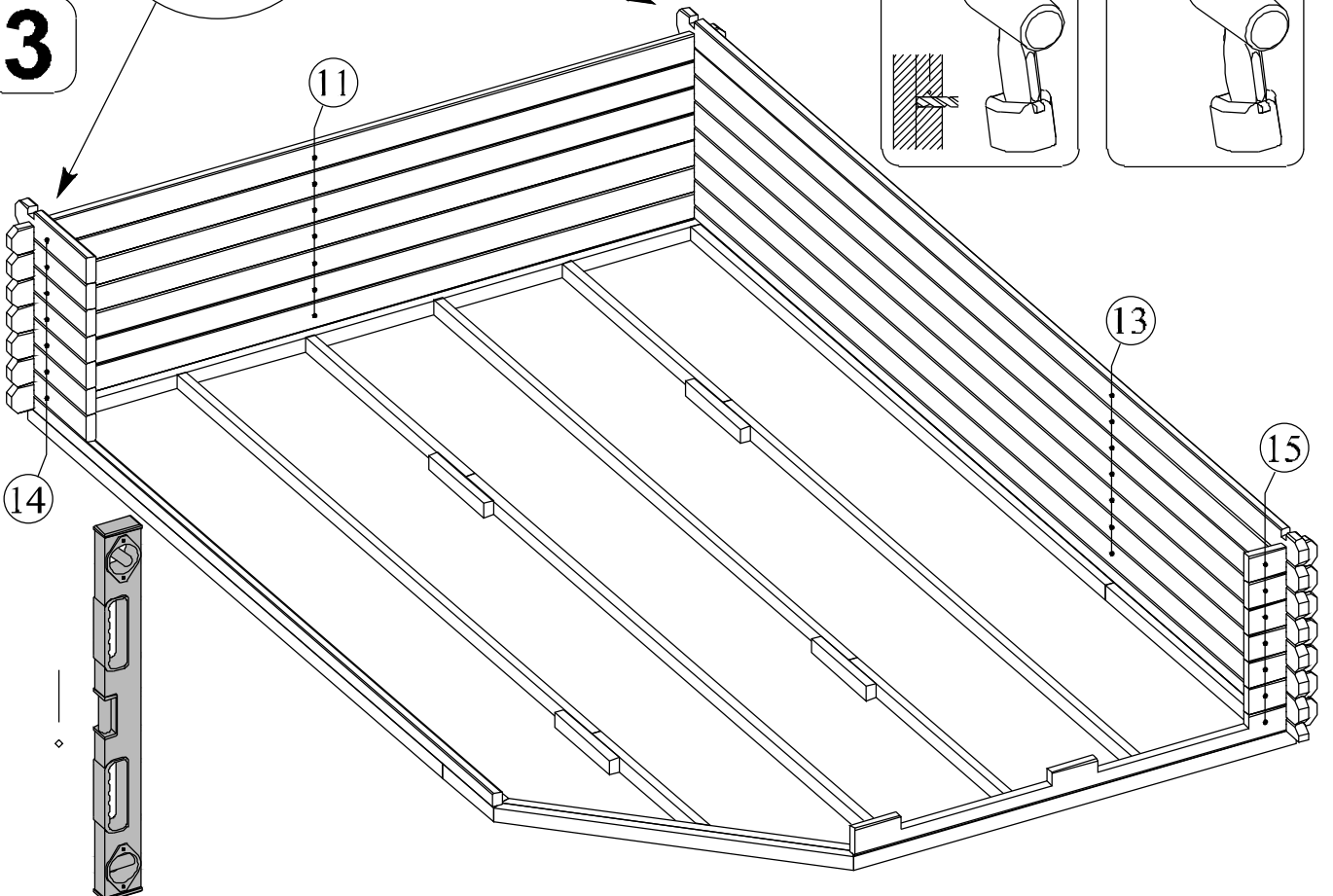
4,50 x 2,98

**40037**

**2**



**3**

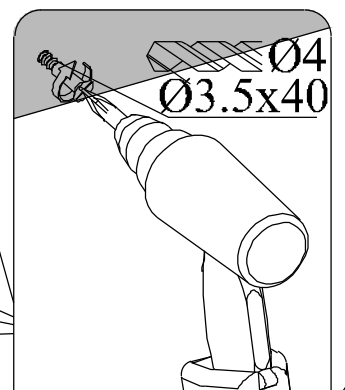
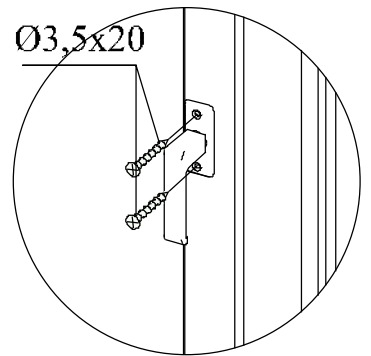
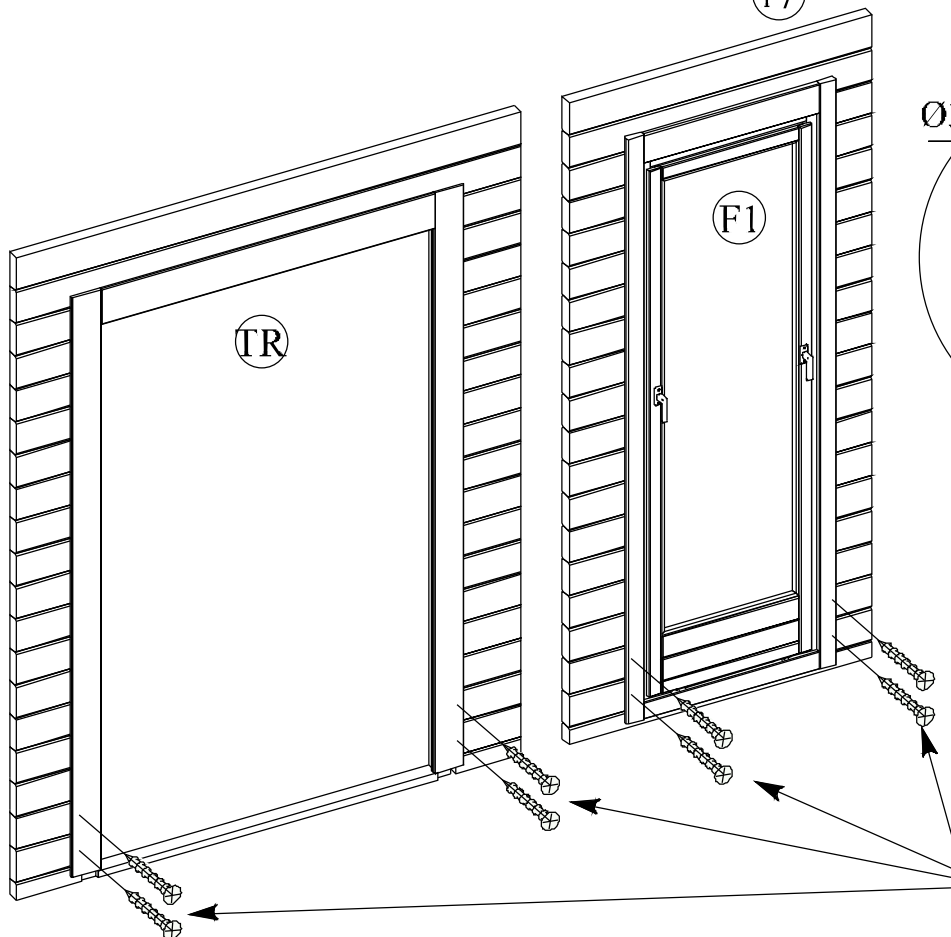


→||←40mm

4,50 x 2,98

40037

4

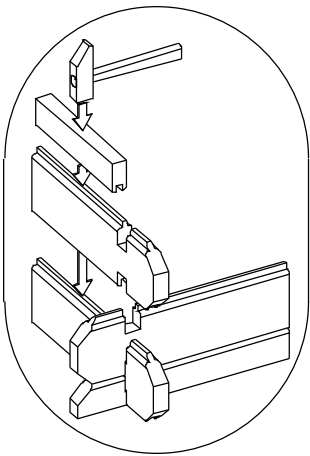
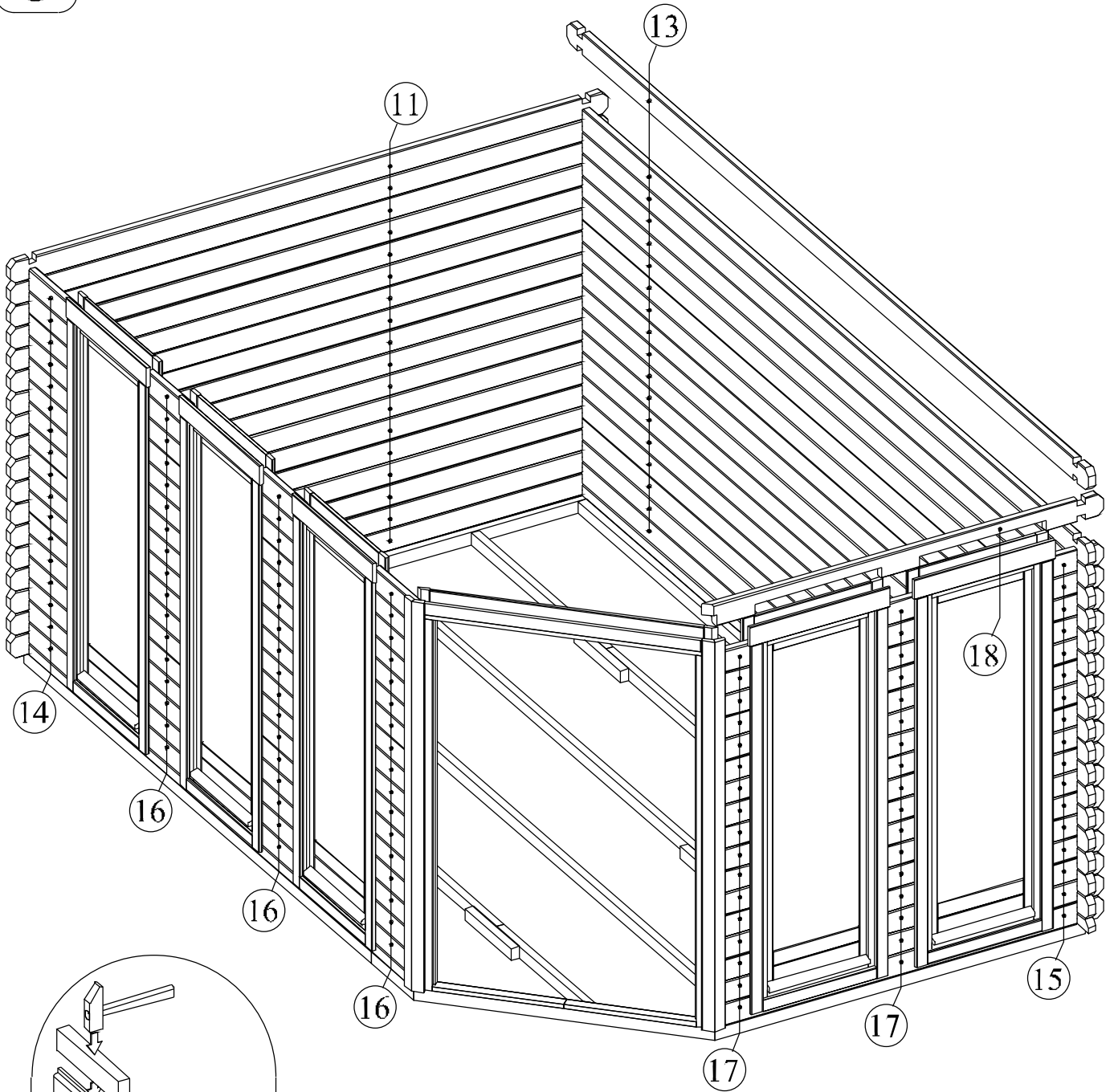


→||←40mm

4,50 x 2,98

**40037**

**5**

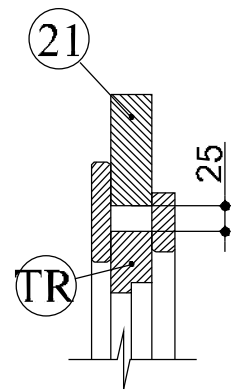
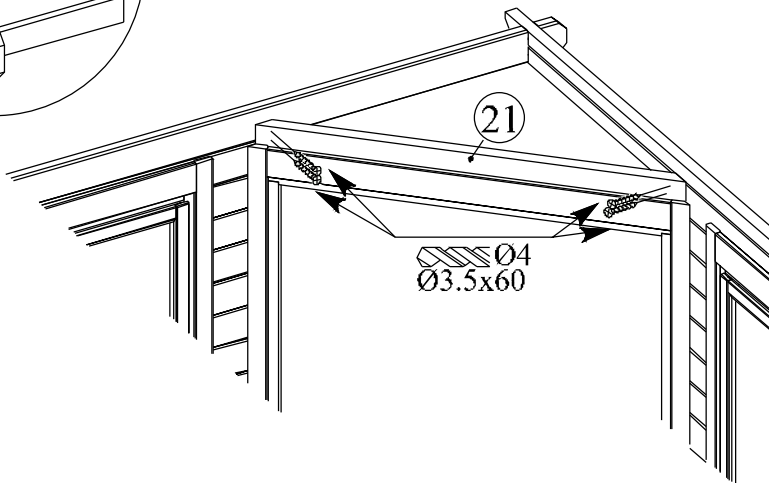
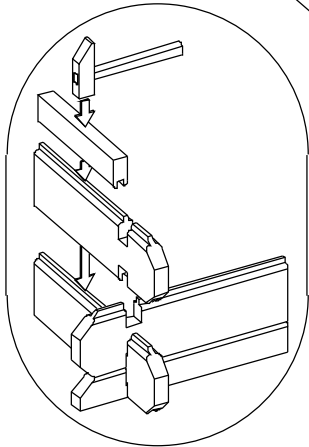
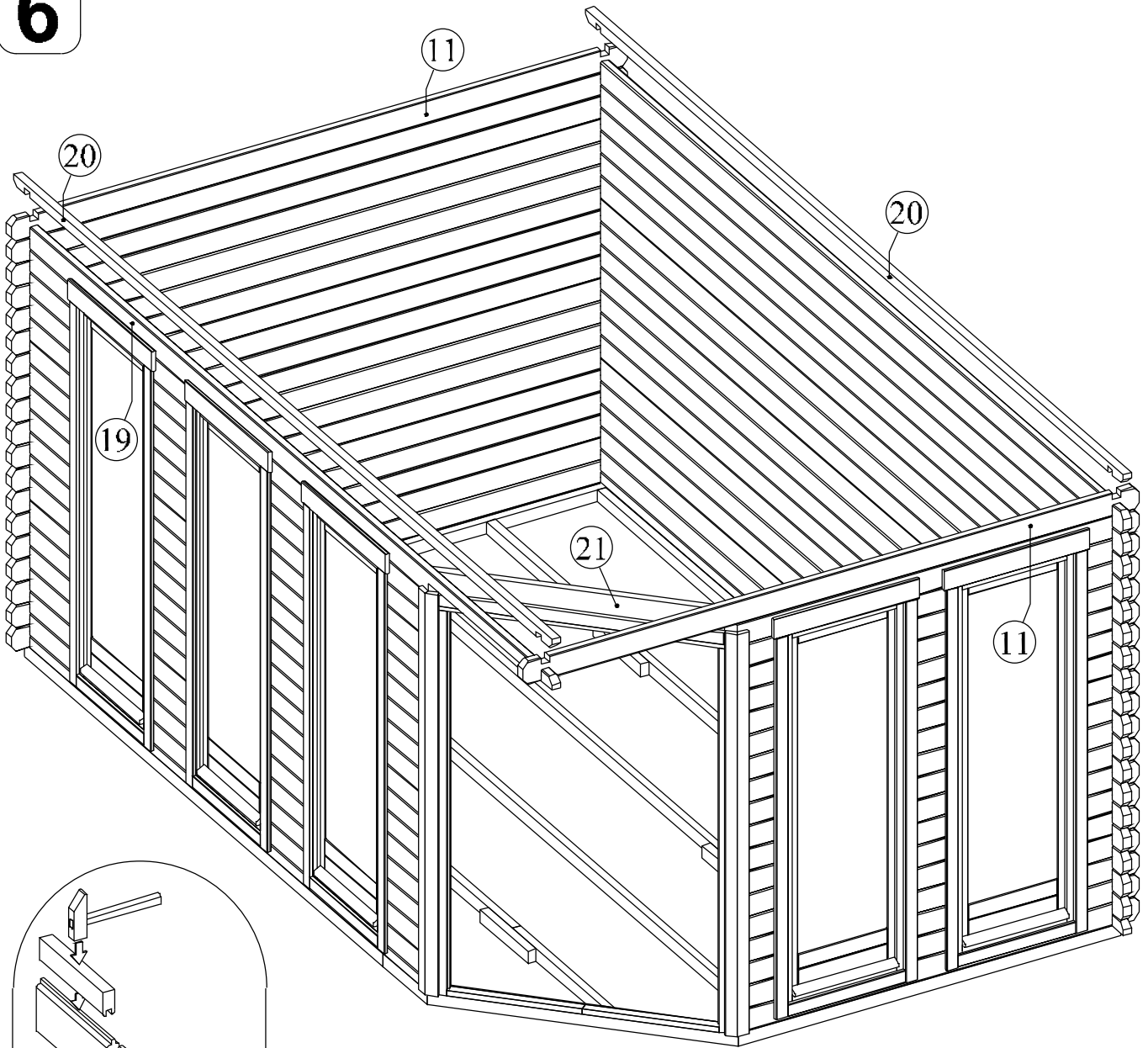


→||←40mm

4,50 x 2,98

40037

6

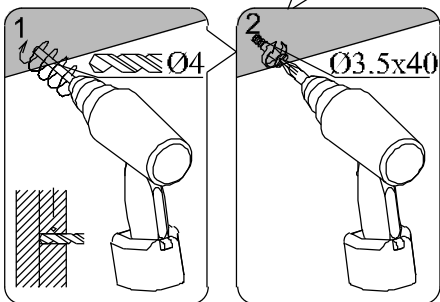
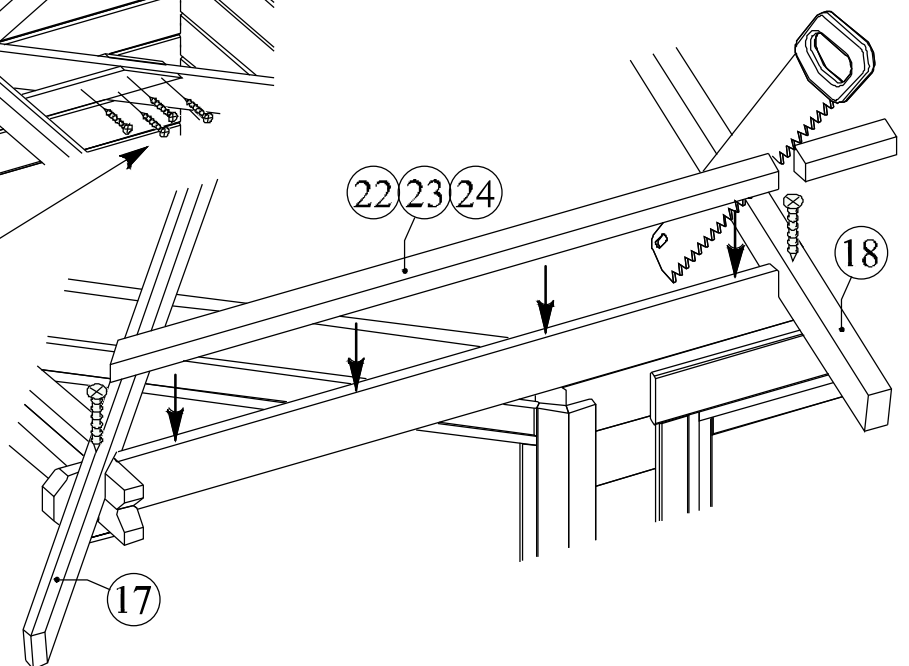
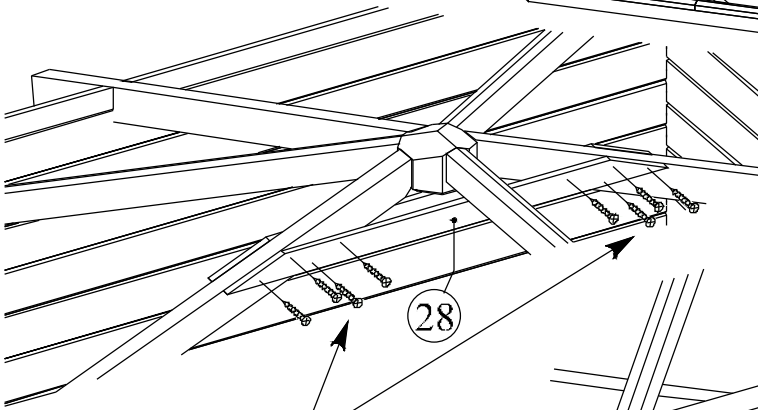
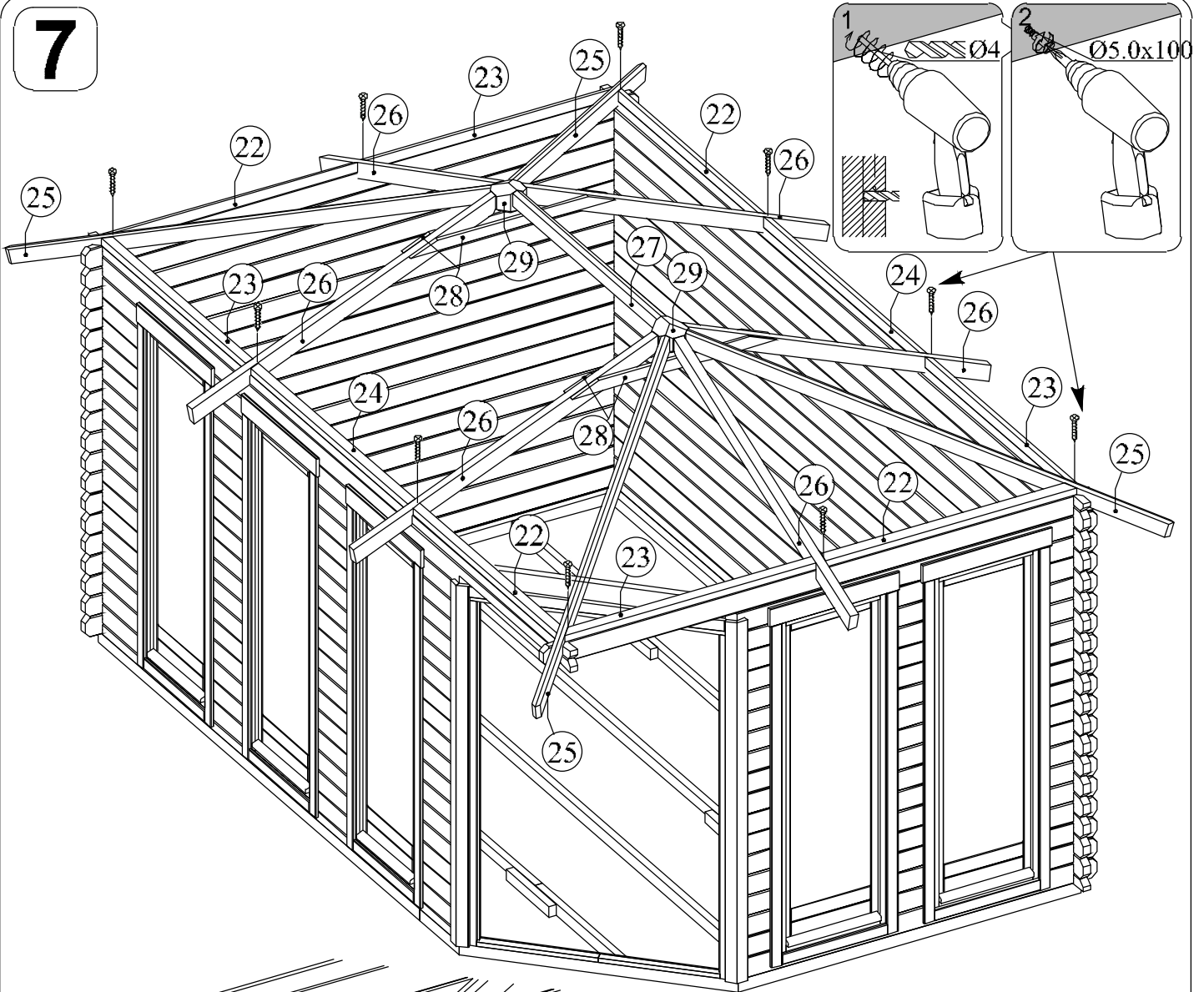


→||←40mm

4,50 x 2,98

**40037**

**7**

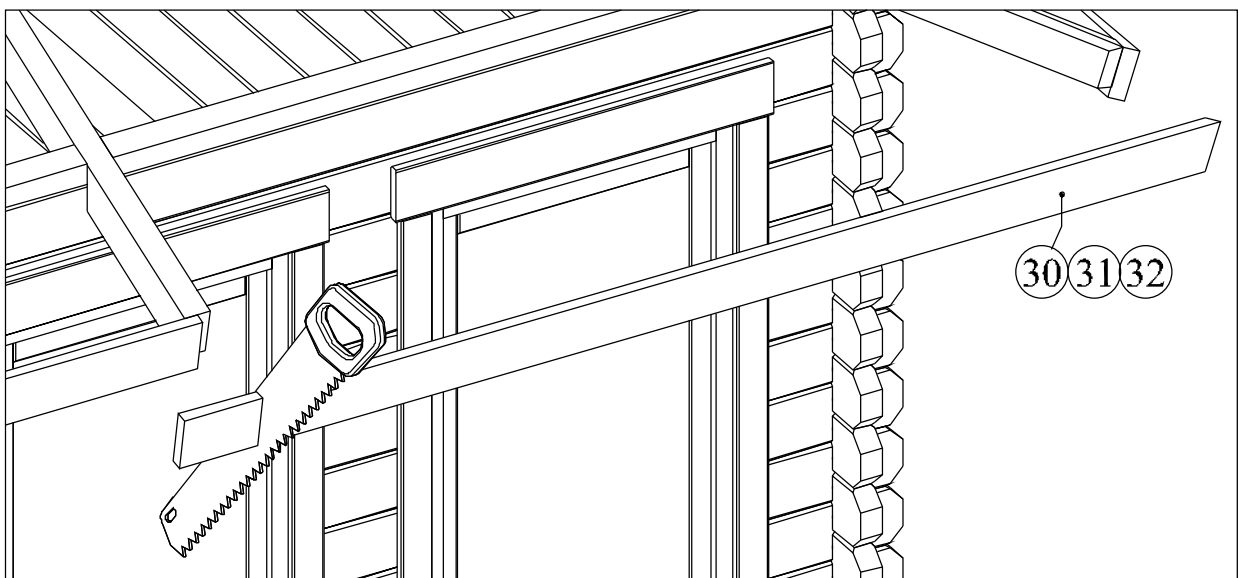
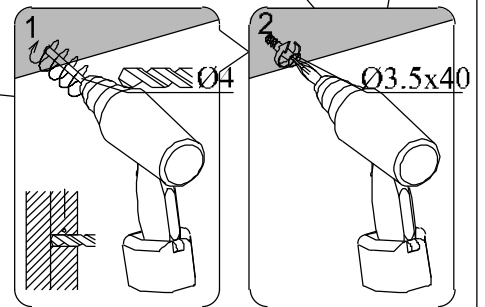
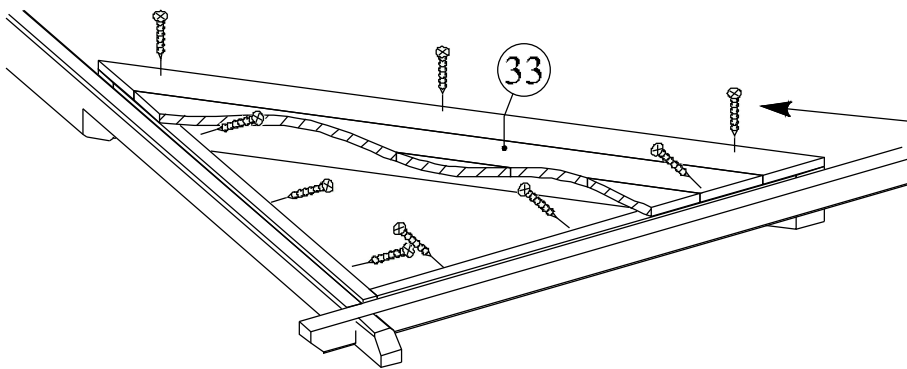
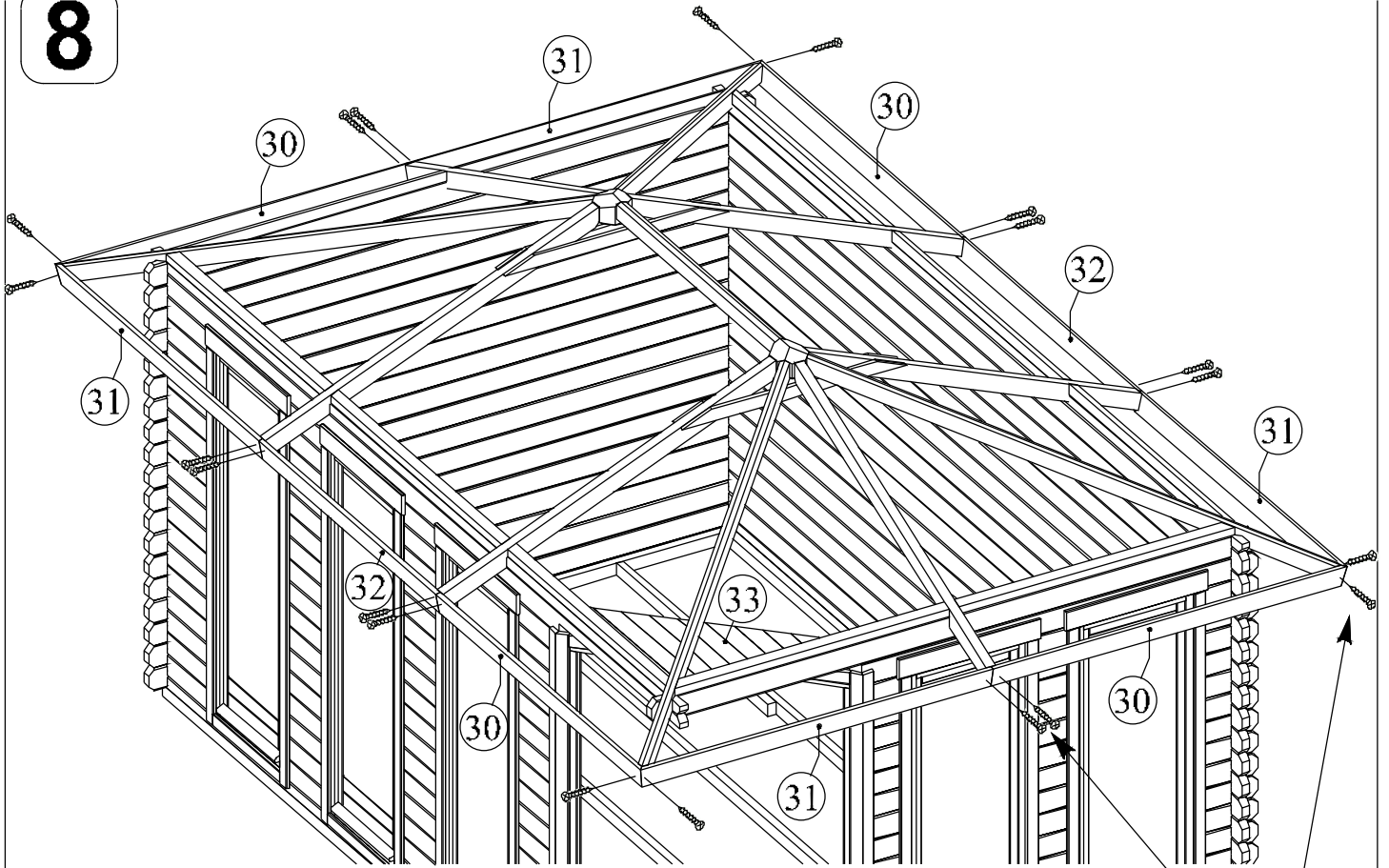


→||←40mm

4,50 x 2,98

**40037**

**8**

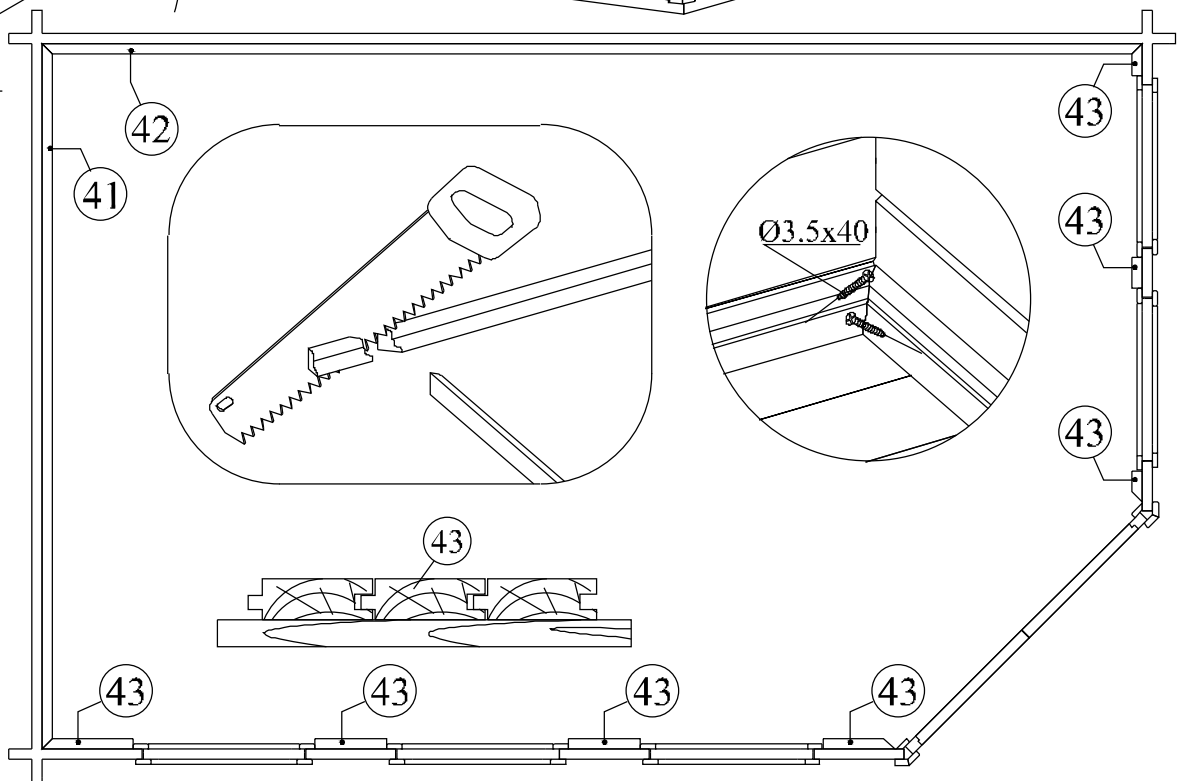
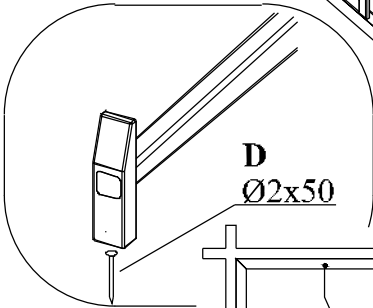
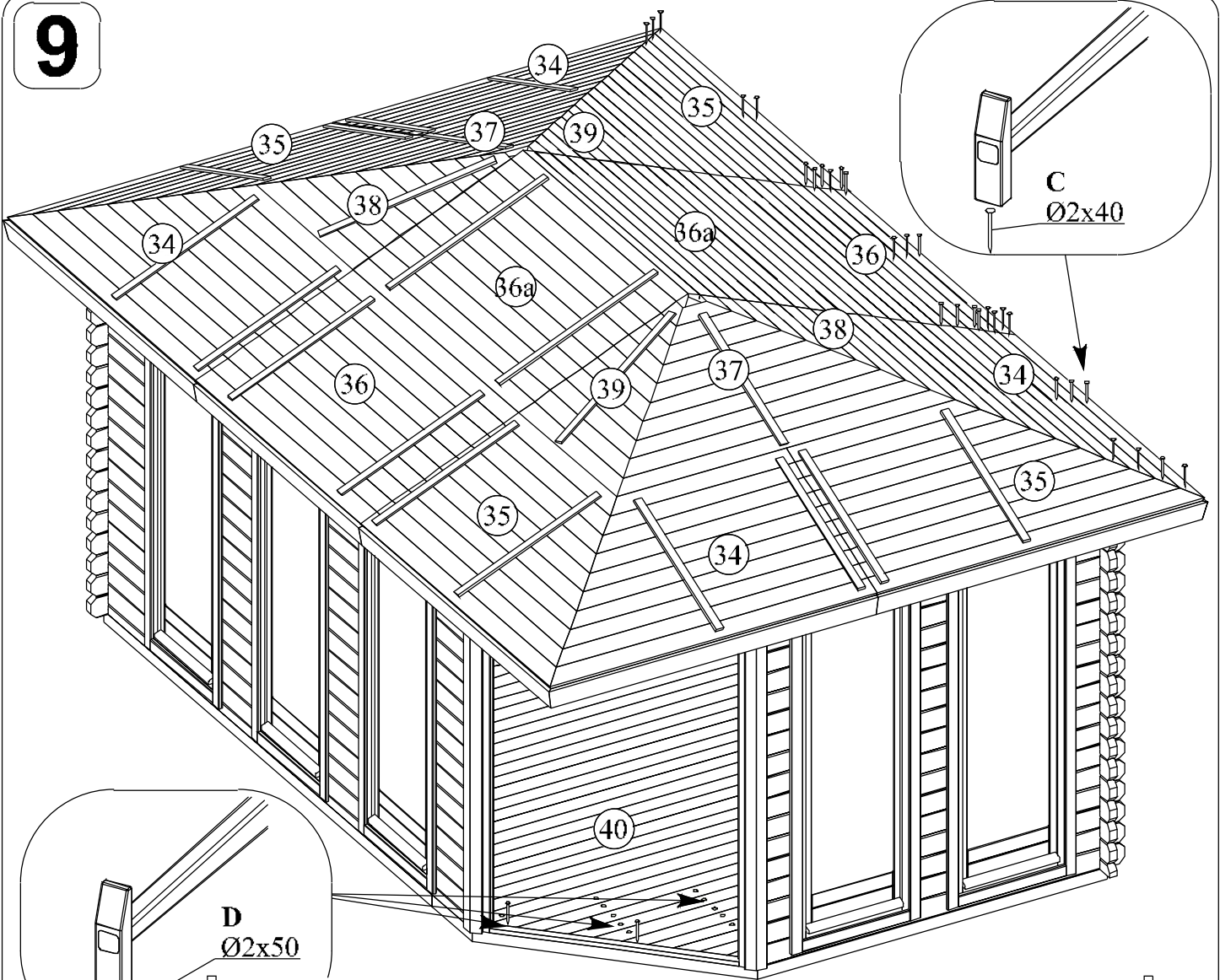


→||←40mm

4,50 x 2,98

**40037**

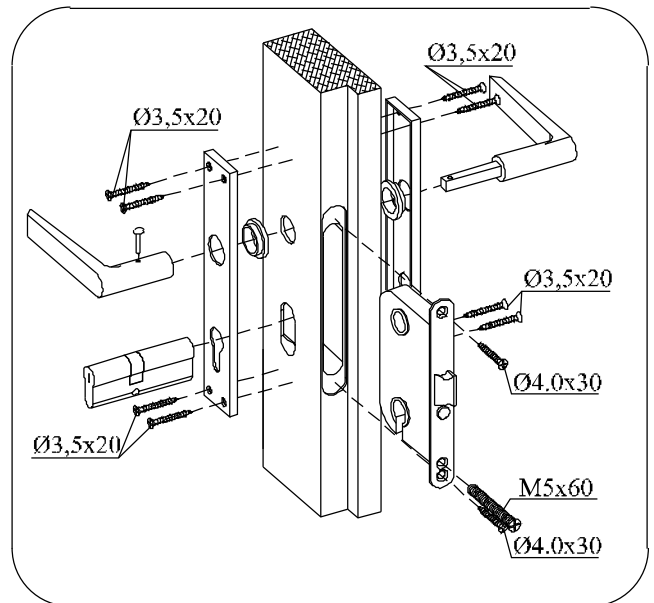
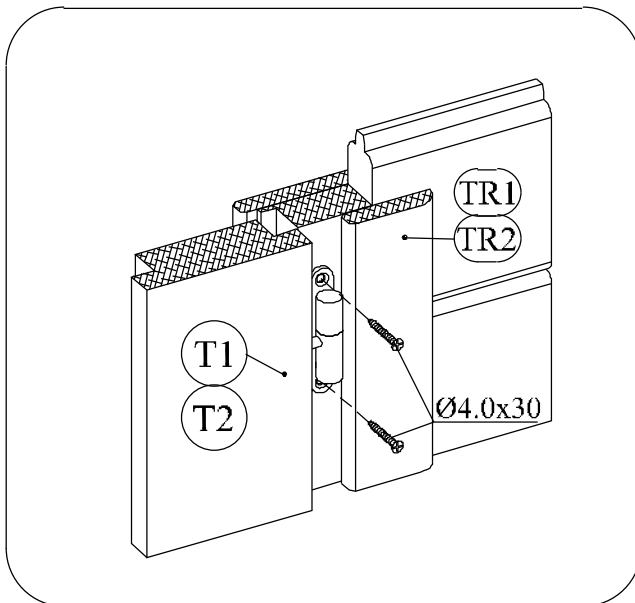
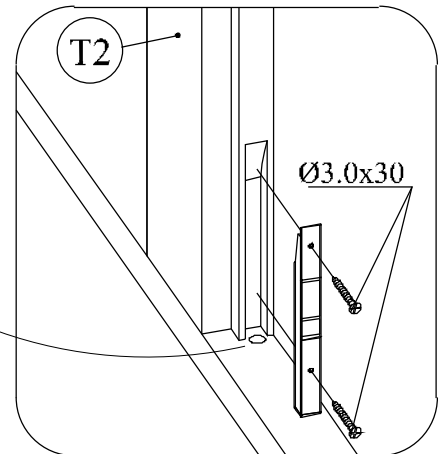
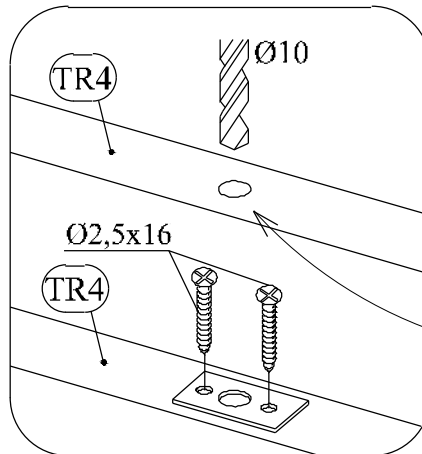
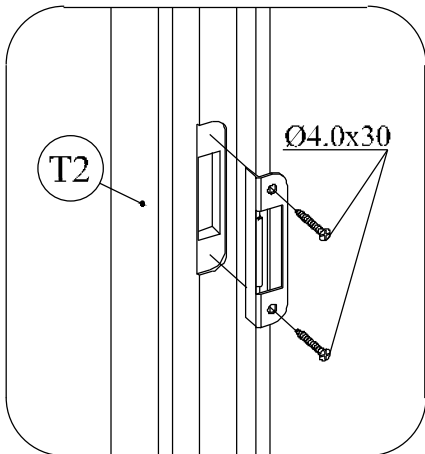
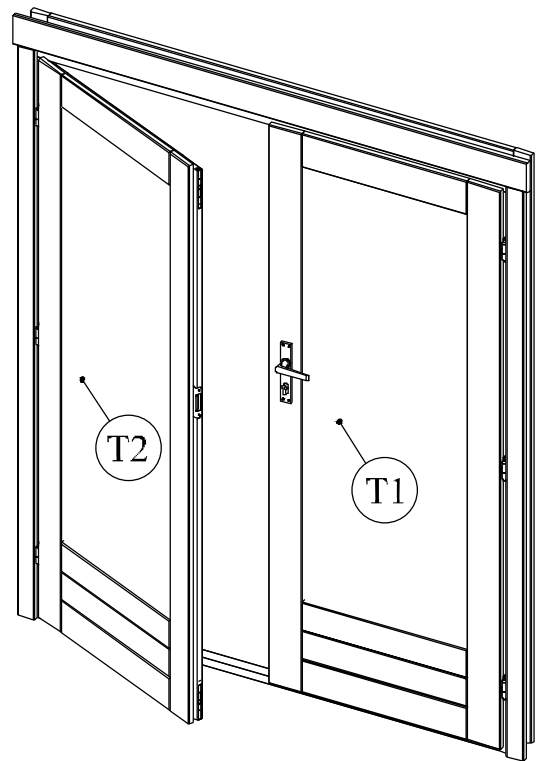
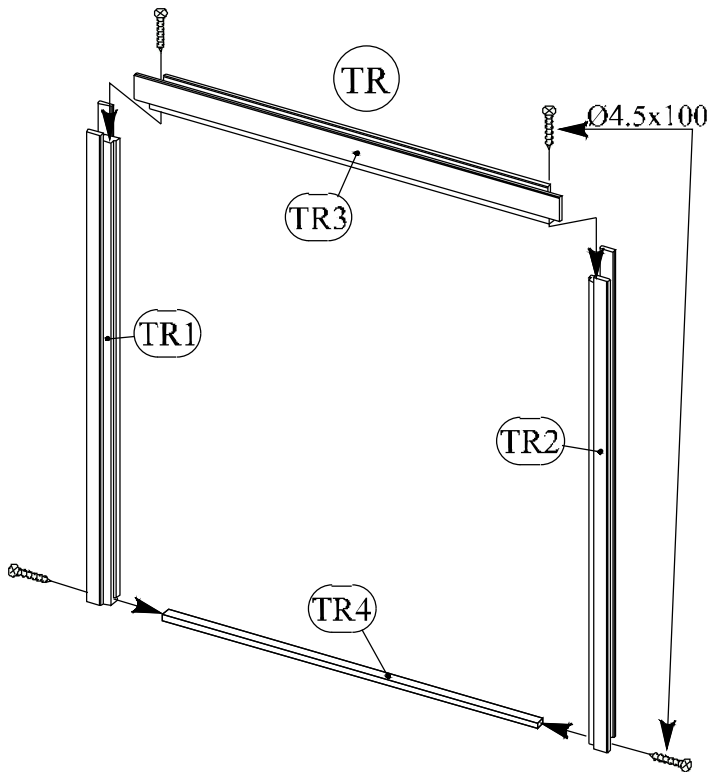
**9**



→||←40mm

4,50 x 2,98

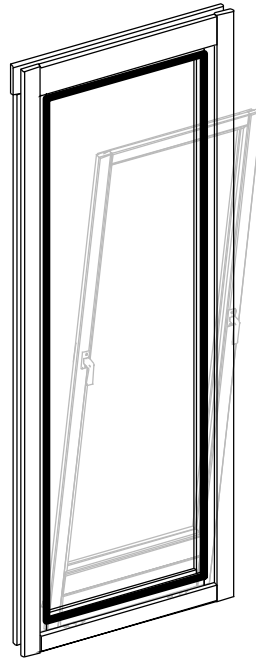
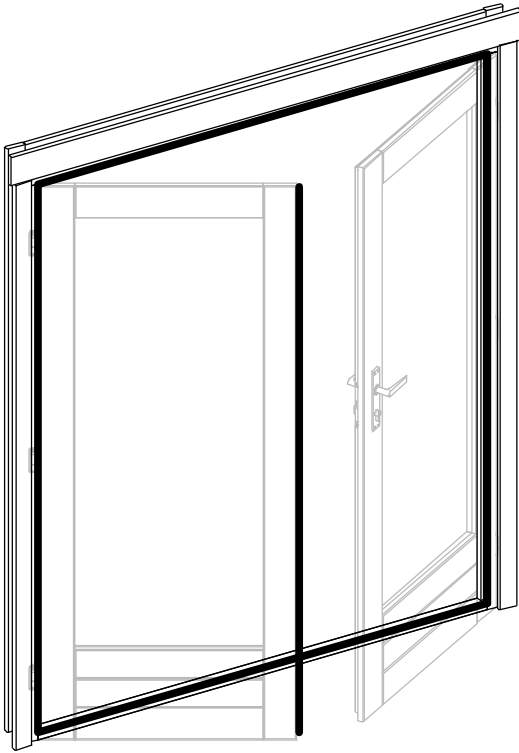
40037



→||←40mm

4,50 x 2,98

**40037**



Dichtgummi  
étanchéité en caoutchouc  
sealing rubber

