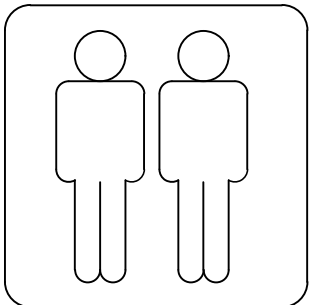
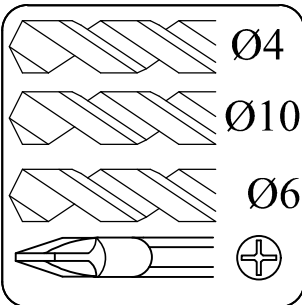
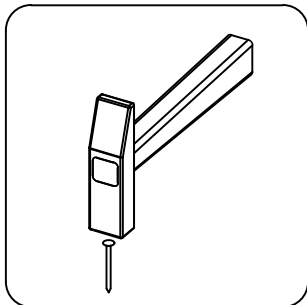
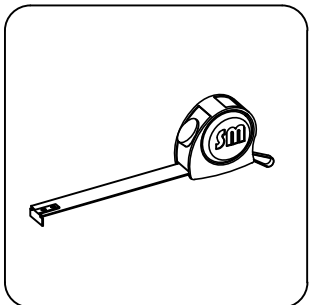
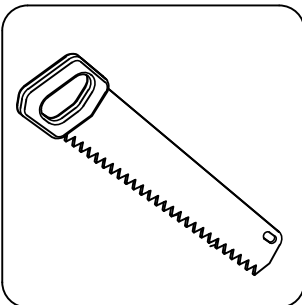
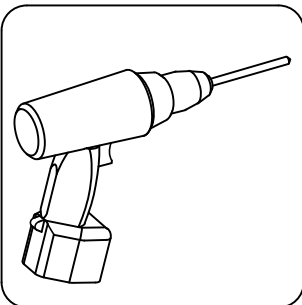
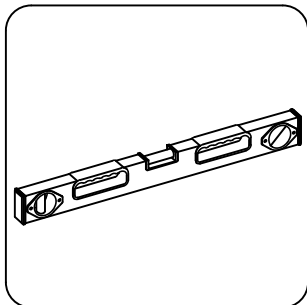
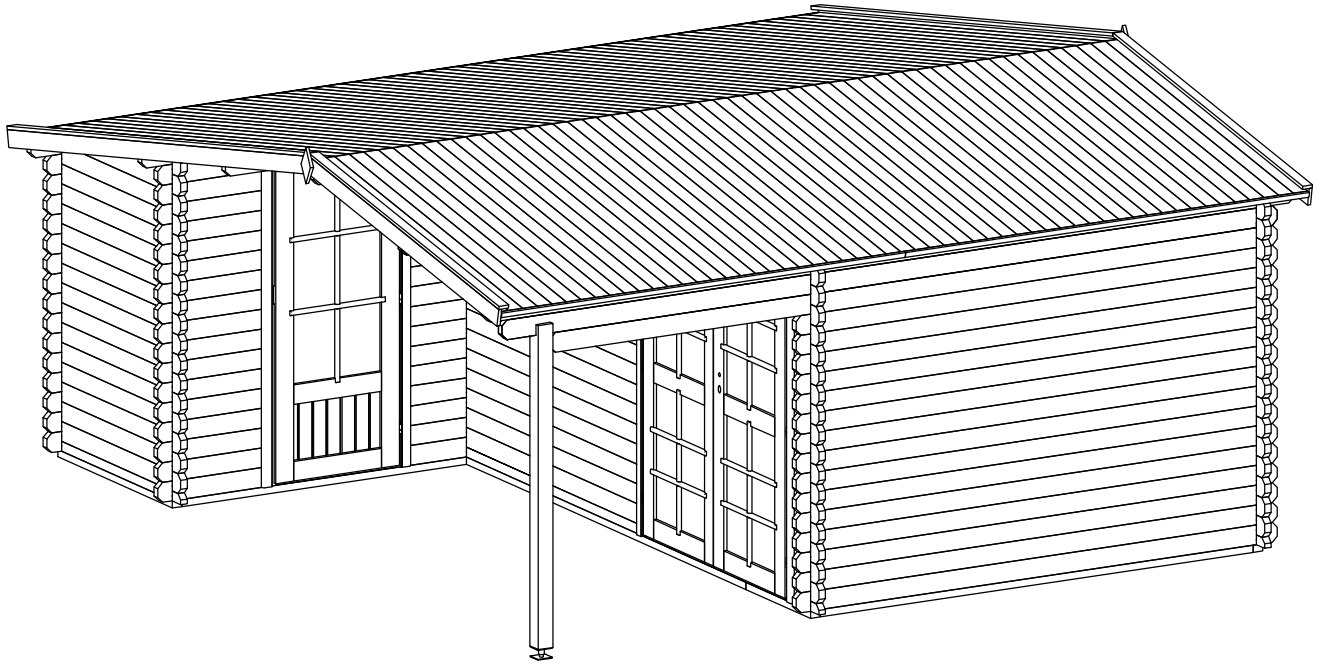


→||←28mm

5,1 x 4,8/2,98

28031

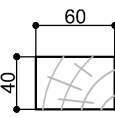
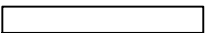
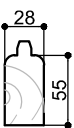
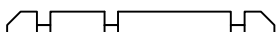

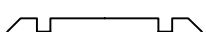
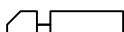
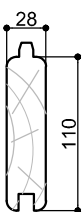
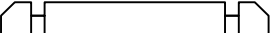
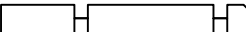
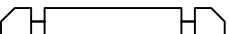
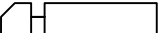



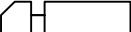
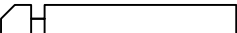
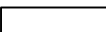

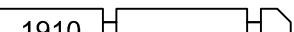


→ || ← 28mm

SPECIFICATION

5,1 x 4,8/2,98

28031

Dim.	Skizze, dessin, Sketch	Pos.	Länge, Longueur, Length,mm	Quantity Quantität Quantité	Name, Nom, Name	Ref.
		①	3000	5+1	OPTION Fundamentbalken Lambourdes Foundation beam	283039
		②	2680	8		283002
		③	1500	3		283037
		④	1222	1		283022
		⑤	1920	1		283086
		⑥	698	1		283087
		⑦	400	4		283084
		⑧	5100	1	Zurück Brett Madrier arrière Back board	280079
		⑨	2000	1	Front Brett Madrier avant Front board	280073
		⑩	1402	1	Front Brett Madrier avant Front board	280071
		⑪	285	1	Front Brett Madrier avant Front board	280076
		⑫	4800	8+1	Seiten Brett Madrier latéral Side board	280066
		⑬	3265	17	Mitte Brett Madrier milieu Middle board	280199
		⑭	2980	15	Seiten Brett Madrier latéral Side board	280007
		⑮	680	31	Seiten/Mitte Brett Madrier latéral/milieu Side board/Middle	280197
		⑯	5100	15+1	Zurück Brett Madrier arrière Back board	280080
		⑰	2000	10	Front Brett Madrier avant Front board	280074
		⑱	1402	15	Front Brett Madrier avant Front board	280072
		⑲	285	17	Front Brett Madrier avant Front board	280077
		⑳	3490	7	Front Brett Madrier avant Front board	280198
		㉑	690	7	Front Brett Madrier avant Front board	280200
		㉒	4500	1	Seiten Brett Madrier latéral Side board	280084
		㉓	4800	1	Seiten Brett Madrier latéral Side board	280085

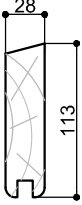


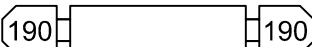
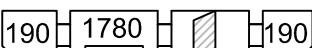
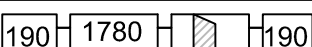
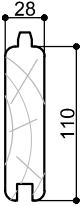
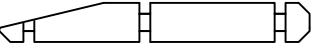


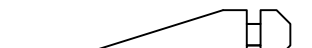
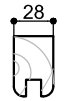
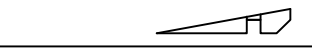
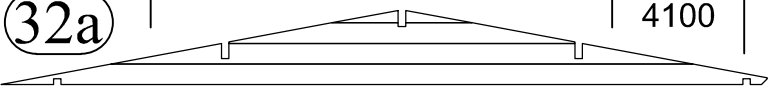
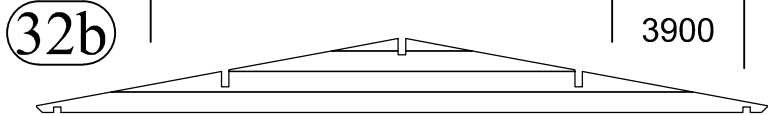
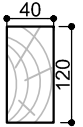

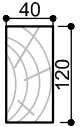

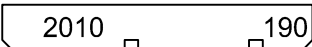
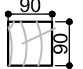
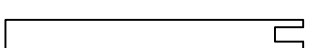
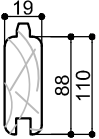

Alle maßen ca +/- 3% / les dimensions des pièces peuvent évoluer +/- 3% / size tolerance +/- 3%

→||←28mm

SPECIFICATION

5,1 x 4,8/2,98

28031

Dim.	Skizze, dessin, Sketch	Pos.	Länge, Longueur, Length, mm	Quantity, Quantité	Name, Nom, Name	Ref.
		24a	5000	1	Seiten Brett Madrier latéral Side board	281051a
		24b	5000	1	Seiten Brett Madrier latéral Side board	281051b
		25	5000	1	Seiten Brett Madrier latéral Side board	281026
		26a	5000	1	Seiten Brett Madrier latéral Side board	281050a
		26b	5000	1	Seiten Brett Madrier latéral Side board	281050b
		27	5100	1	Seiten Brett Madrier latéral Side board	282014
		28	4700	1	Seiten Brett Madrier latéral Side board	282015
		29	1402	1	Front Brett Madrier avant Front board	282011
		30	1003	1	Front Brett Madrier avant Front board	282012
		31	412	1	Front Brett Madrier avant Front board	282013
32a			4100	1	Zurück Brett Madrier arrière Back board	282016
32b			3900	1	Front Brett Madrier avant Front board	282020
		33	5000	1	Sparren Panne faîtière Rafters	284042
		34a	5000	1	Sparren Panne faîtière Rafters	284043
		34b	5000	1		284044
		35	1850	1	Strut Pavaner Unterstützung	287102
		36	3270	56+1 (45+1)	Dach Bretter Madrier de toit Roof board	284509
		37	2050	56+1 (45+1)		284502

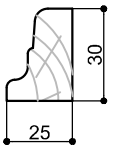
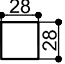
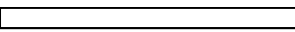
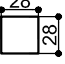
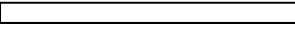
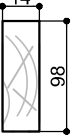






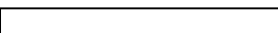
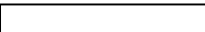
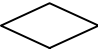
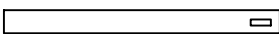
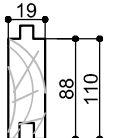
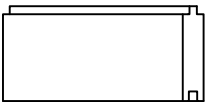
Alle maßen ca +/-3% / les dimensions des pièces peuvent évoluer +/- 3% / size tolerance +/- 3%

→ || ← 28mm

SPECIFICATION

5,1 x 4,8/2,98

28031

Dim.	Skizze, dessin, Sketch	Pos.	Länge, Longueur, Length,mm	Quantity/ Quantität/ Quantité	Name, Nom, Name	Ref.
		38	1180	2	OPTION Bodenleiste Lamé de plancher Skirting board	283210
		39	2750	3		283302
		40	3000	2		283283
		41	1580	1		283303
		42	1870	1		283277
		43	680	3		283304
		47	3000	2	Dach Latte Latte de toit Roof lath	286039
		47a	2000	2	Dach Latte Latte de toit Roof lath	286041
		47b	3000	2	Dach Latte Latte de toit Roof lath	286038
		47c	2000	2	Dach Latte Latte de toit Roof lath	286040
		48	2070	2	Wind Brett Planche de rive Wind board	285002
		49	3290	2		285013
		50	2070	2	Wind Brett Planche de rive Wind board	286503
		51	3290	2		286509
		52		2	Decor	286990
19x48		53	2000	4		286801
		54	1160	52+1 (42+1)	OPTION Boden Bretter Plancher bois Floor board	283505
		55	3660	31+1 (25+1)		283504

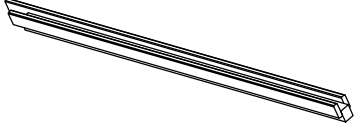
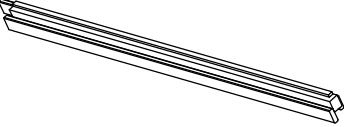
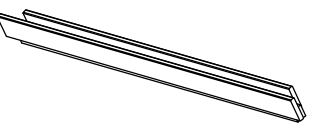
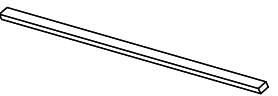
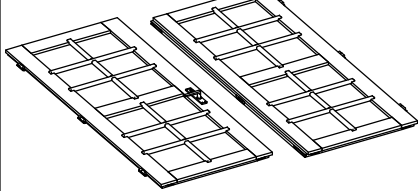
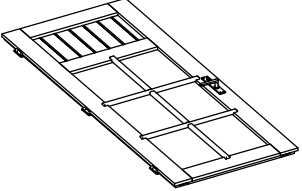
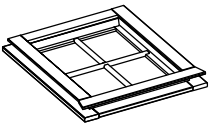
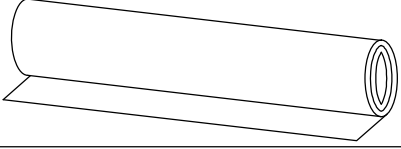
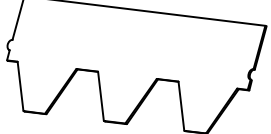
Alle maßen ca +/- 3% / les dimensions des pièces peuvent évoluer +/- 3% / size tolerance +/- 3%

→||←28mm

SPECIFICATION

5,1 x 4,8/2,98

28031

	TR1	1973	1	Türrahmen links Cadre de porte gauche Door frame left	409224
	TR5	1973	1		409228
	TR2	1973	1	Türrahmen rechts Cadre de porte droite Door frame right	409225
	TR6	1973	1		409225
	TR3	1700	1	Über Türrahmen Montant supérieur Door frame top	409226
	TR7	945	1		409229
	TR4	1500	1	Türstufe Latte de finition bas Door frame bottom	409227
	TR8	745	1		409230
	T1	1850x 765	1	Tür Porte Doors	289006 T1
	T2	1850x 765	1		289006 T2
	T3	1850x 765	1	Tür Porte Doors	289012 T3
	F1	760x 880	2	Fenster Fenêtre Window	289108
			7	OPTION Feutre bitumé	285518
			11	OPTION Shingle	285520

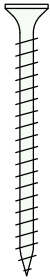

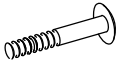


Alle maßen ca +/-3% / les dimensions des pièces peuvent évoluer +/- 3% / size tolerance +/- 3%

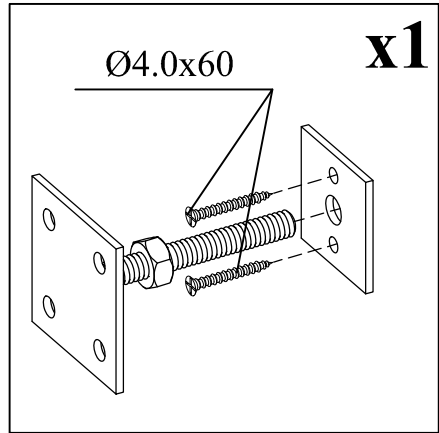
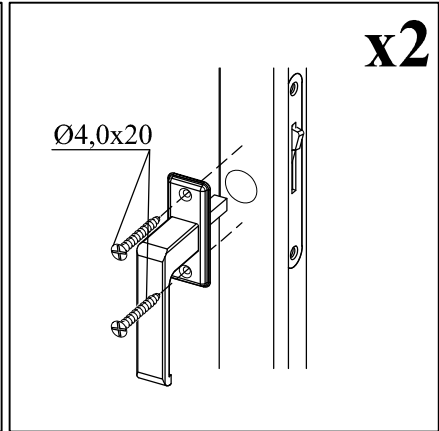
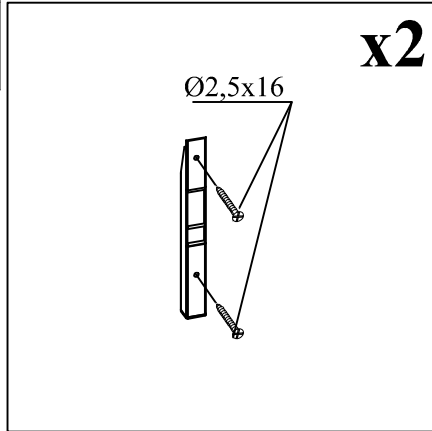
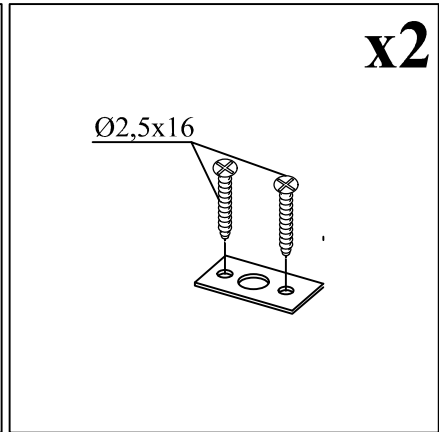
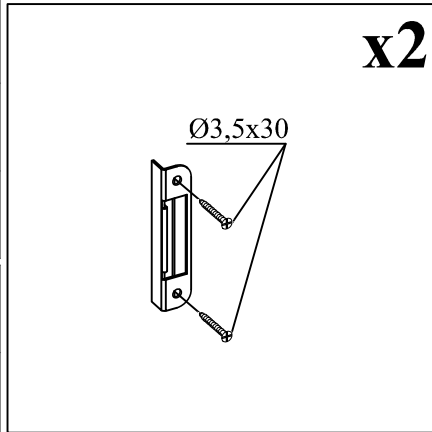
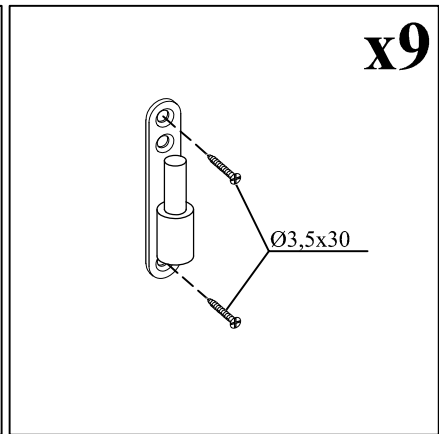
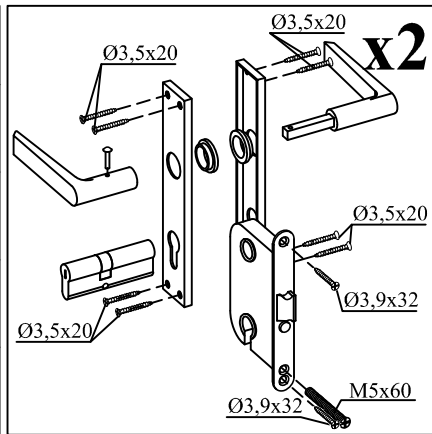
→||←28mm

SPECIFICATION

5,1 x 4,8/2,98

28031

	Pos.	Dim	Stck.
	A	Ø4.5 x 100	50
	B	Ø3.5 x 35	130
	C	Ø4.0 x 60	3
	C	Ø2.0 x 40	410
	D	Ø2.0 x 50	410
		M6 x 80	4
			8
		M6	4



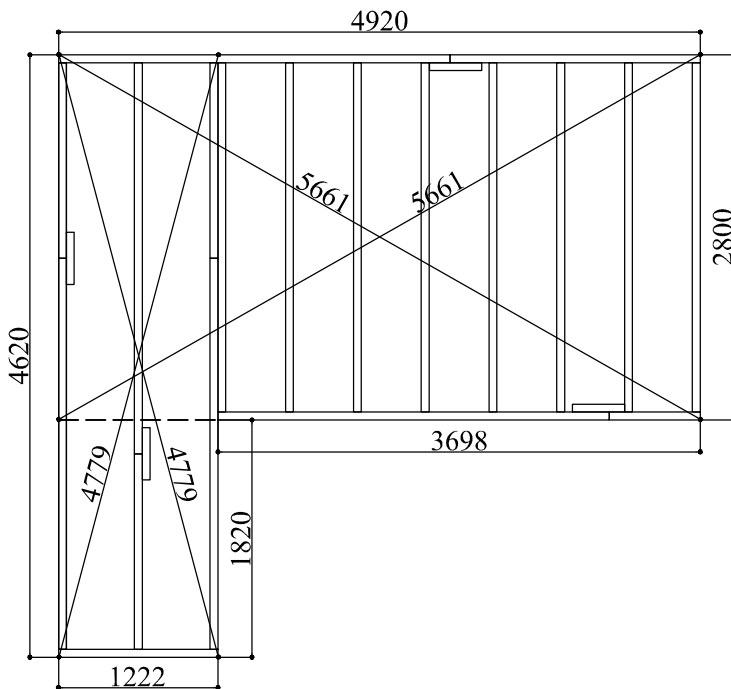
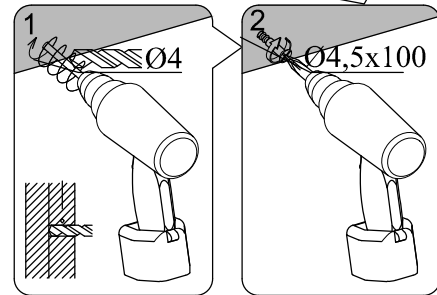
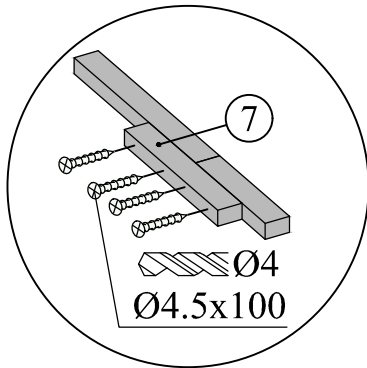
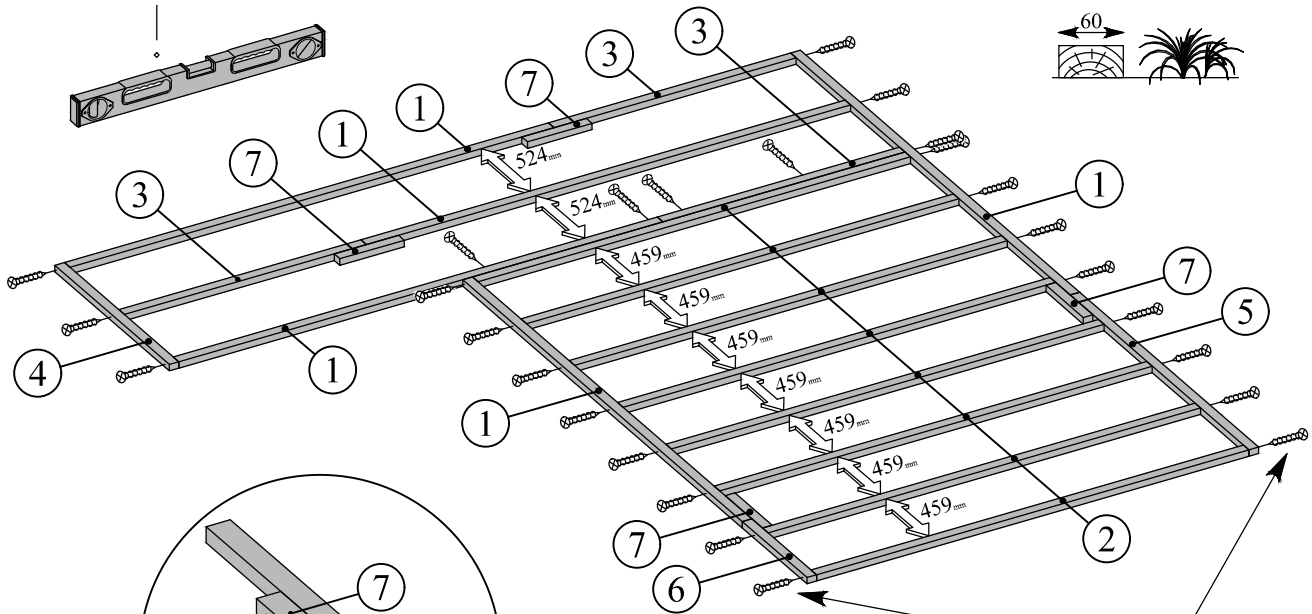
→||←28mm

5,1 x 4,8/2,98

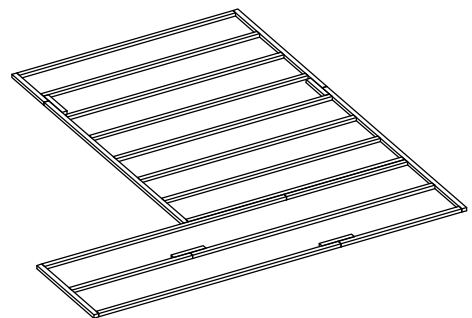
28031

1

OPTION



Montage variante
Assembling variant
Des option de montage

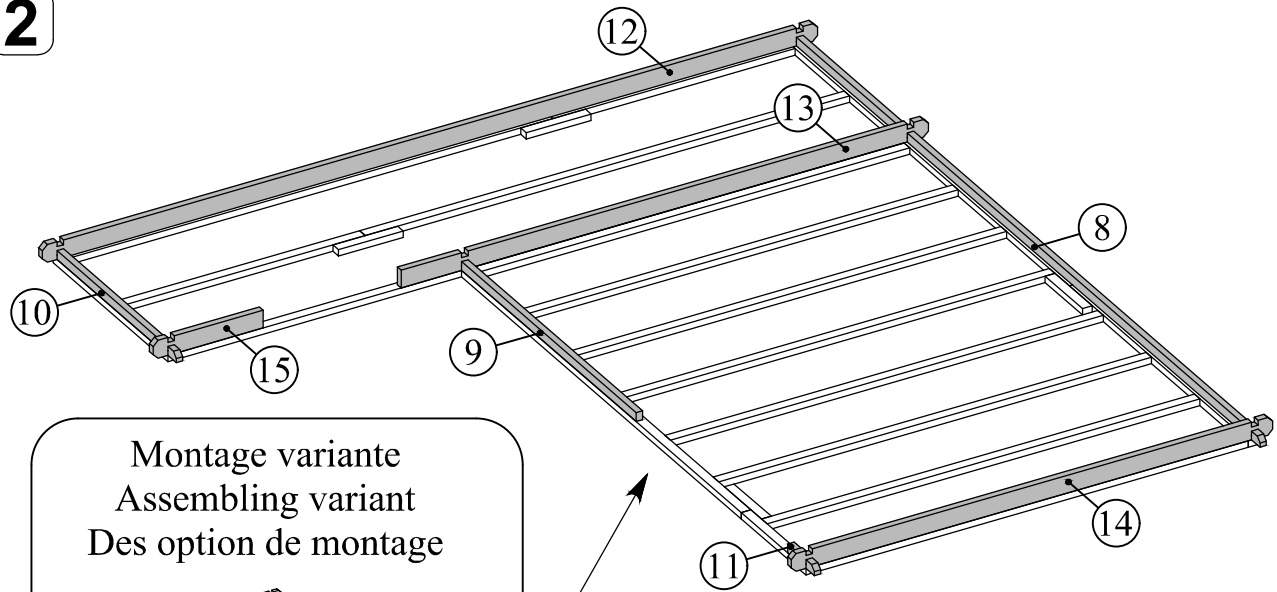


→||←28mm

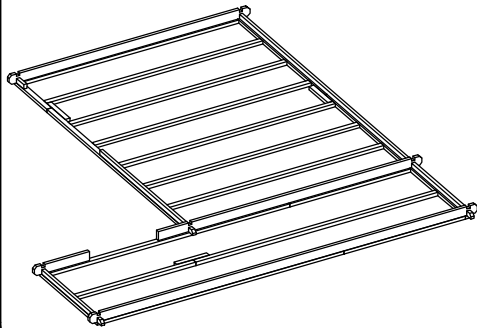
5,1 x 4,8/2,98

28031

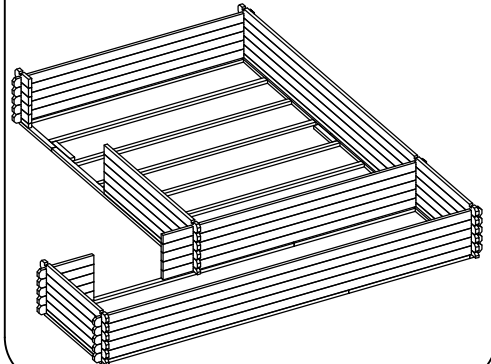
2



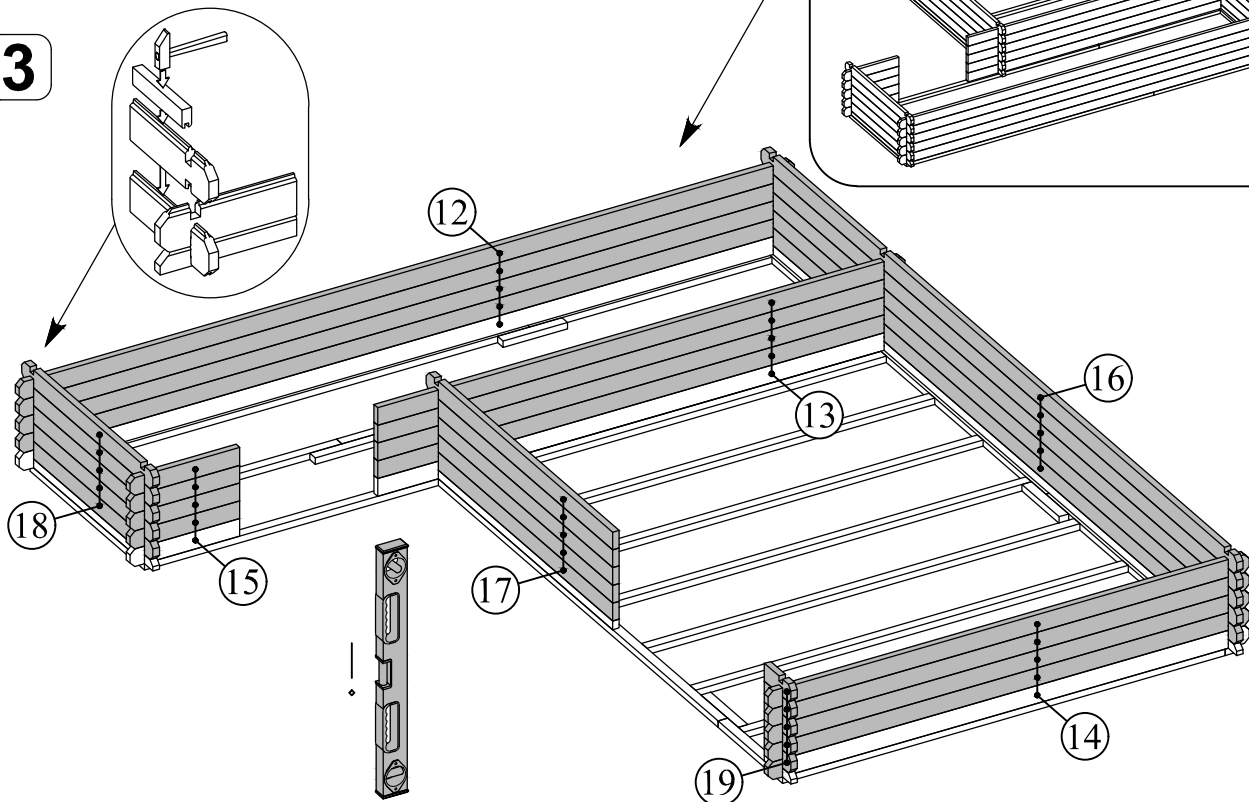
Montage variante
Assembling variant
Des option de montage



Montage variante
Assembling variant
Des option de montage



3

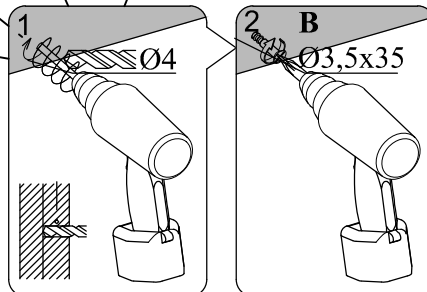
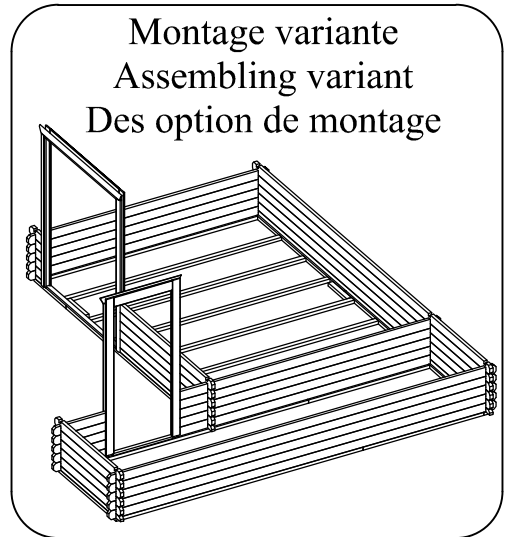
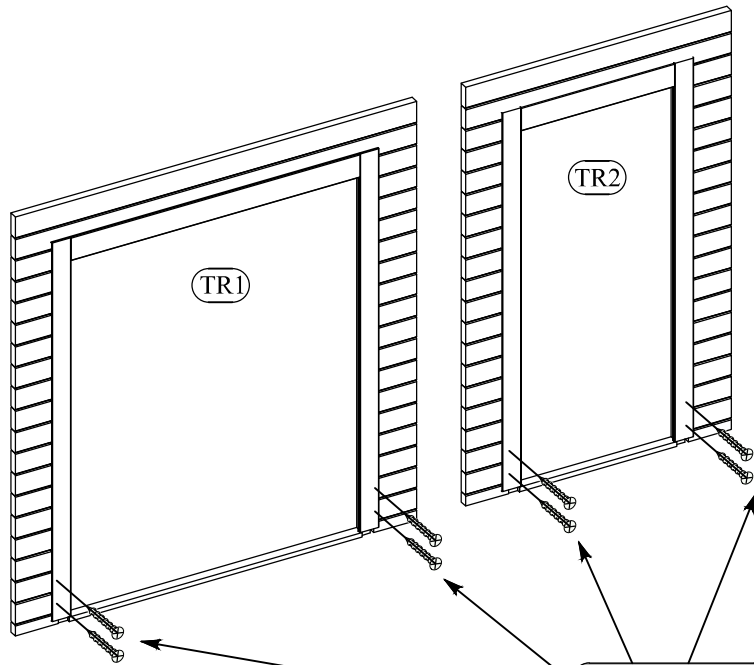
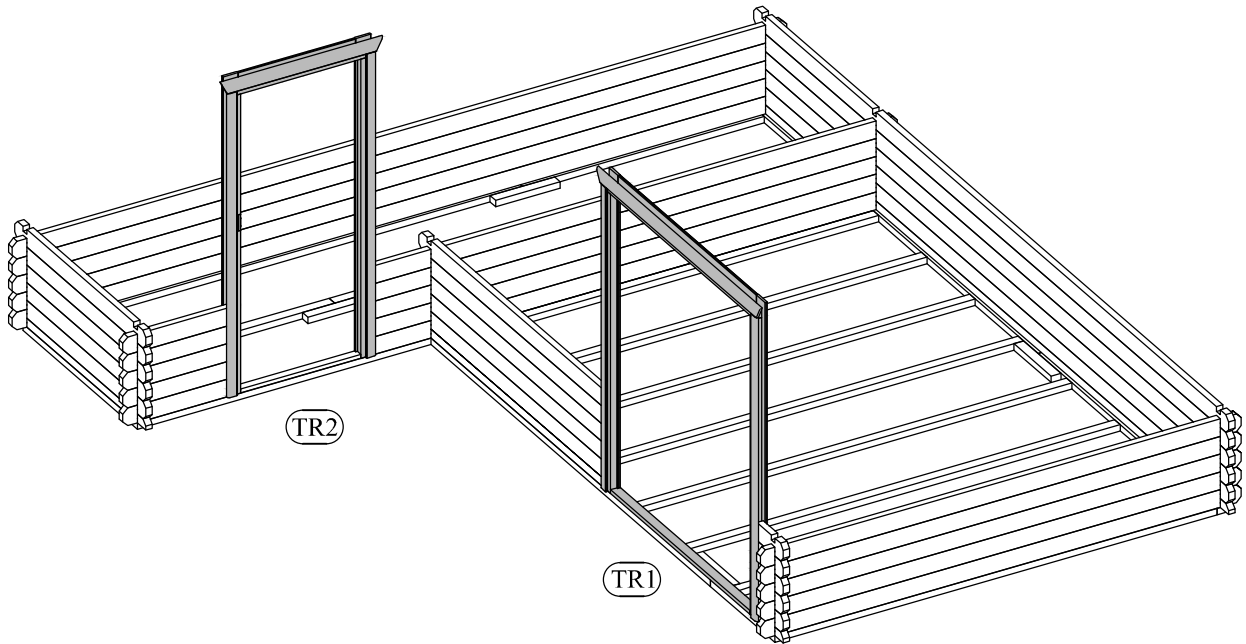


→||←28mm

5,1 x 4,8/2,98

28031

4

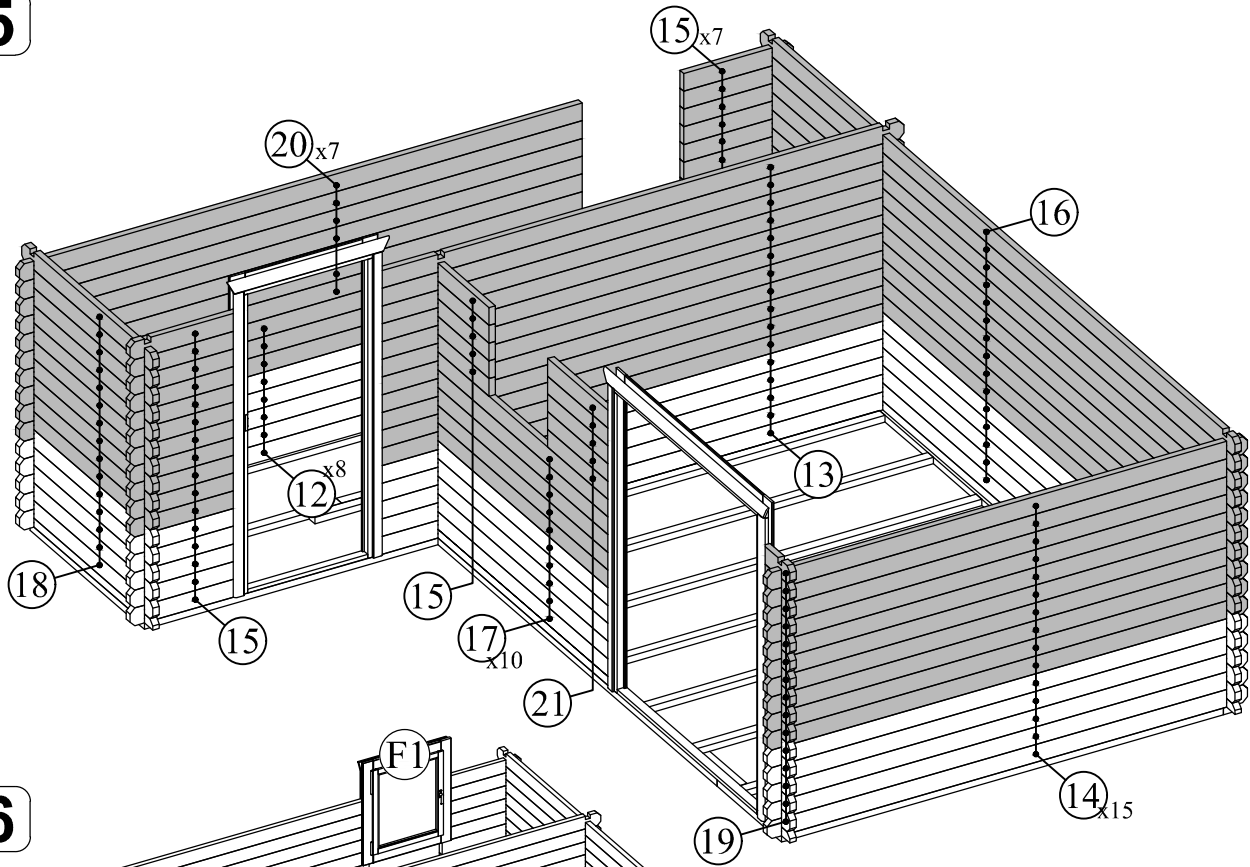


→||←28mm

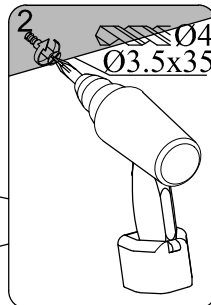
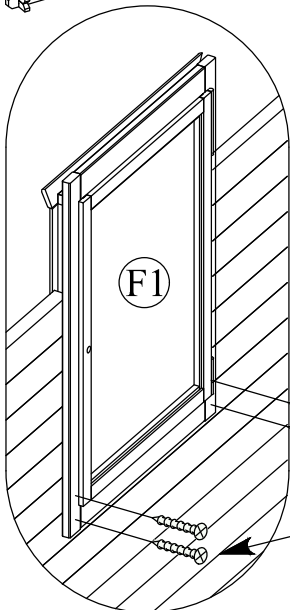
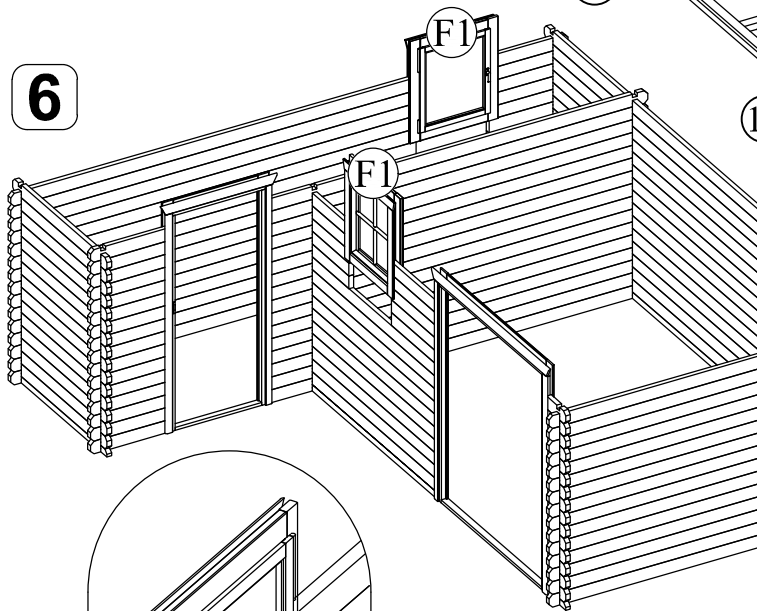
5,1 x 4,8/2,98

28031

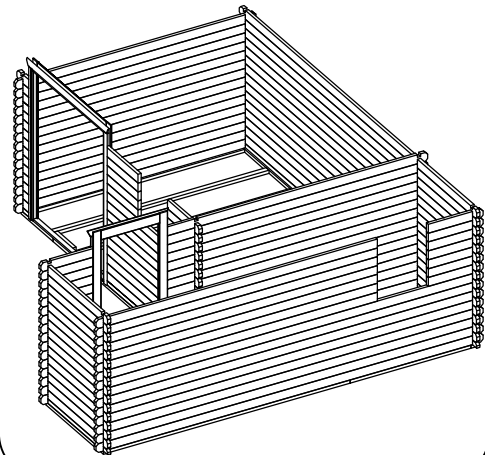
5



6



Montage variante
Assembling variant
Des option de montage

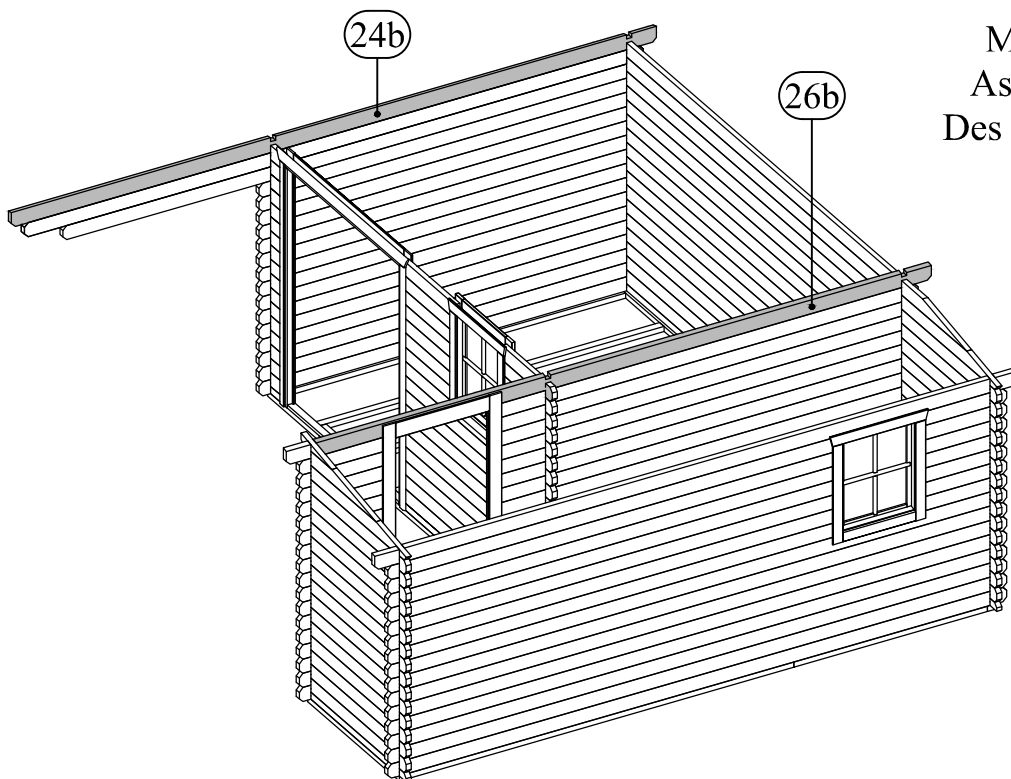
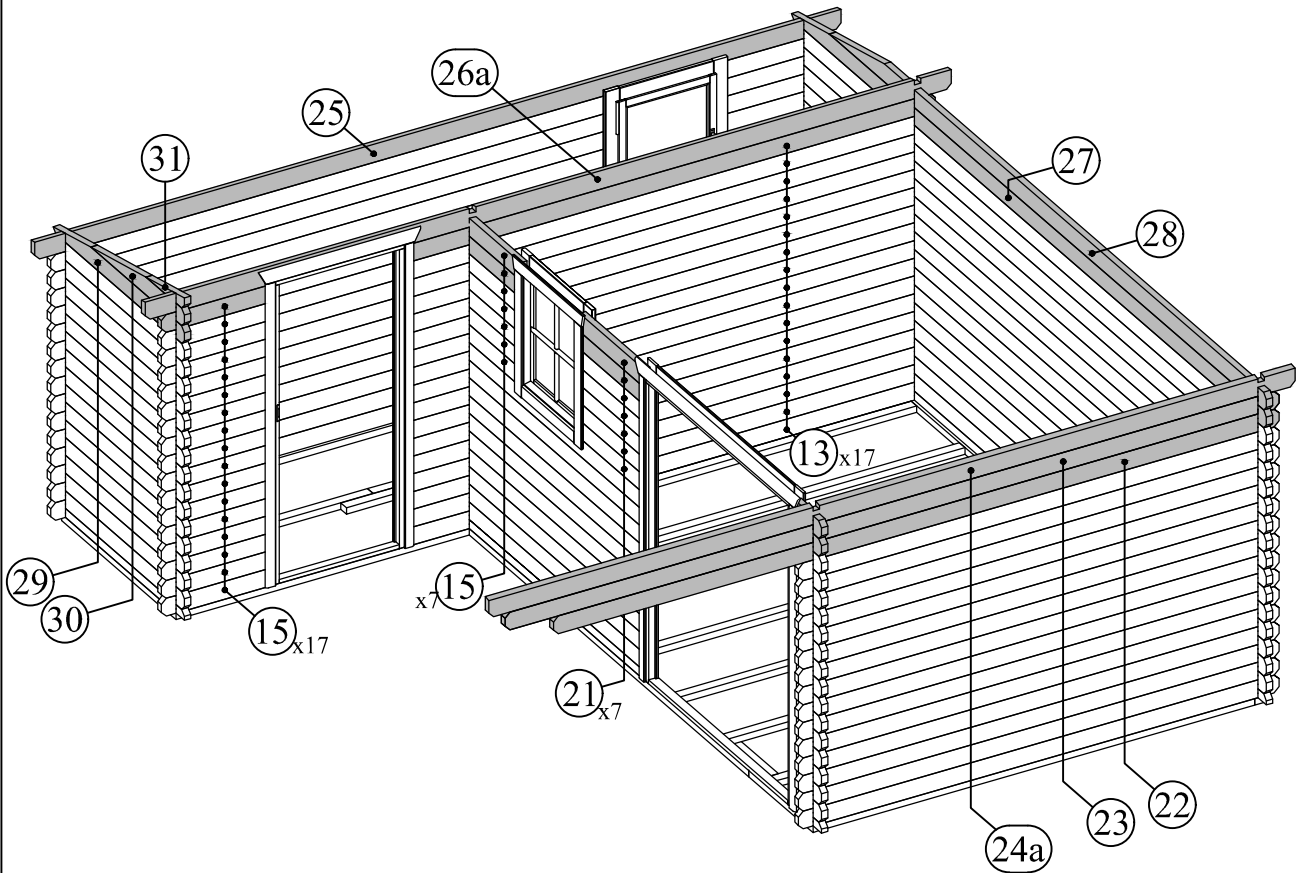


→||←28mm

5,1 x 4,8/2,98

28031

7



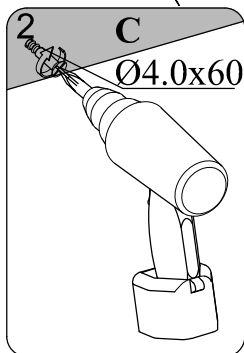
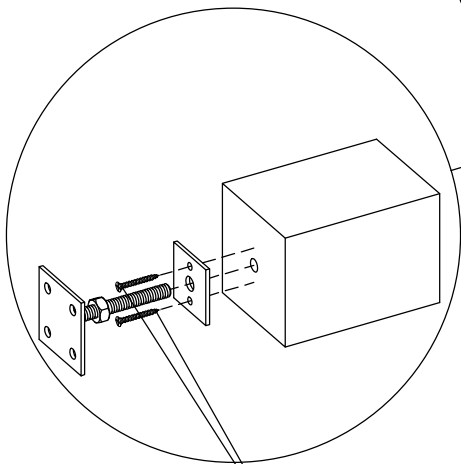
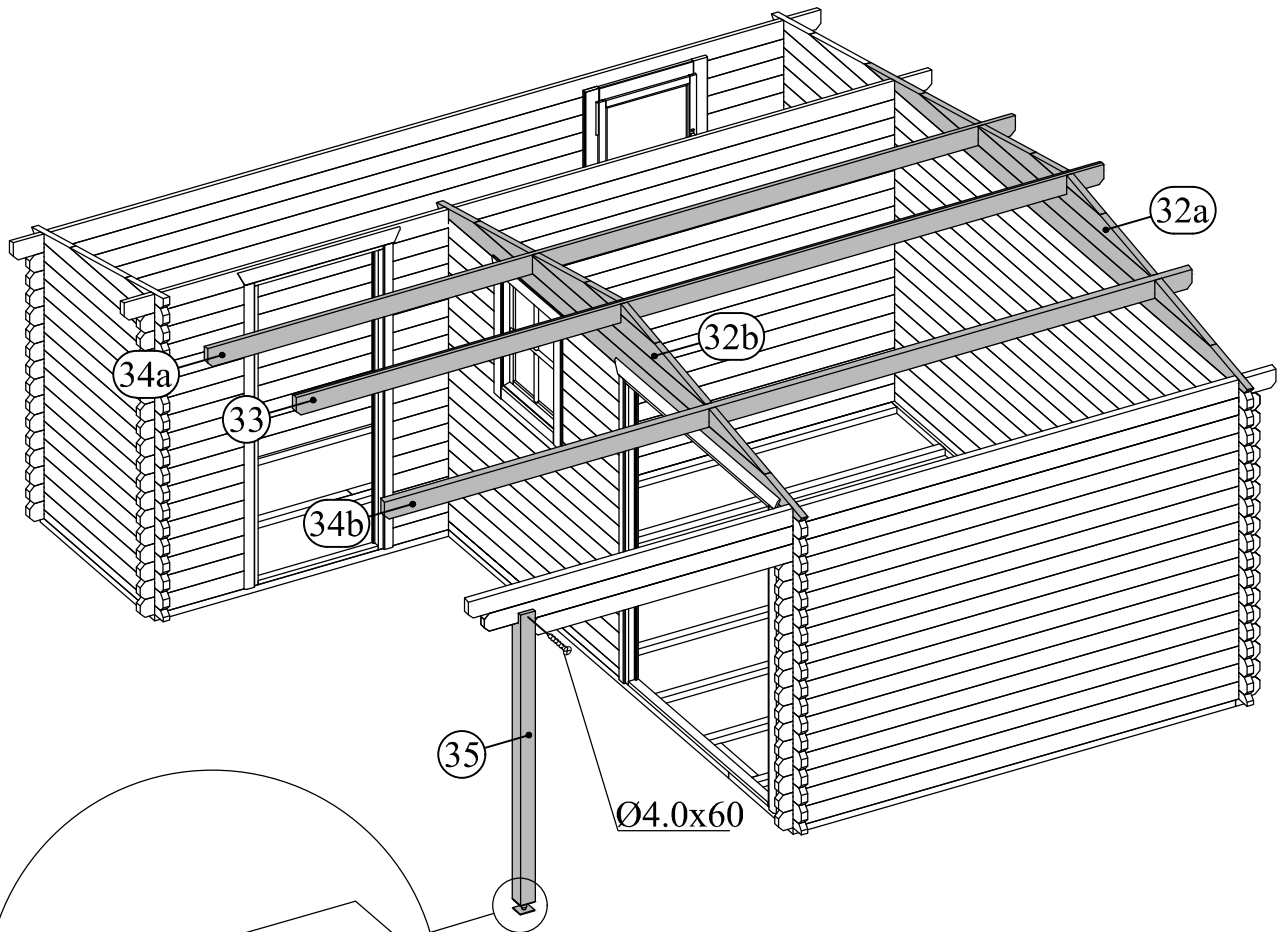
Montage variante
Assembling variant
Des option de montage

→||←28mm

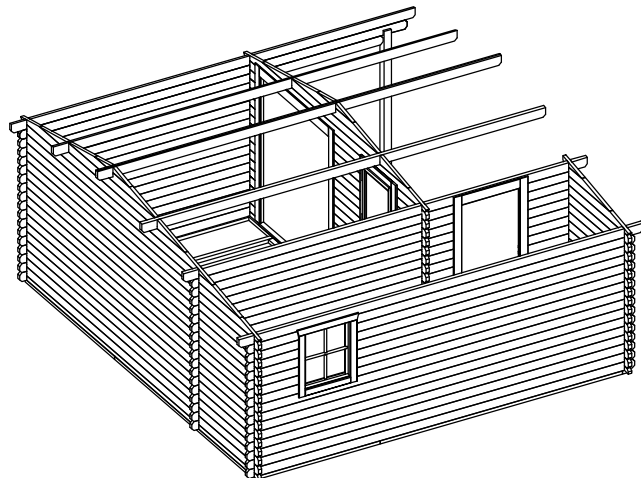
5,1 x 4,8/2,98

28031

8



Montage variante
Assembling variant
Des option de montage

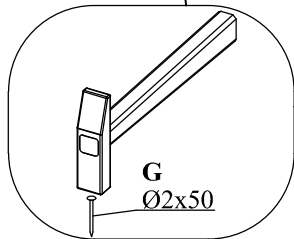
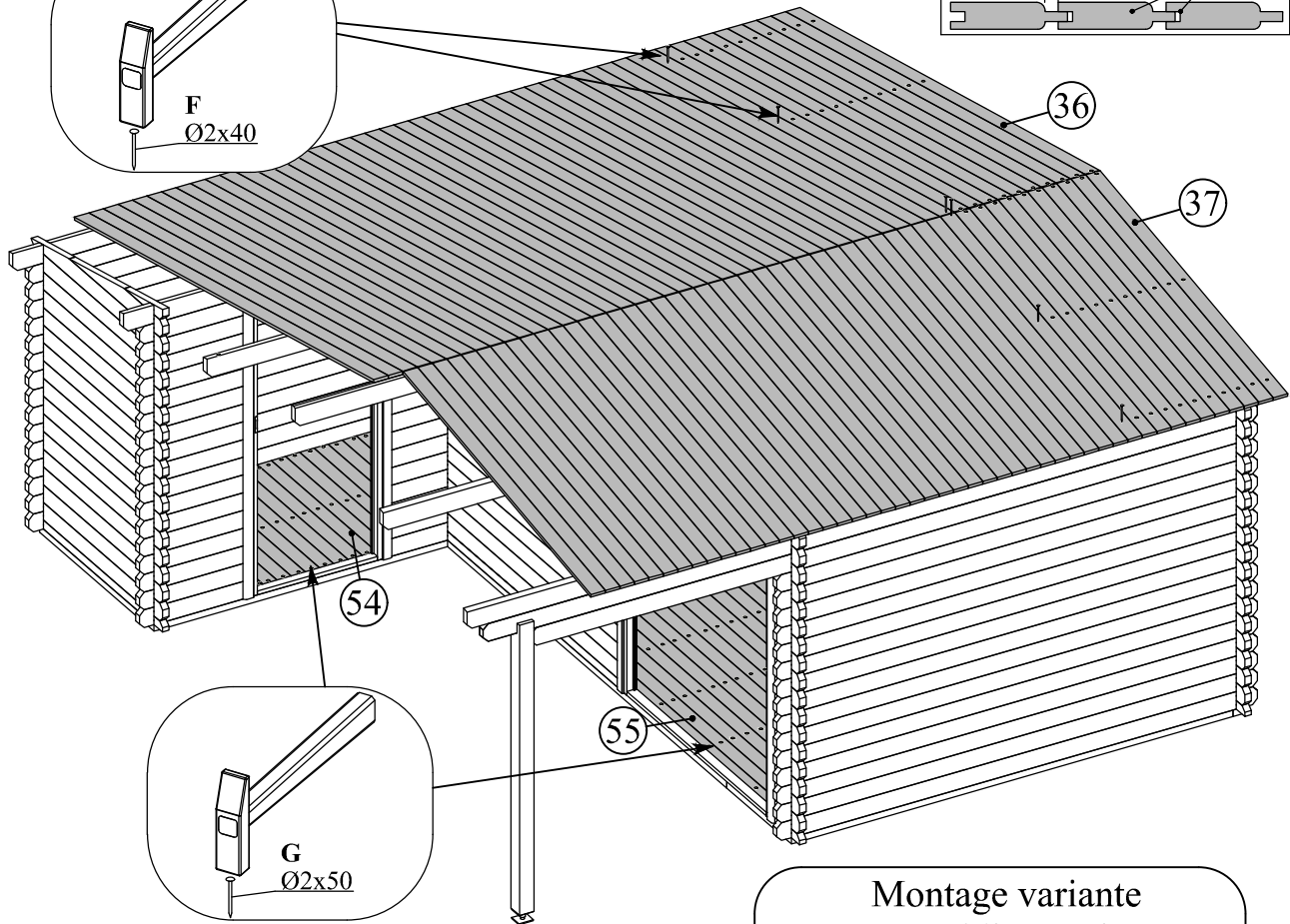
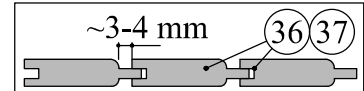
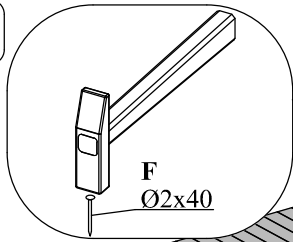


→||←28mm

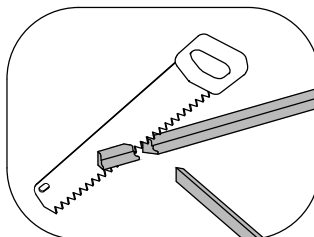
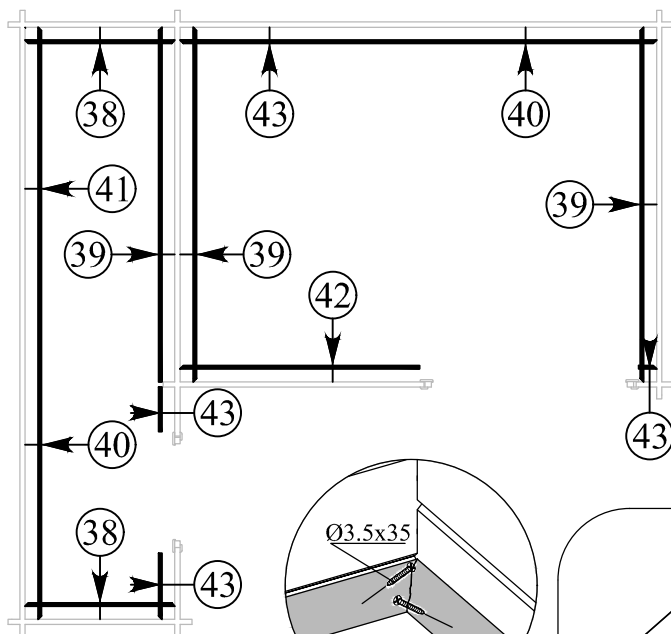
5,1 x 4,8/2,98

28031

9



Montage variante
Assembling variant
Des option de montage

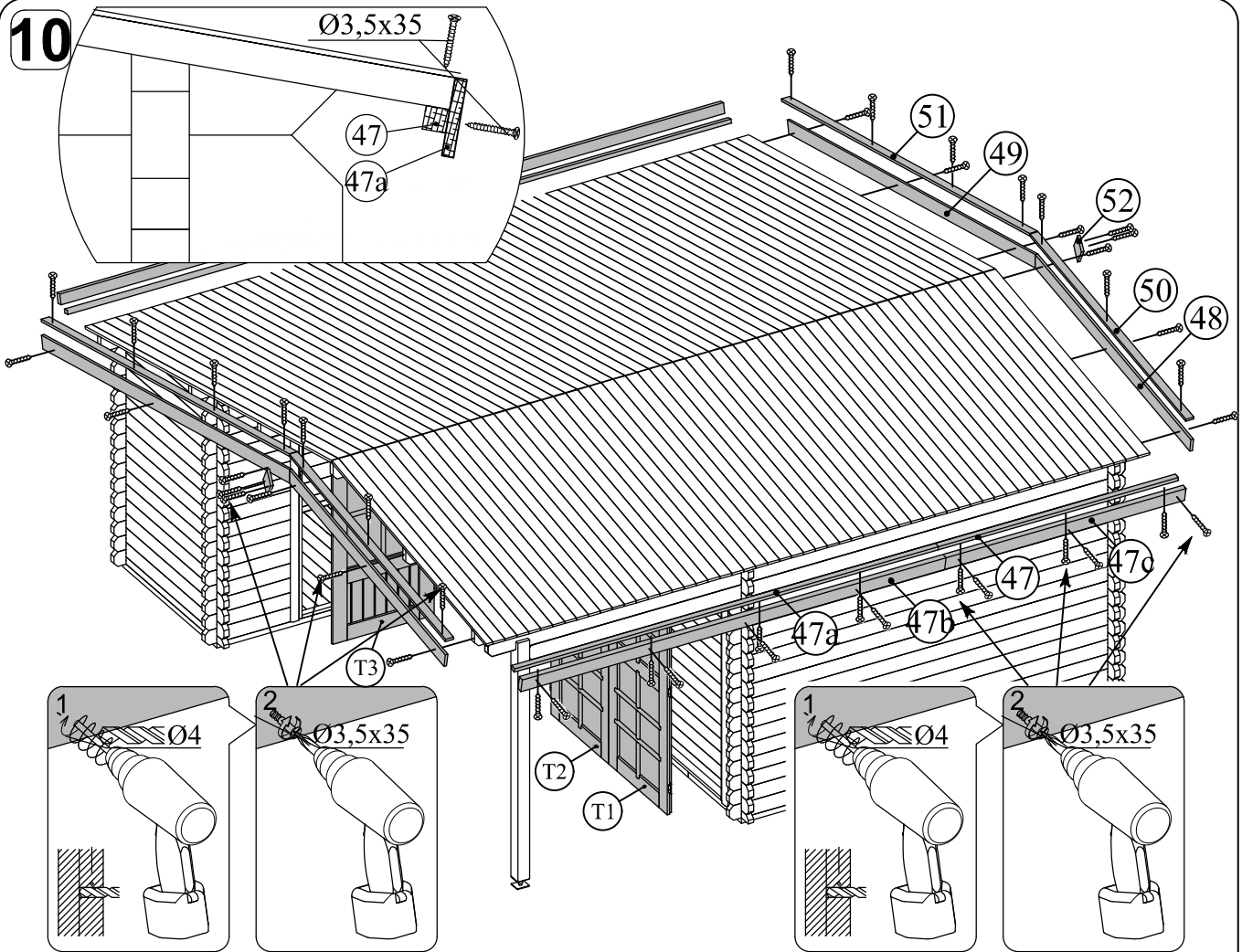


→||←28mm

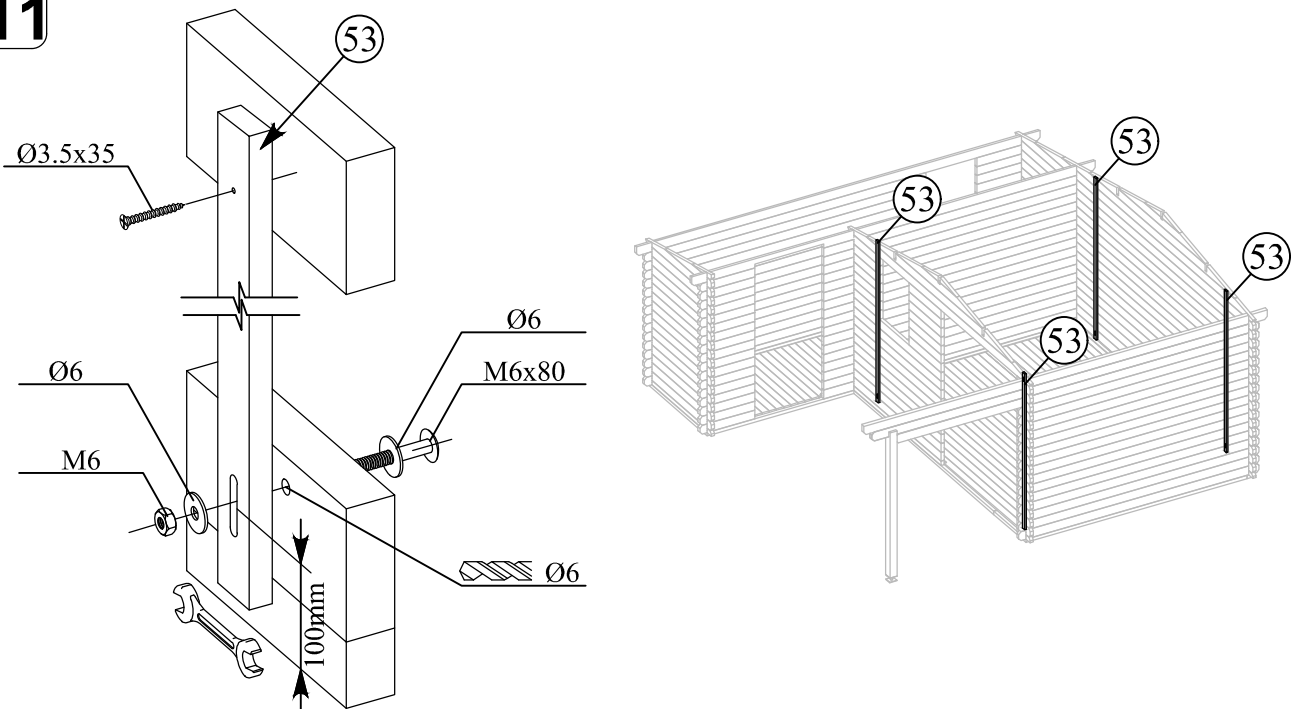
5,1 x 4,8/2,98

28031

10



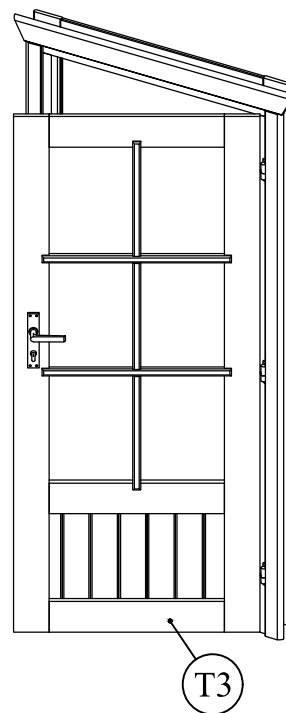
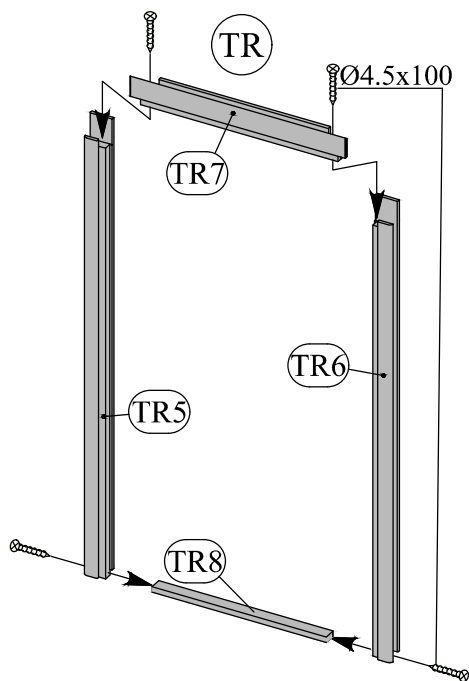
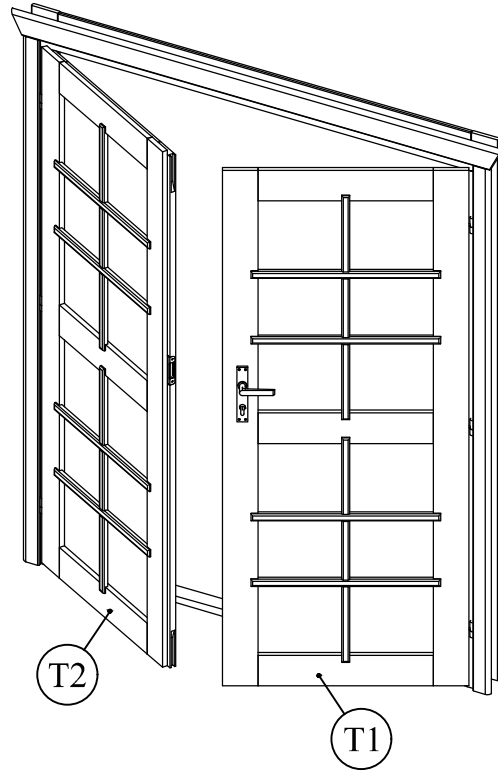
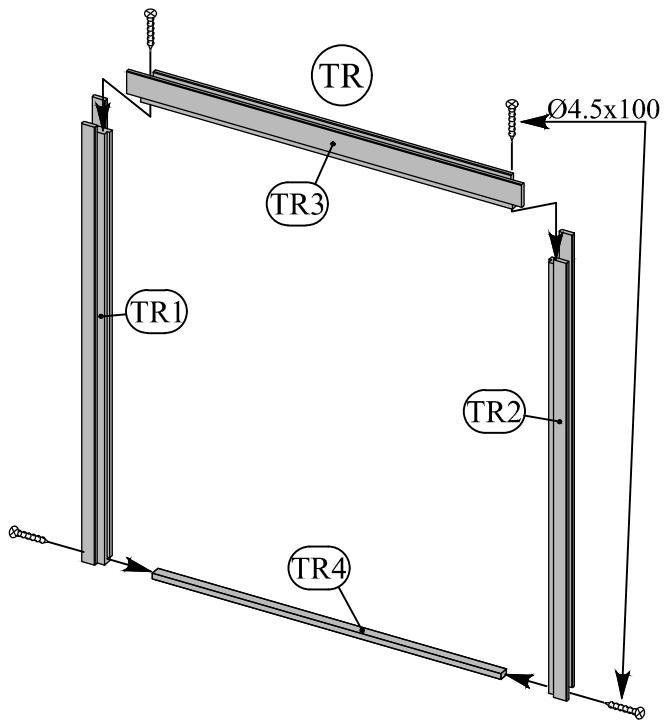
11



→||←28mm

5,1 x 4,8/2,98

28031



→||←28mm

5,1 x 4,8/2,98

28031

