
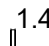
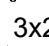
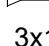
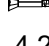
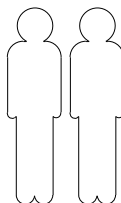
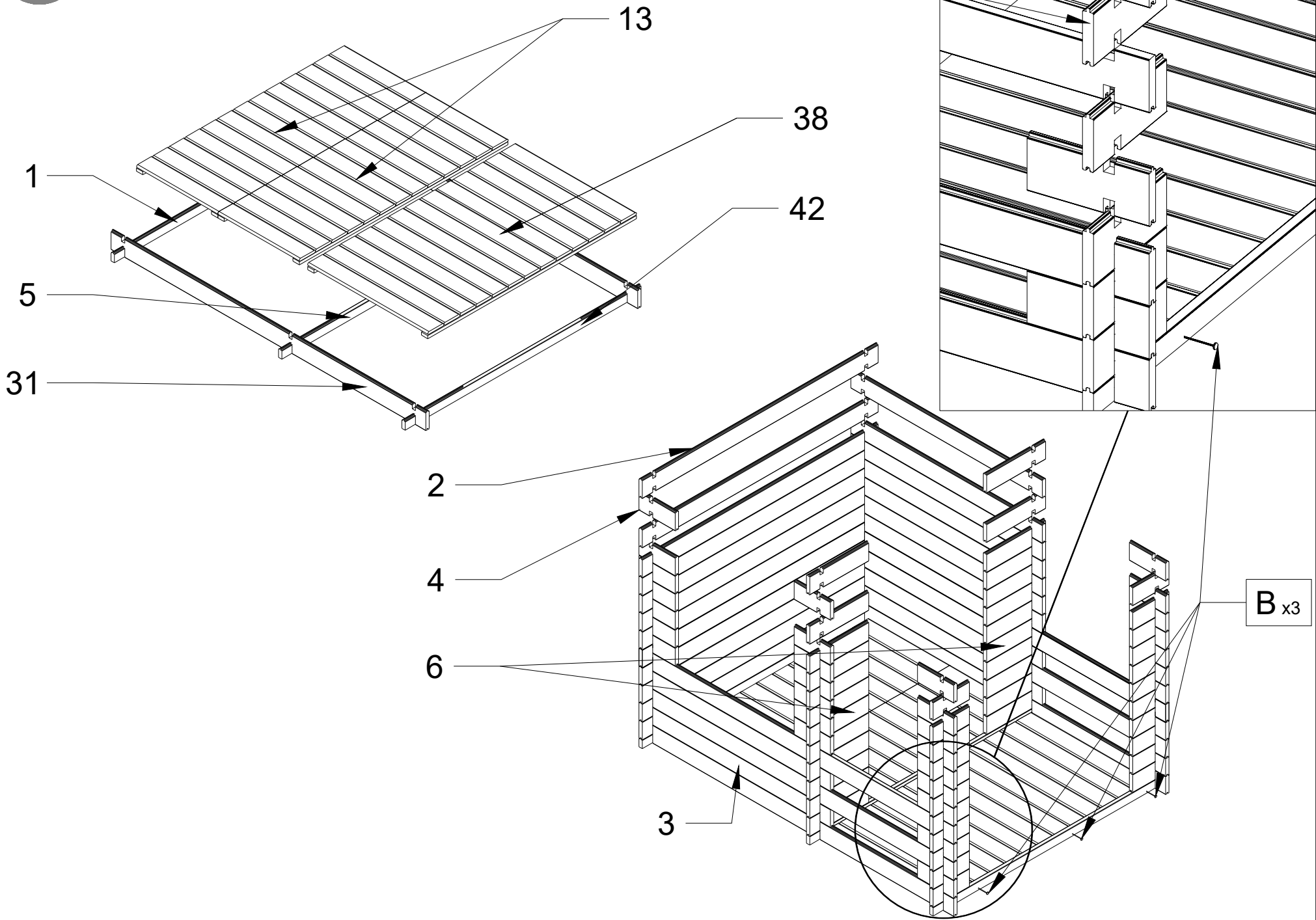


<b>A</b>		4x45	x 16
<b>B</b>		1.4x25	x 76
<b>C</b>		3x25	x 78
<b>D</b>		3x13	x 14
<b>E</b>		4.2x16	x 18

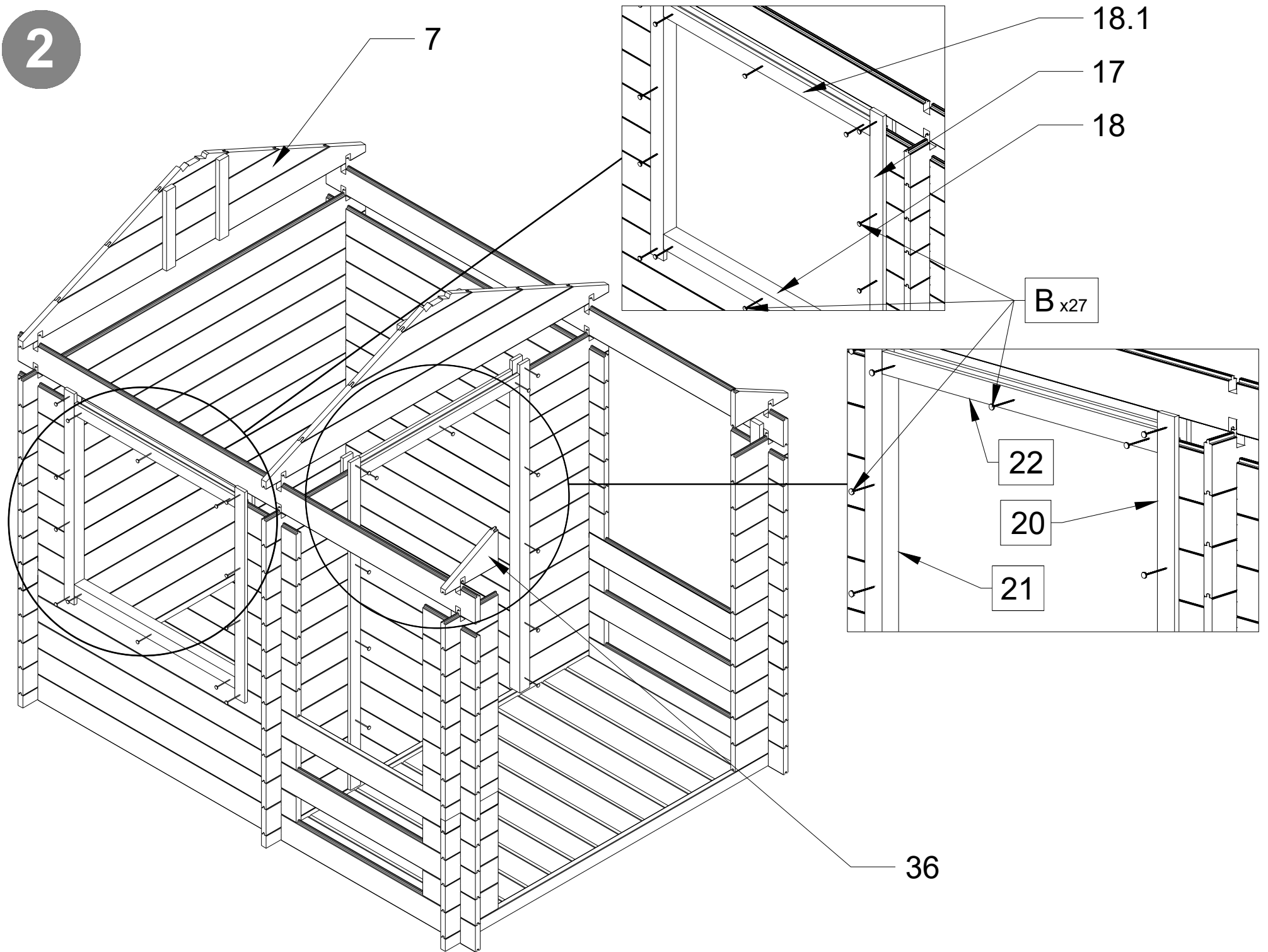


№		PCS			
1		1	19	52	1300
2		12	19	92	1300
3		11	19	92	1055
4		14	19	92	188
5		1	19	52	1300
6		24	19	92	322
7		2		278	1300
12		1	30	40	1755
13		3-2		298-448	1140
15		2		285	510
17		4	38	38	680
18		1	38	38	630
18.1		1	38	38	630
19		2		572	485
20		1	38	38	1100
21		1	38	38	1100
22		1	38	38	610
23		2		760	1755
24		2		1000	1755
25		8	15	15	750
26		4	13	92	780
28		2	15	100	200
29		4			
30		8			
31		8	19	92	1755
34		42	19	92	137
36		2	19	92	137
37		1	38	38	1170
38		1		675	1140
42		1	19	52	1300
44		2	38	38	540
45		2	15	35	1090
46		1	38	38	1170

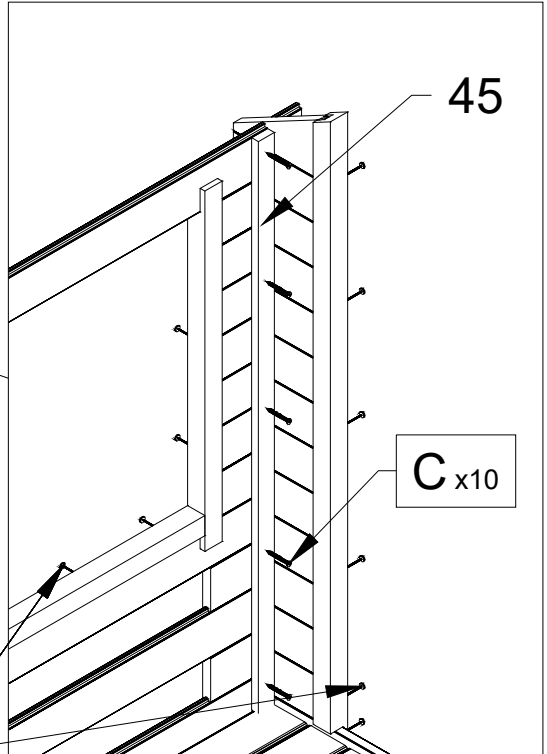
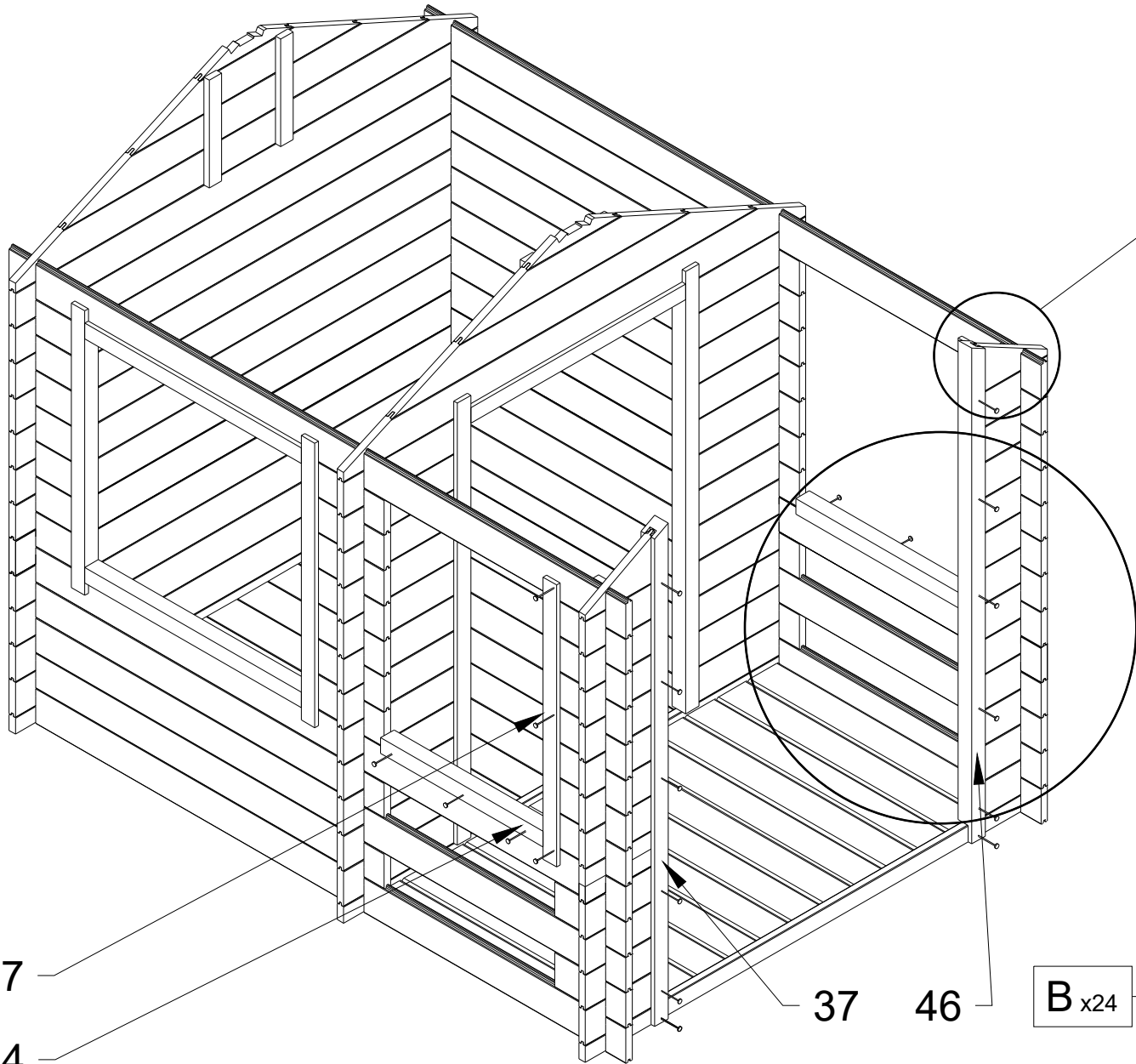
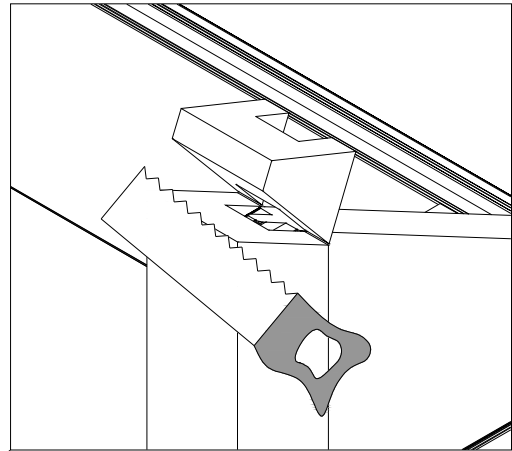
1



2



3



17

44

37

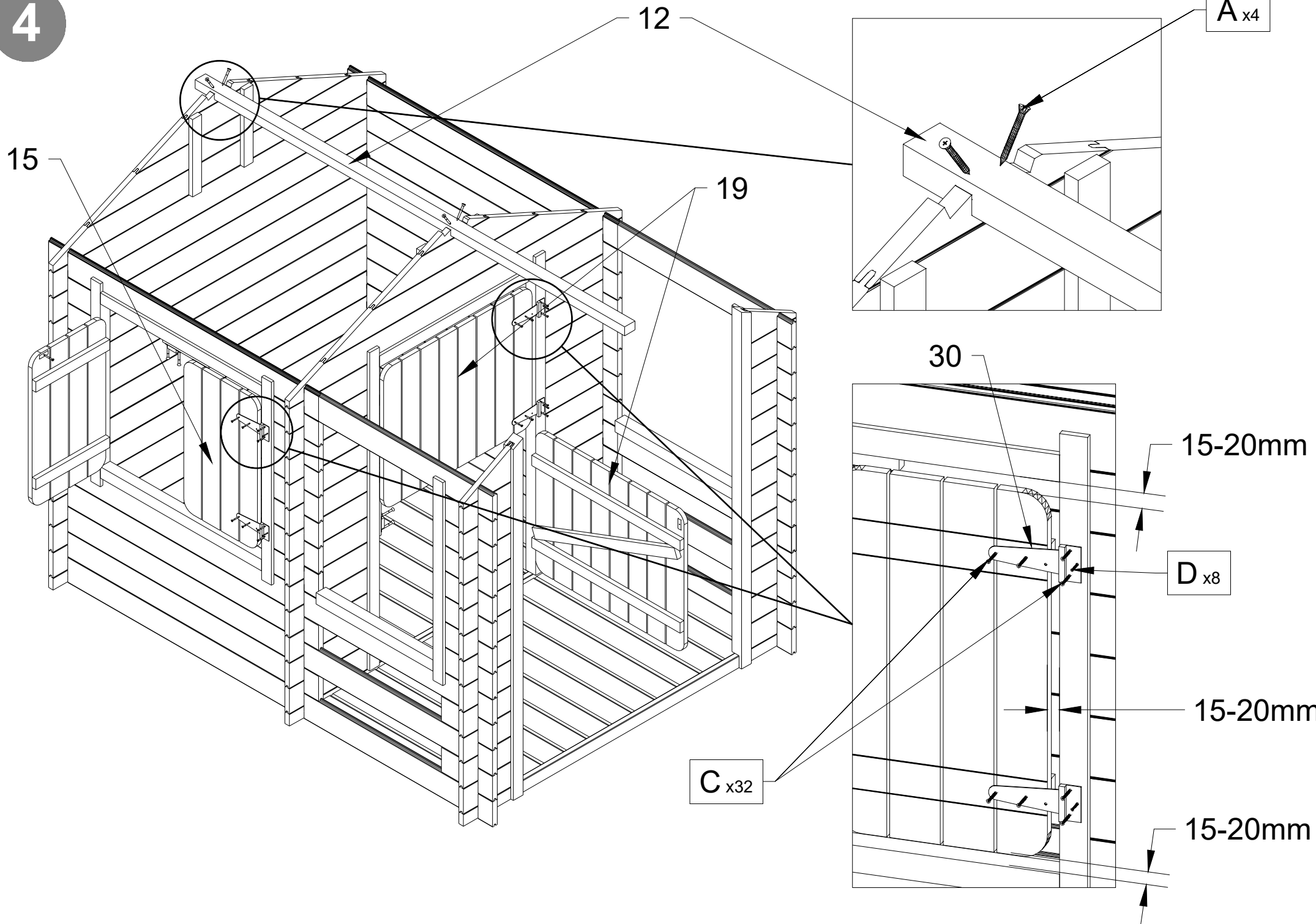
46

B x24

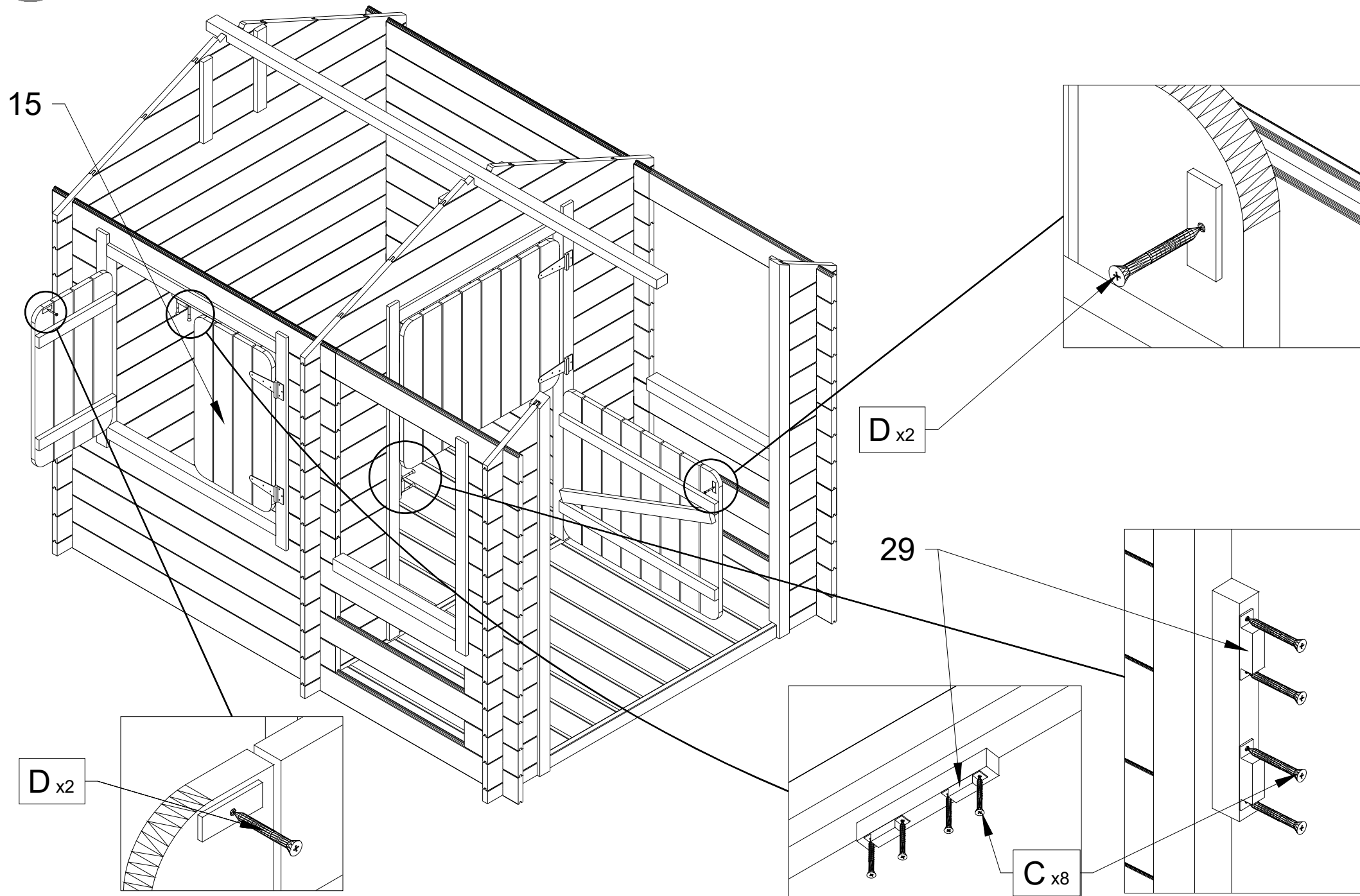
45

C x10

4

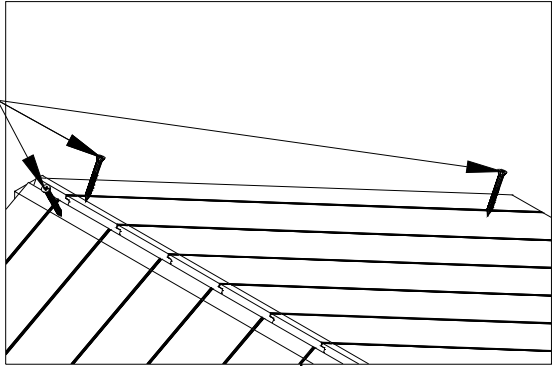


5

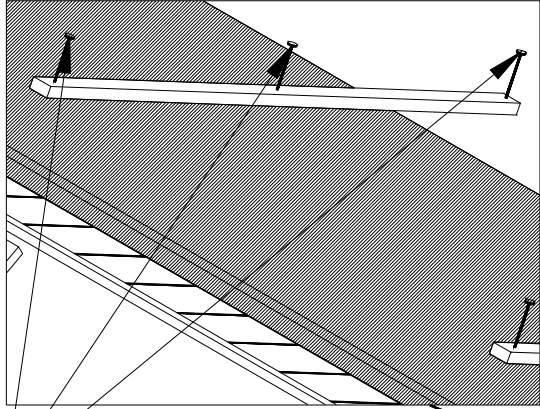


6

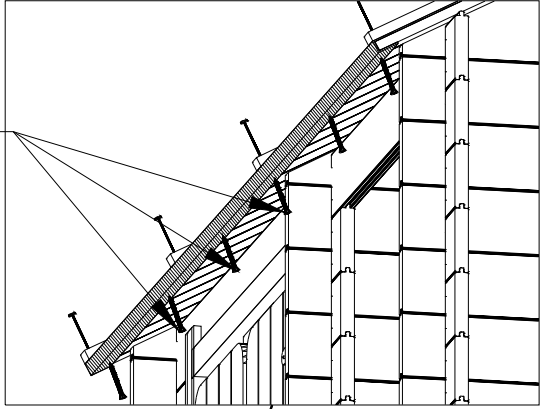
A<sub>x12</sub>



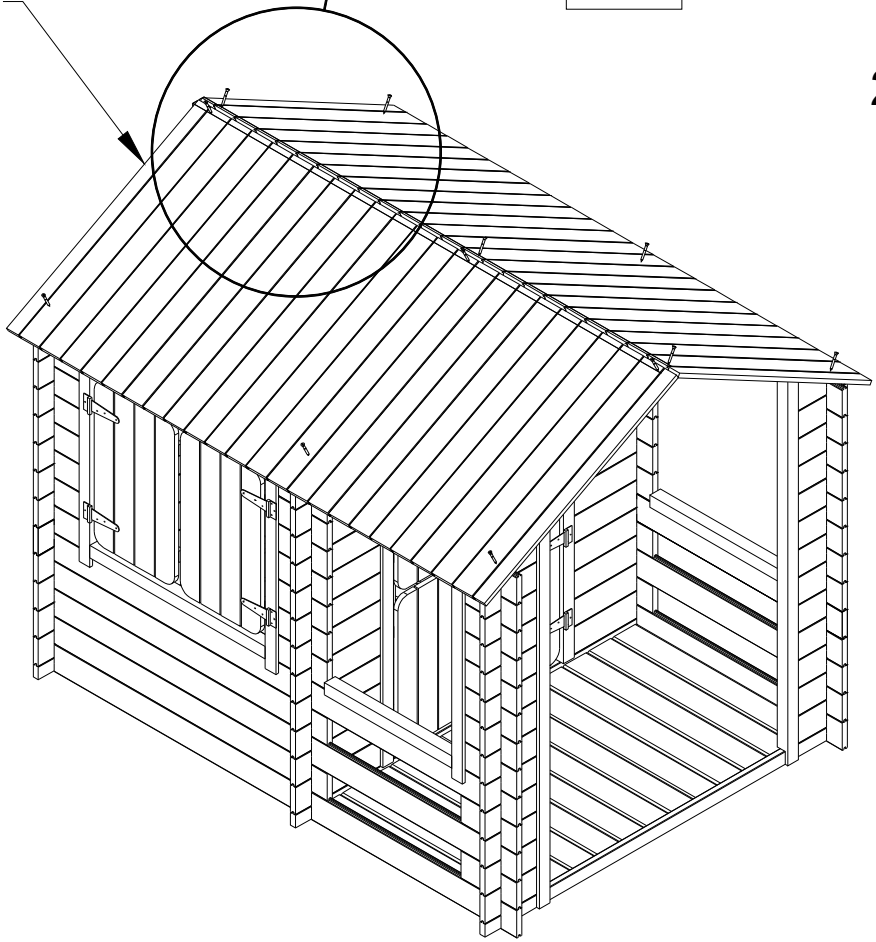
B<sub>x24</sub>



E<sub>x12</sub>

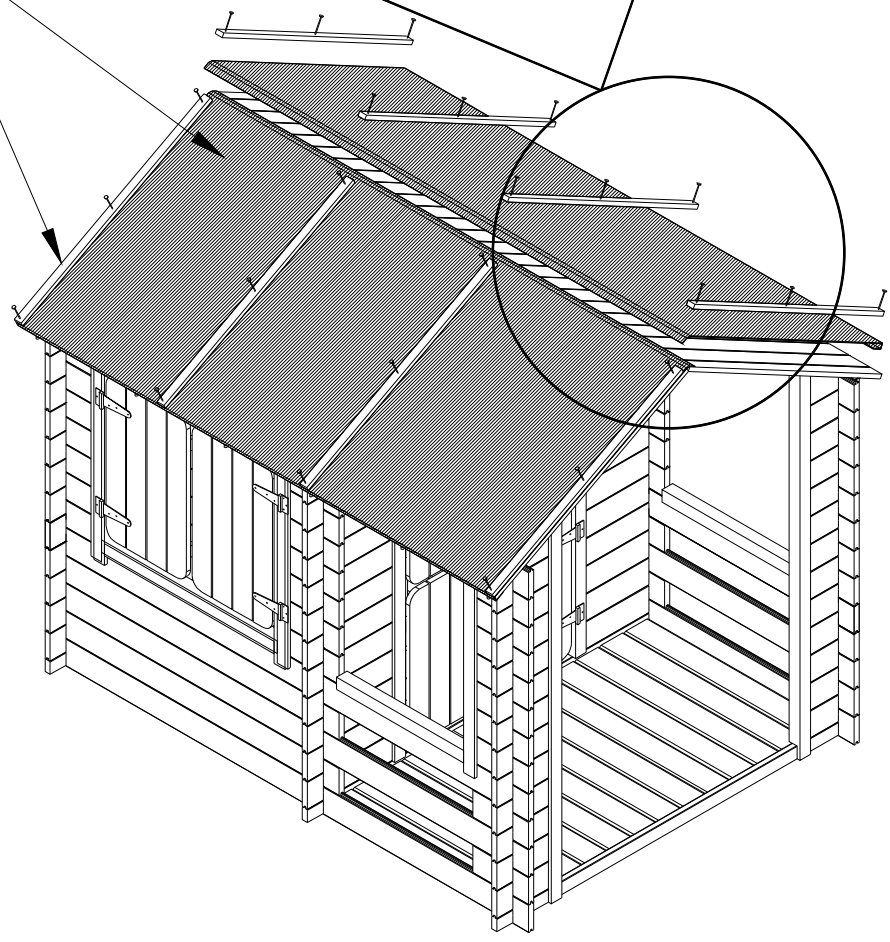


23

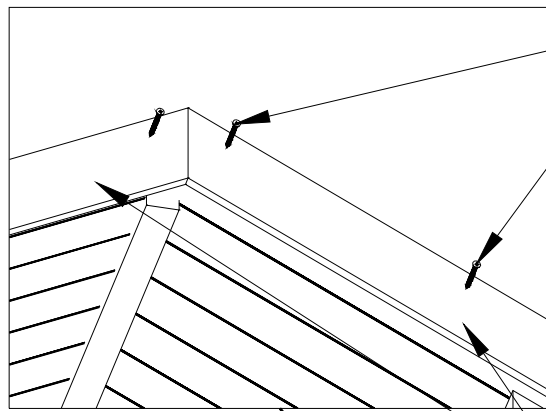


24

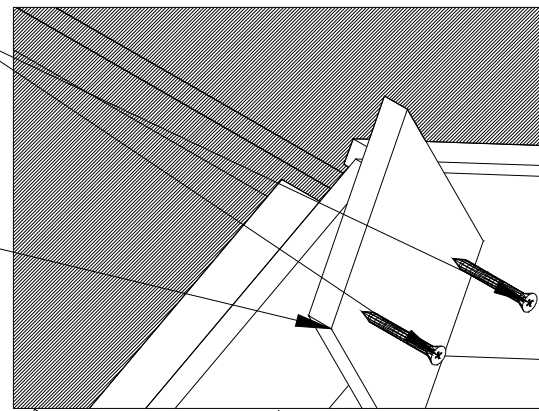
25



7



C x16



28

26

