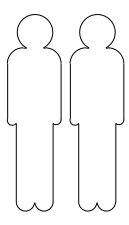
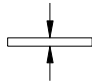
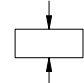
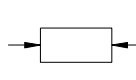
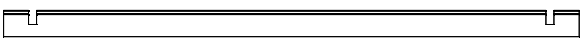







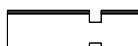
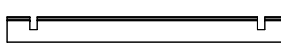
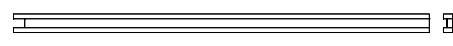
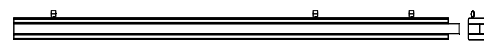
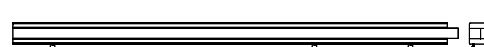
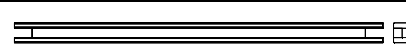
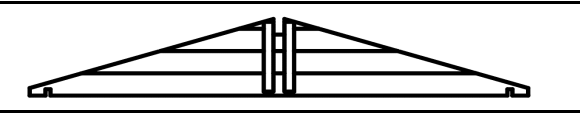
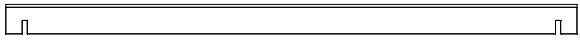
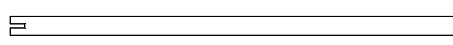
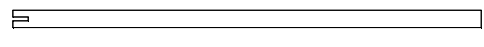
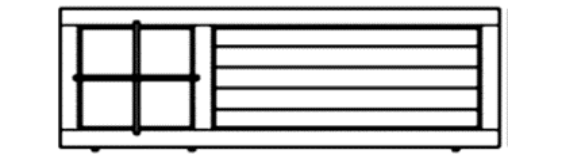
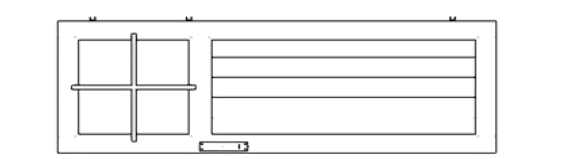

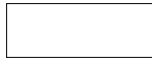

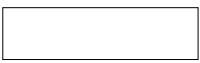
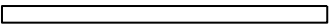
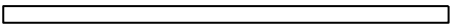
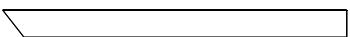
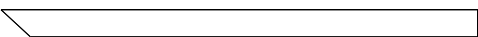

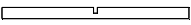
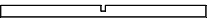

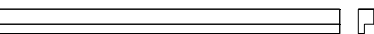


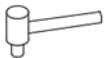
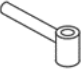
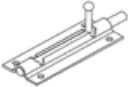
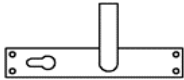
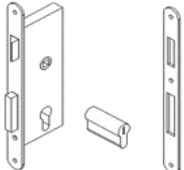


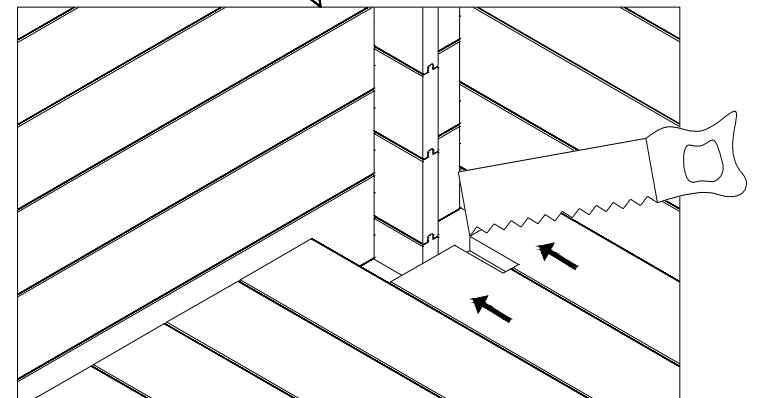
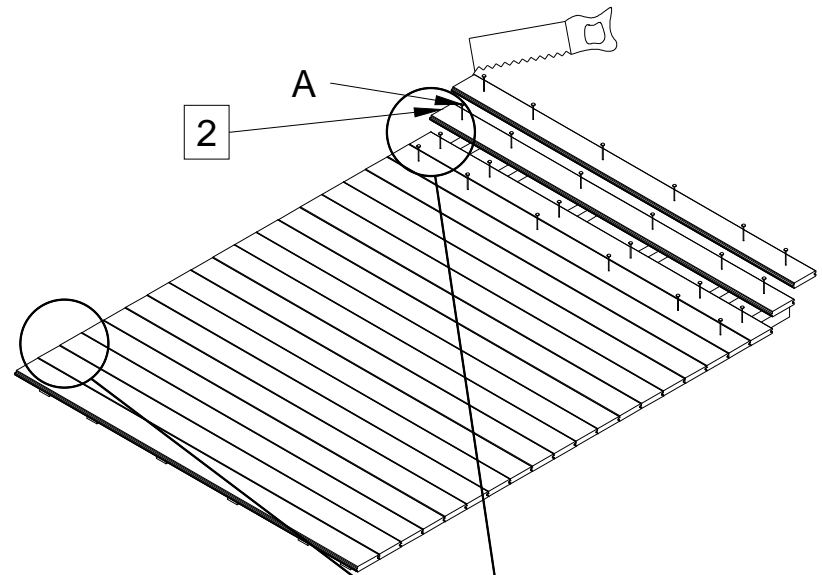
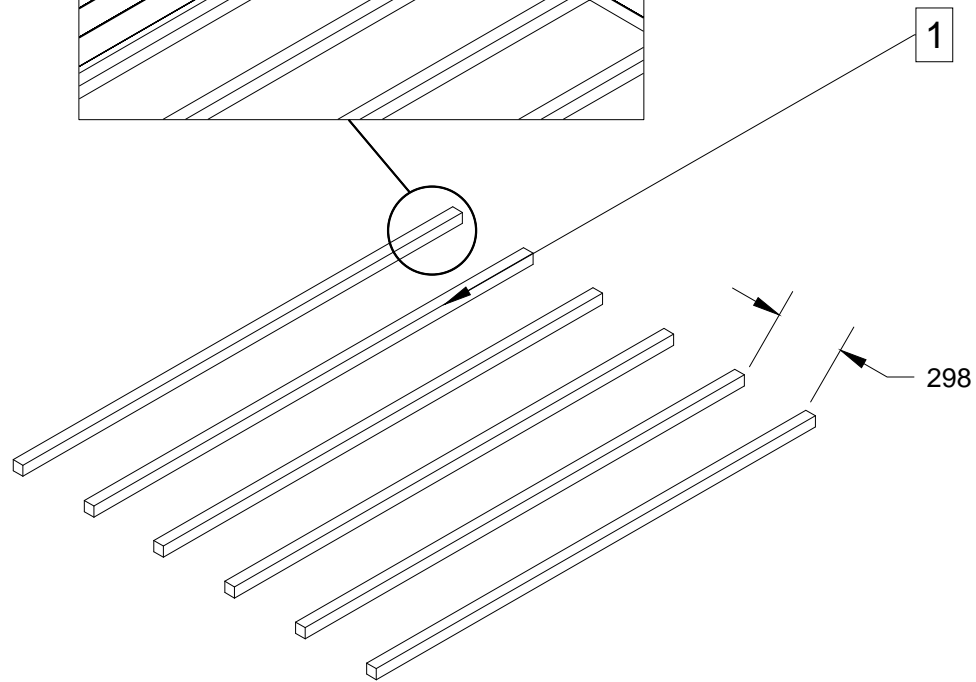
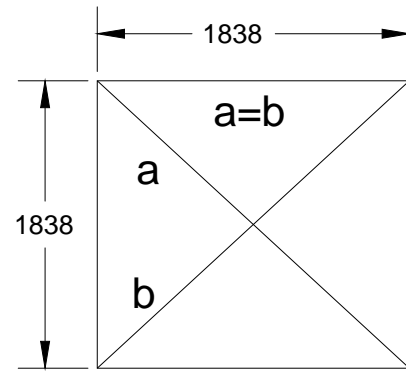
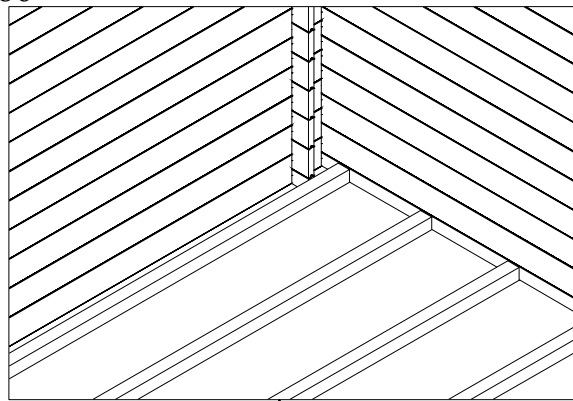
- (A) 4x45 x 34
- (B) 1.4x25 x 50
- (C) 3x25 x 71
- (D) 6x50 x 6
- (E) 3x20 x 20
- (F) 4x30 x 5




№		PCS	 mm	 mm	 mm
1		2	19	52	2000
2		1	19	92	1800
3		1	19	106	1800
4		78	19	92	188
5		18	19	92	700
6		2	19	92	700
7		43	19	92	2000
8		22	19	92	2000
9		42	19	92	384
10		2	19	52	700
11		2	38	38	1585
12		1	40	70	1795
12.1		1	40	70	1795
13		1	40	70	1320
14		2		305	2000
15		1	40	60	2000
16		2	15	35	1700
17		4	15	35	1800
18		1		582	1754
19		1		582	1754
20		2	OSB	800	1100

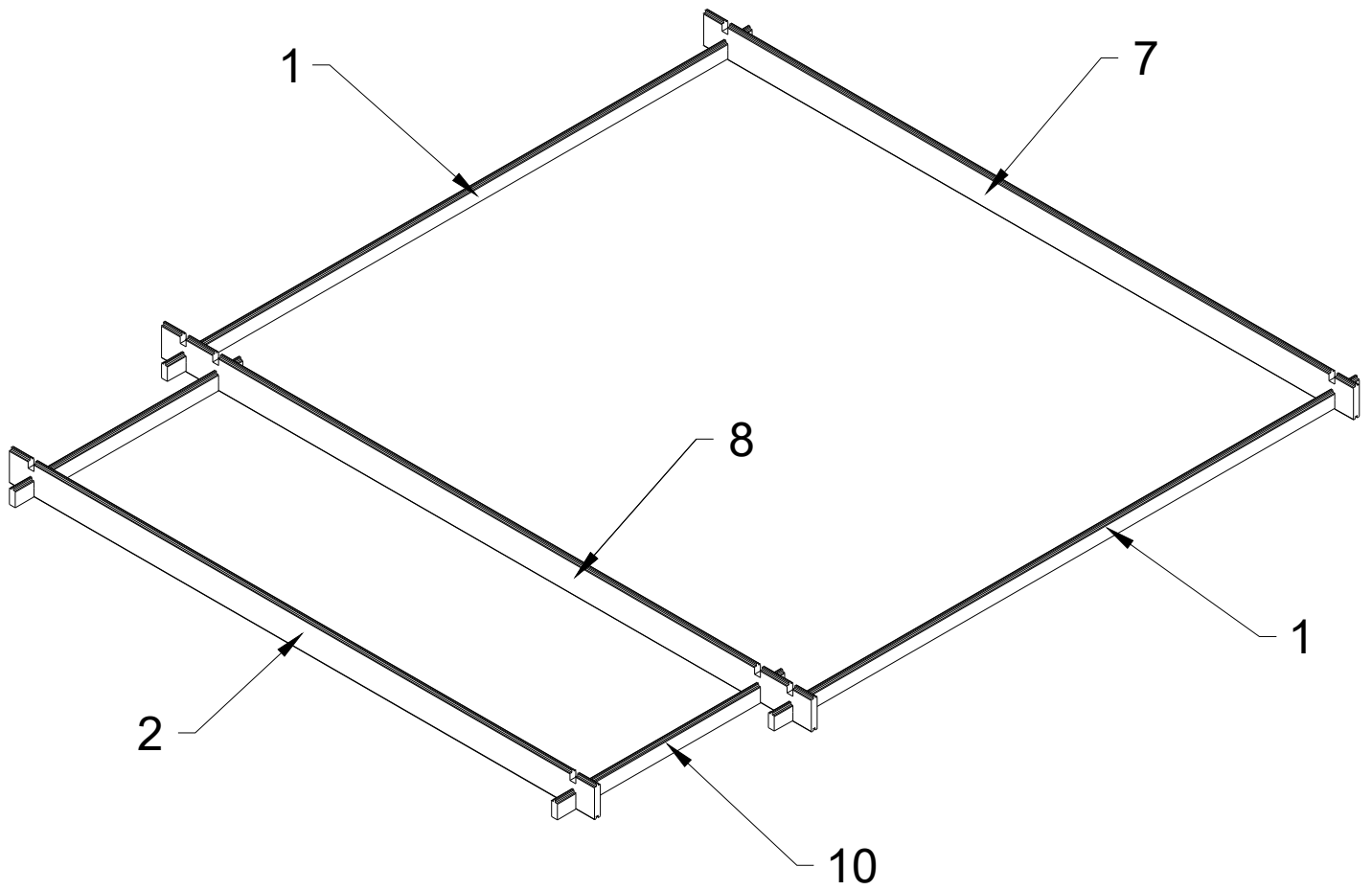
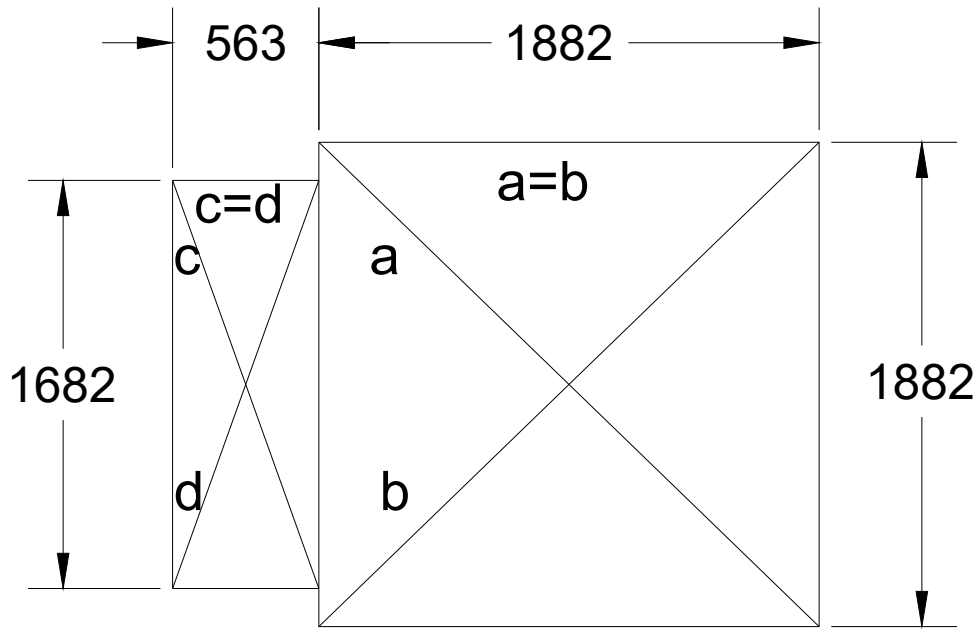
20.1		1	OSB	400	1100
20.2		2	OSB	800	1680
20.3		1	OSB	400	1680
21		4	15	35	1080
22		4	15	35	1660
23		2	13	92	1120
24		2	13	92	1710
25		2	15	75	145
26		2	15	15	480
26.1		2	15	15	500
27		4	OSB	35	1000
28		1	27	35	1140
29		4	15	35	1000
30		3		1000	2000
31		6			
32		6			
33		2			
34		1			
35		1			

M386

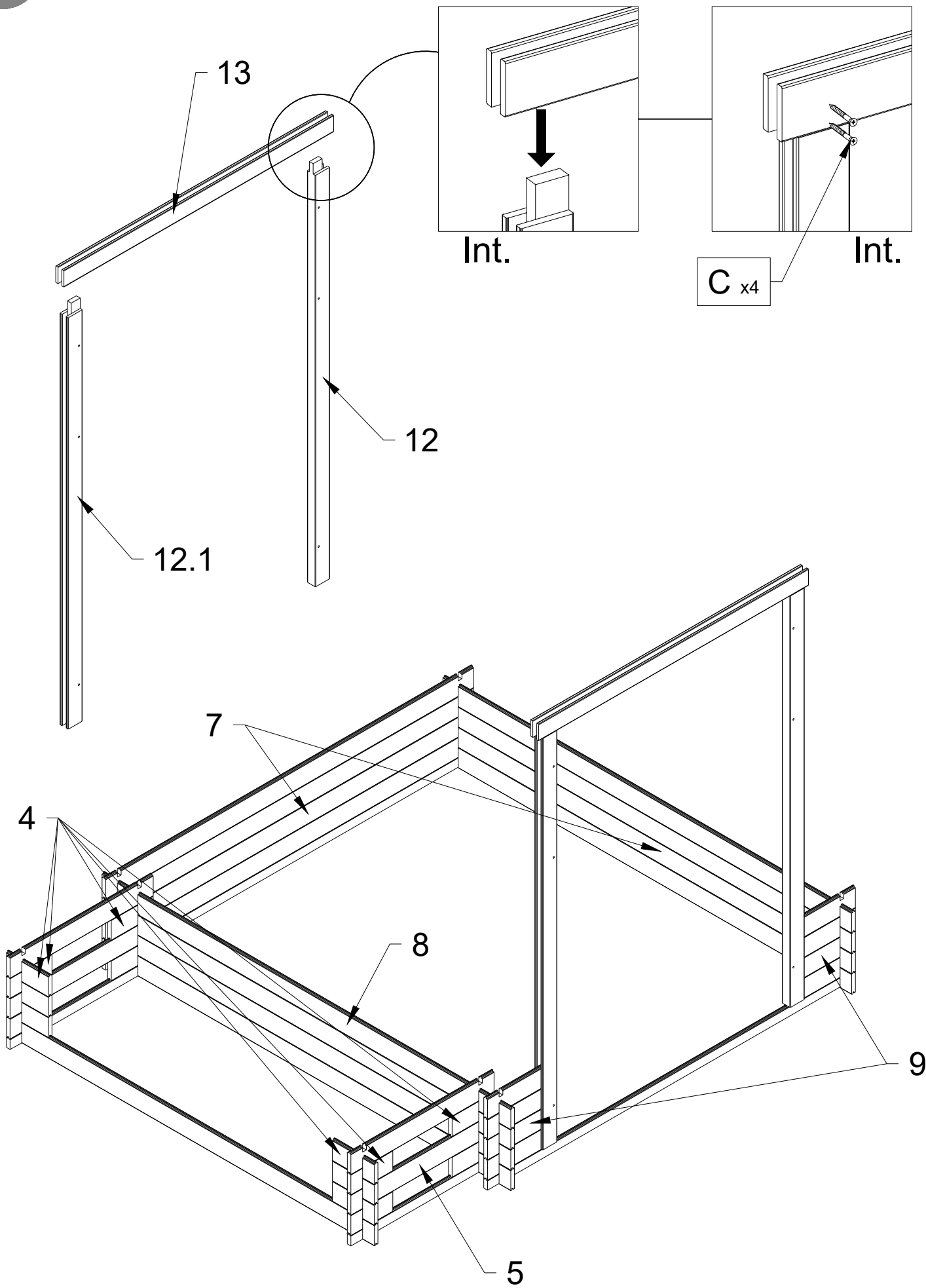


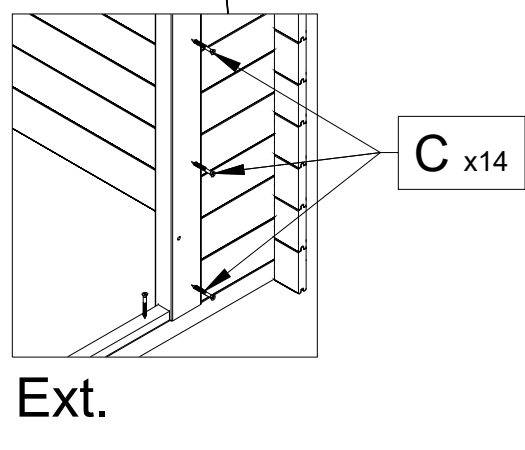
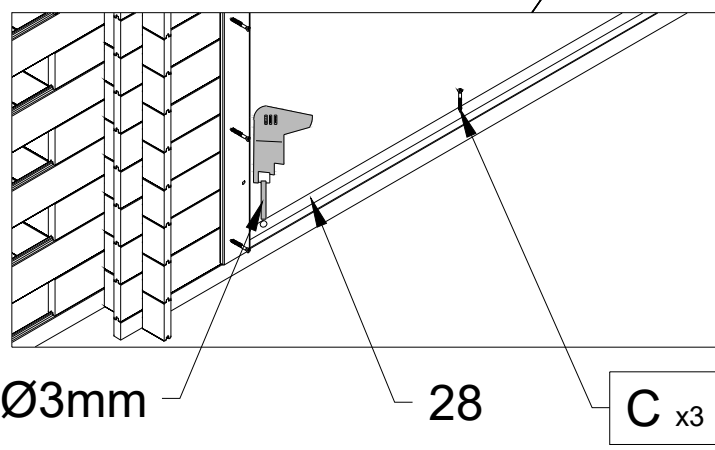
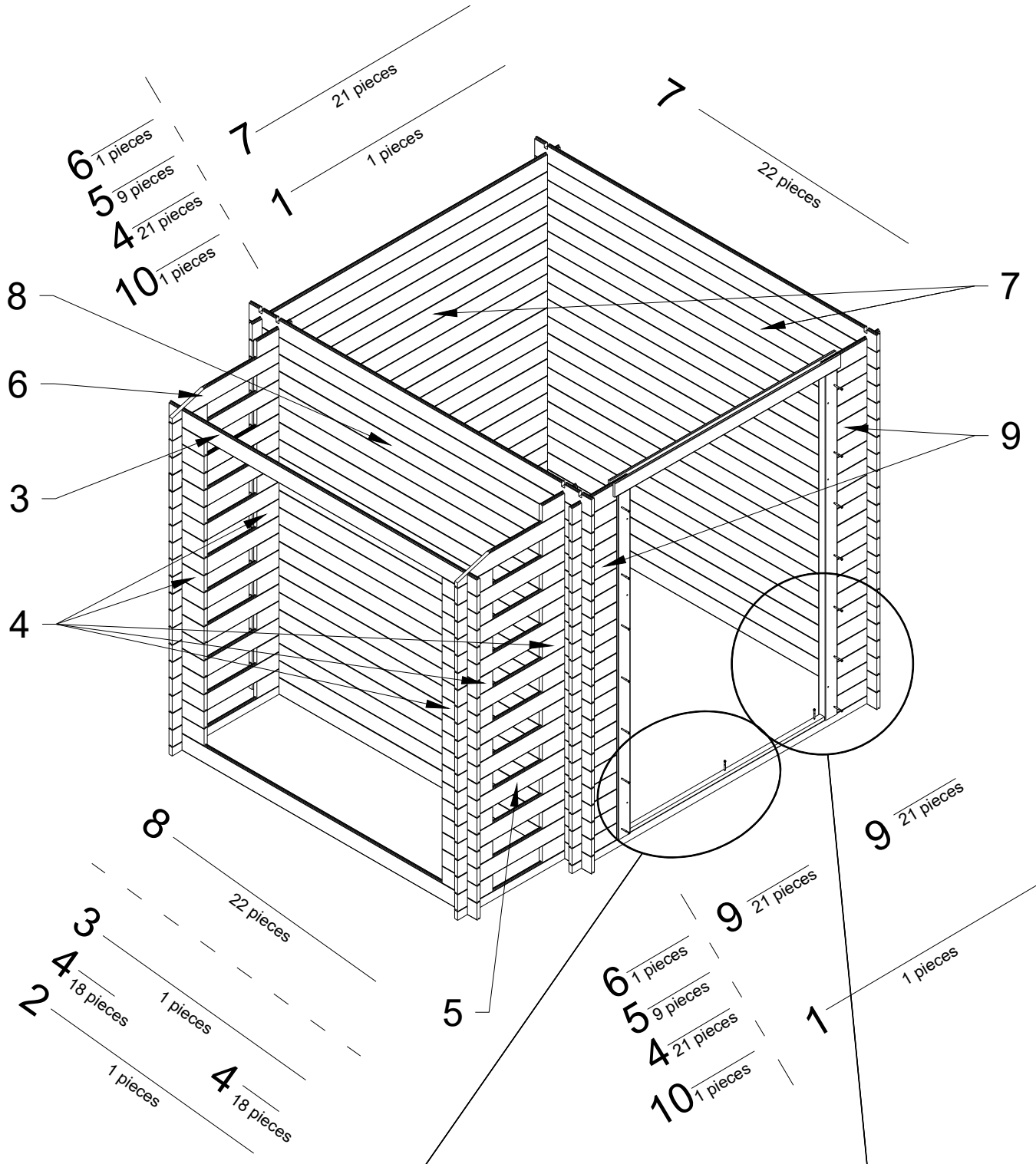
№	PCS	DIMENSIONS		
1	6	38	38	1838
2	21	19	92	1838
A	126			

1

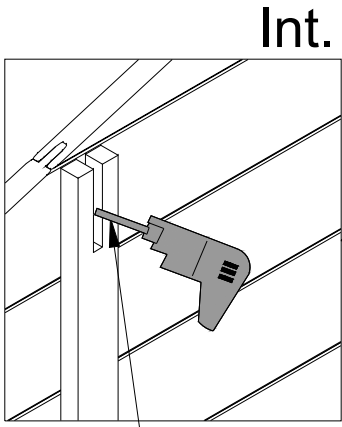


2





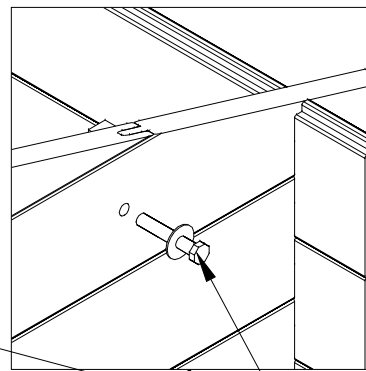
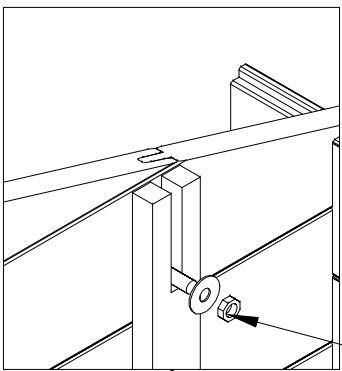
4



Int.

Ø6

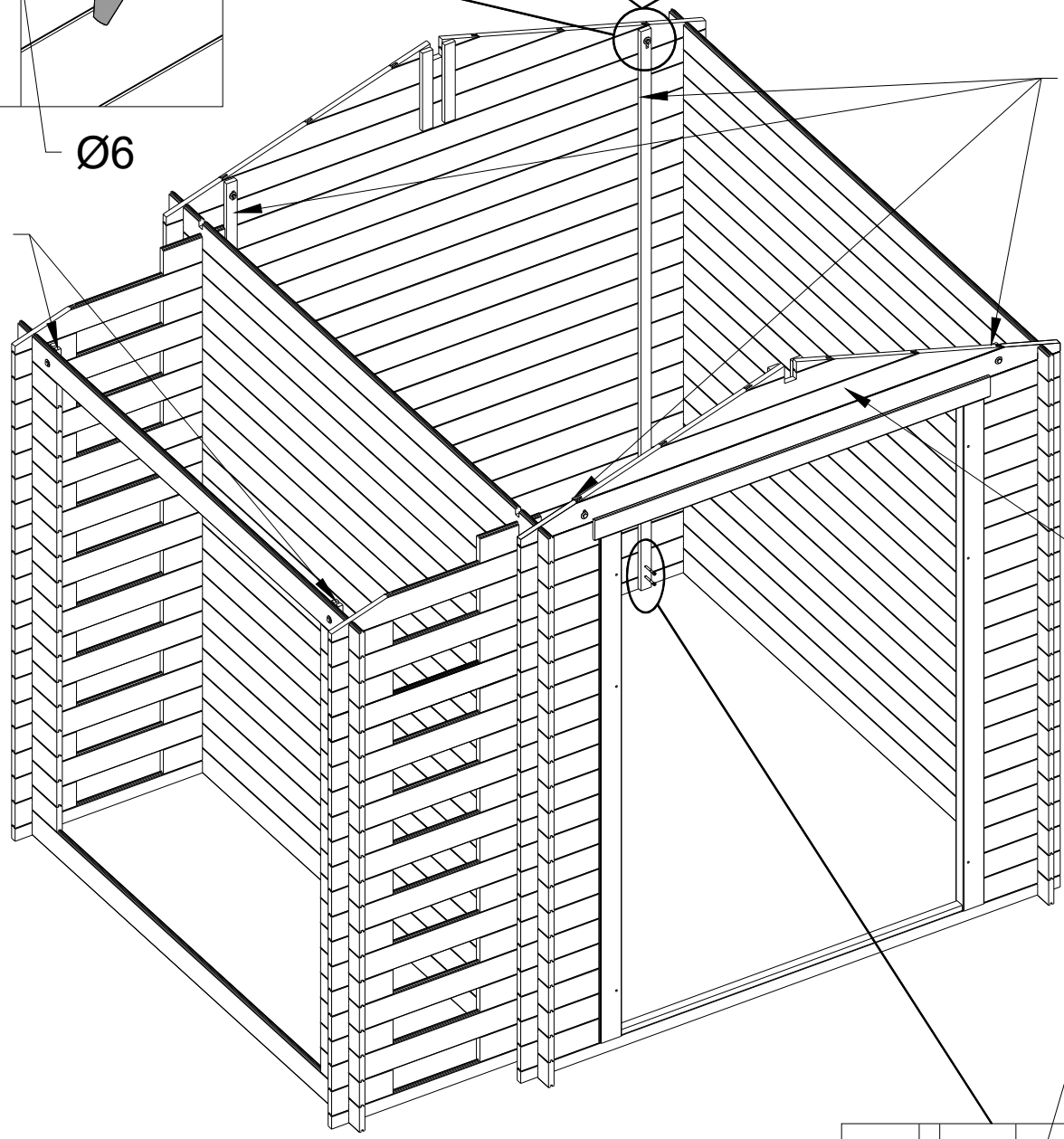
Int.



Ext.

D x6

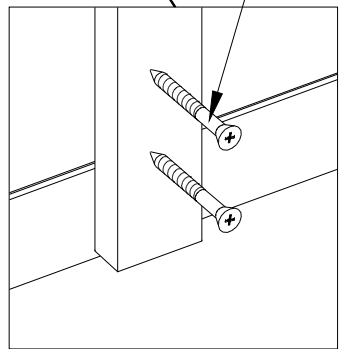
16



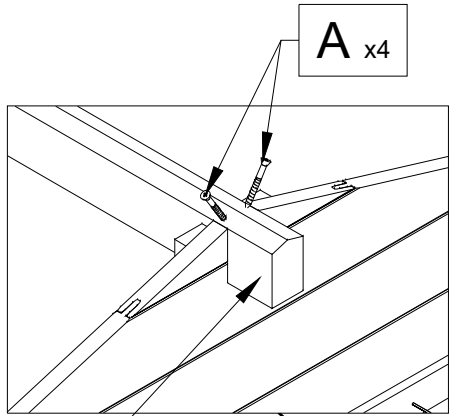
17

14

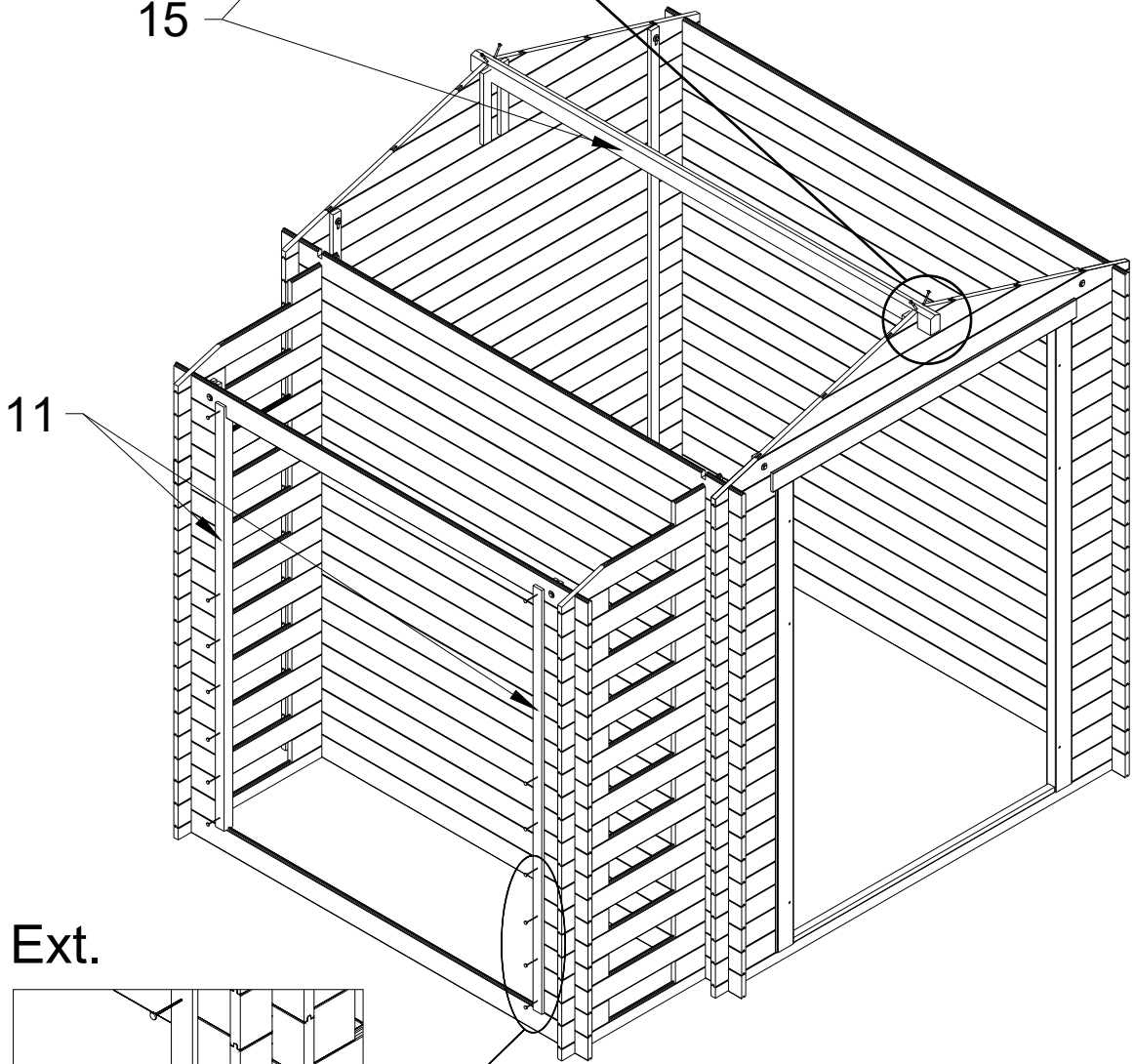
C x12



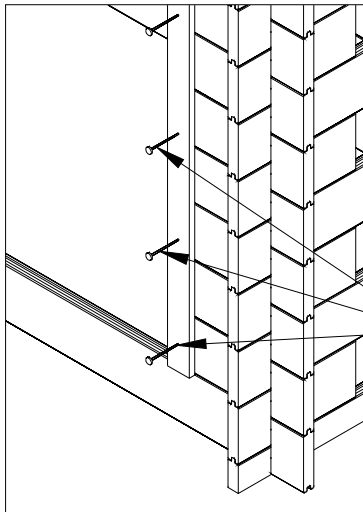
5



15

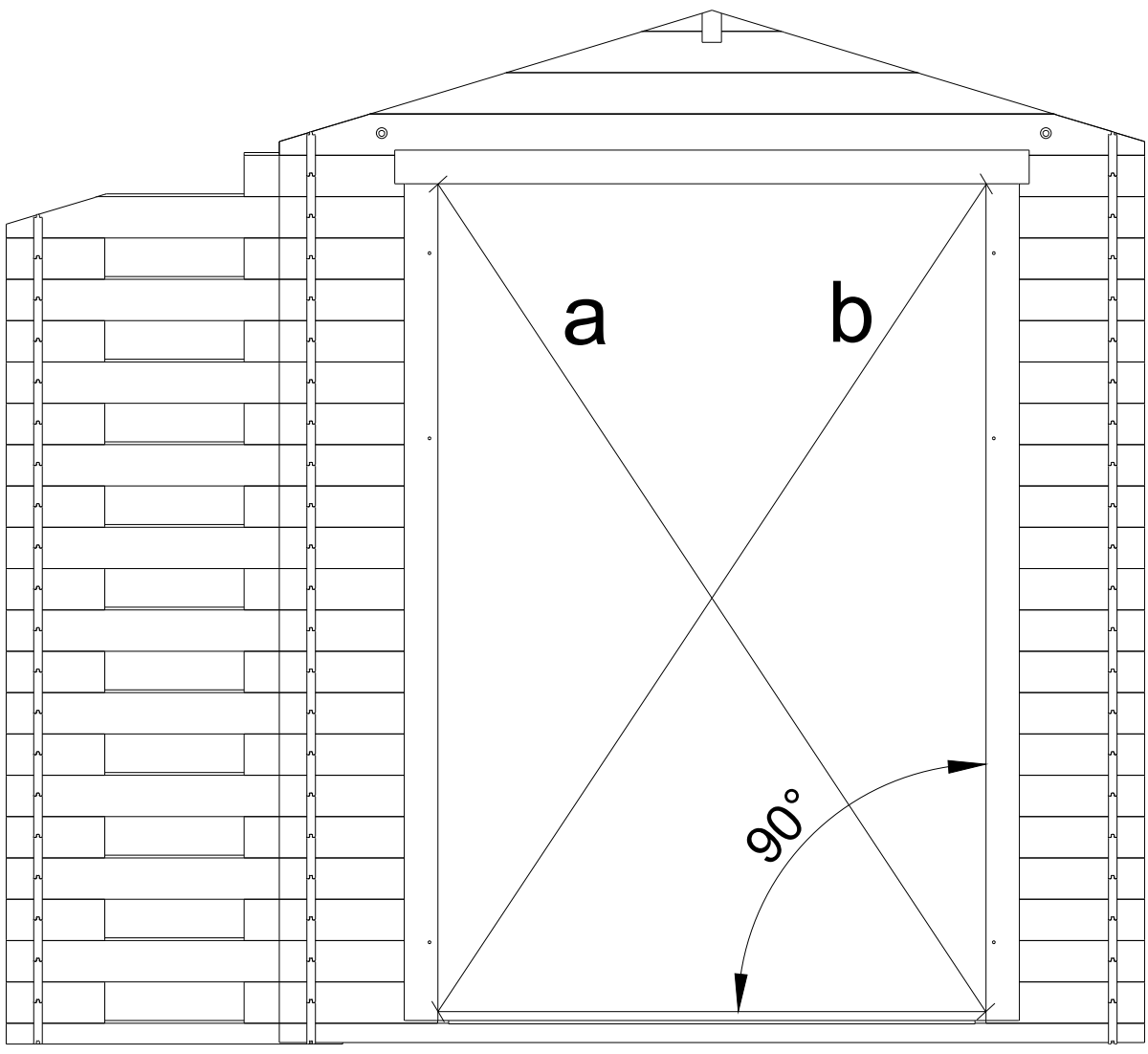


Ext.



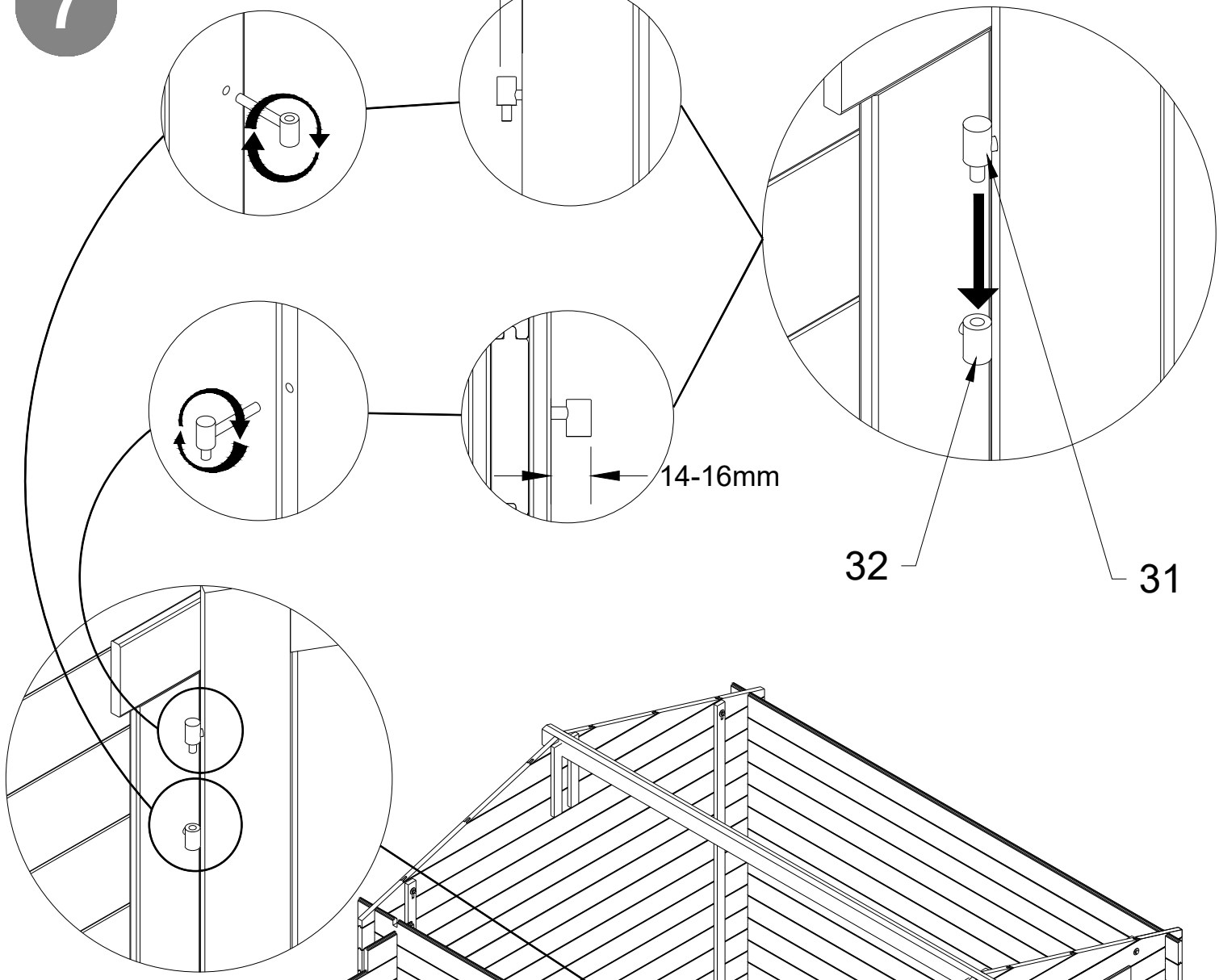
B x14

$$a=b$$



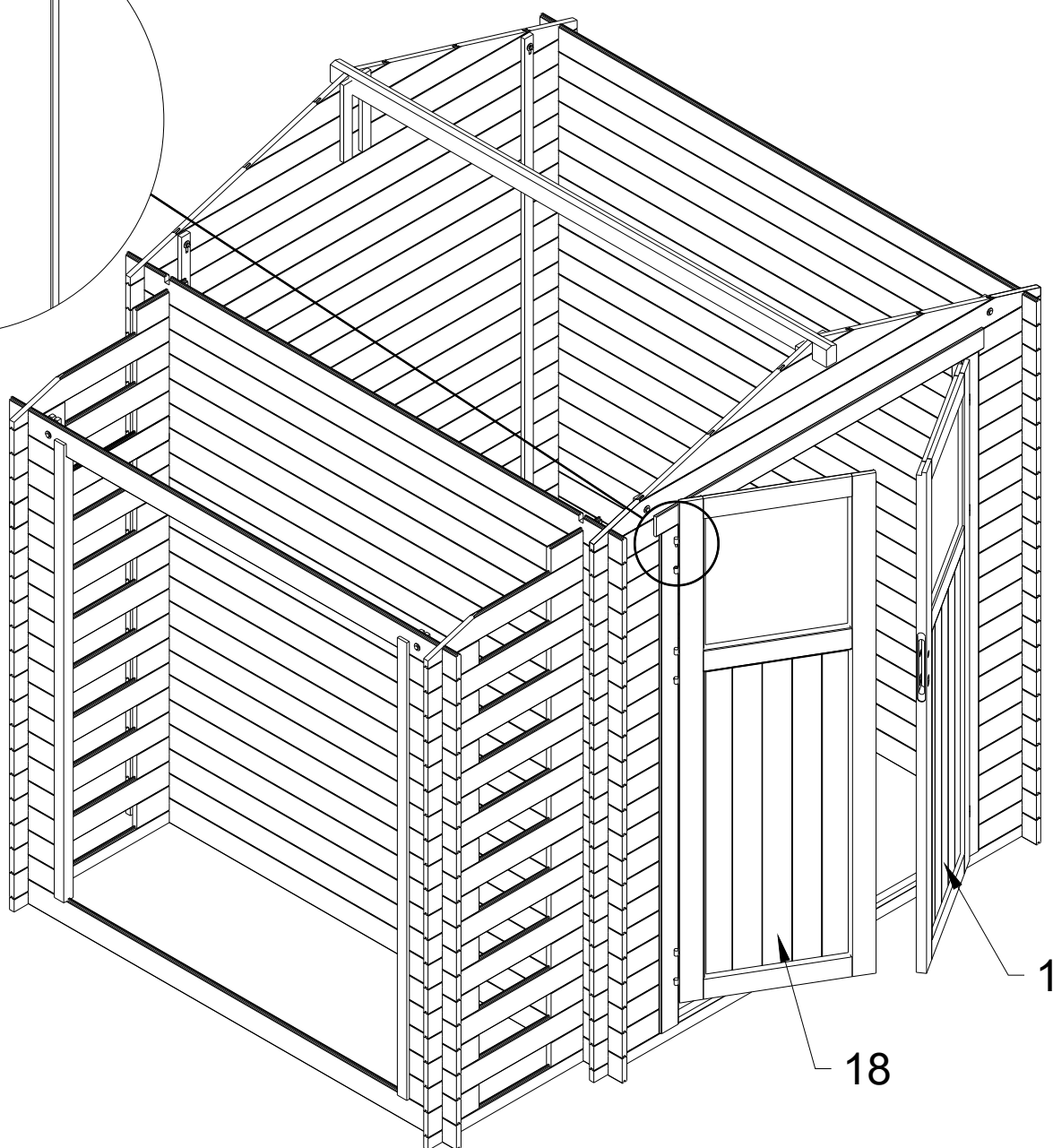
7

14-16mm



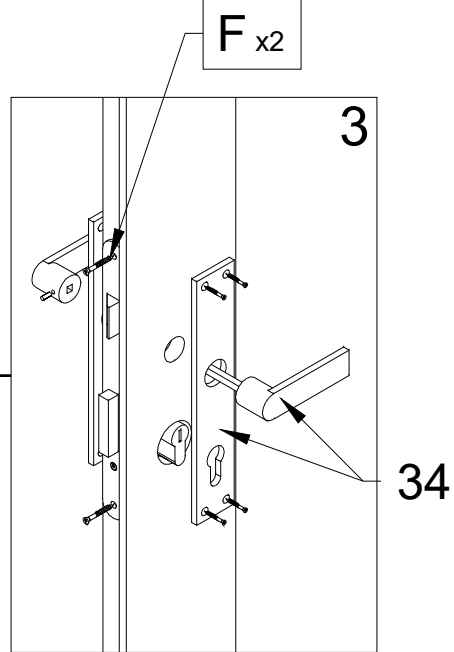
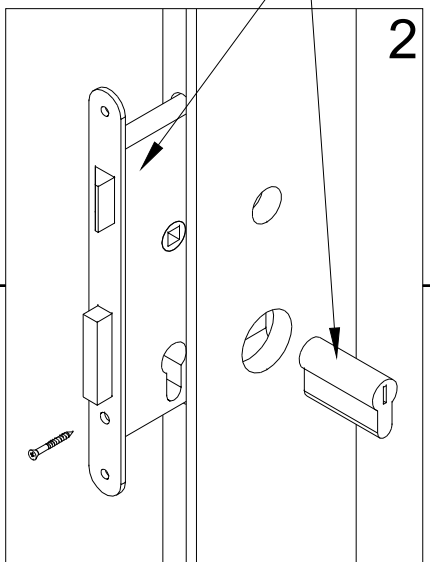
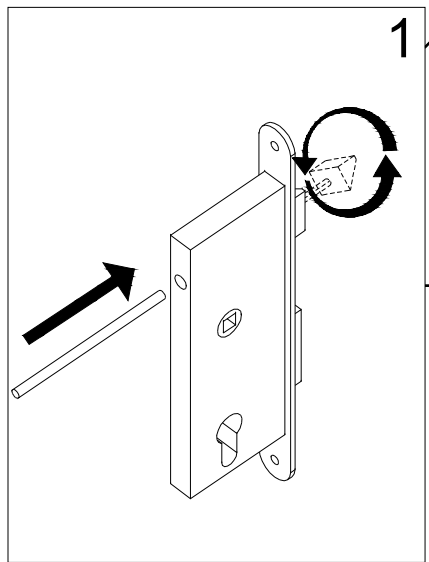
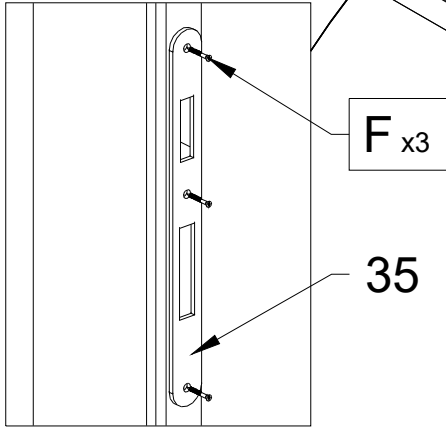
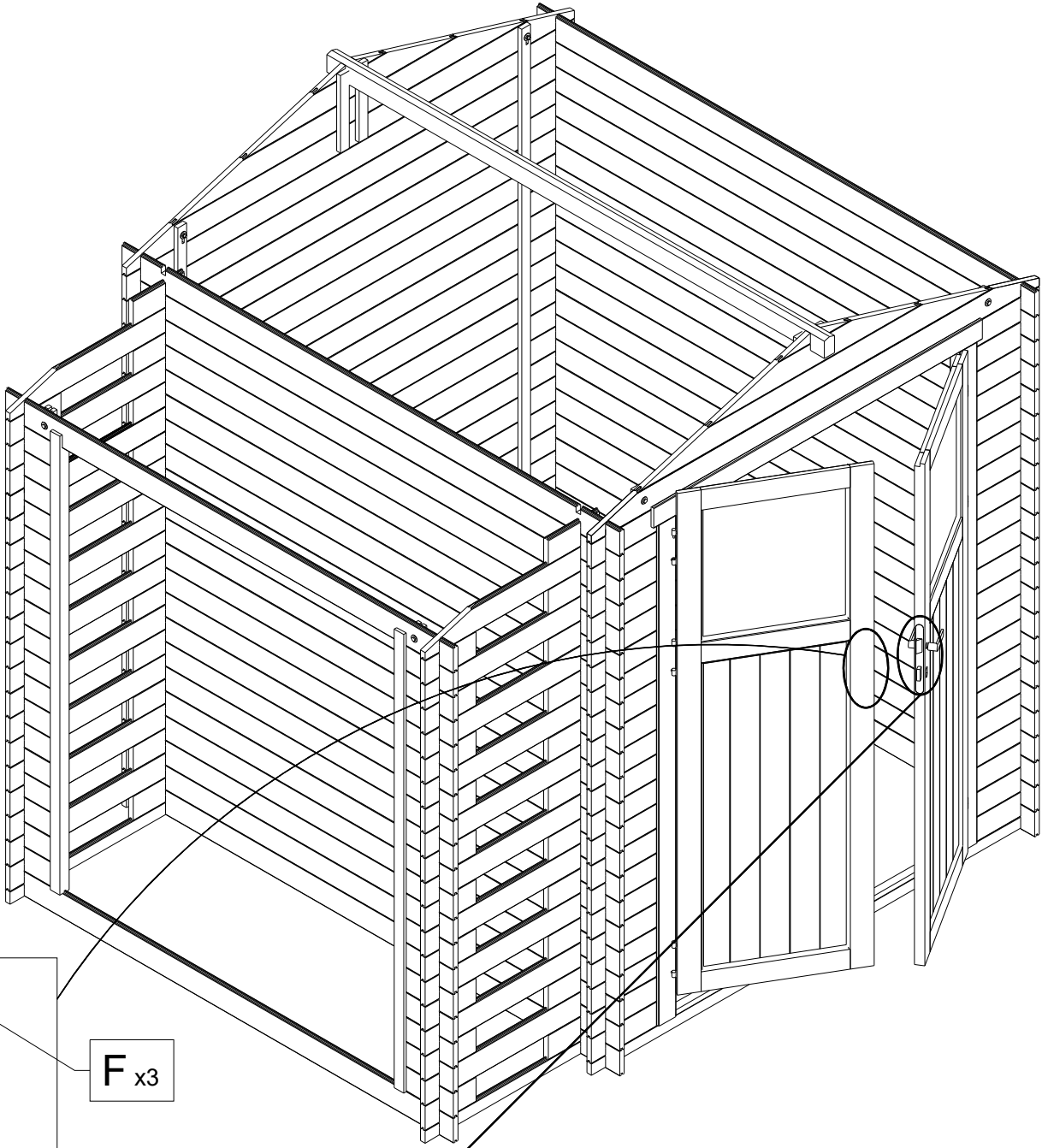
32

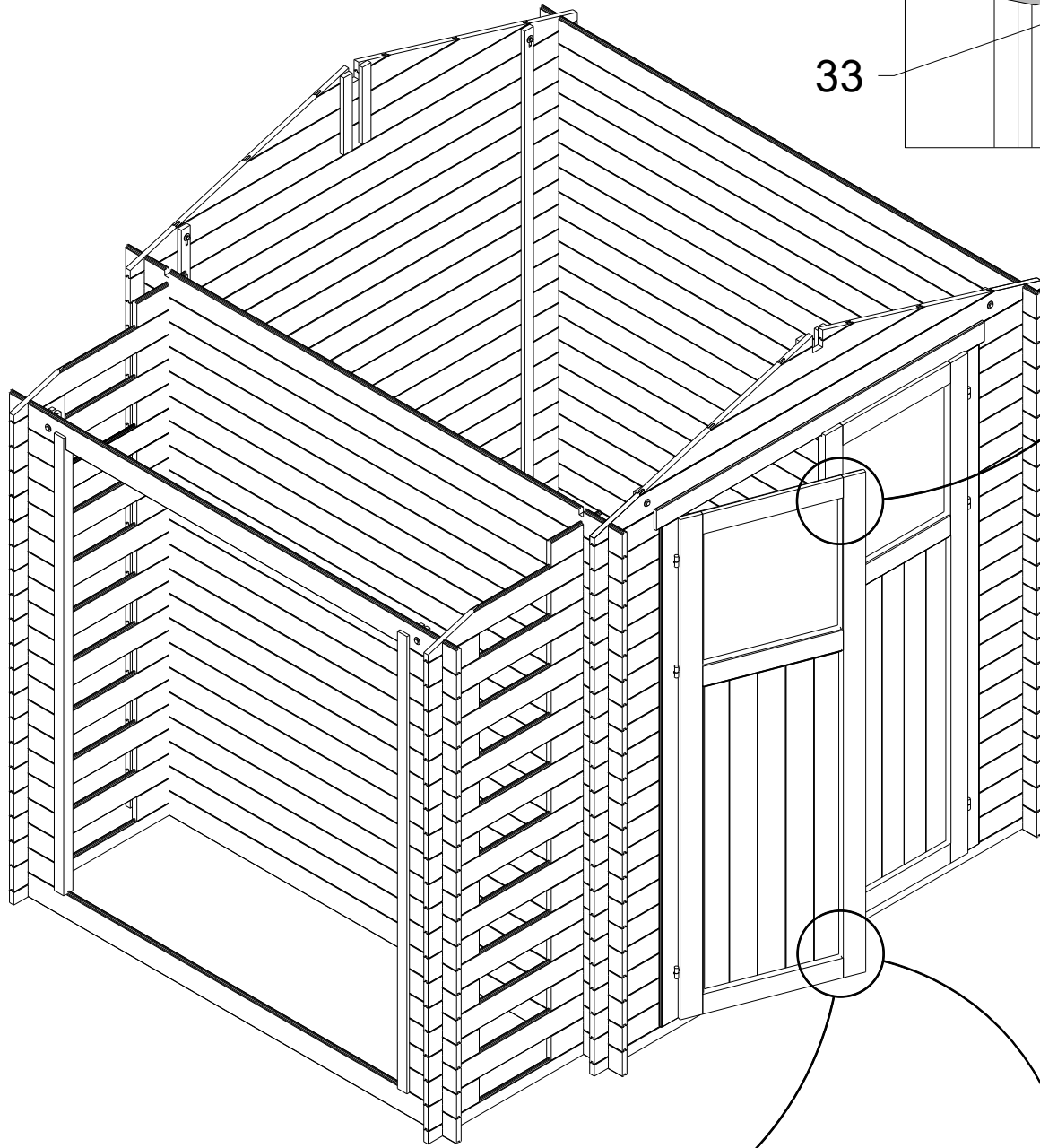
31



18

19

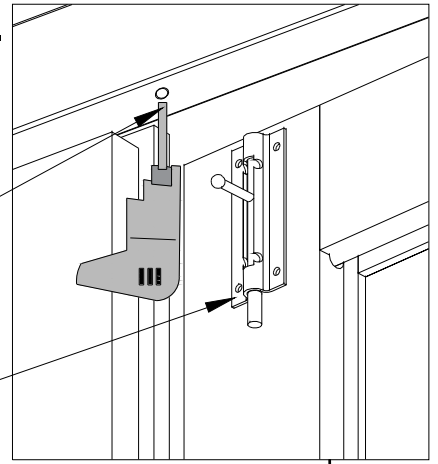




Int.

Ø12

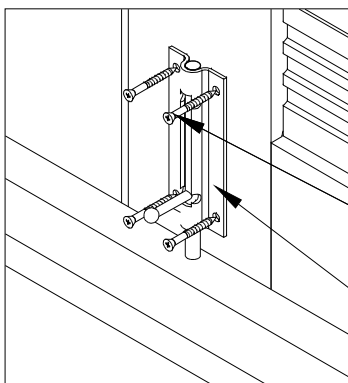
33



Int.

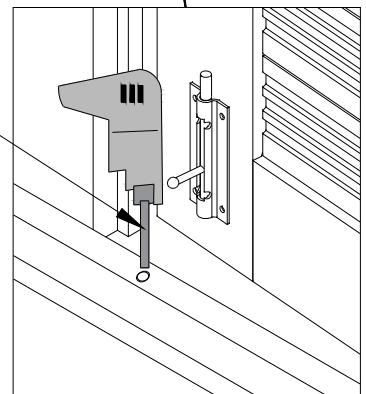
C x8

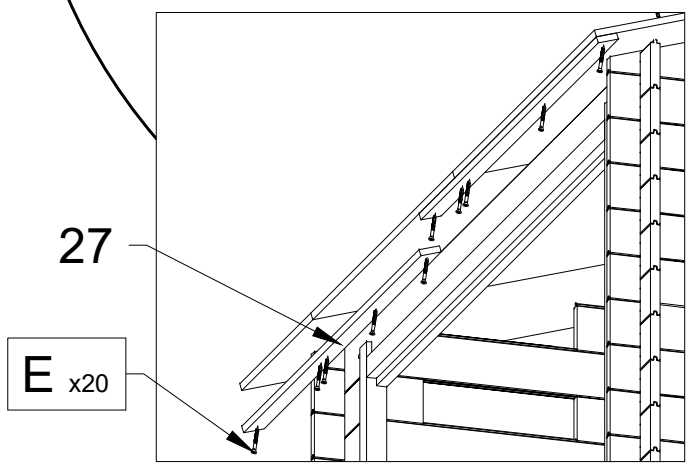
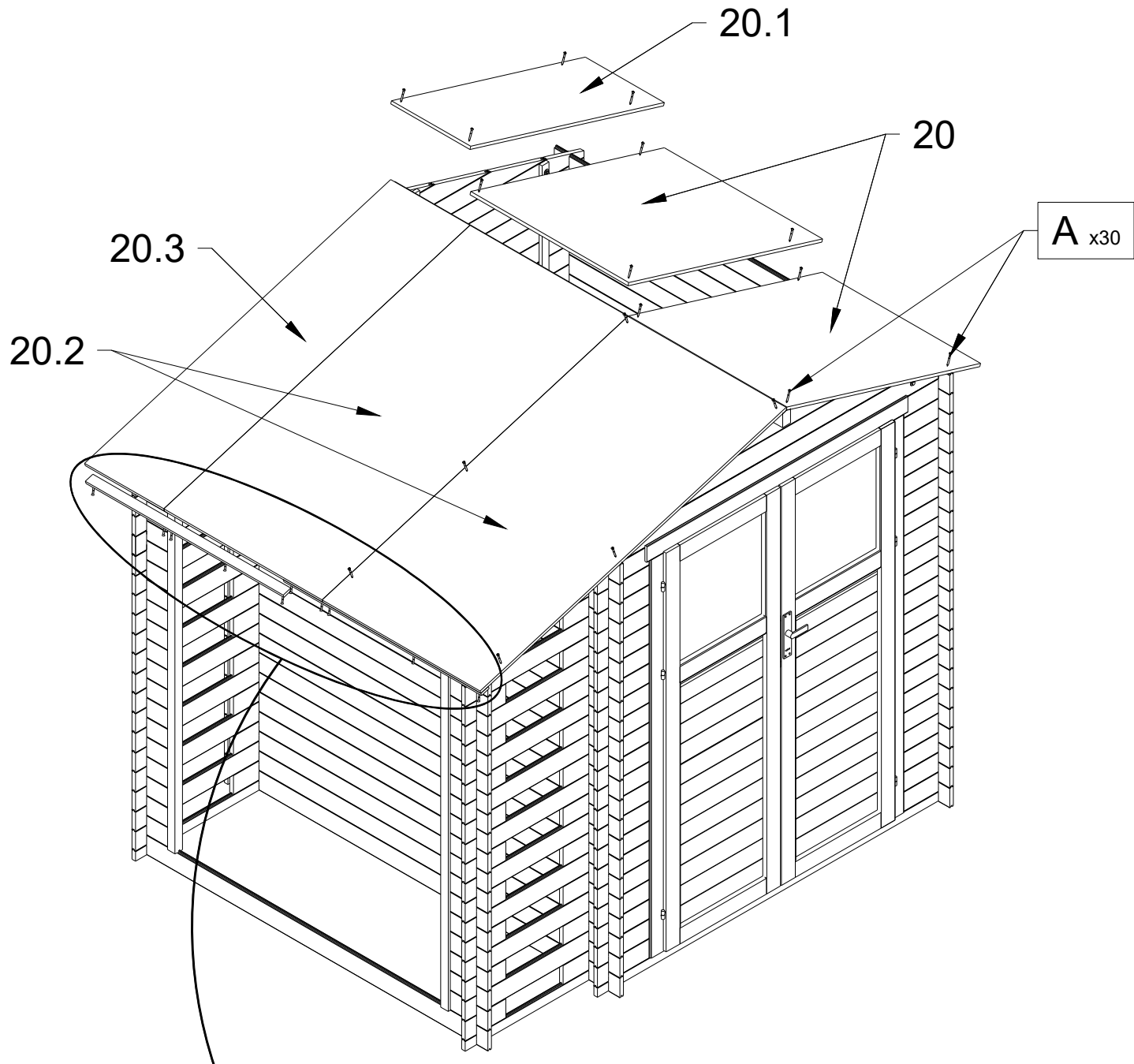
33



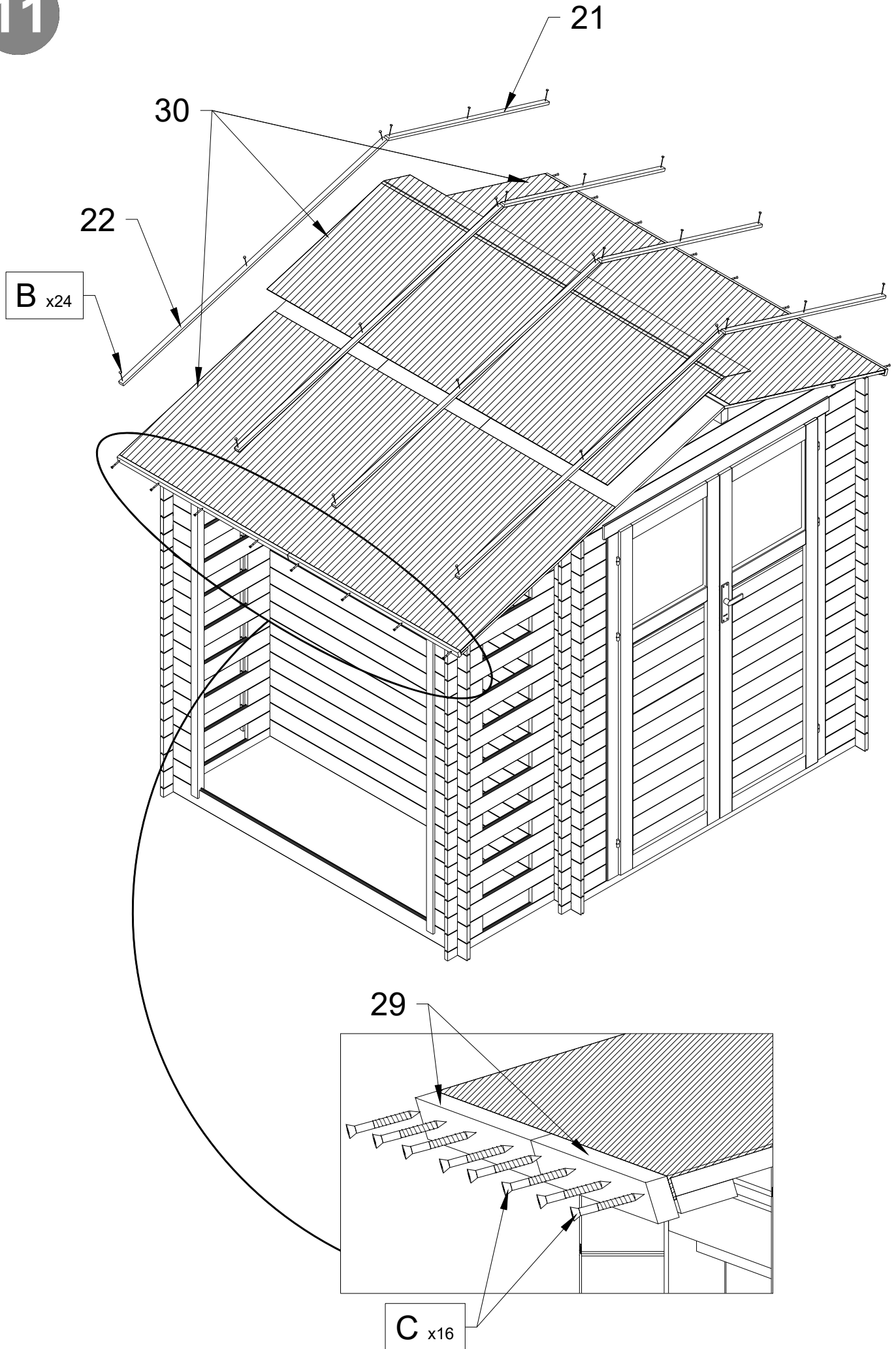
Int.

Ø12





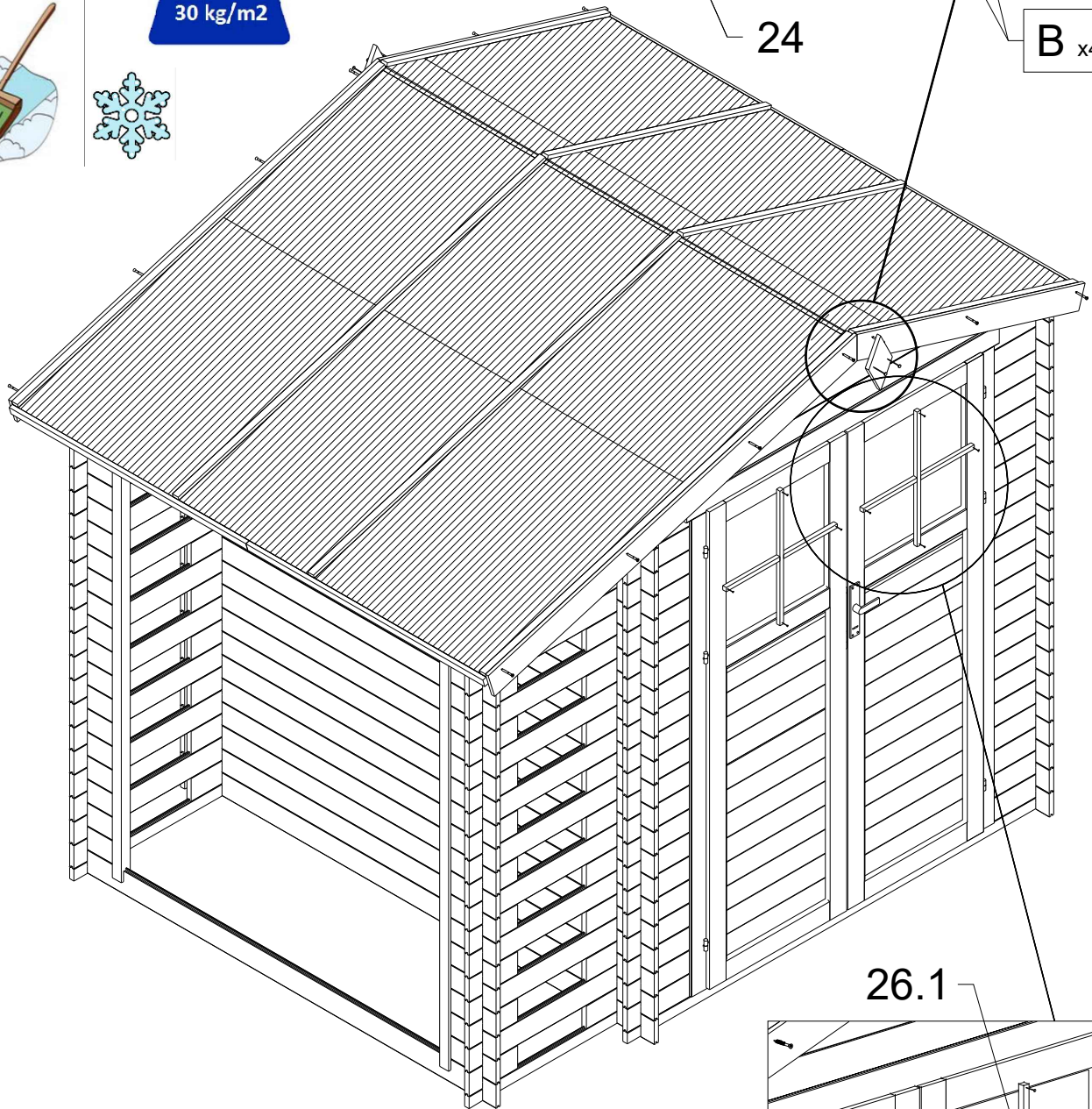
11



12

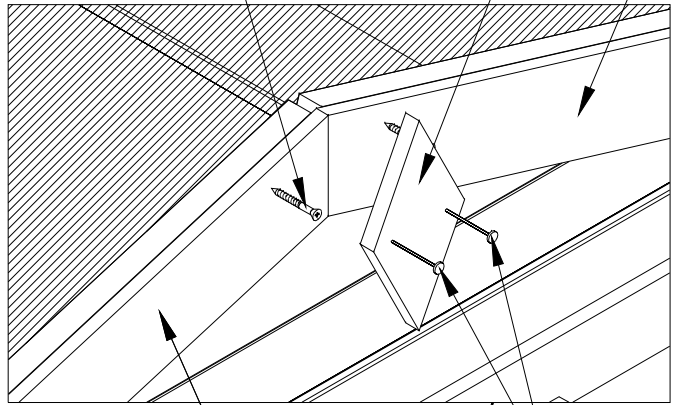


MAX  
30 kg/m<sup>2</sup>



C x14

25 23



24

B x4

26.1

B x8

26

