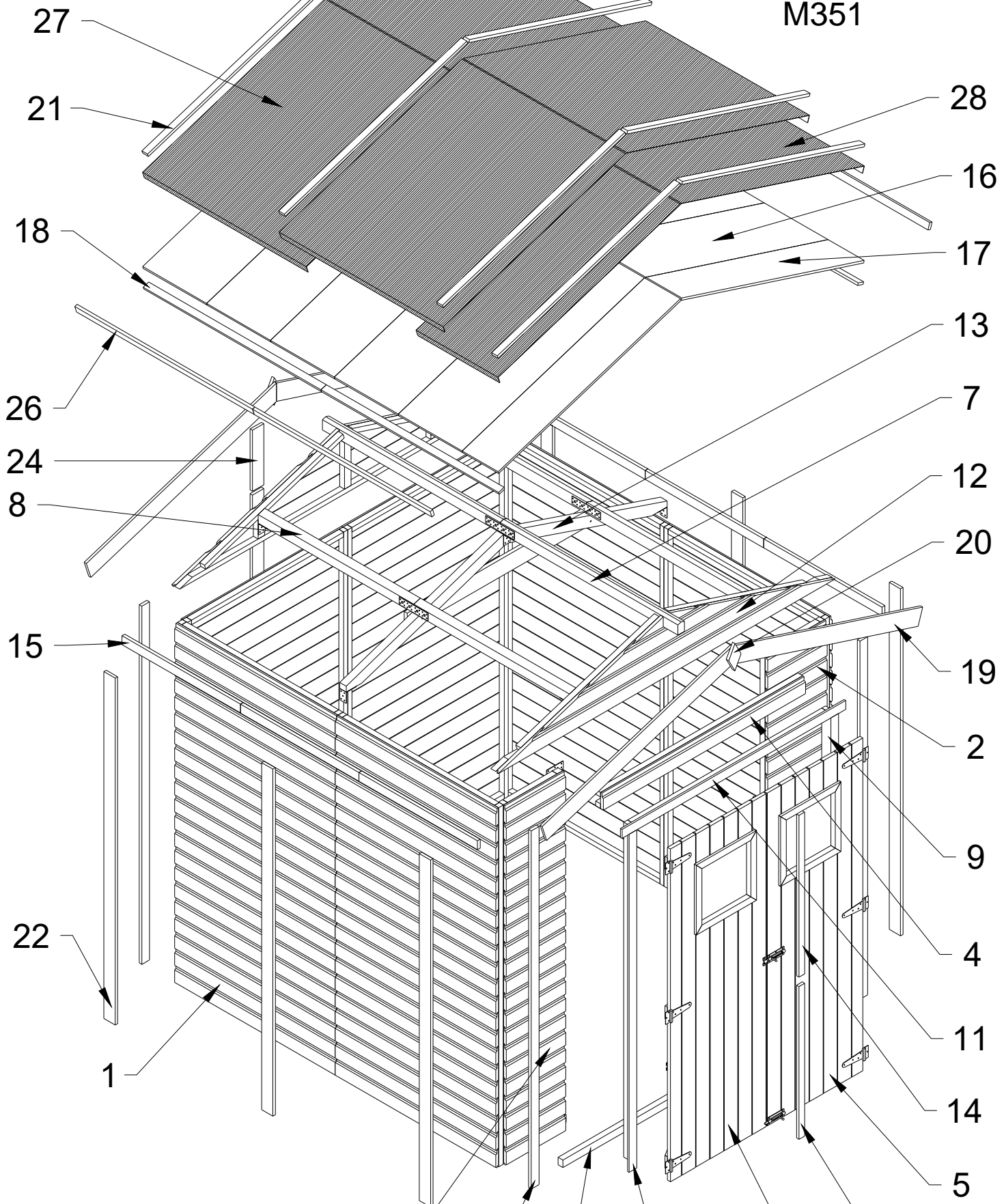
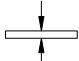
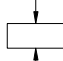

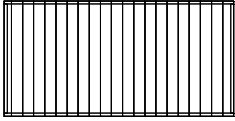
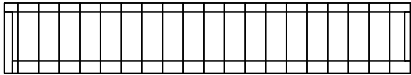
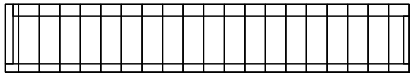

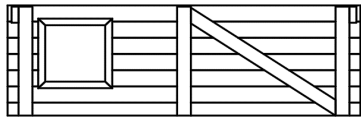
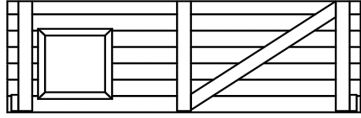
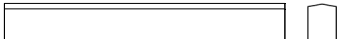

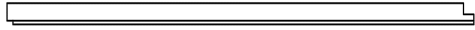
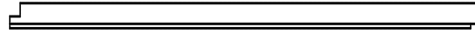
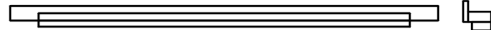
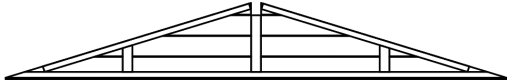
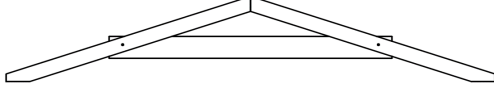
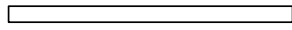
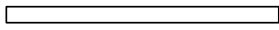
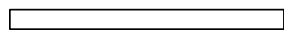
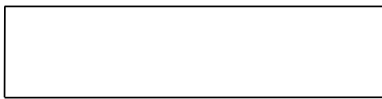
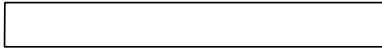
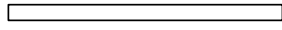


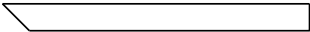

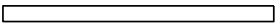
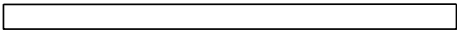
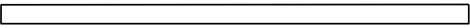


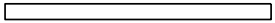


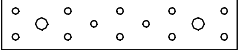
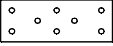
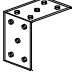
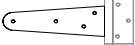
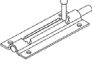
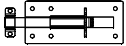
M351



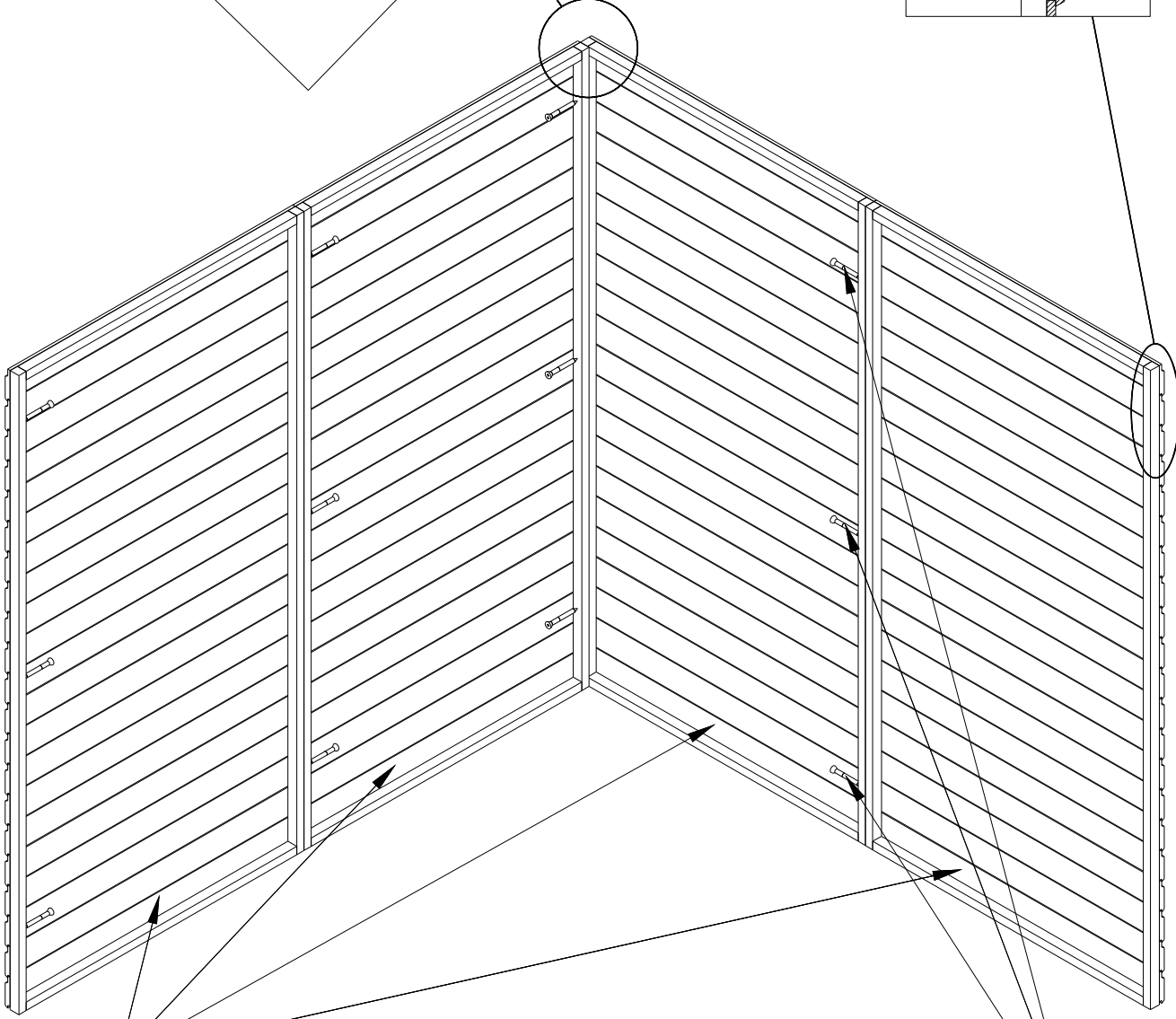
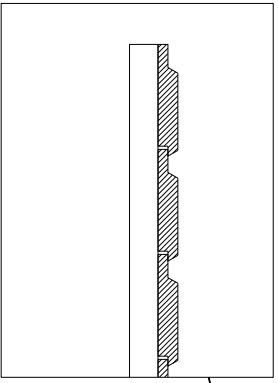
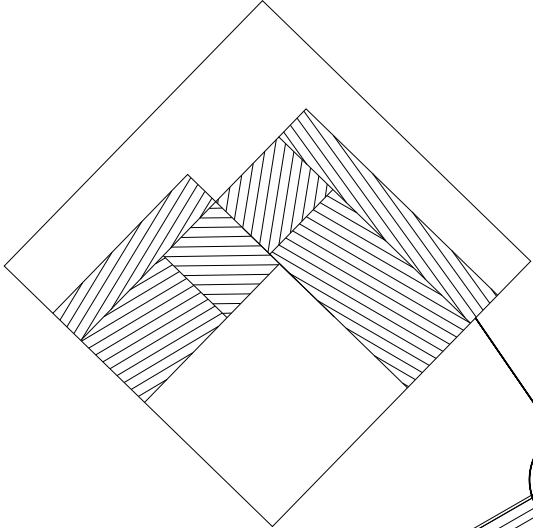
A	4x45	x 123
B	3x25	x 368
C	1.4x25	x 28
D	3x20	x 26
F	3x13	x 6

LOT51792

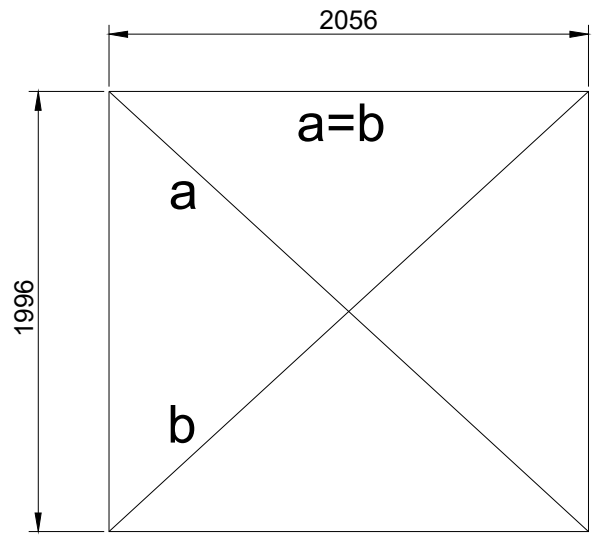
№		PCS	 mm	 mm	 mm
1		6		980	1900
2		1		363	1900
3		1		363	1900
4		1		89	1234
5		1		585	1760
6		1		585	1760
7		2	40	60	1085
8		4	40	60	950
9		1	45	57	1811
10		1	45	57	1811
11		1		67	1365
12		2		330	2054
13		1		354	1960
14		1	15	35	855
14.1		1	15	35	808
15		6	17	47	723
16		10	OSB	390	1170
17		2	OSB	220	1170
18		4	12	35	1085

19		4	13	92	1220
20		2	15	75	145
21		8	15	35	1170
22		7	15	69	1835
23		4	17	47	1894
24		1	15	69	323
25		1	30	40	1234
26		4	15	35	1085
27		2		1m	2,5m
28		1		0,5m	2,5m
29		6			
30		4			
31		7			
32		6			
33		3			
34		1			

1

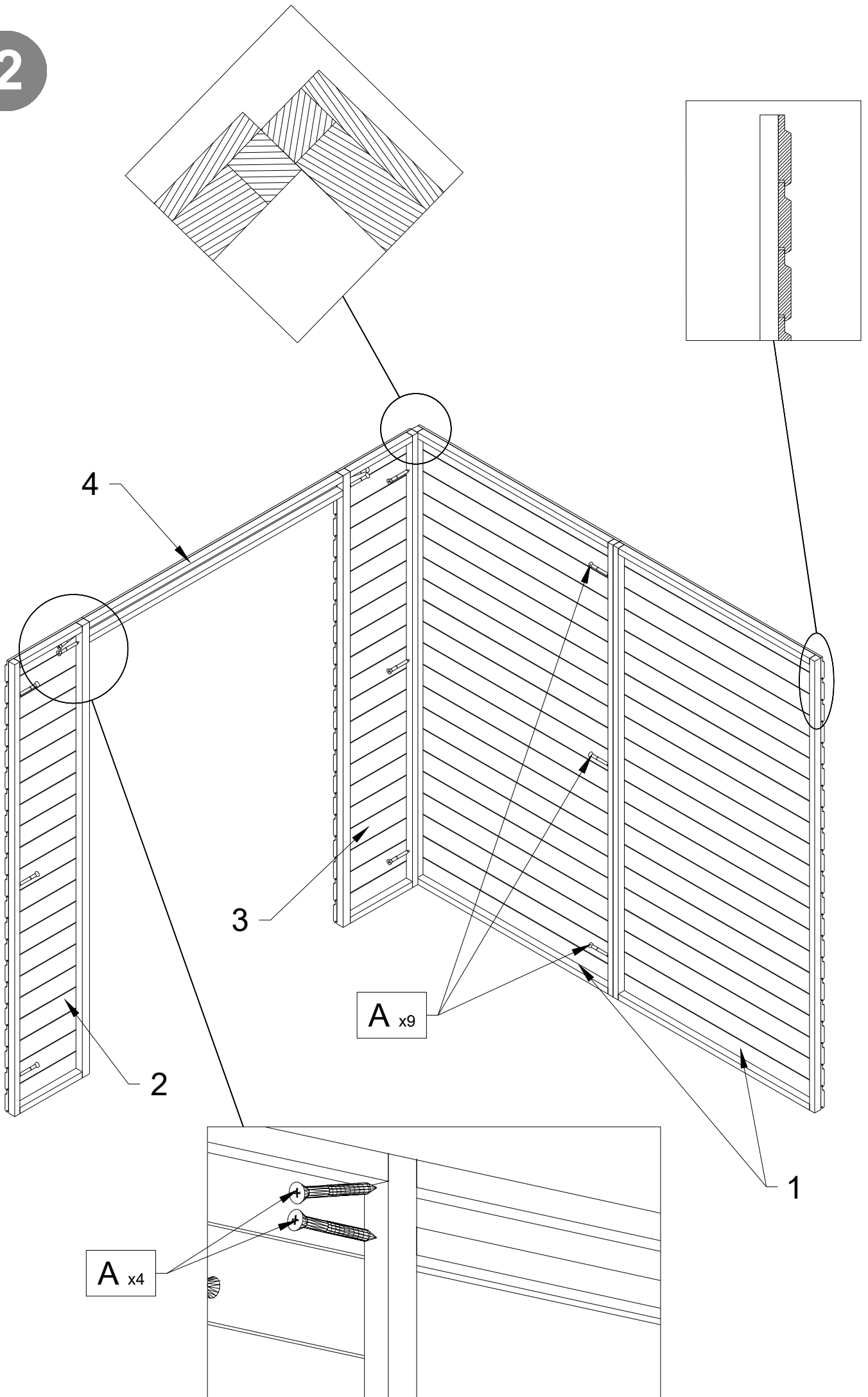


1



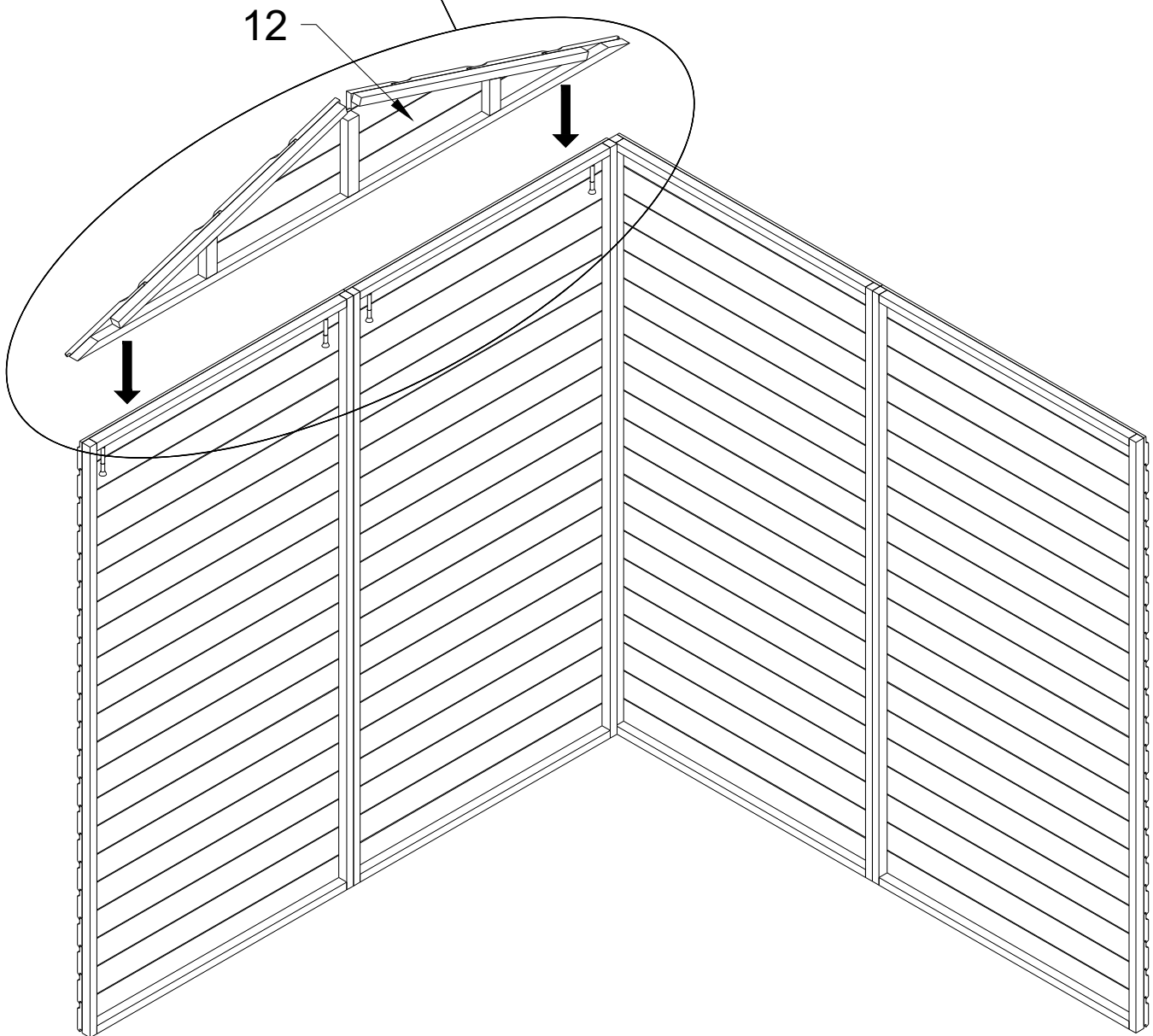
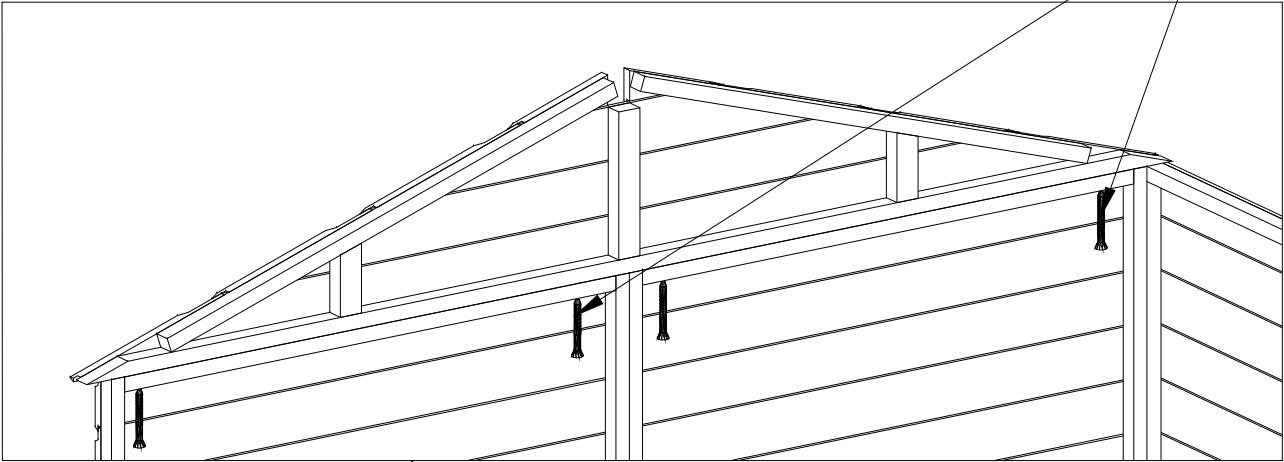
A_{x12}

2

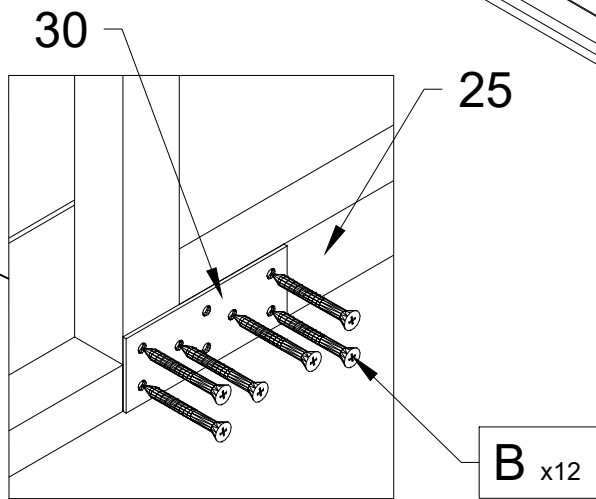
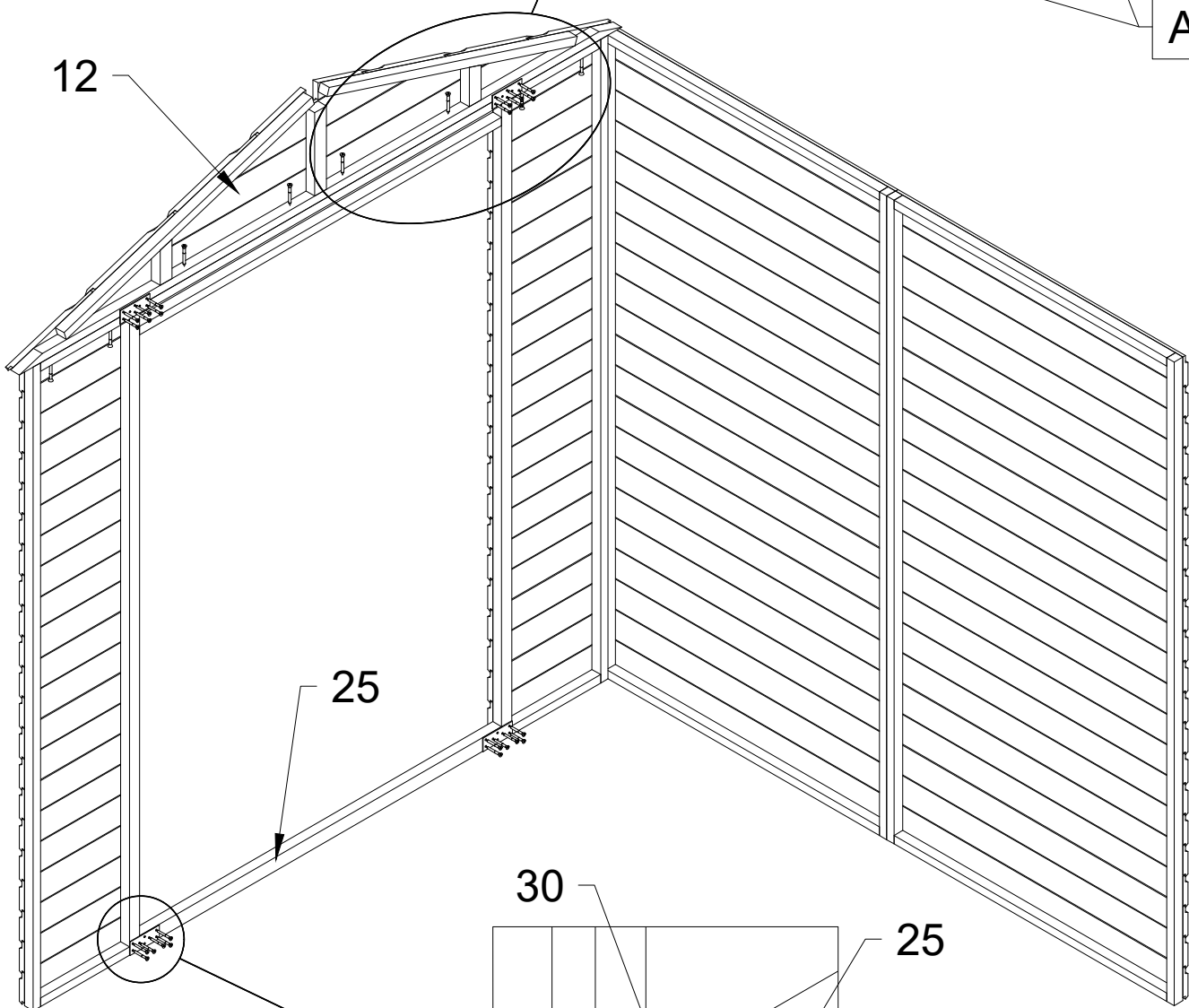
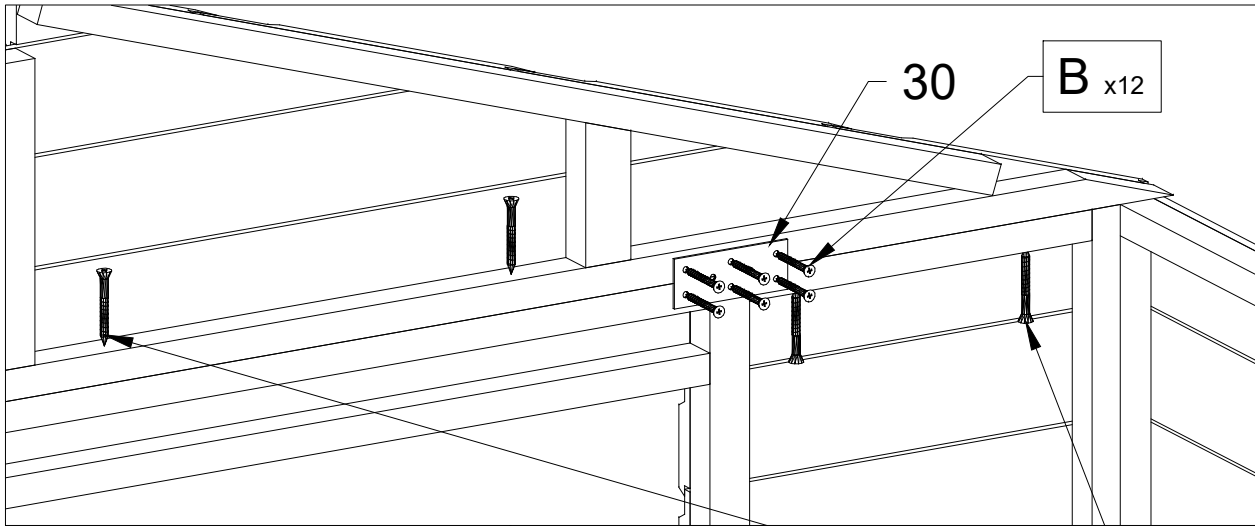


3

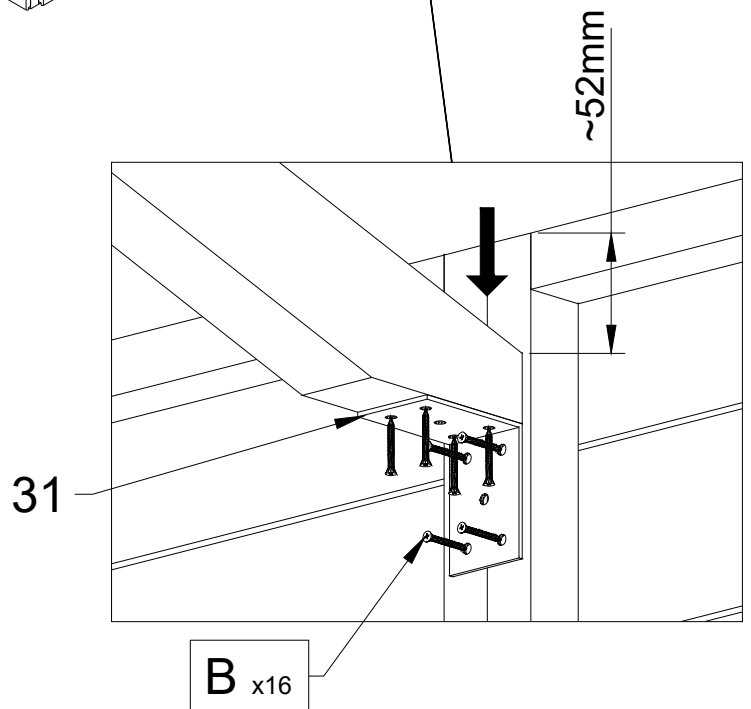
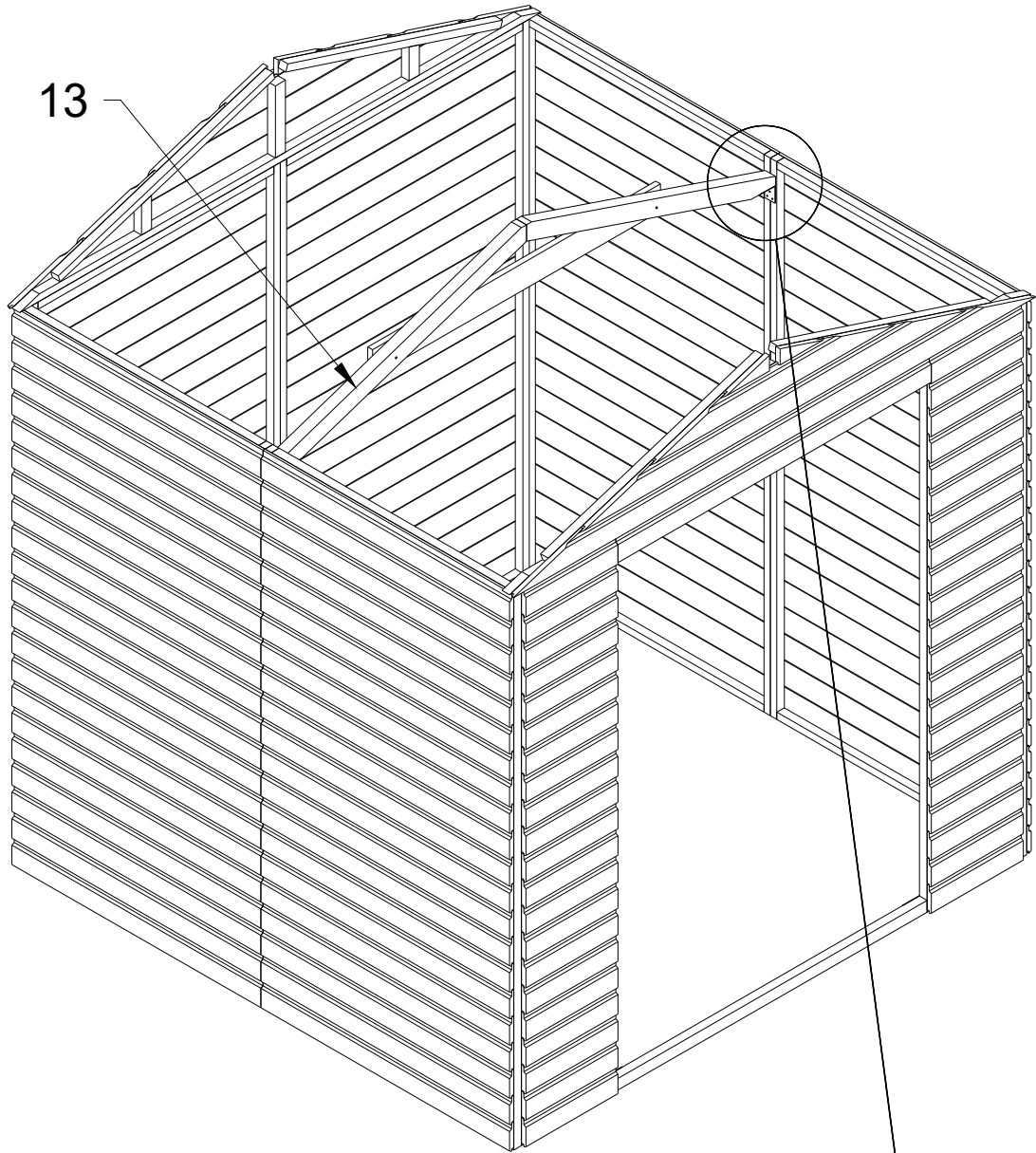
A_{x4}



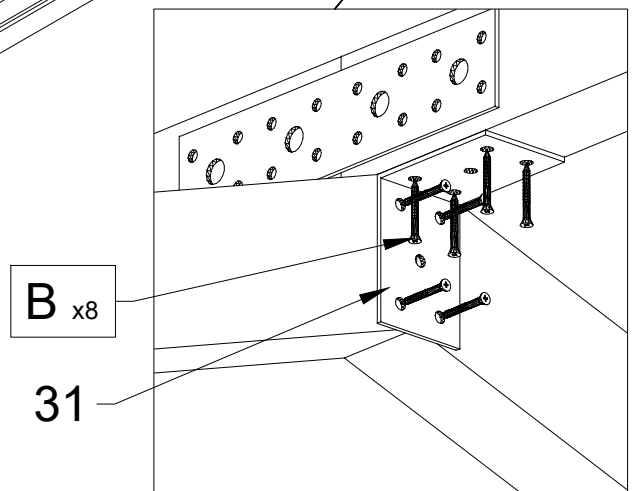
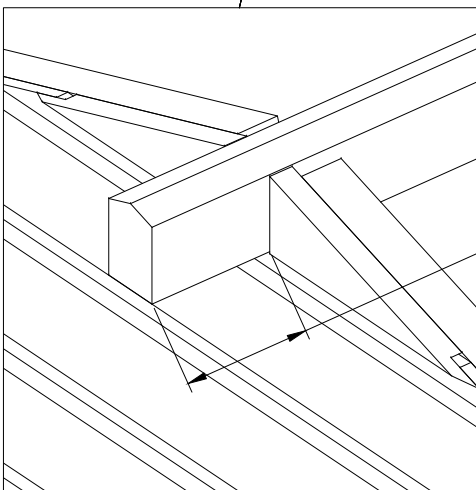
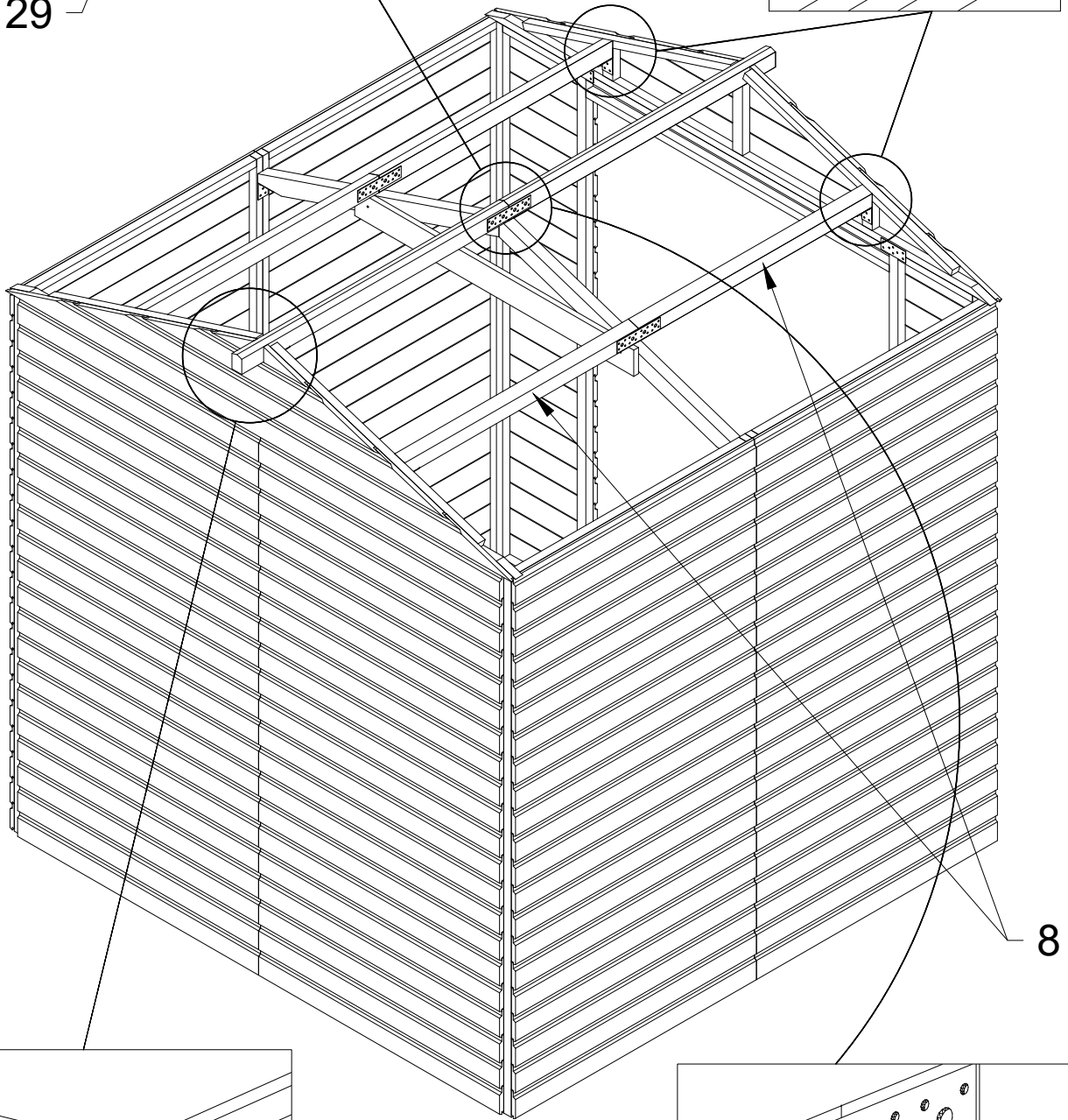
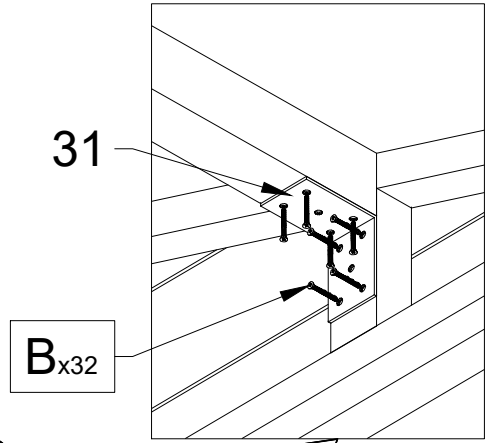
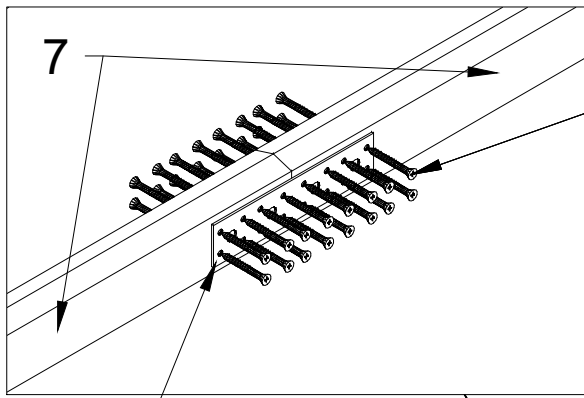
4



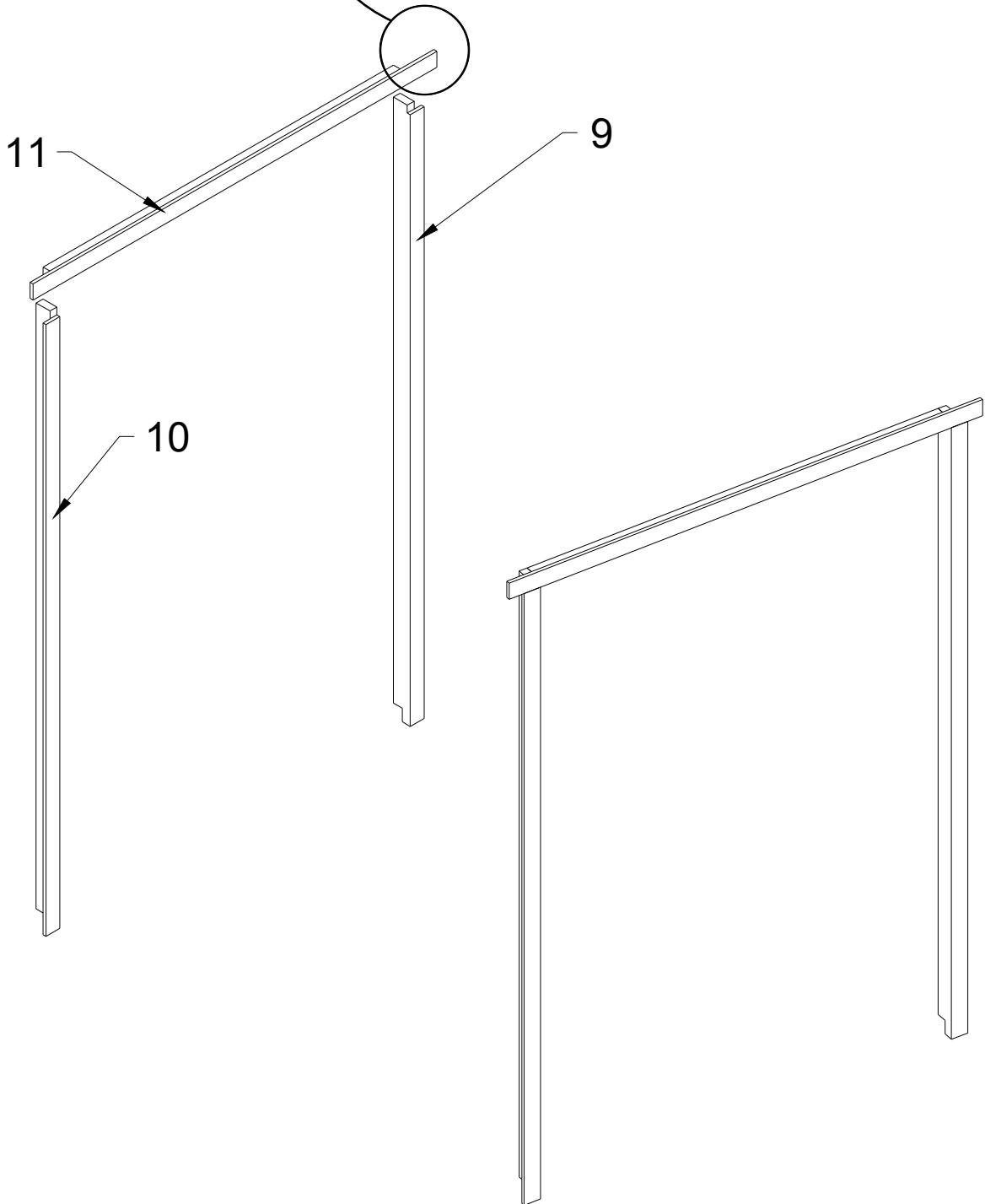
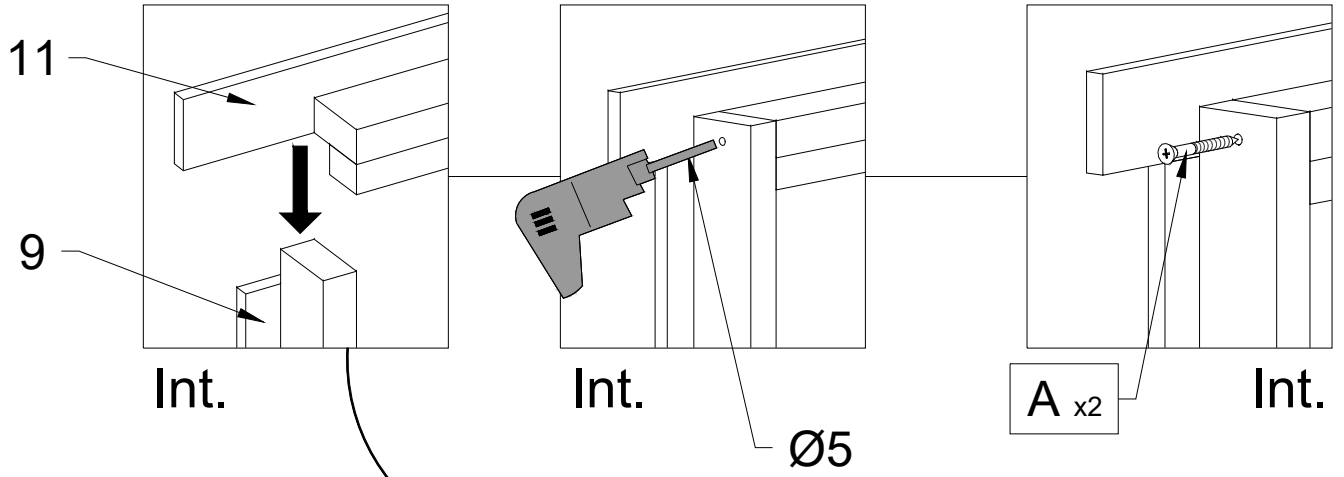
5



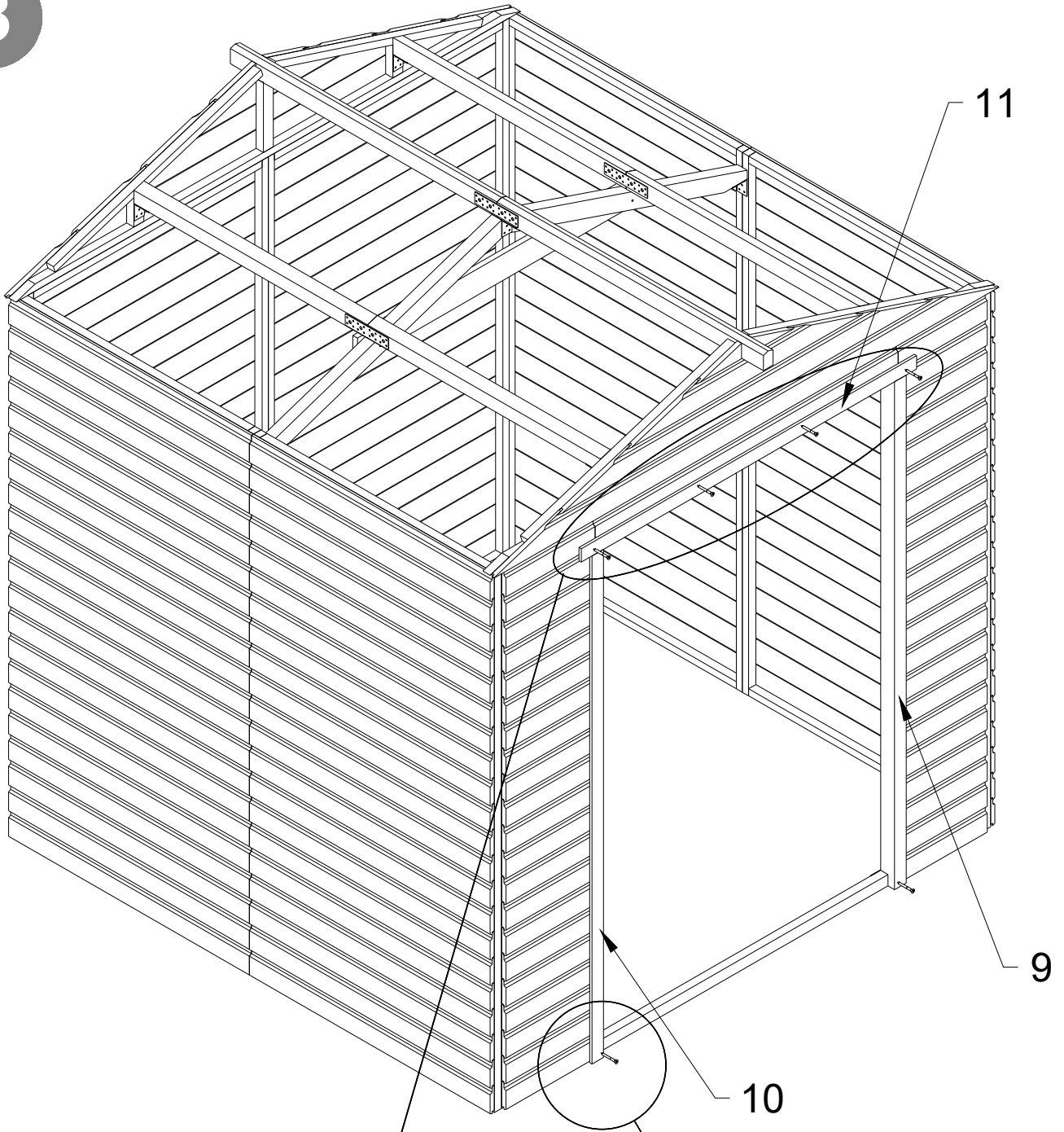
6



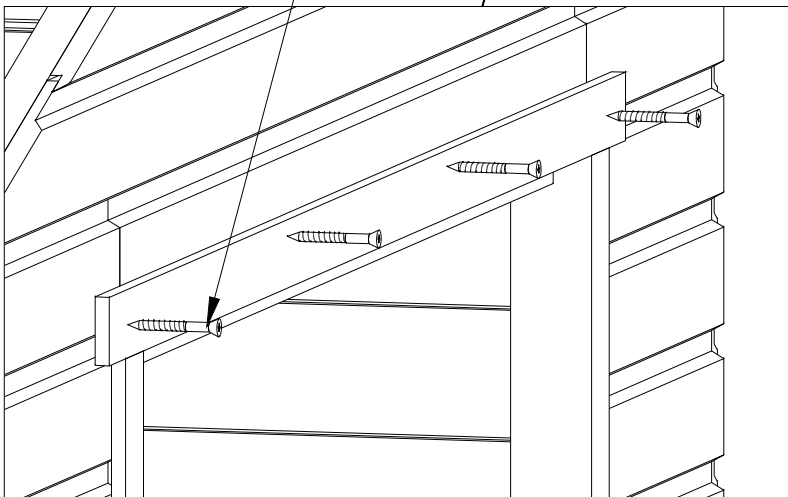
7



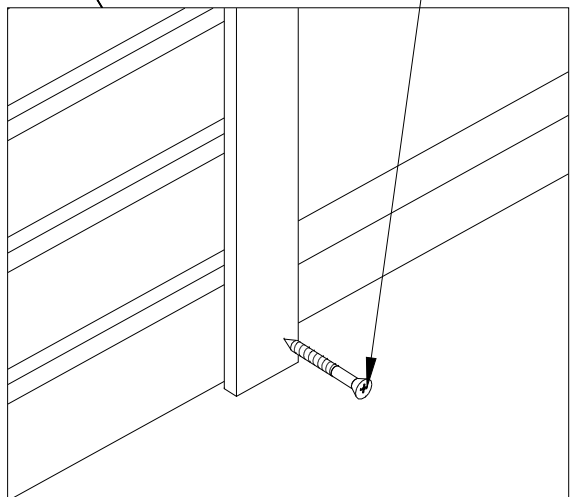
8



A x4



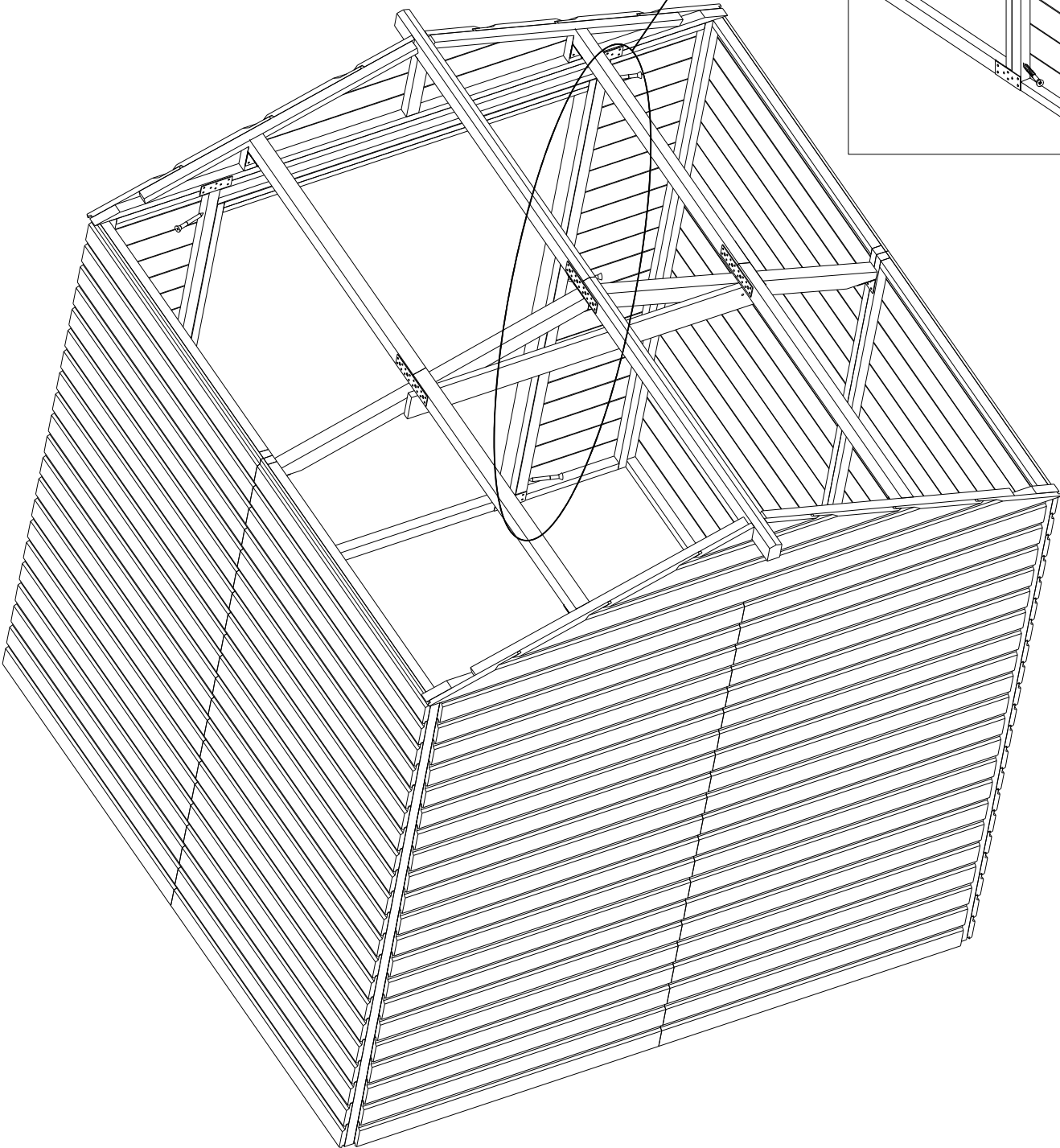
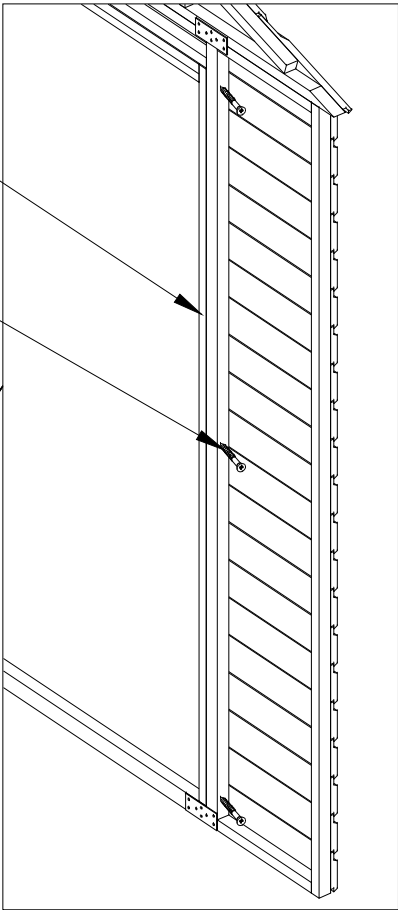
A x2



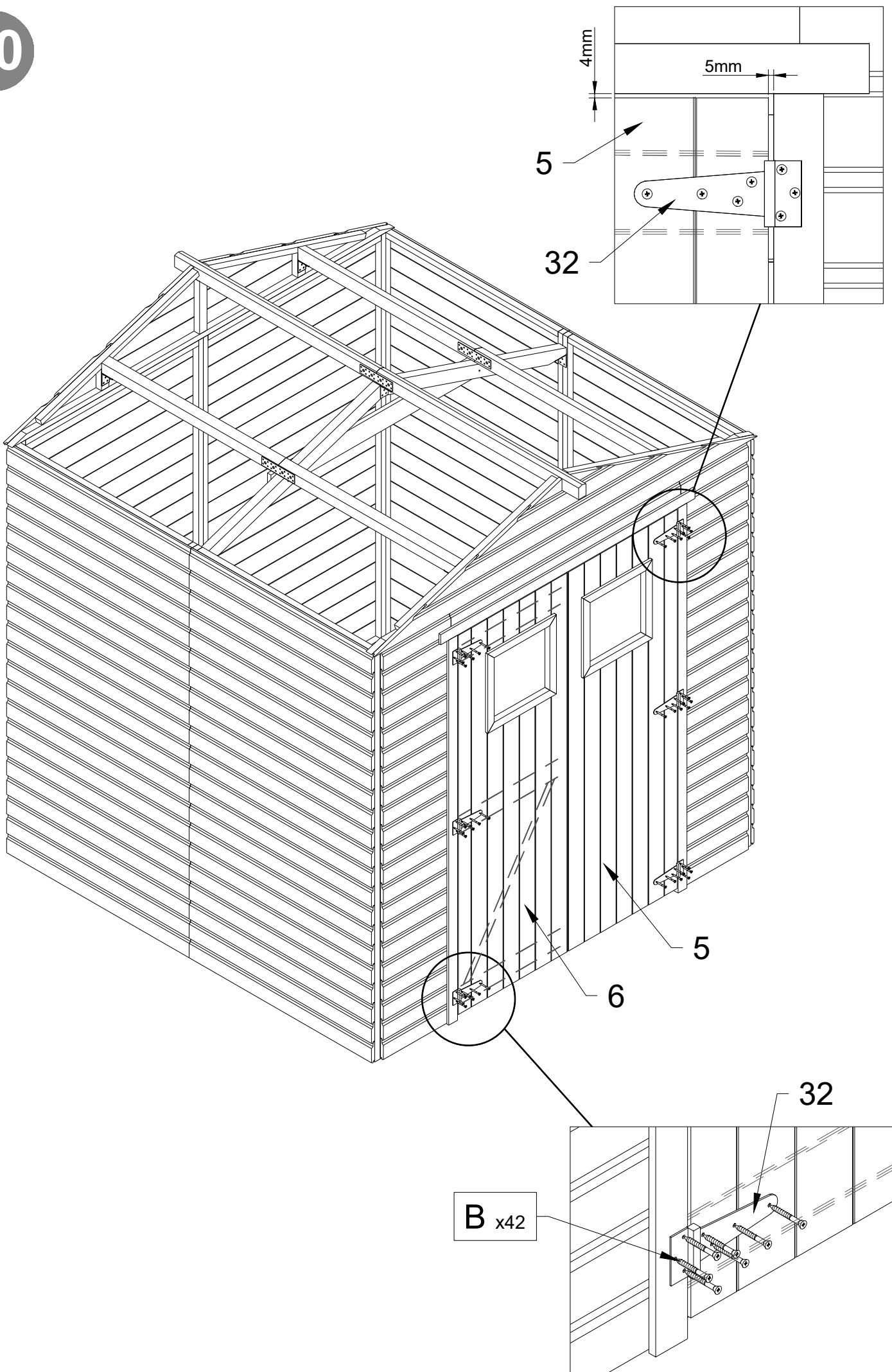
9

10

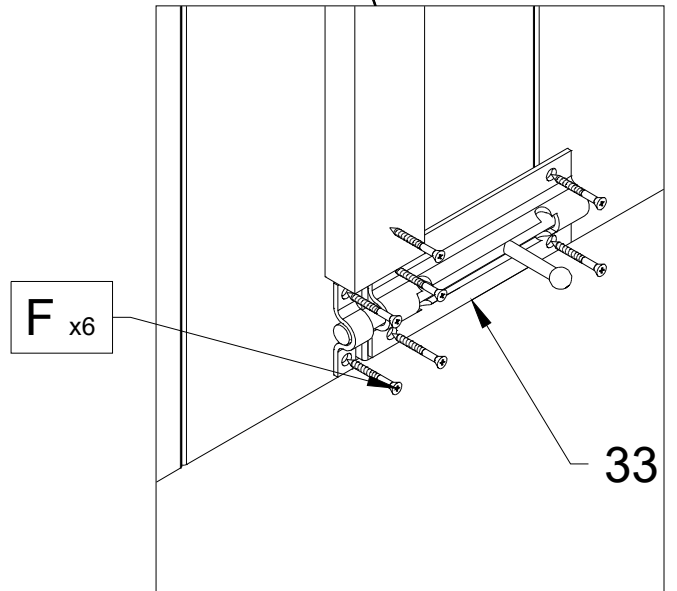
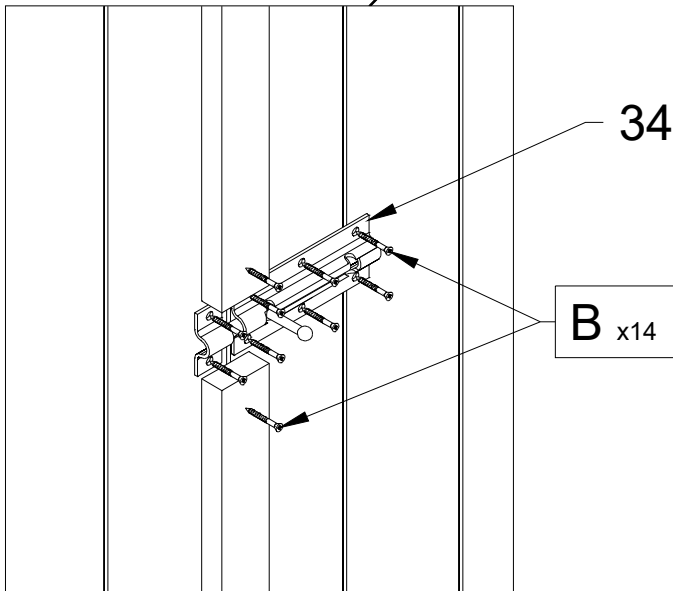
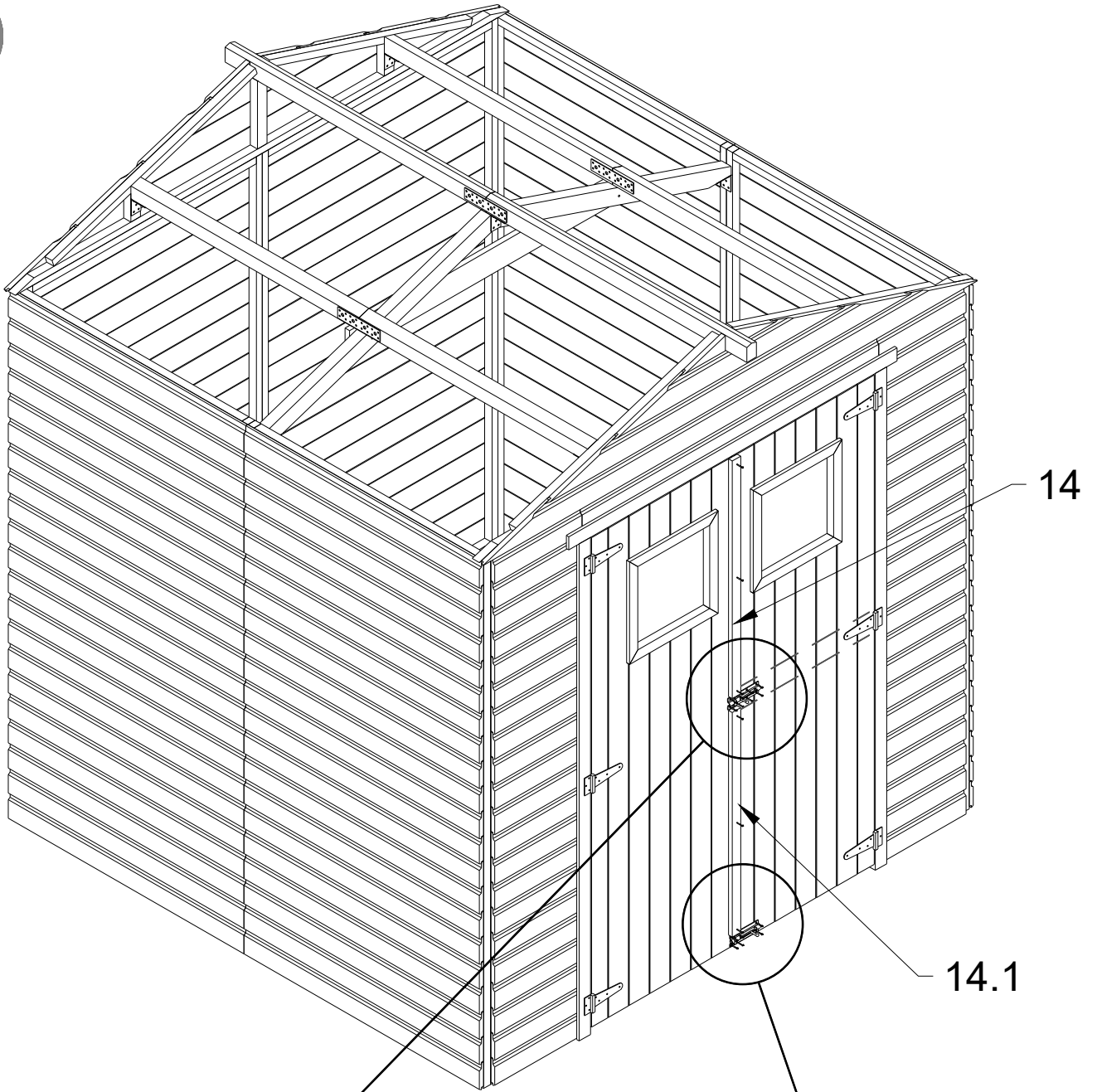
A x6



10



11



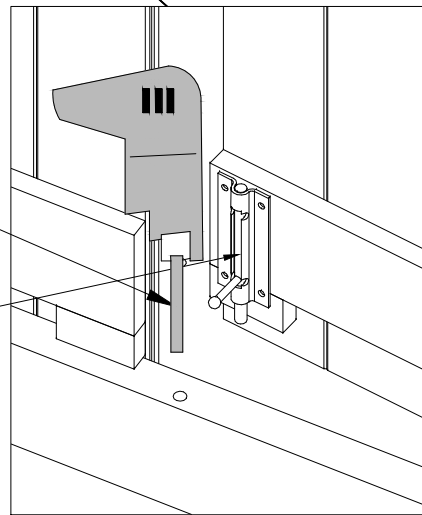
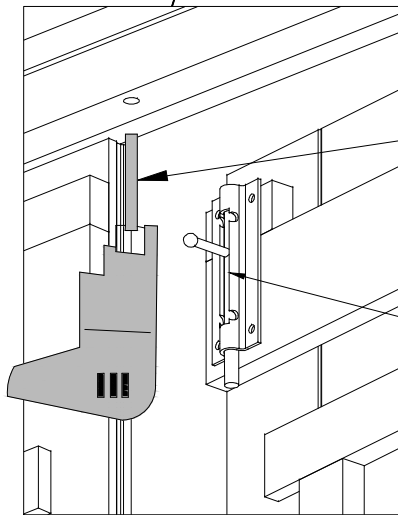
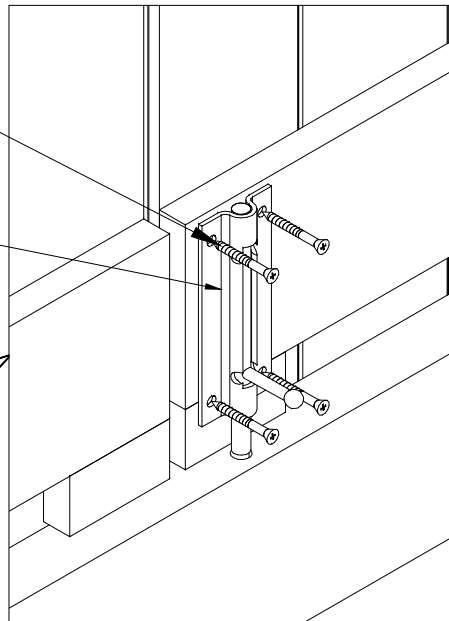
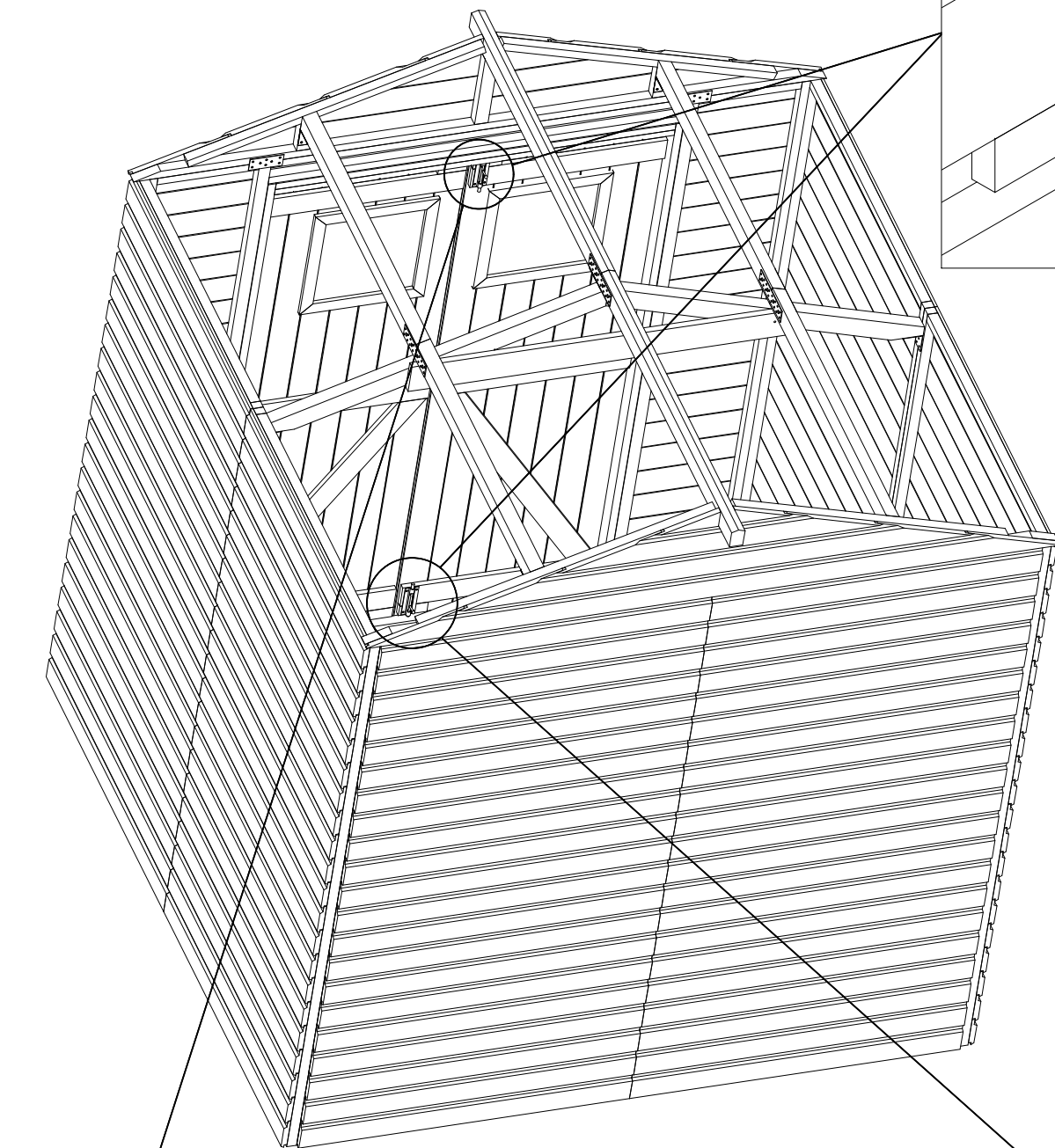
12

B x8

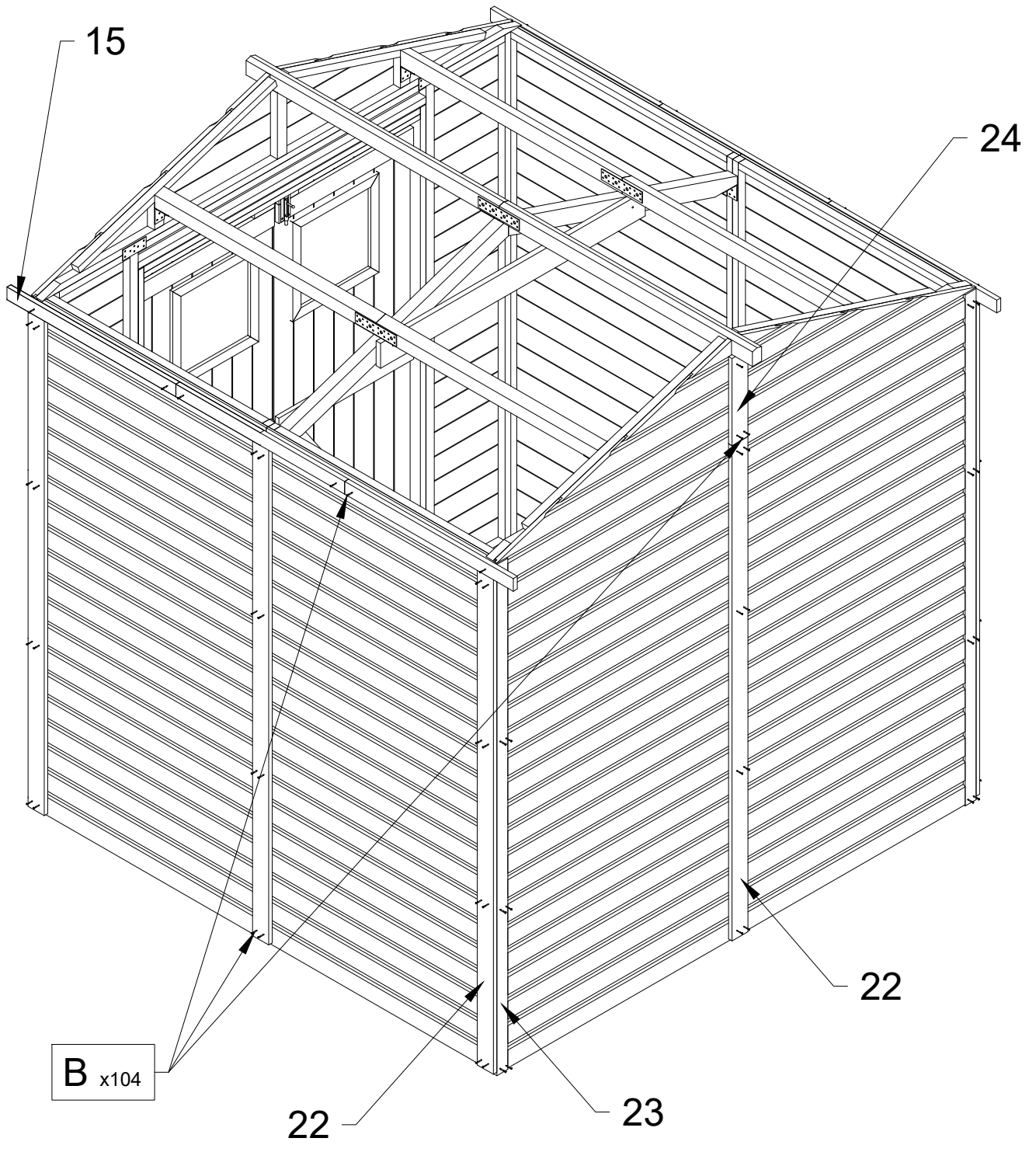
33

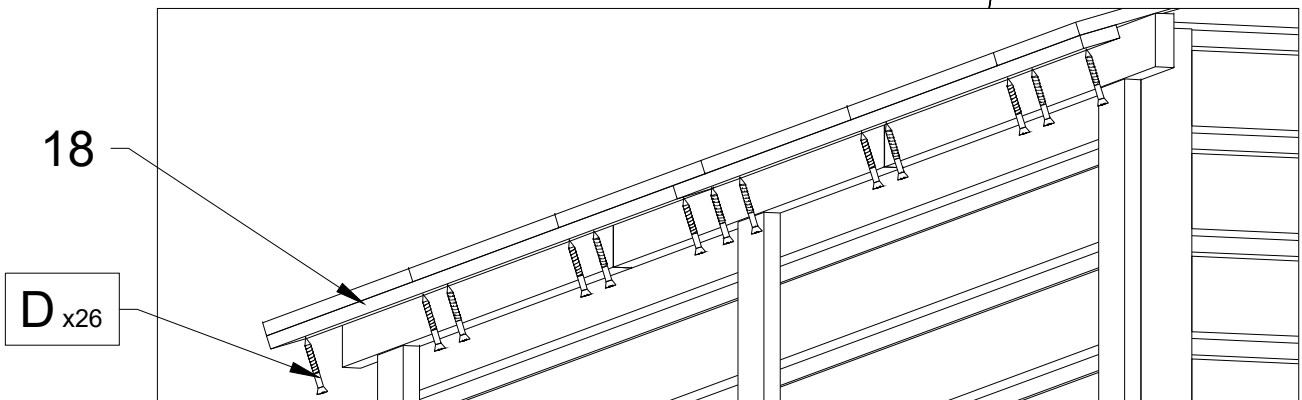
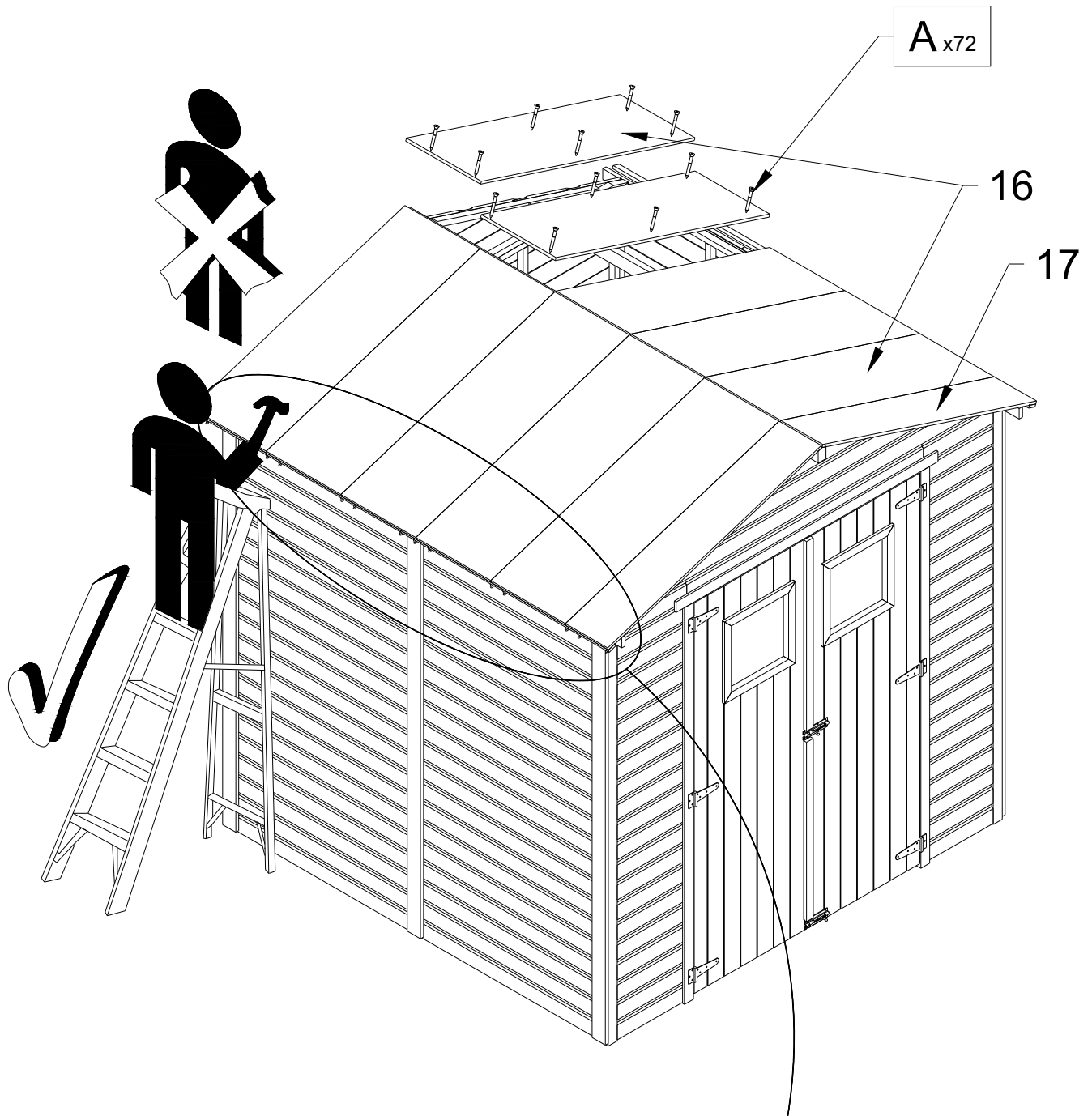
Ø12mm

33



13

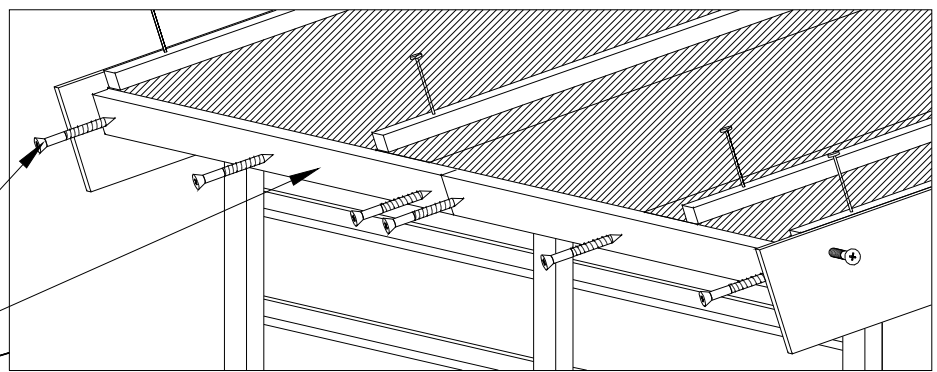




15

B x12

26



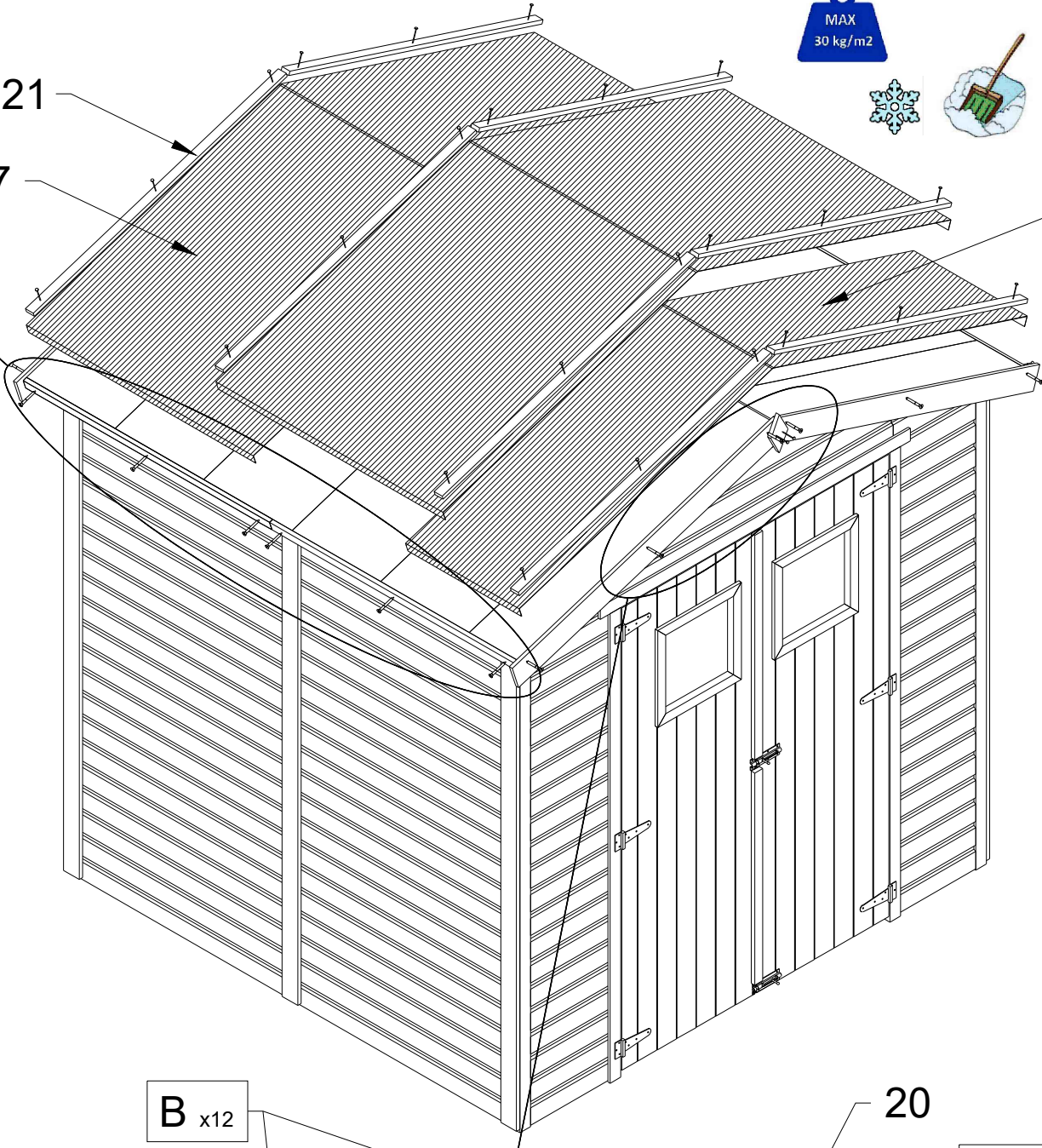
MAX
30 kg/m²



21

27

28



B x12

20

C x28

19

