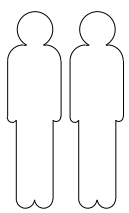
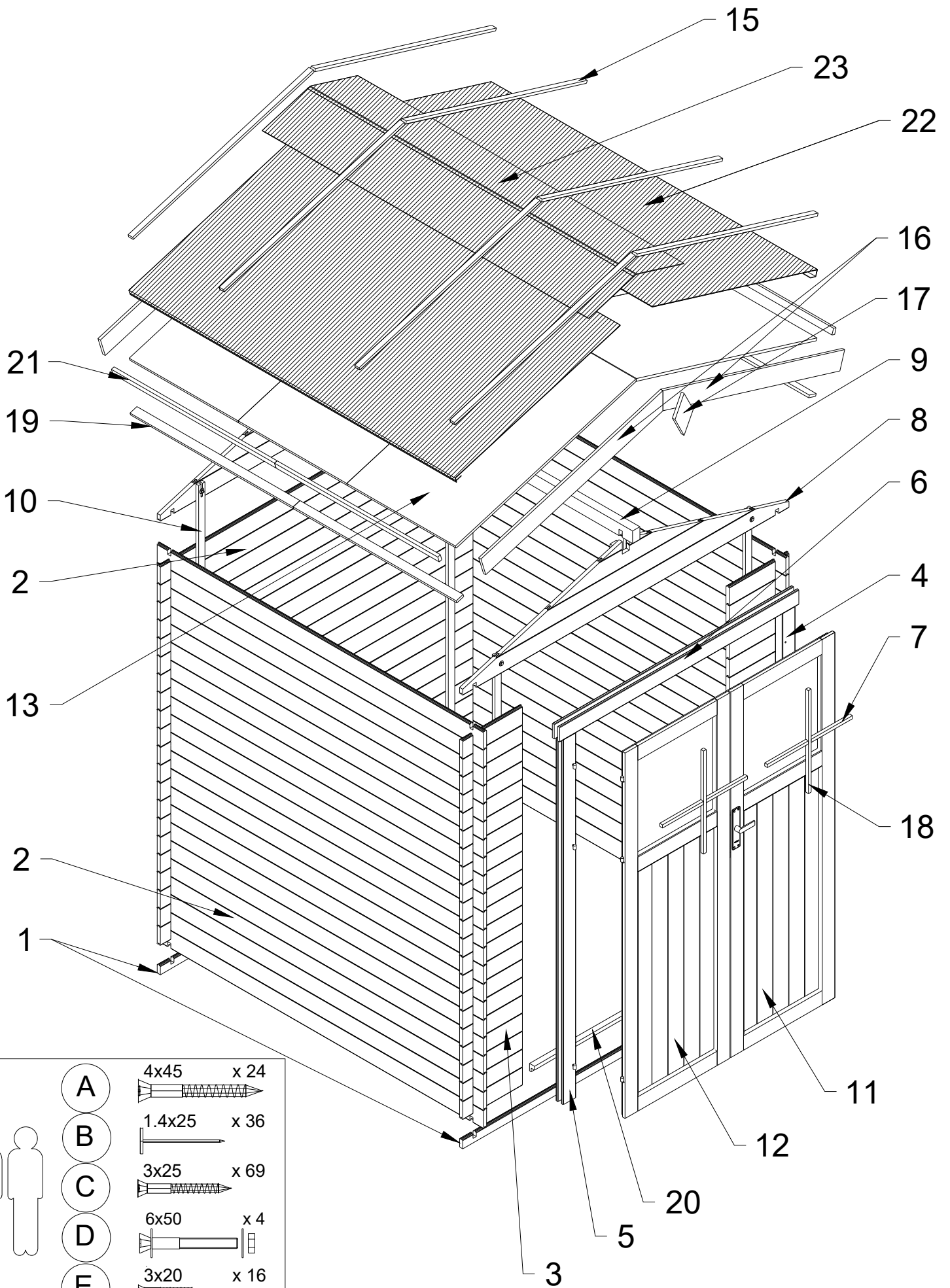
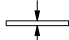
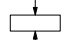
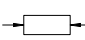


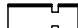

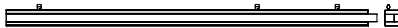

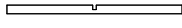

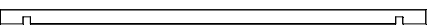
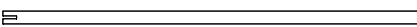



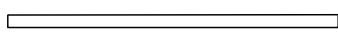
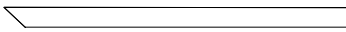

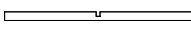
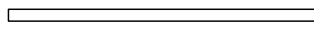
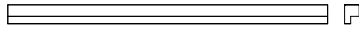
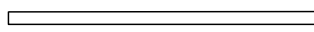






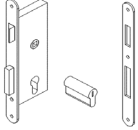


M343F

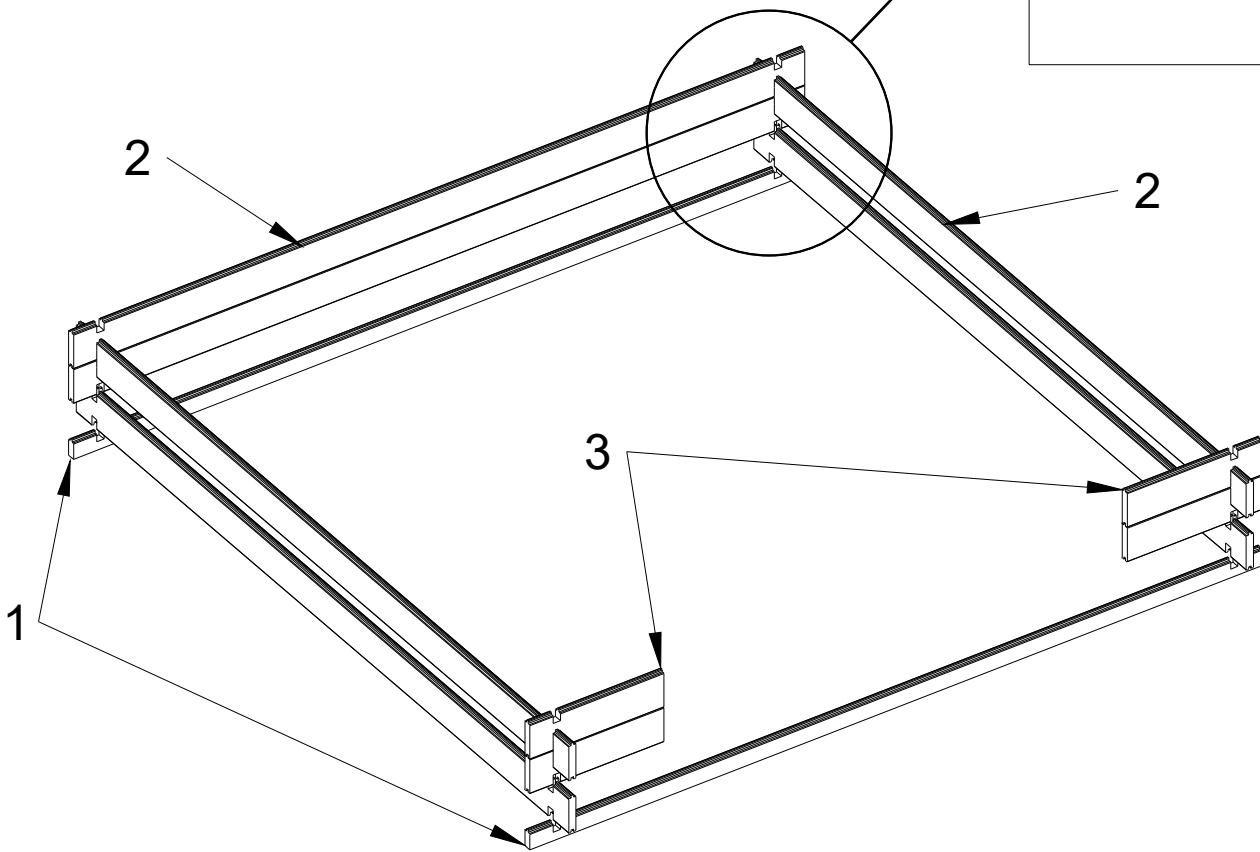
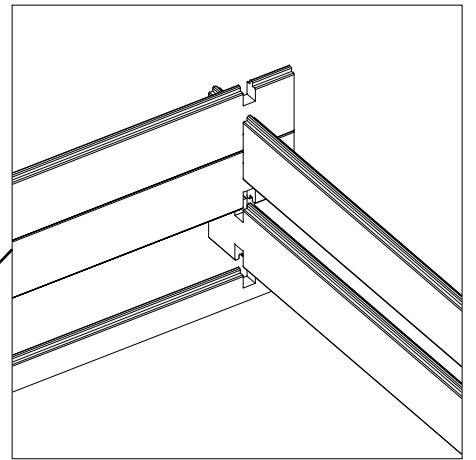
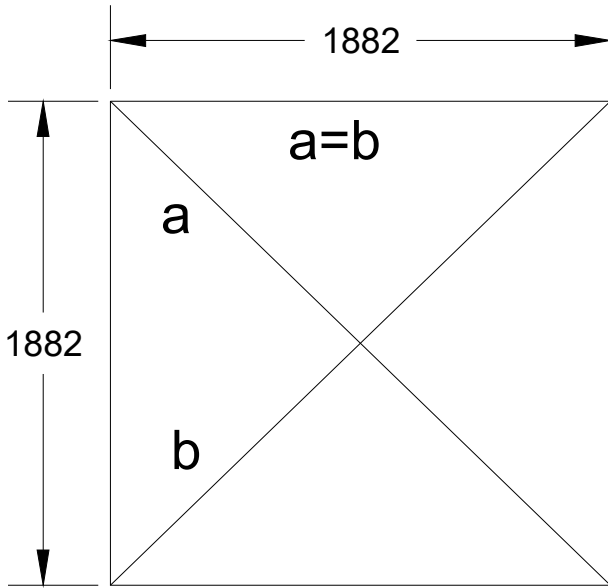


- A** 4x45 x 24
- B** 1.4x25 x 36
- C** 3x25 x 69
- D** 6x50 x 4
- E** 3x20 x 16
- F** 4x30 x 5

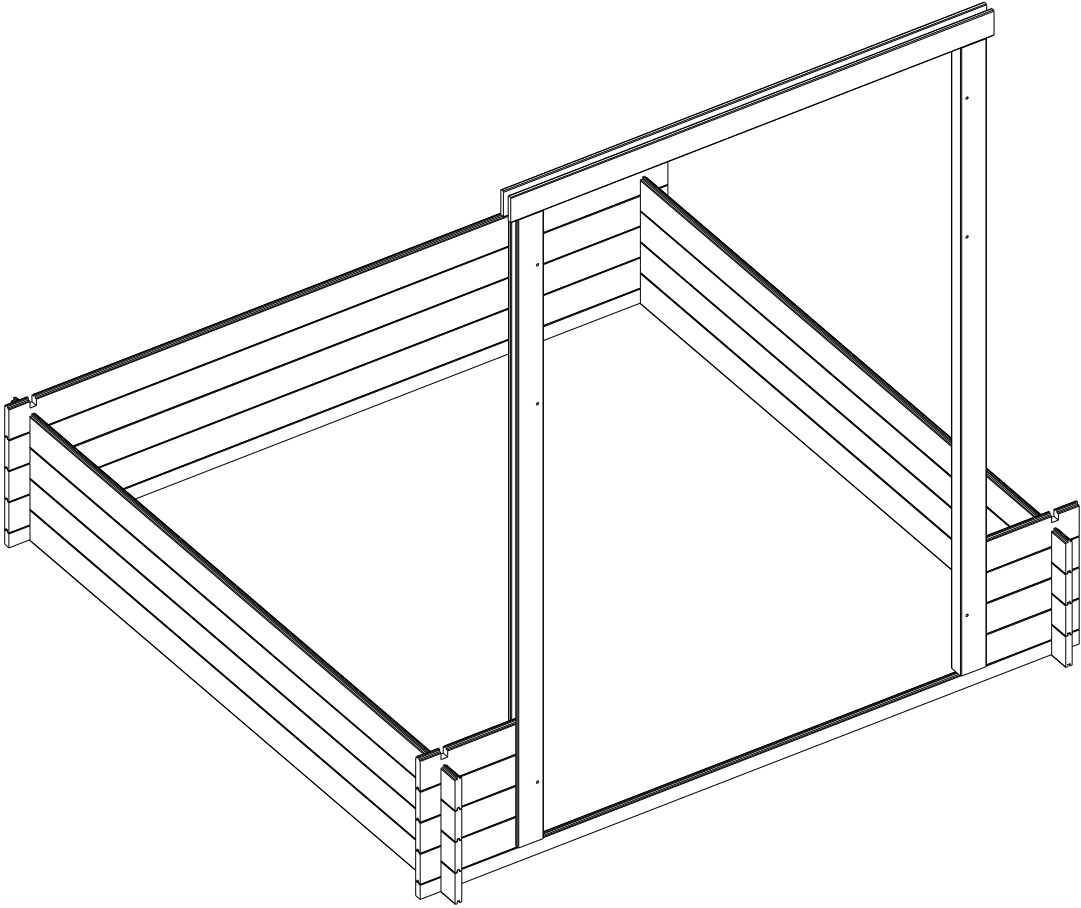
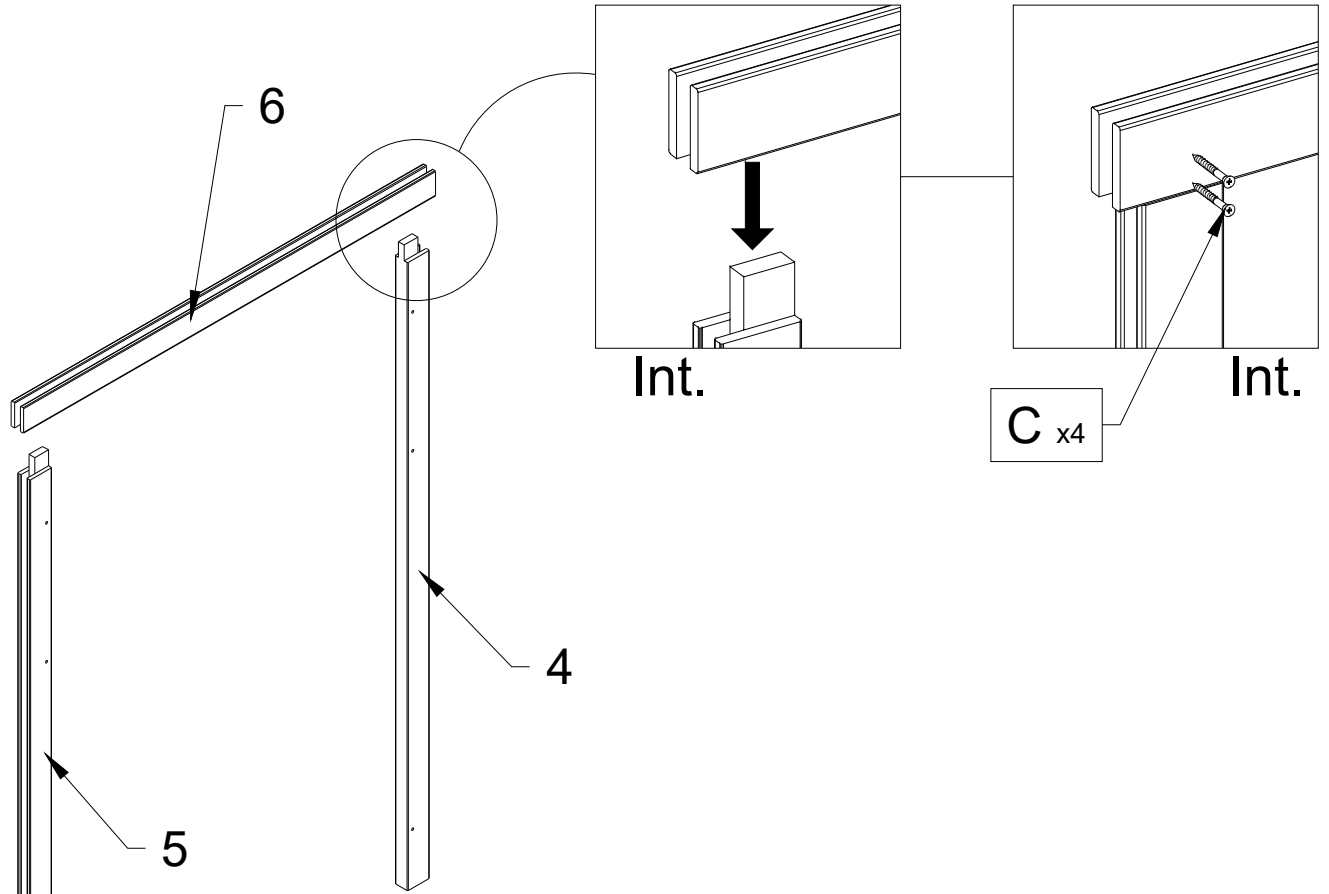
LOT56994

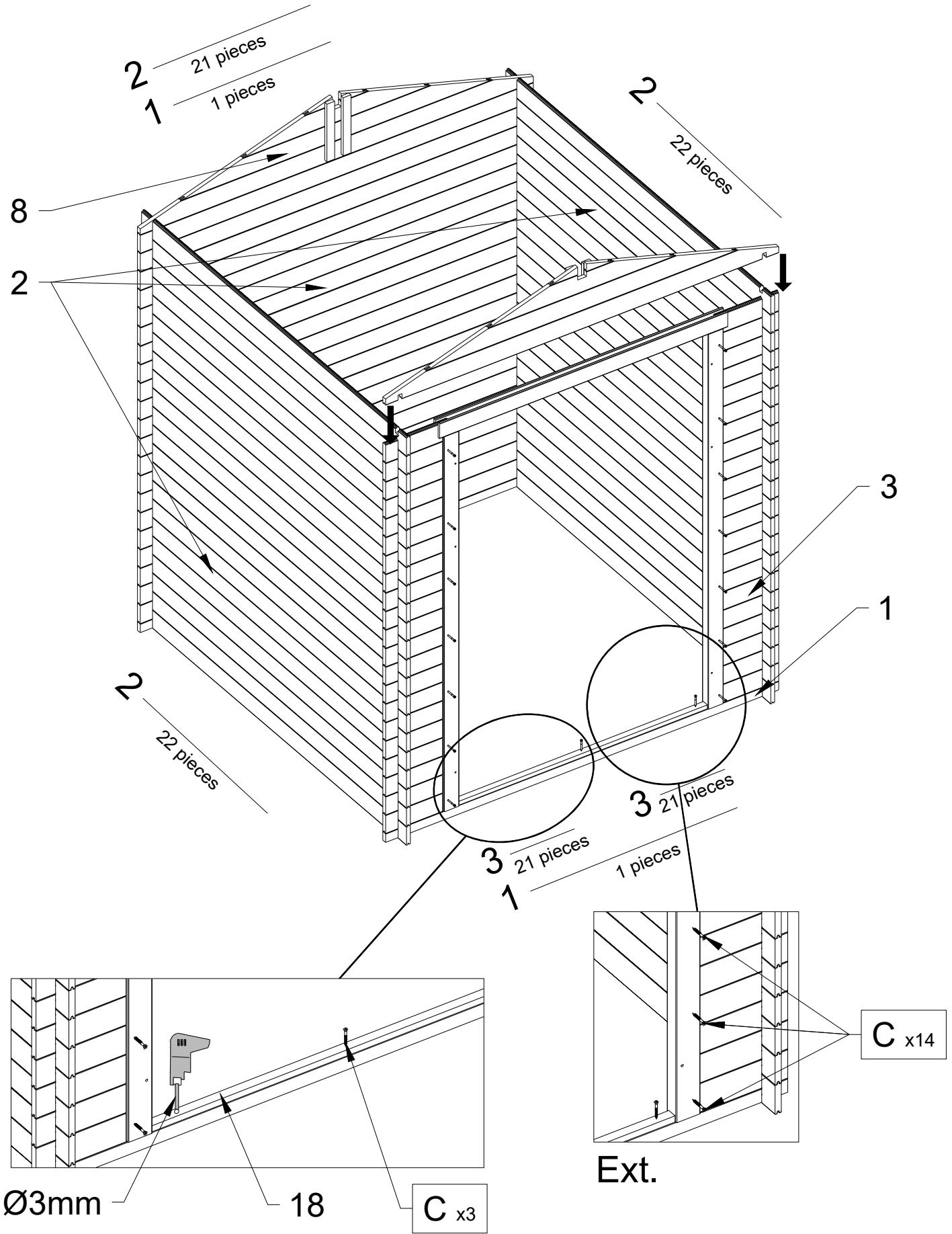
№	M343F	PCS	mm		
					
1		2	19	52	2000
2		65	19	92	2000
3		42	19	92	384
4		1	40	70	1795
5		1	40	70	1795
6		1	40	70	1320
7		2	15	15	480
8		2		305	2000
9		1	40	60	2000
10		4	15	35	1800
11		1		582	1754
12		1		582	1754
13		6	OSB	666	1100
15		8	15	35	1080
16		4	13	92	1120
17		2	15	75	145
18		2	15	15	500
19		4	OSB	35	1000
20		1	27	35	1140
21		4	15	35	1000
22		2		1000	2000
23		1		500	2000
24		1			
25		2			
26		6			
27		6			
28		1			

1

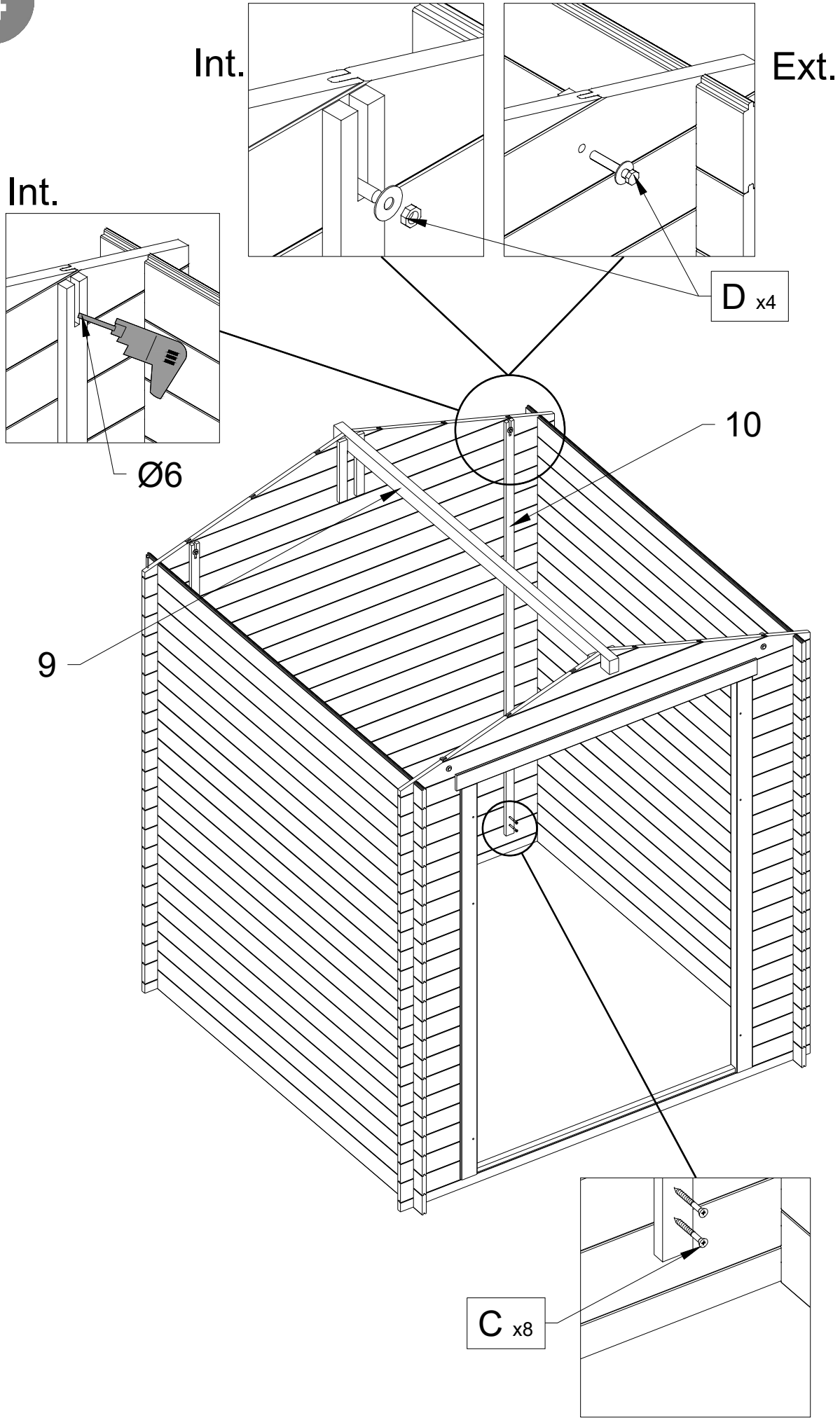


2



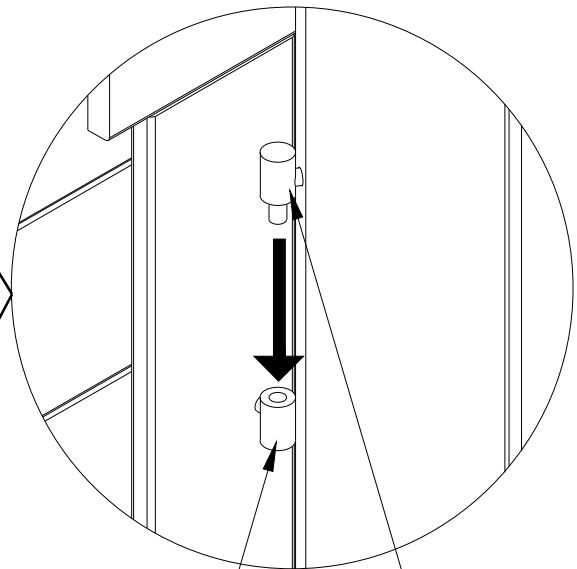


4



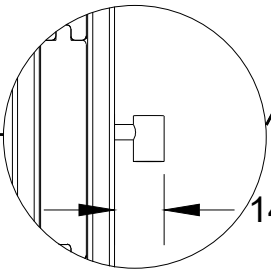
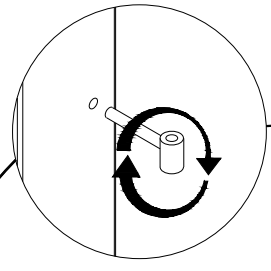
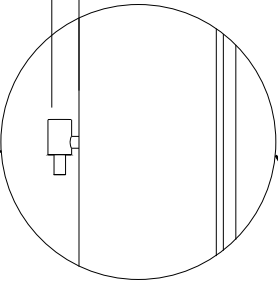
5

14-16mm

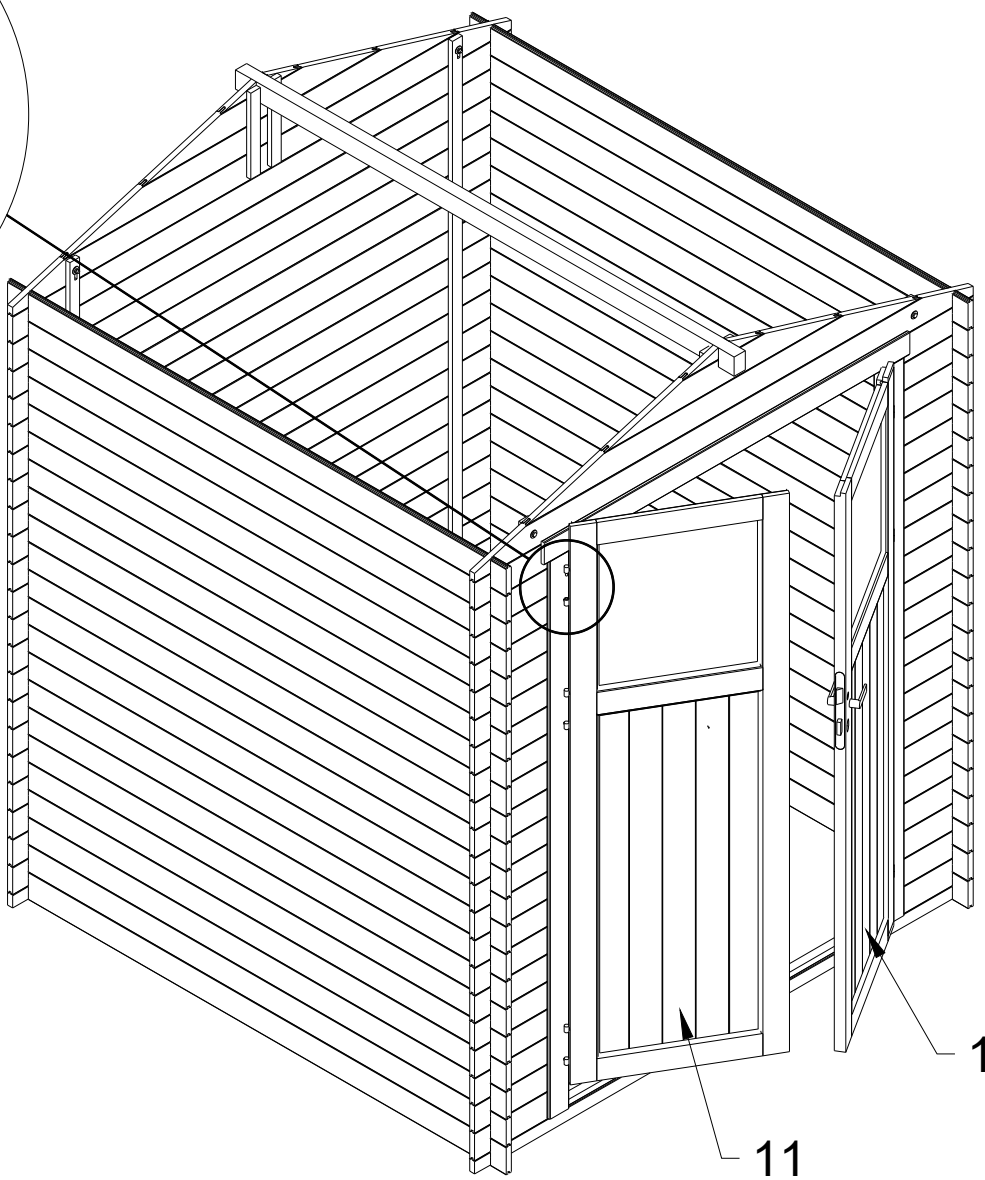
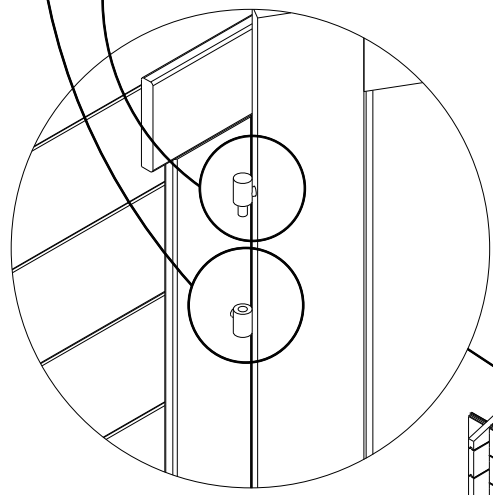
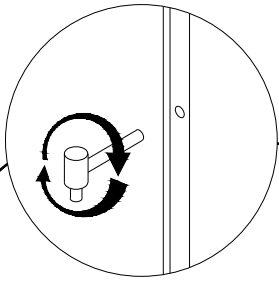


27

26



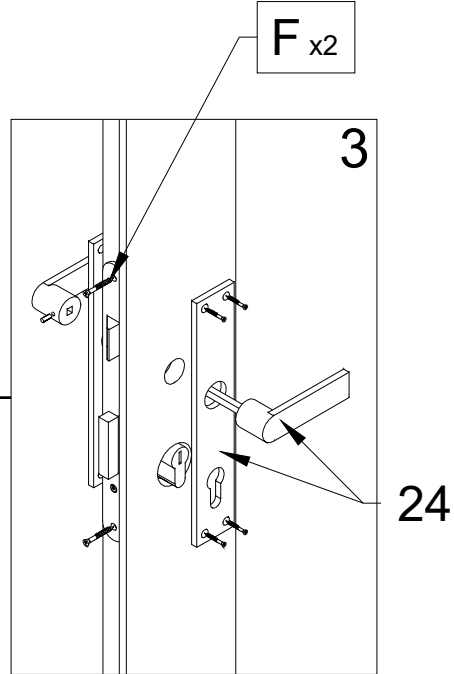
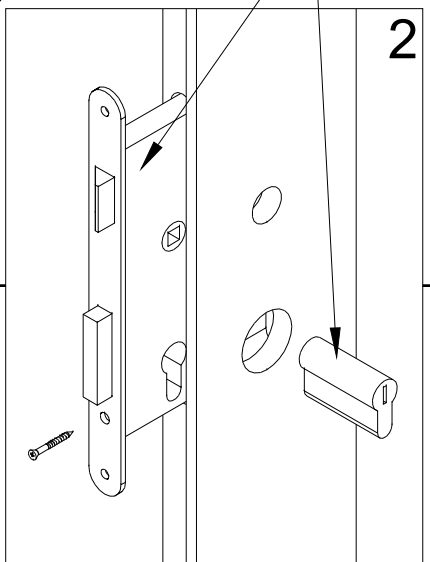
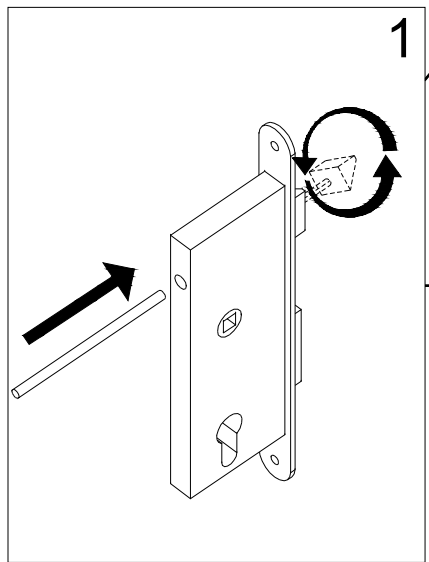
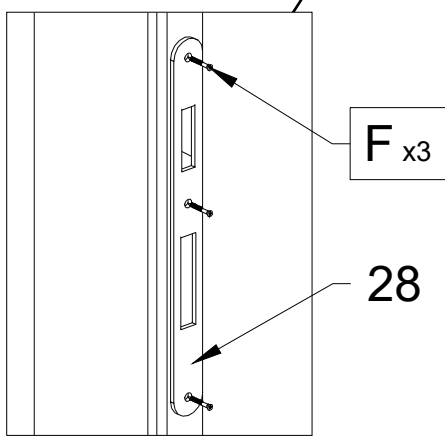
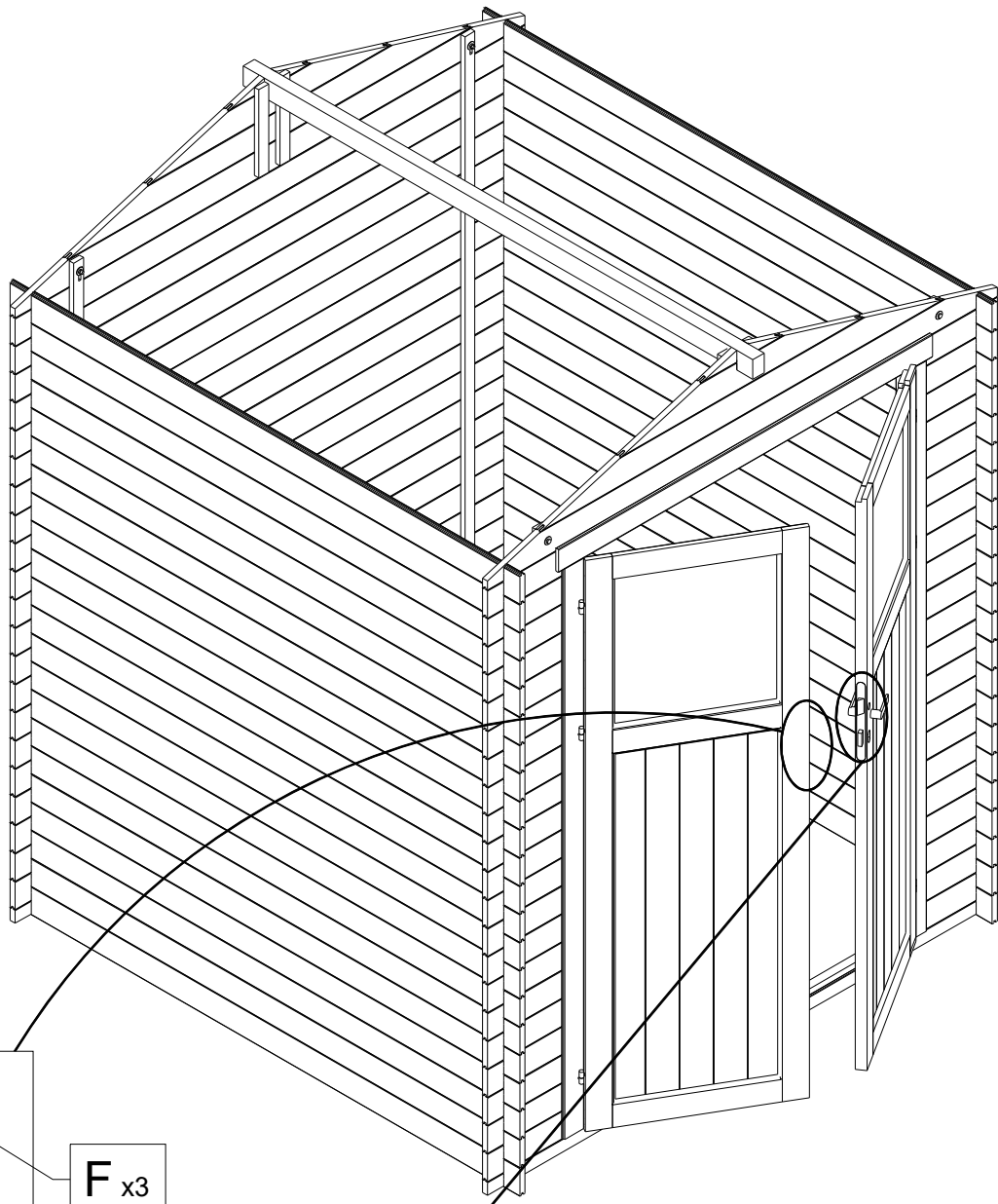
14-16mm



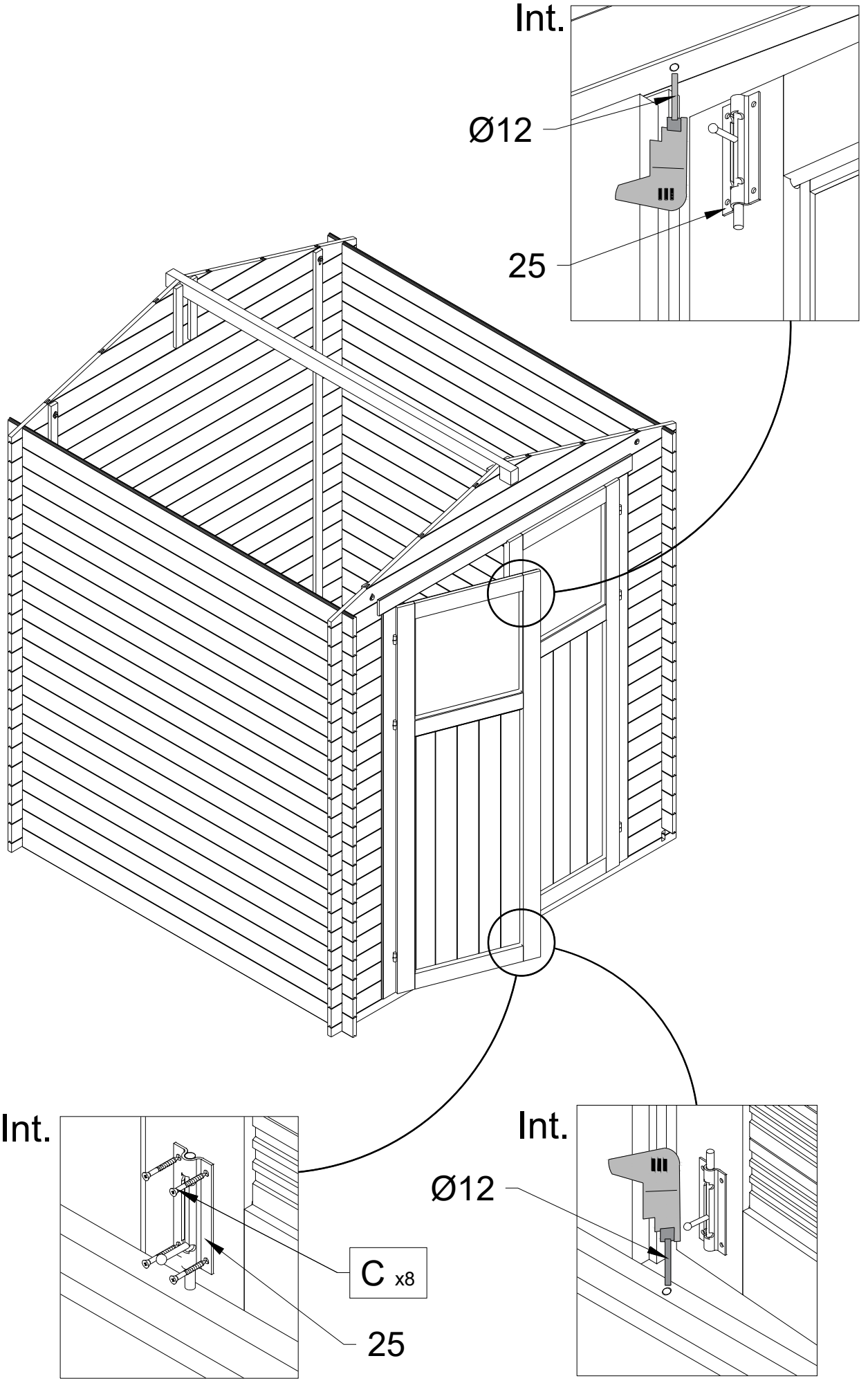
11

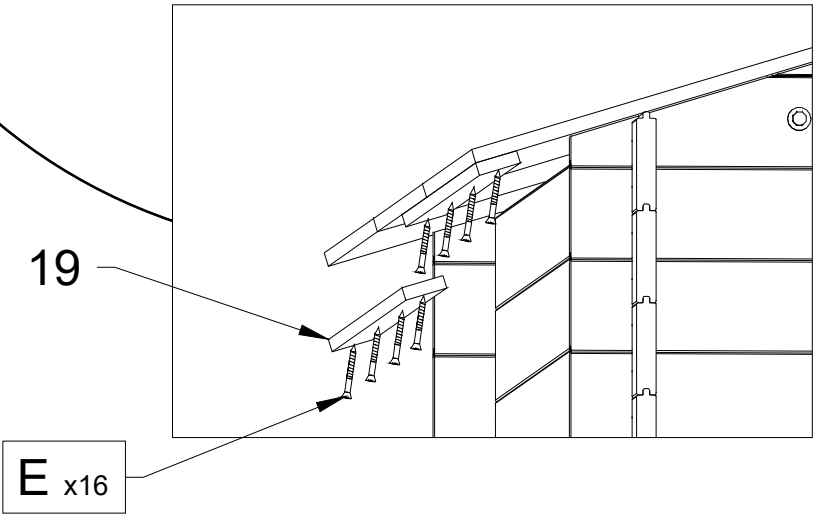
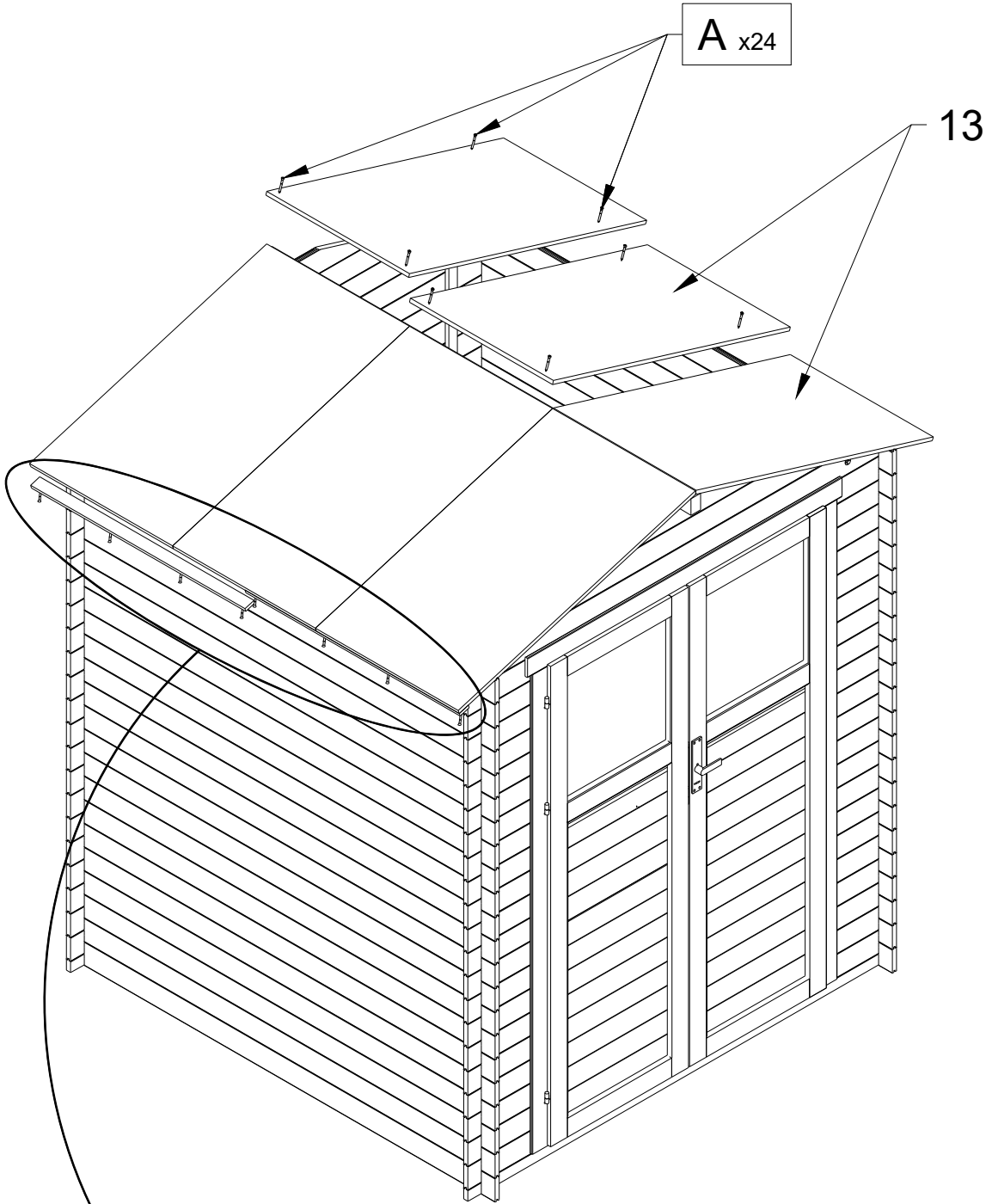
12

6

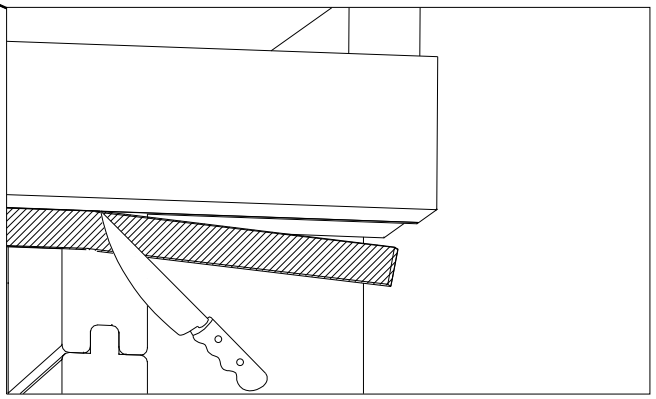
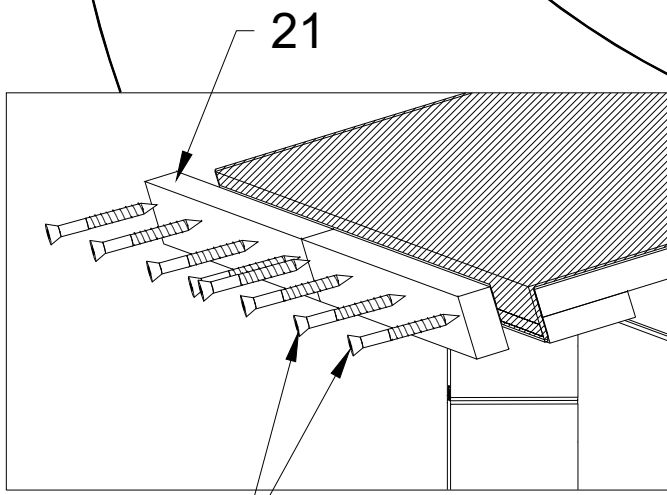
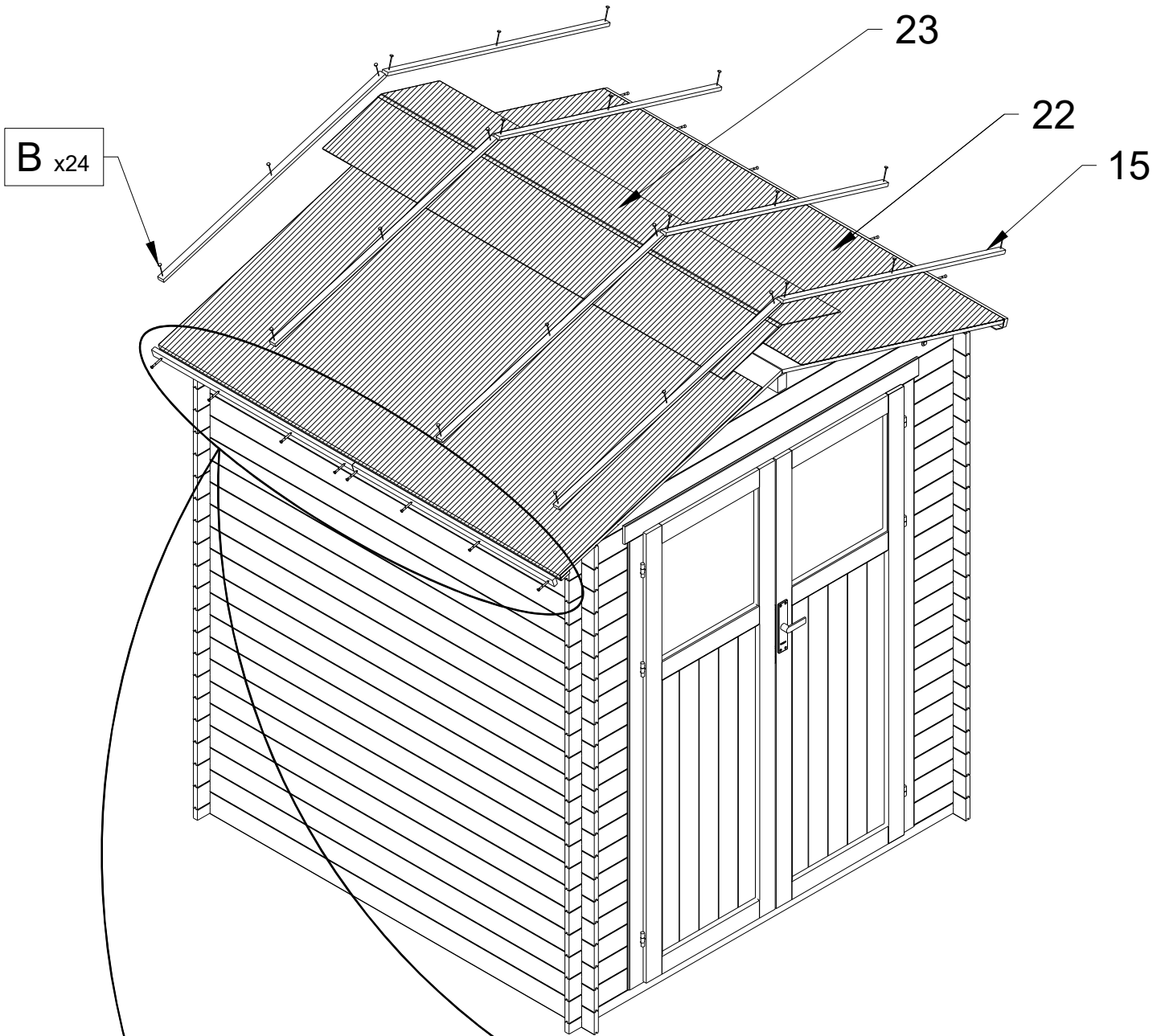


7

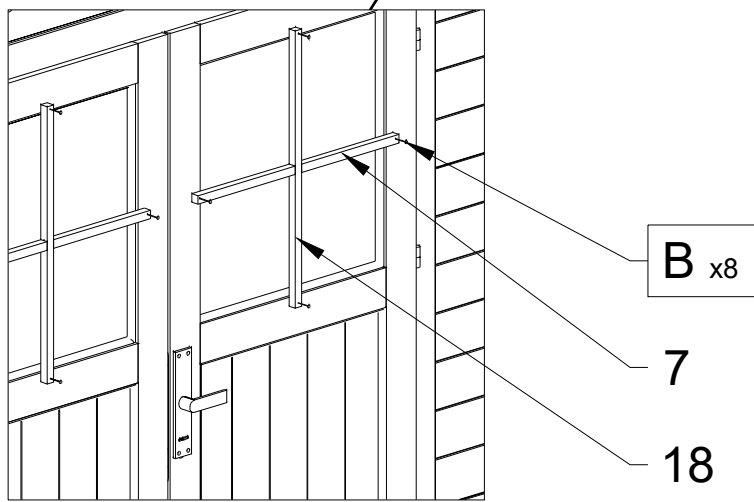
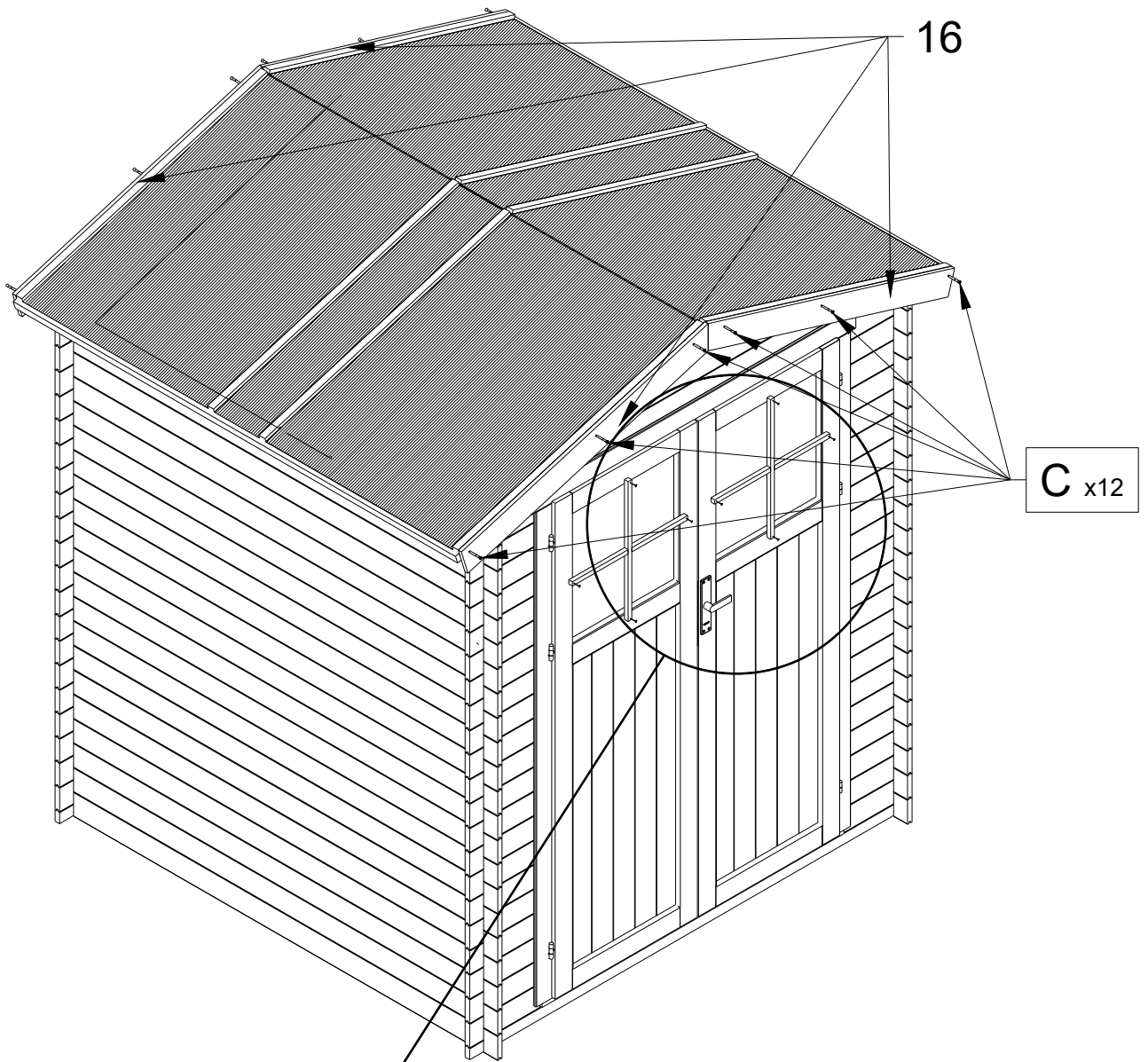




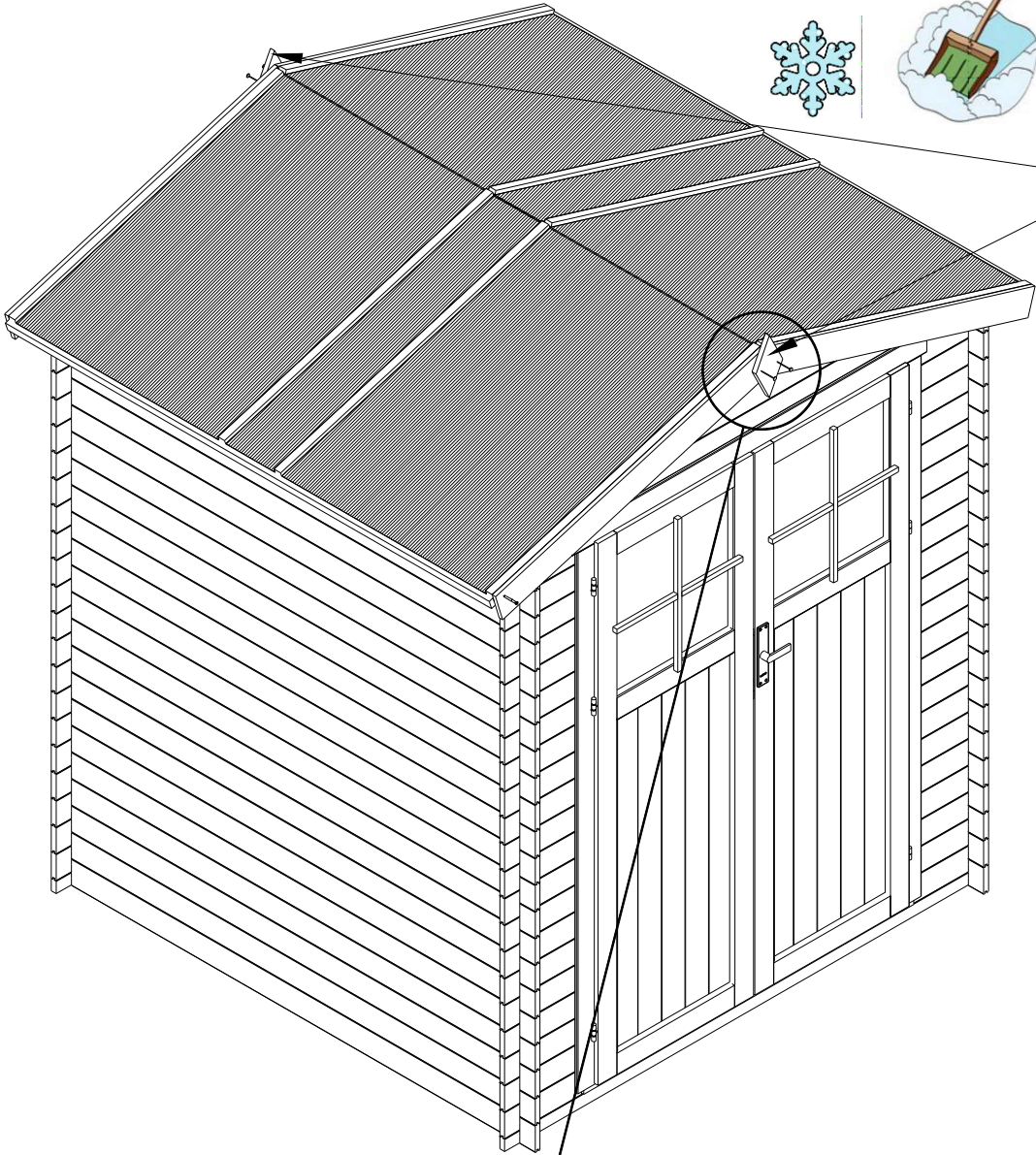
9



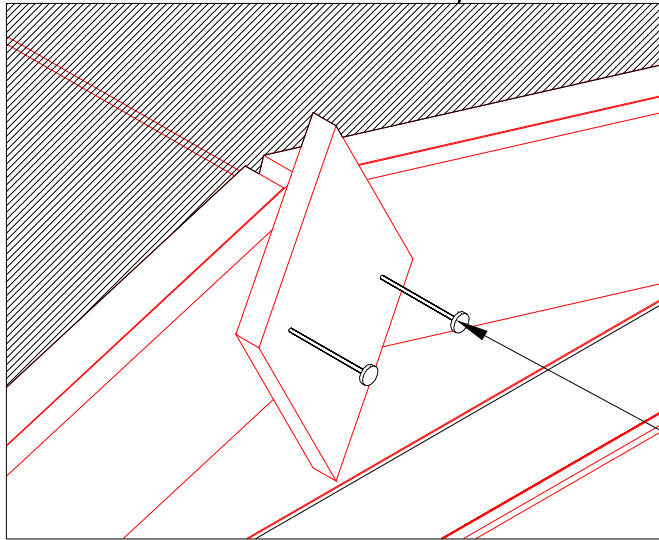
C x16



MAX
30 kg/m²



17



B x4