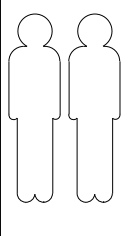

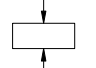
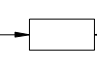
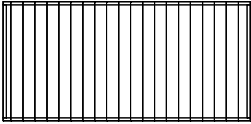
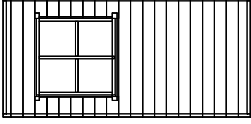
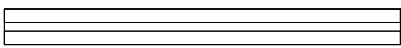
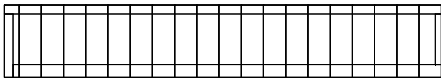
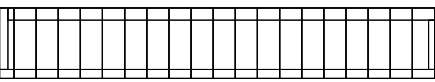
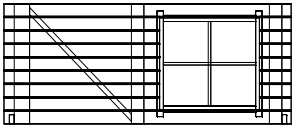
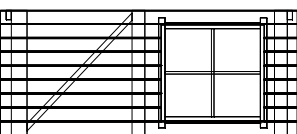
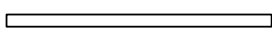

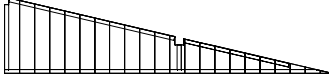
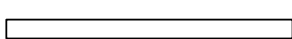
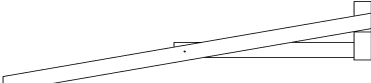
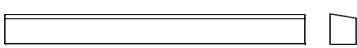
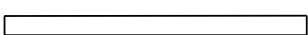

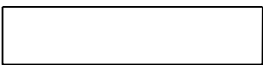
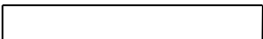
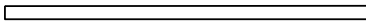


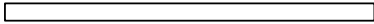
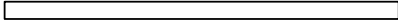
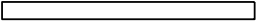
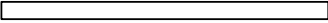

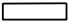
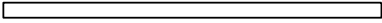
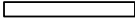
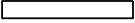


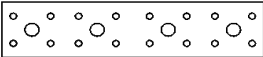

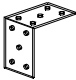
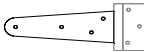
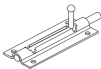
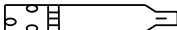
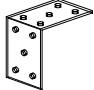
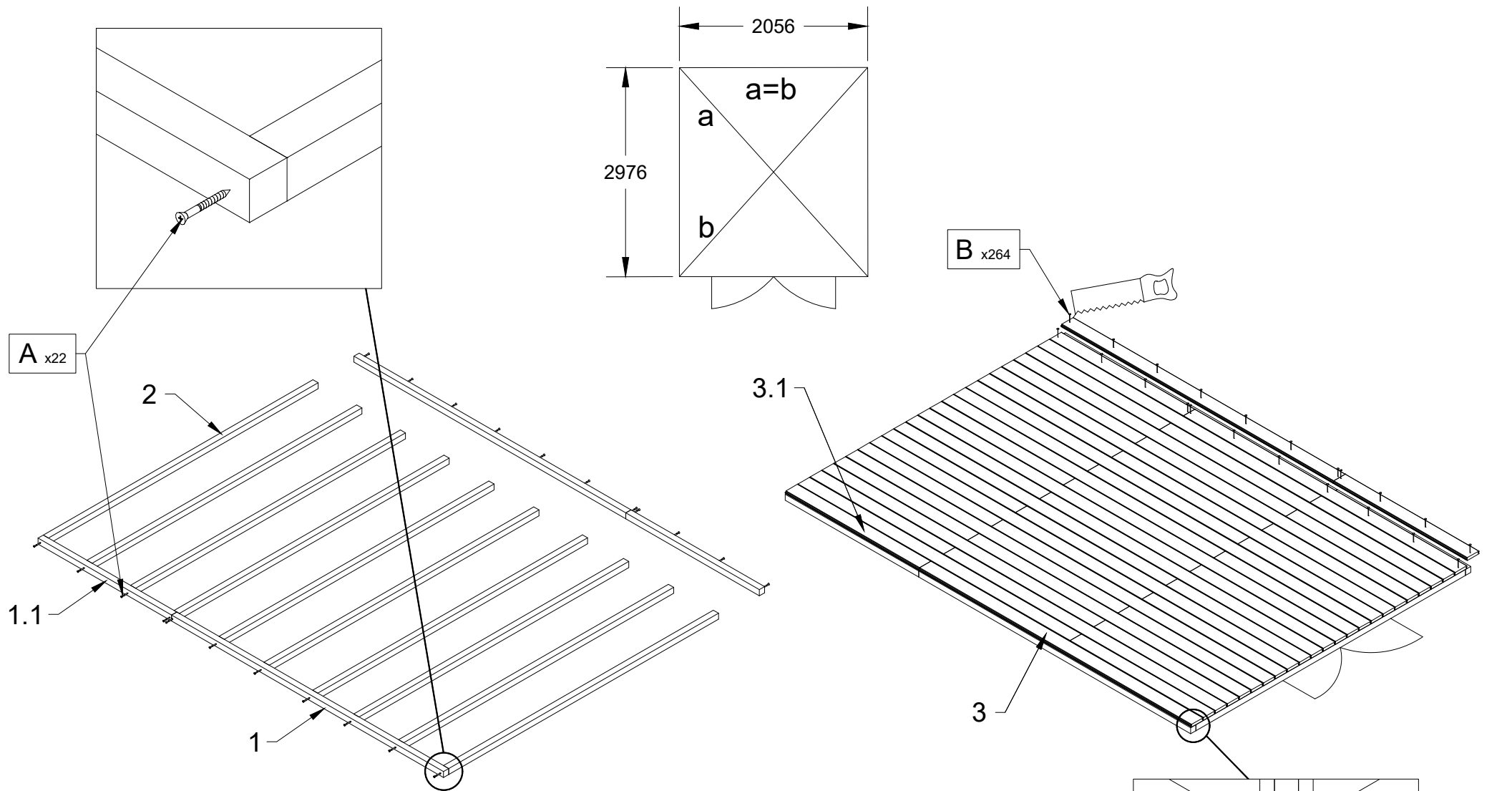


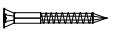

- (A) 4x45 x 101
- (B) 3x25 x 300
- (C) 1.4x25 x 28
- (D) 3x20 x 20
- (E) 3x13 x 10

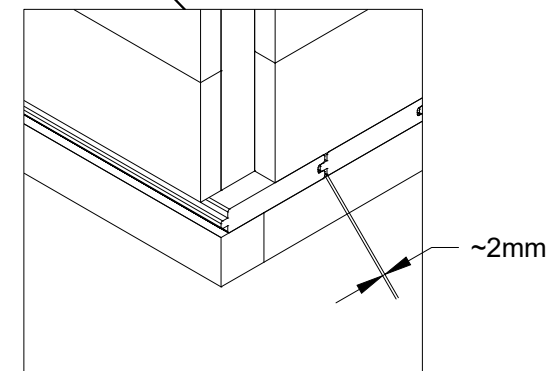


№		PCS	 mm	 mm	 mm
1		7		980	1900
2		1		980	1900
3		1		89	1960
4		1		200	1814
5		1		200	1814
6		1		770	1760
7		1		770	1760
8		1	25	30	1560
9		1		500	2005
10		1		500	2005
11		1	30	60	1560
12		2		510	1960
13		4	40	60	1575
14		2	17	47	1575
15		3	OSB	590	2200
15.1		3	OSB	390	2200
15.2		1	OSB	210	2200

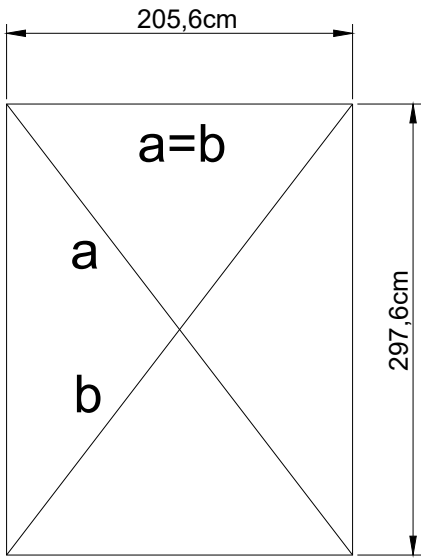
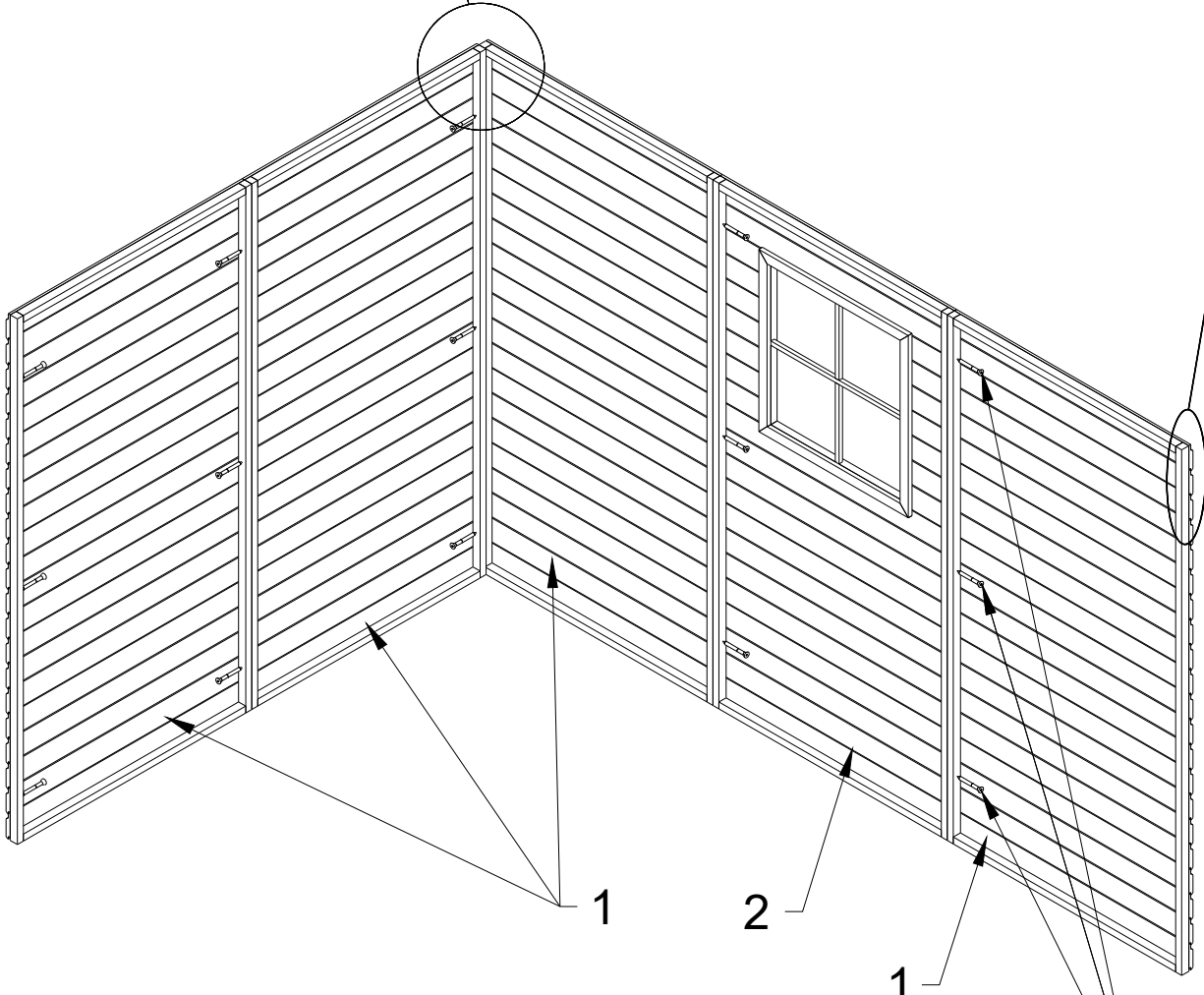
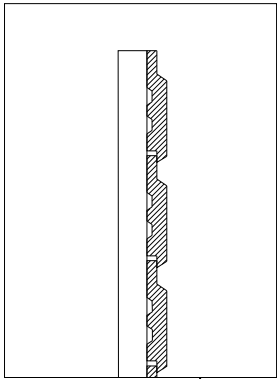
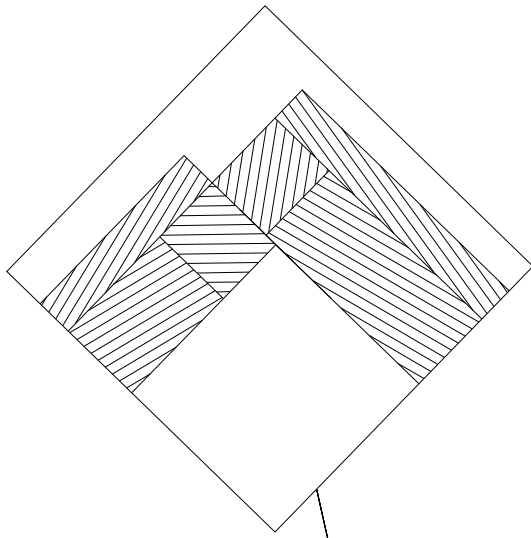
16		2	OSB	35	1575
17		2	13	92	2222
18		5	15	35	2165
19		2	15	35	1835
20		4	17	47	1900
21		2	15	35	855
22		6	15	35	1575
23		3		505	980
24		1	19	35	135
25		3	15	35	1900
26		2	15	35	500
27		2	17	47	495
28		3		1m	2,30m
29		1		0,5m	2,30m
30		4			
31		2			
32		6			
33		6			
34		3			
35		1			
36		2			



№	PCS	DIMENSIONS		
1	2	38	38	1996
1.1	2	38	38	980
2	10	38	38	1980
3	24	19	92	1996
3.1	24	19	92	980
A	22	 M4x70		
B	264	 V11,4x40		

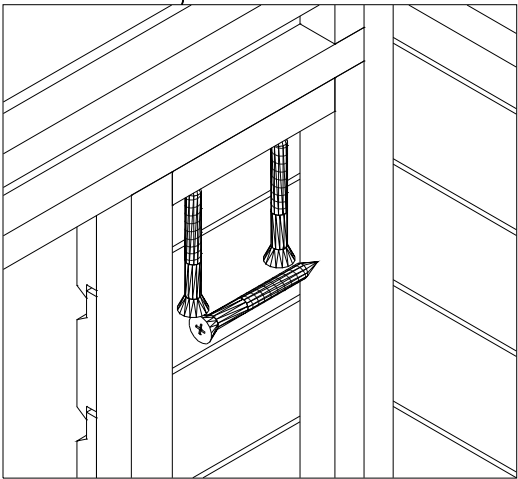
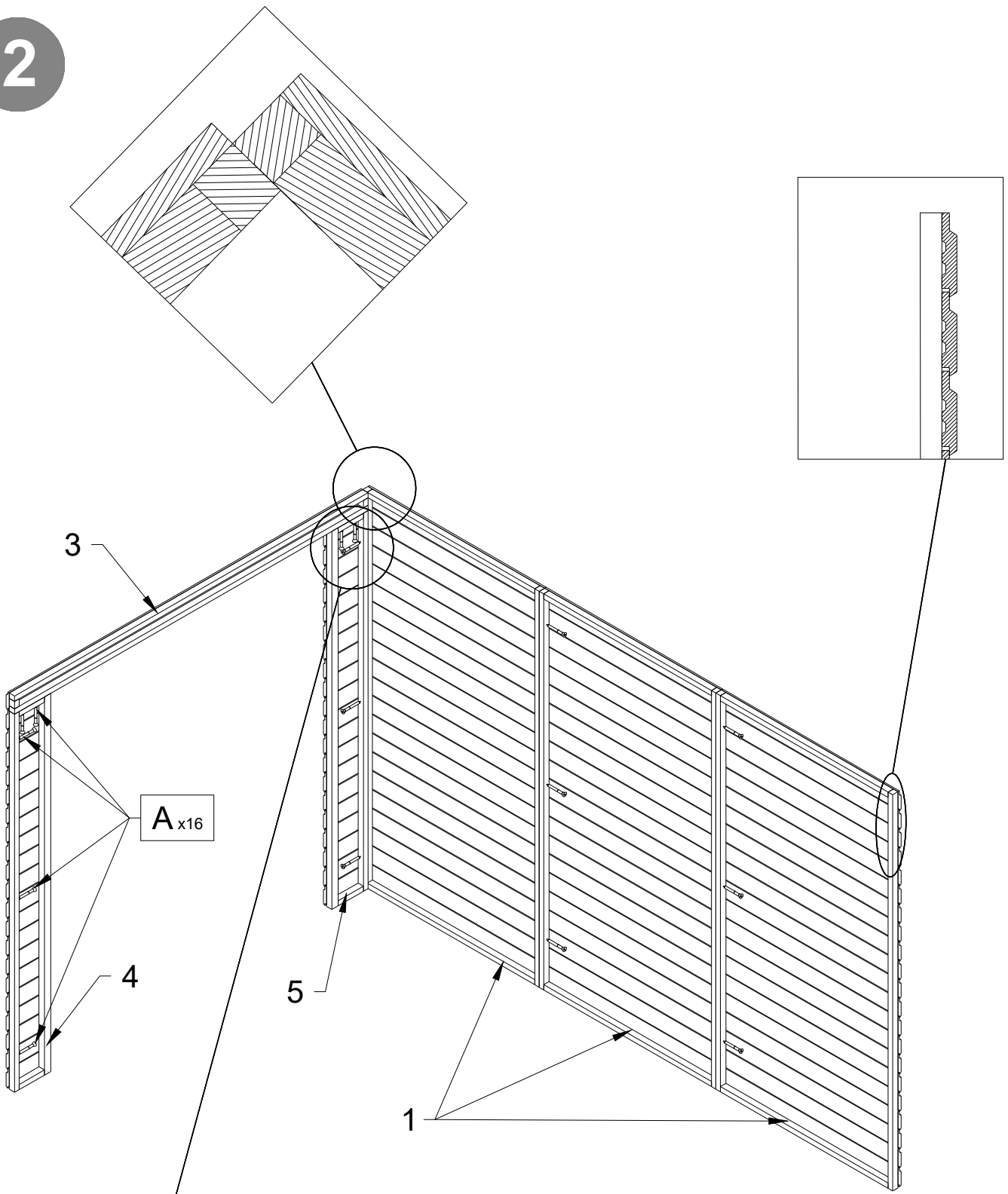


1

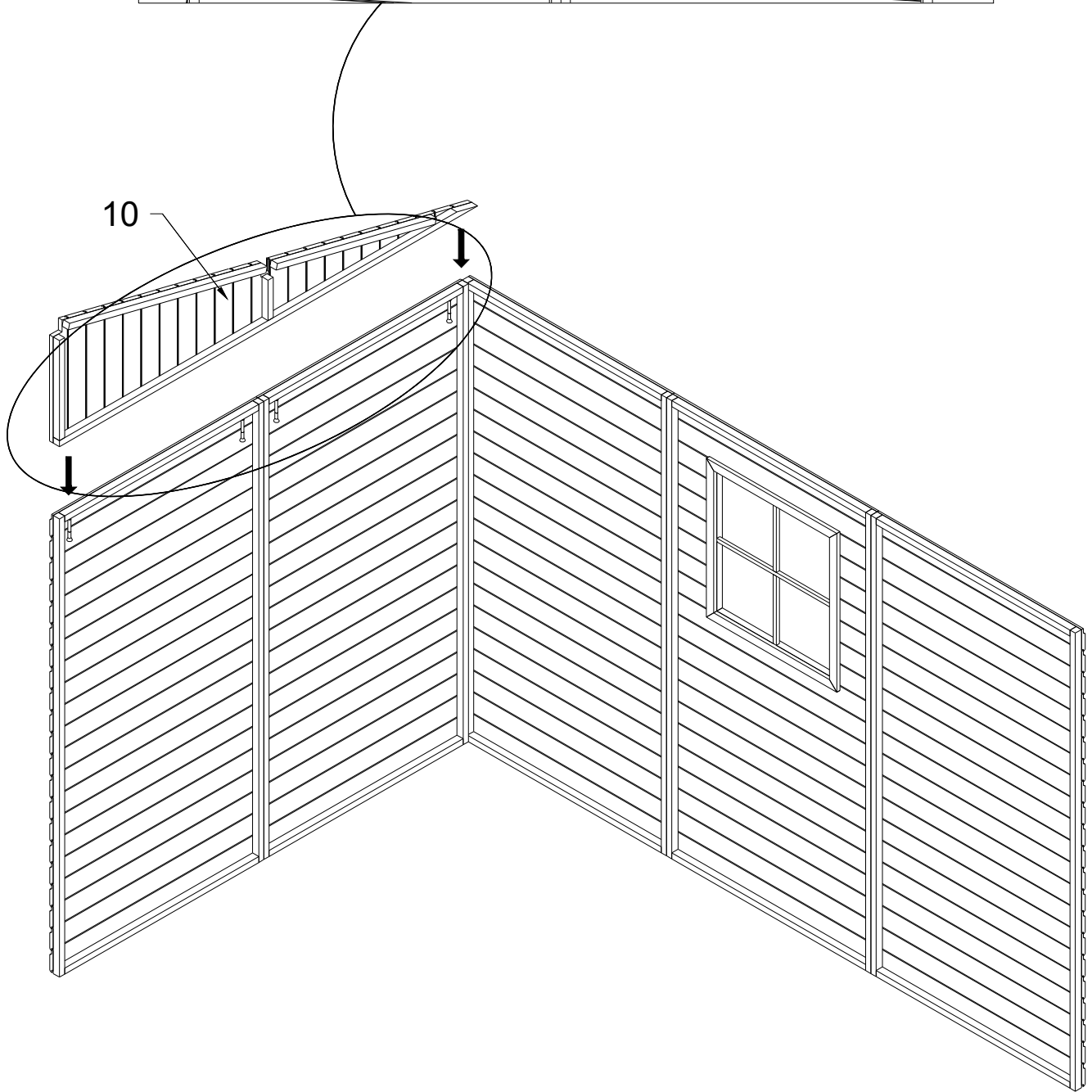
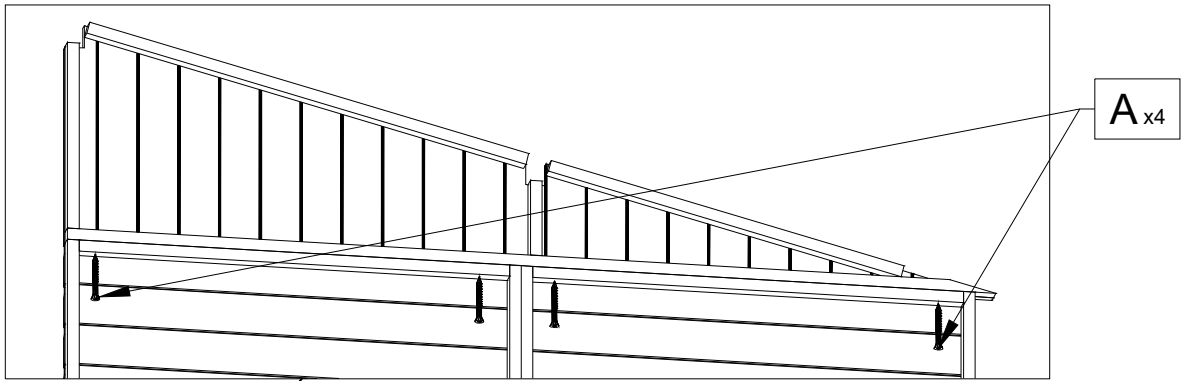


A x15

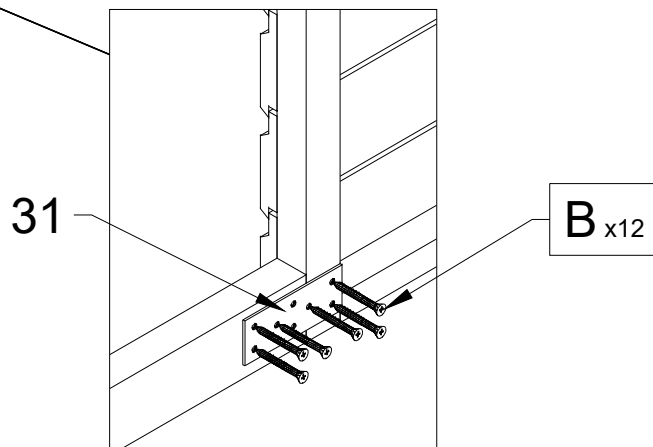
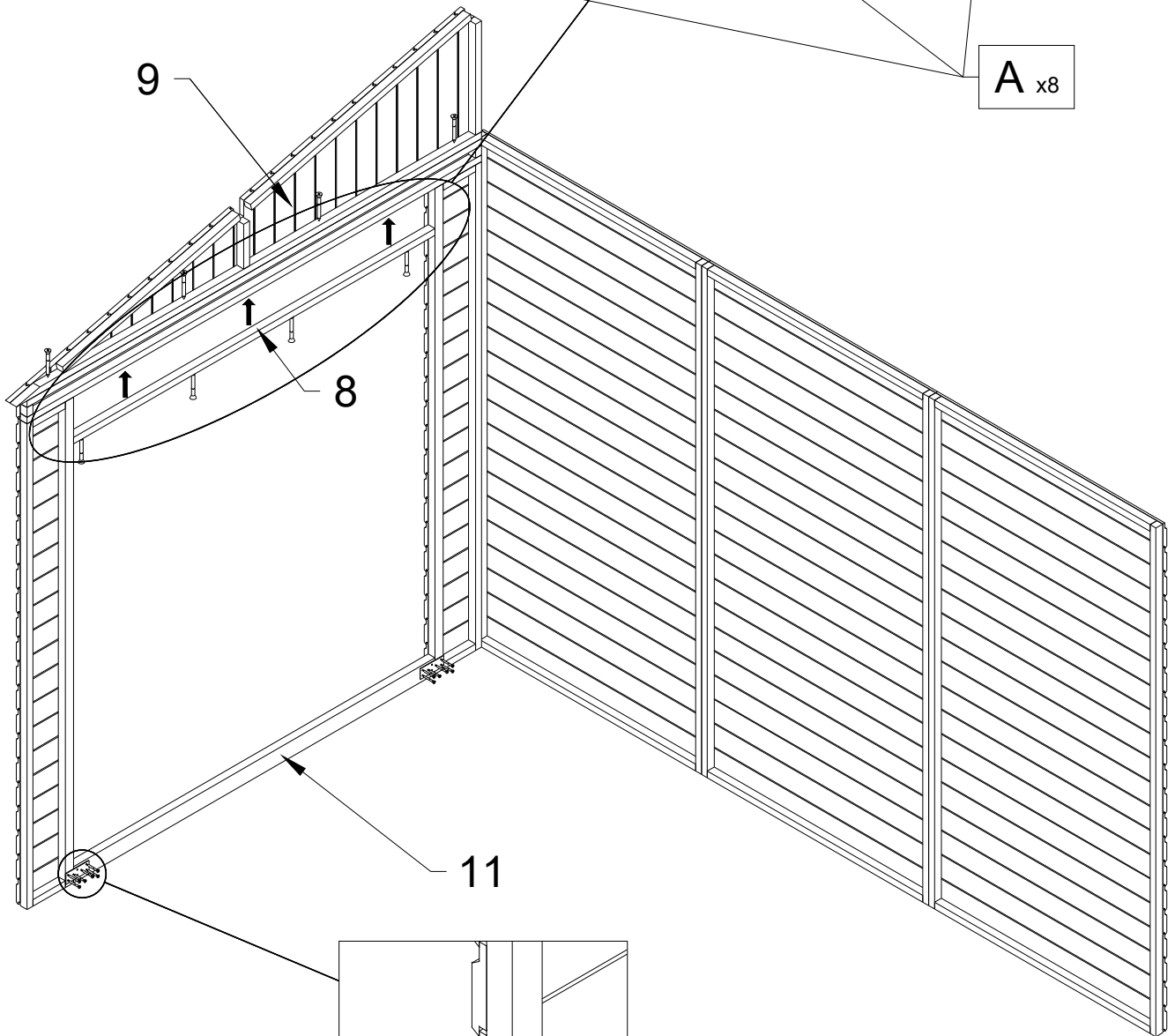
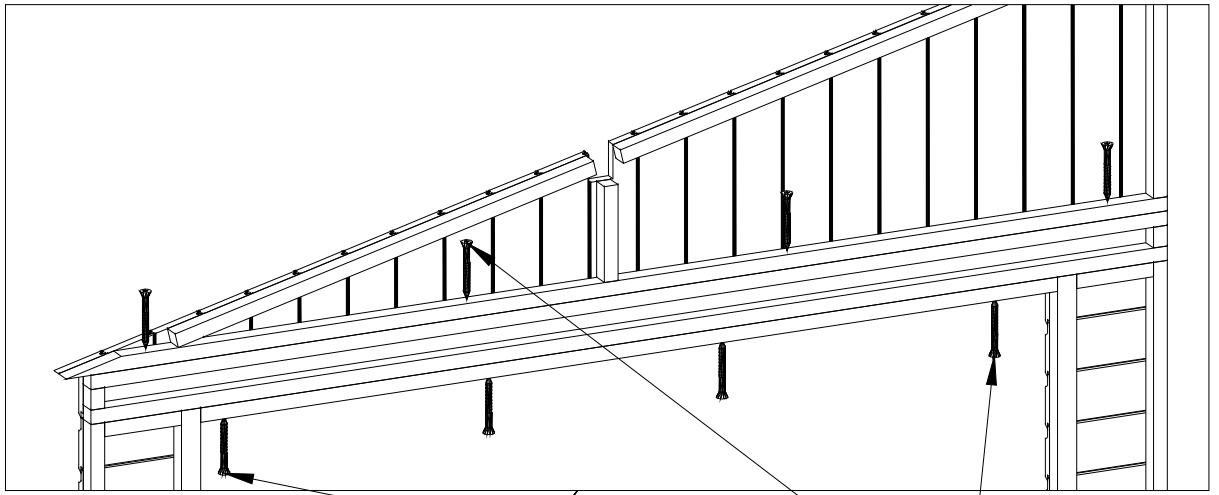
2



3

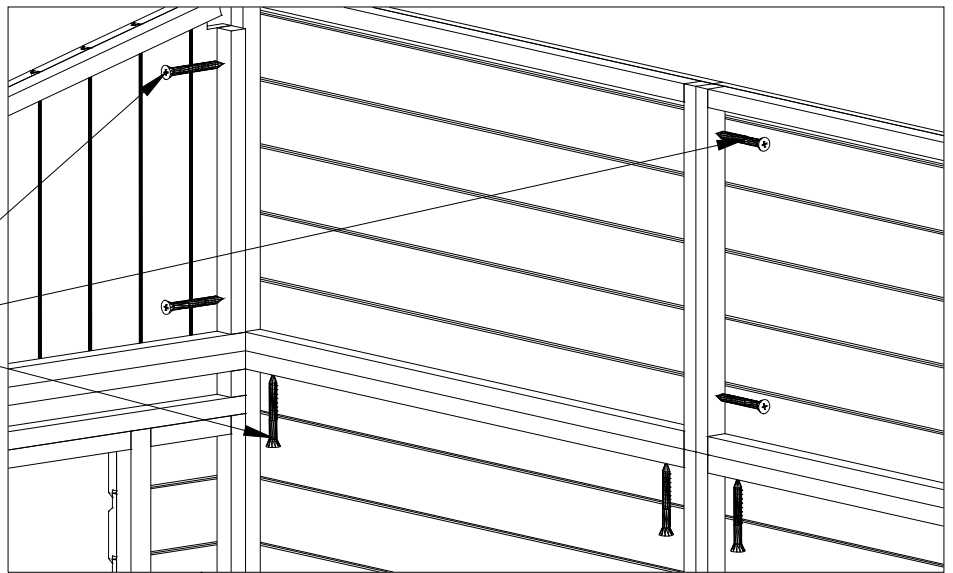


4

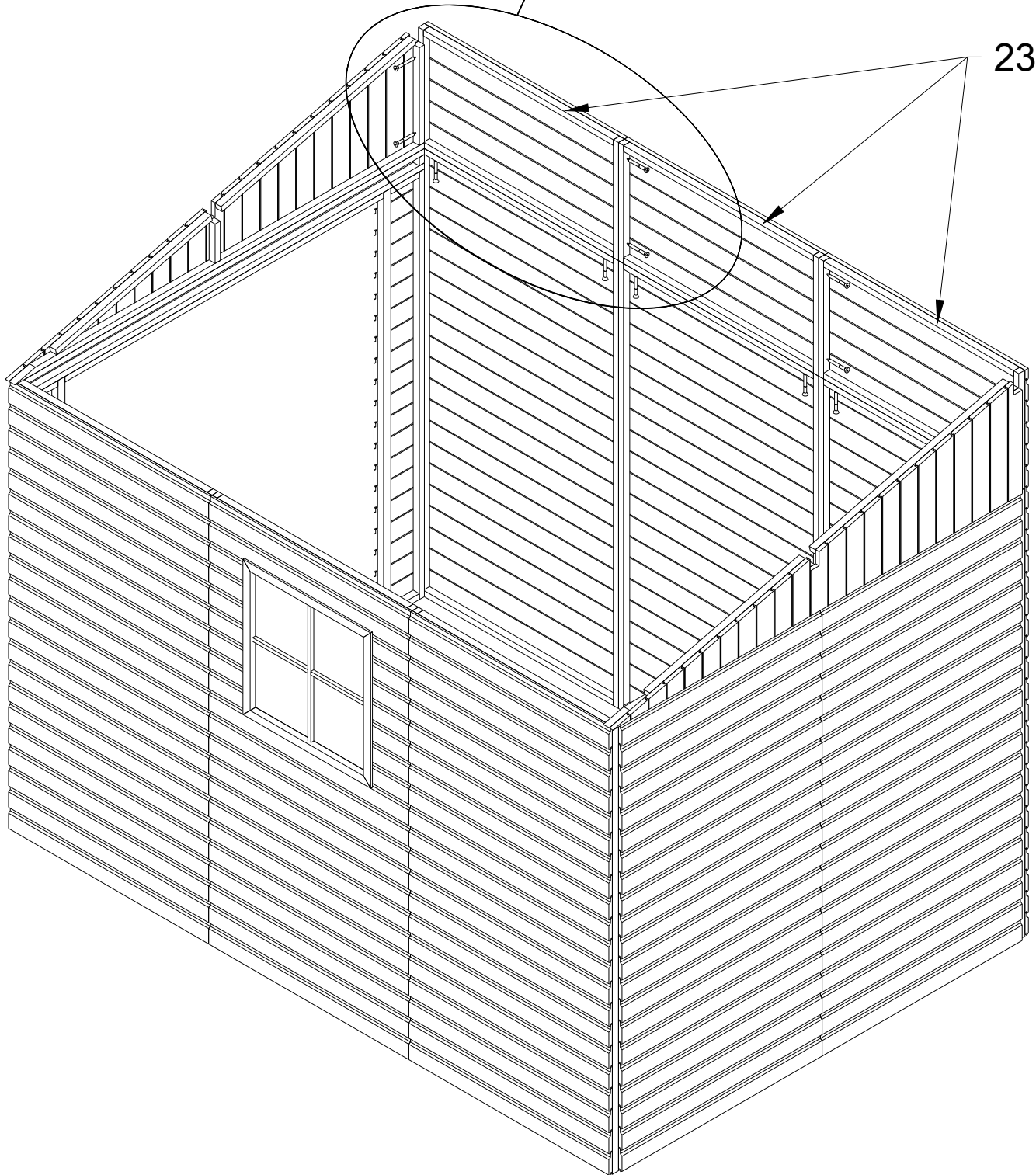


5

A x14

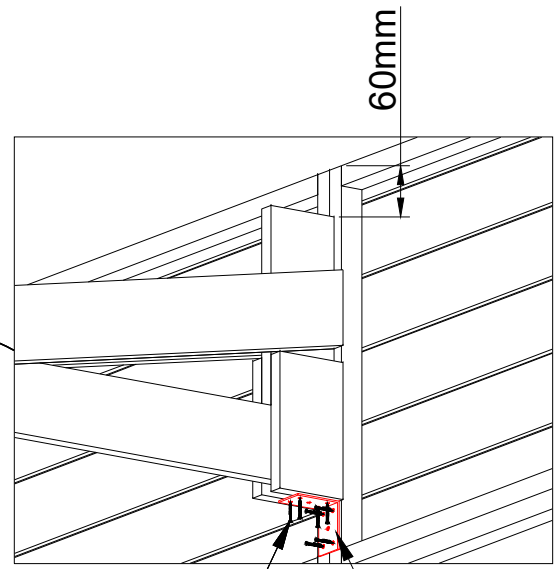
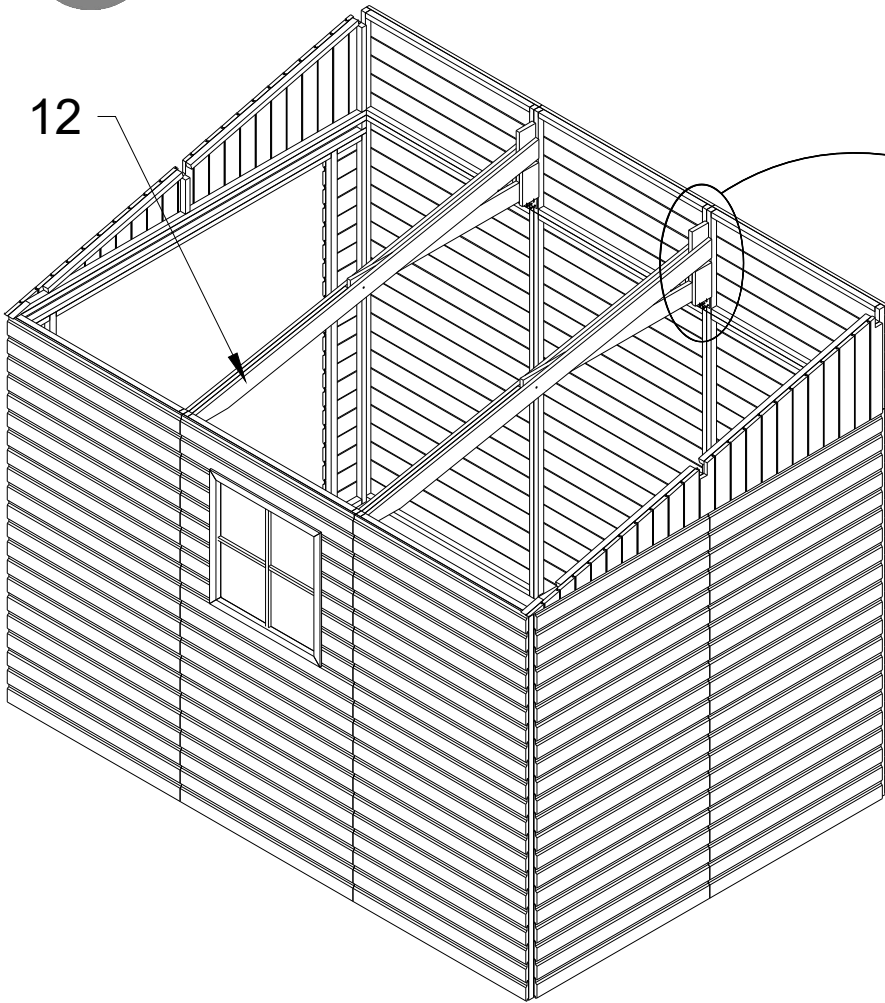


23



6

12

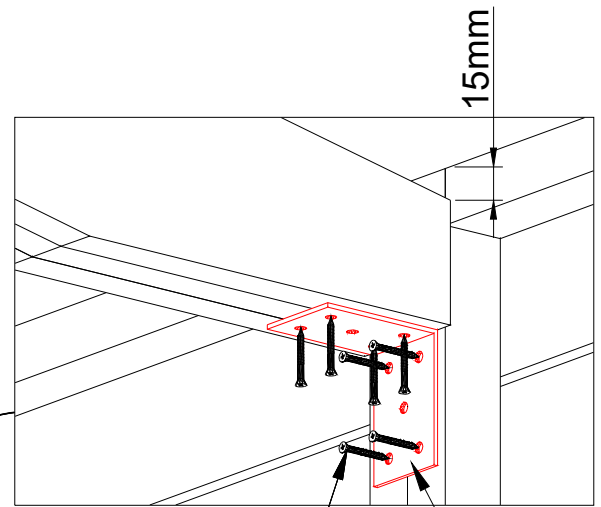
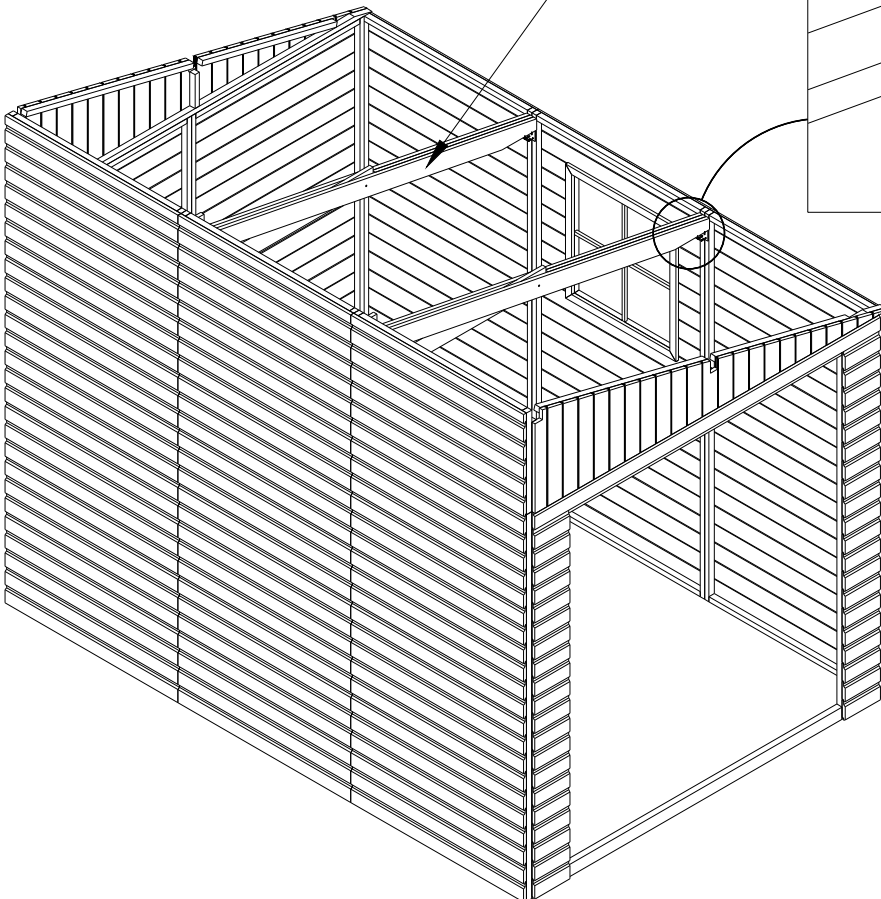


B_{x16}

36

60mm

12

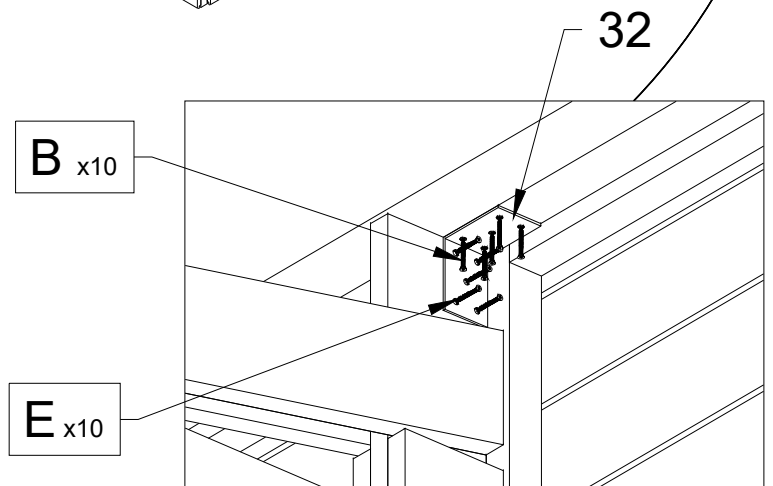
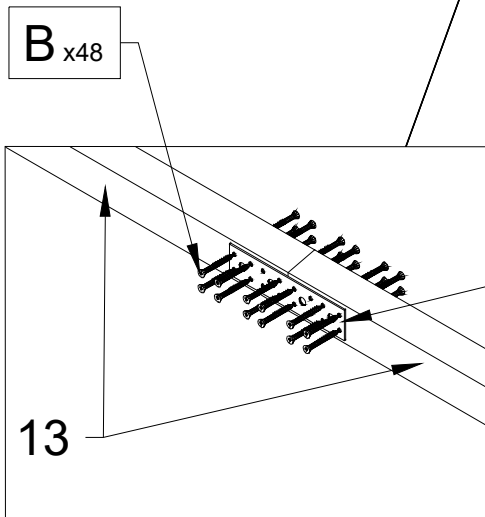
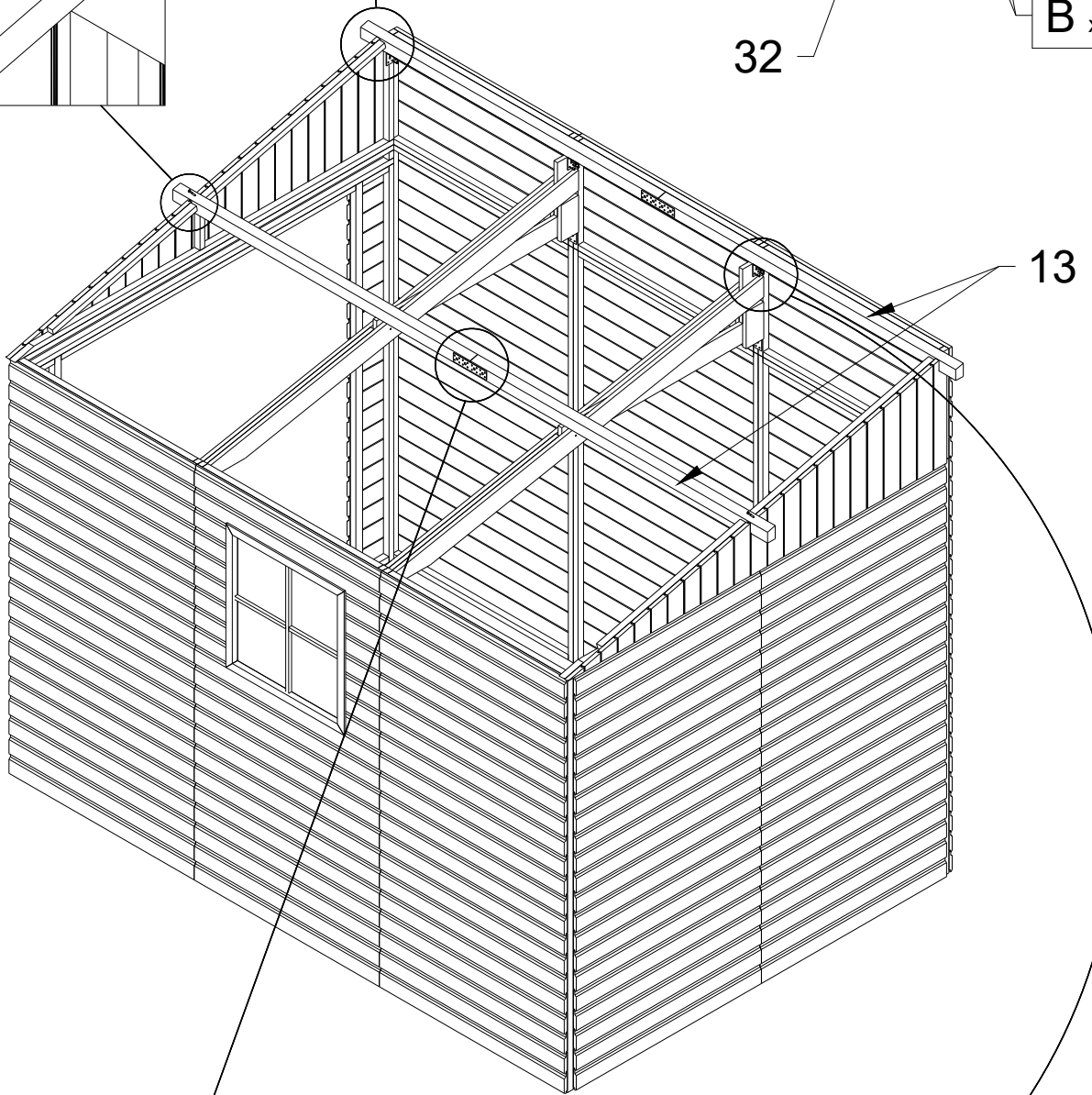
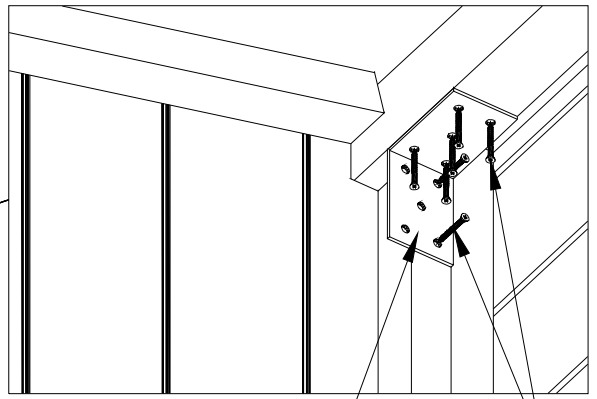
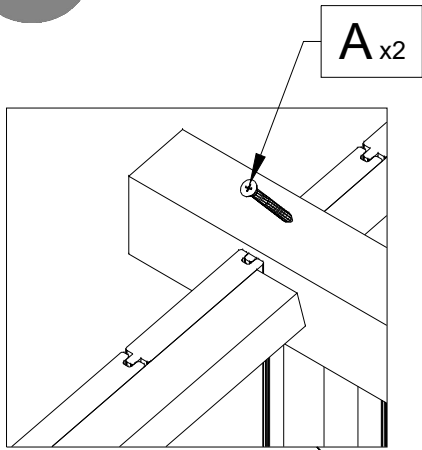


B_{x16}

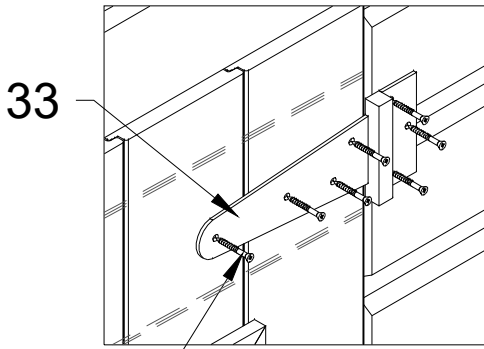
32

15mm

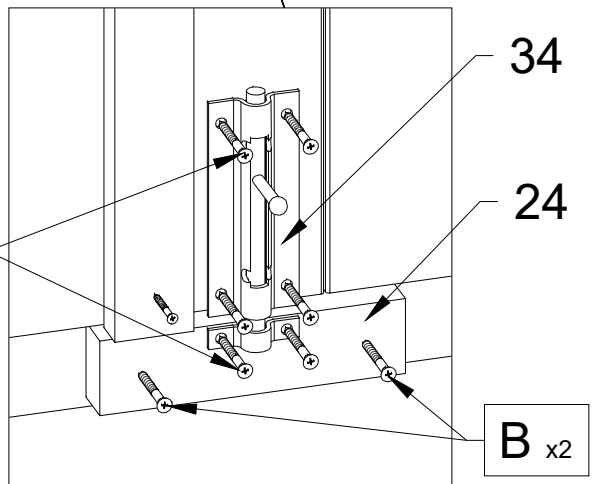
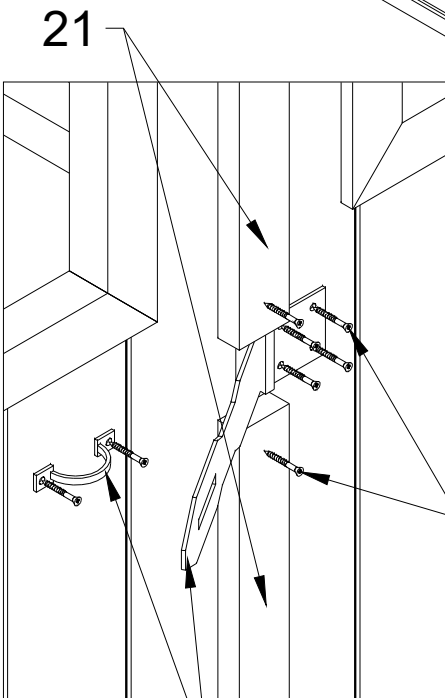
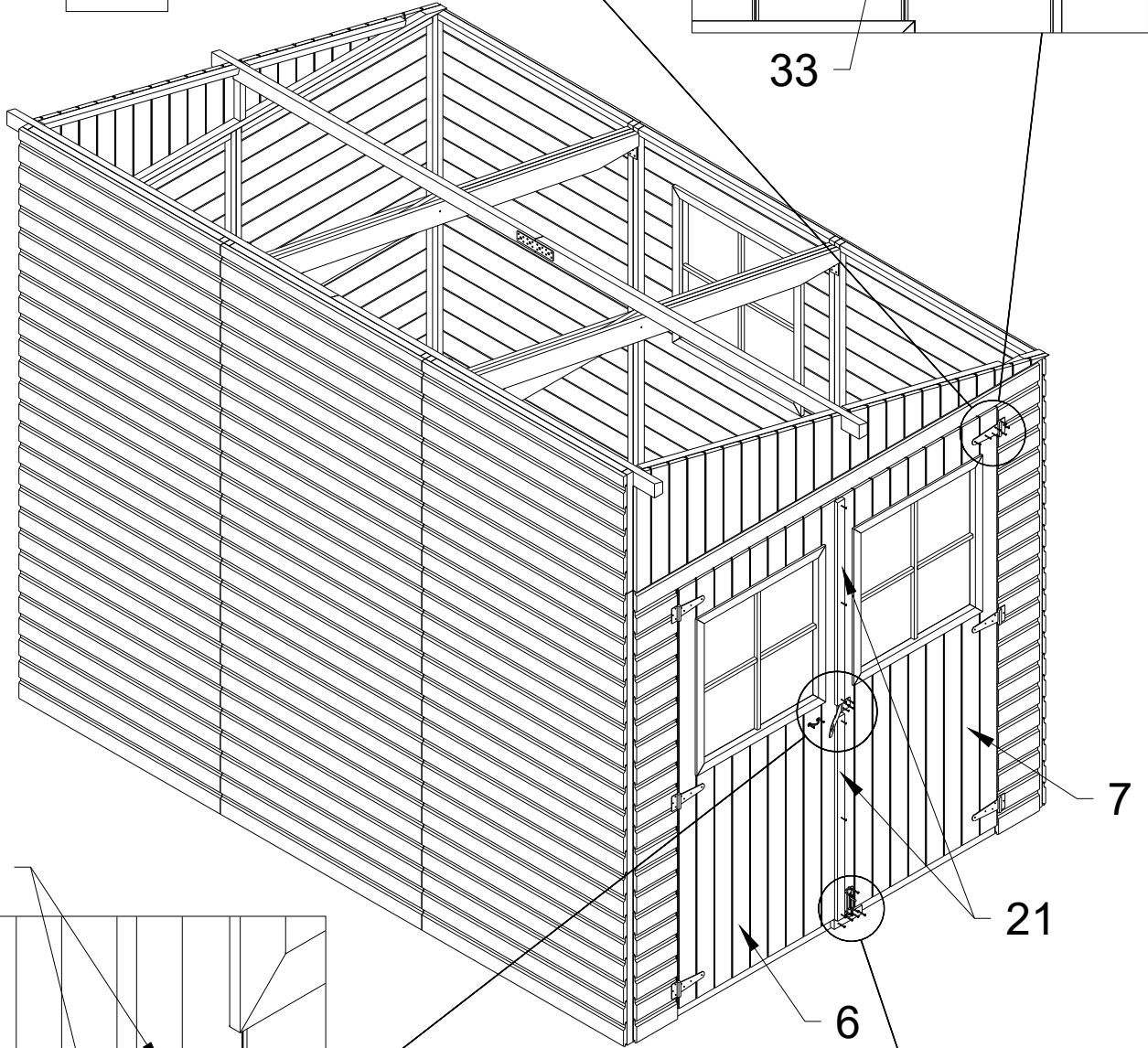
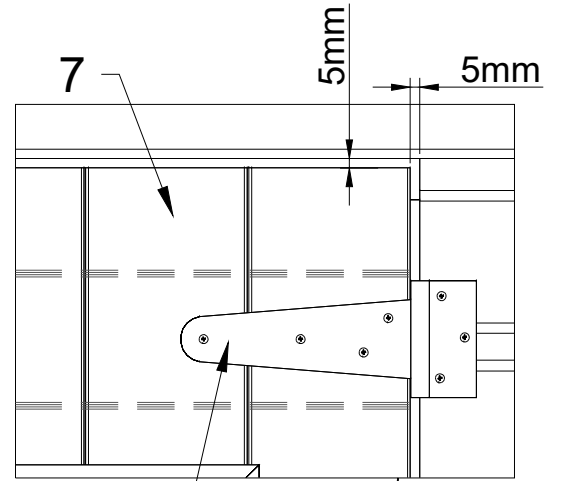
7



8



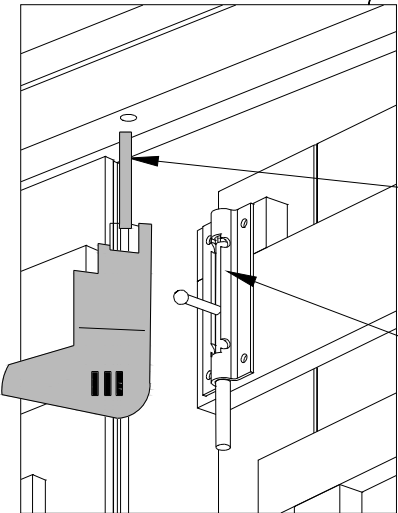
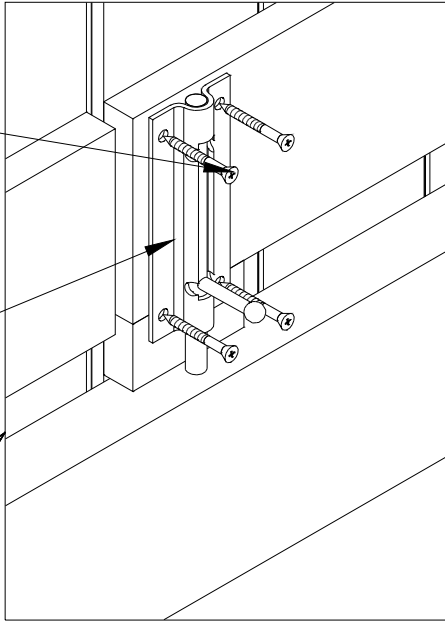
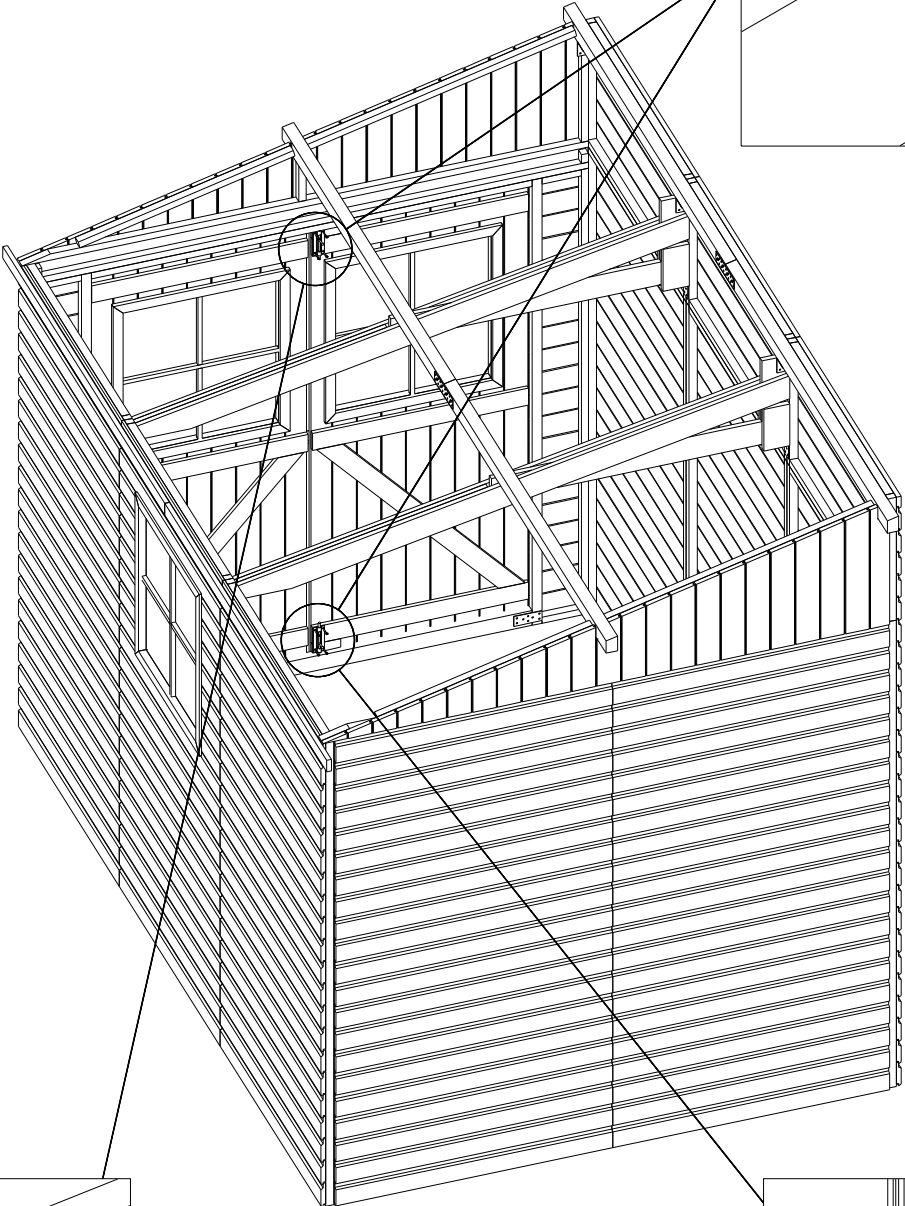
B x42



9

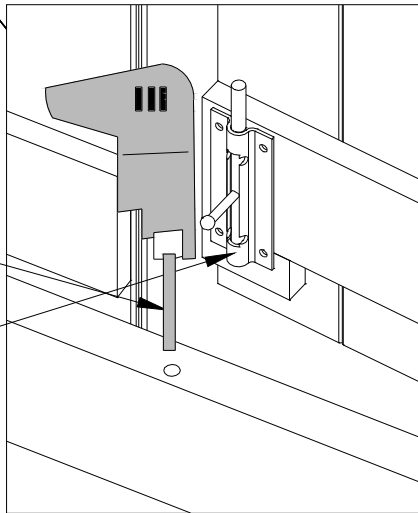
B x8

34

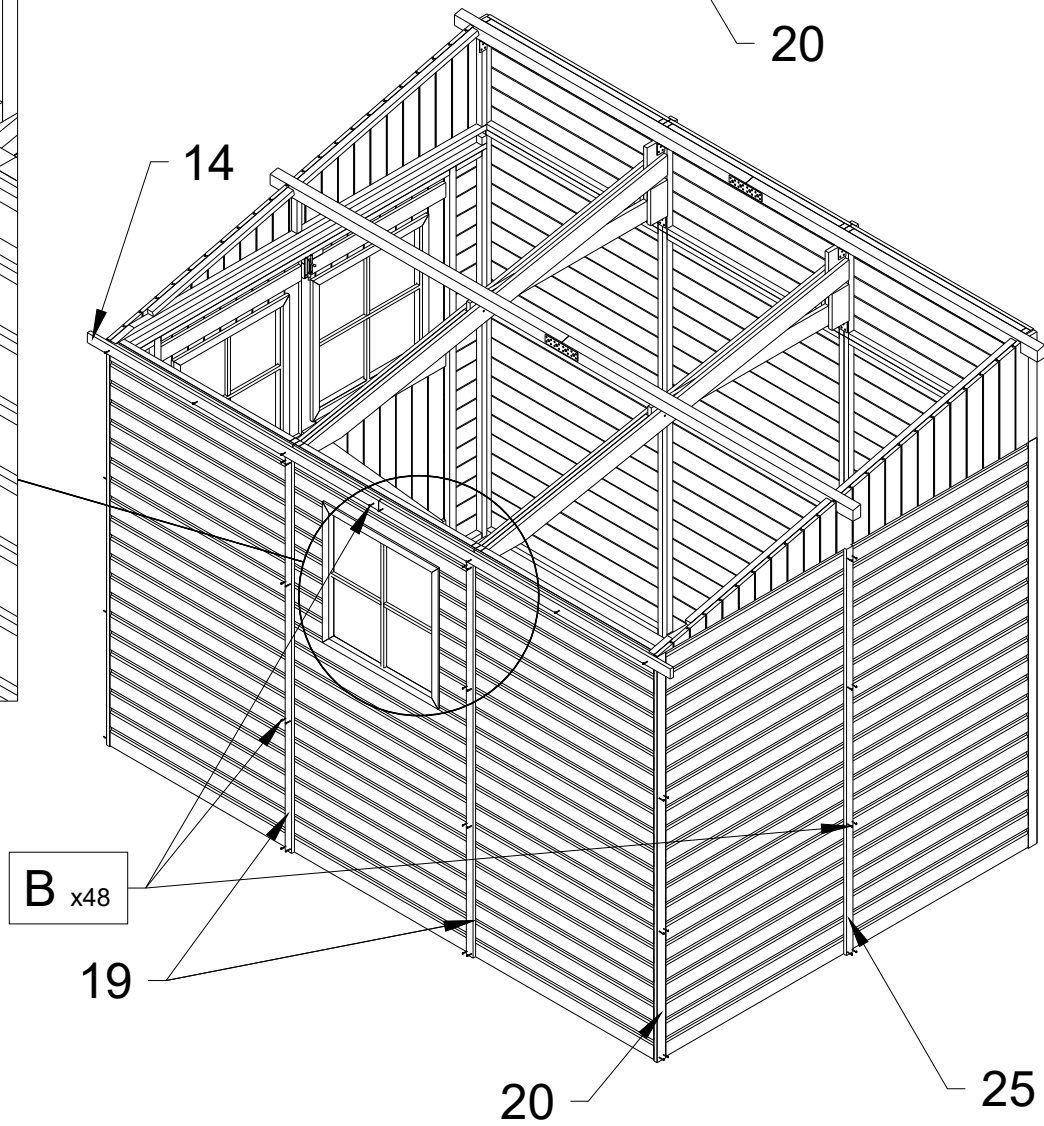
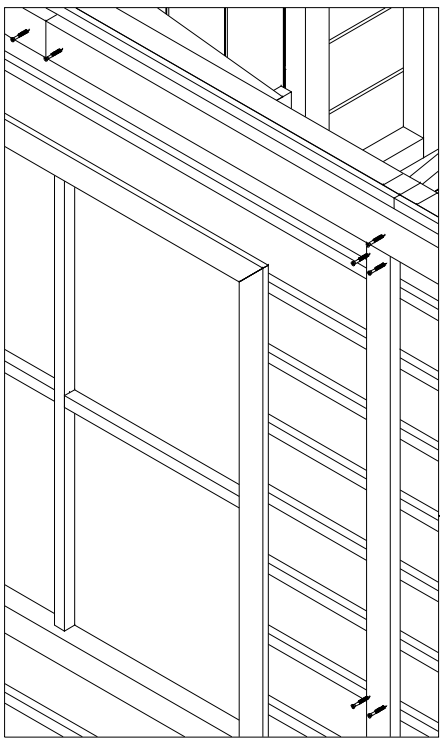
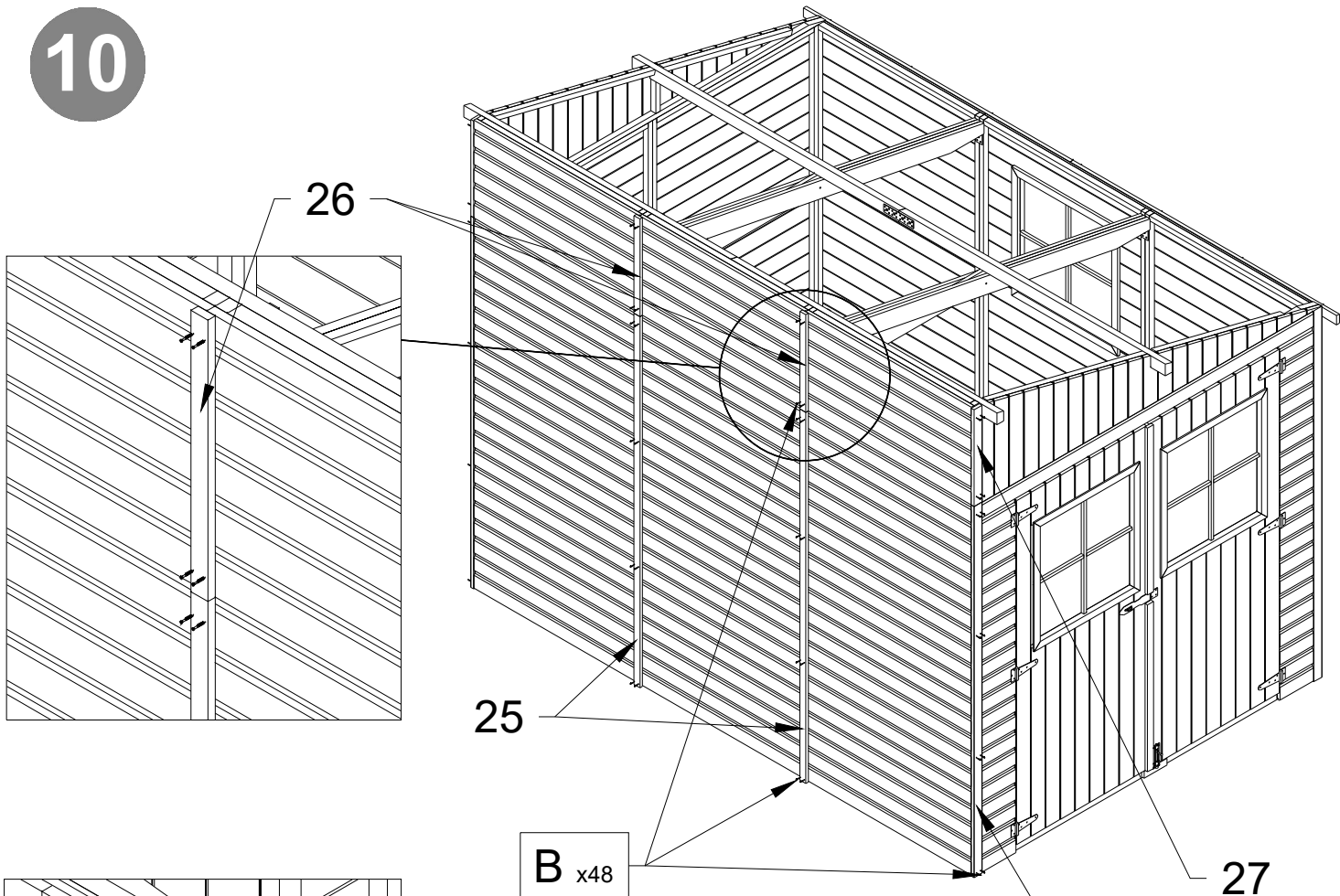


Ø12mm

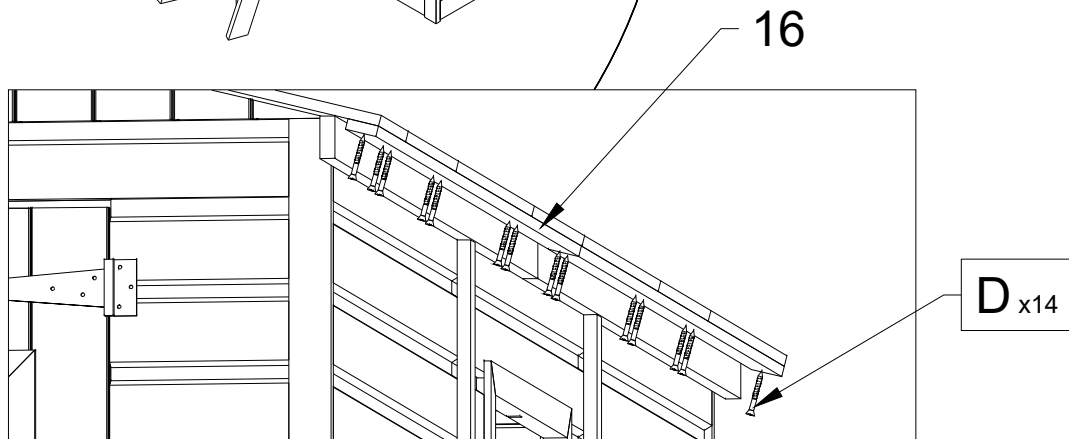
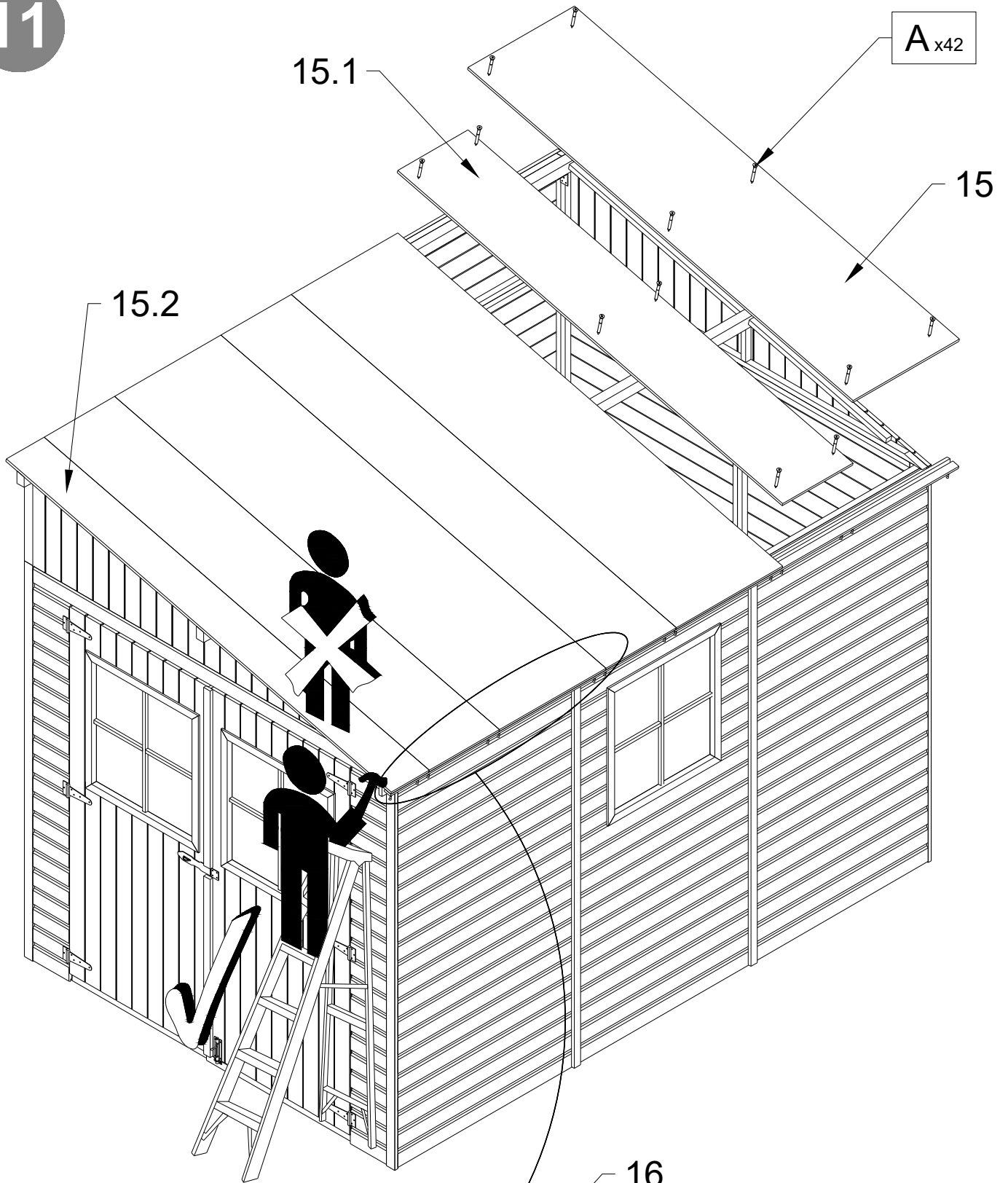
34



10



11



12

