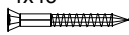
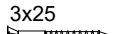
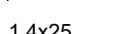

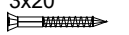
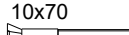

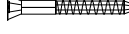
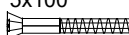
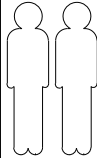

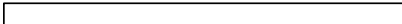

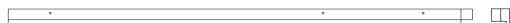



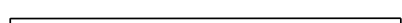

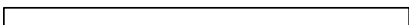
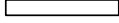




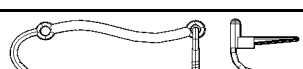
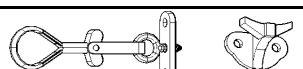
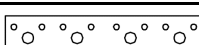

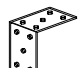


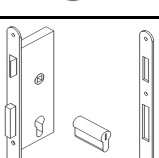
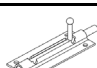
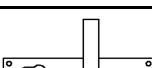
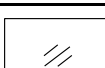


17  
 21  
 27  
 15  
 12  
 10  
 11  
 7  
 3  
 4K  
 20  
 29  
 28  
 39  
 5  
 6  
 16  
 9  
 26  
 19  
 9.3  
 9.2  
 23.1  
 4D  
 9  
 9.5  
 18  
 14  
 13  
 24  
 23  
 1  
 15.1  
 22  
 8  
 9.1  
 25  
 2  
 9.4

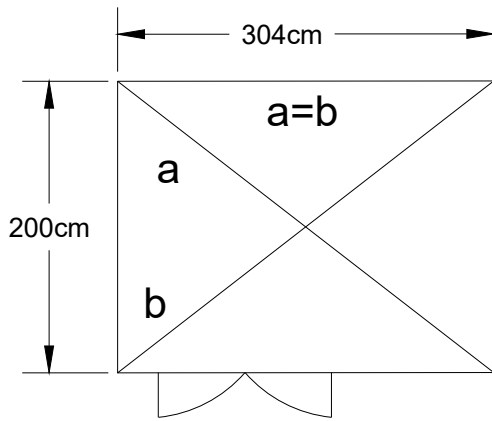
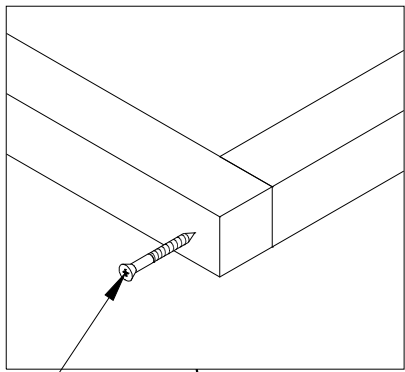
A		4x45	x 281
B		3x25	x 346
C		1.4x25	x 244
D		3x20	x 16
E		10x70	x 2
F		4x70	x 22
G		5x100	x 2
H		4x30	x 5
I		1.4x40	x 280



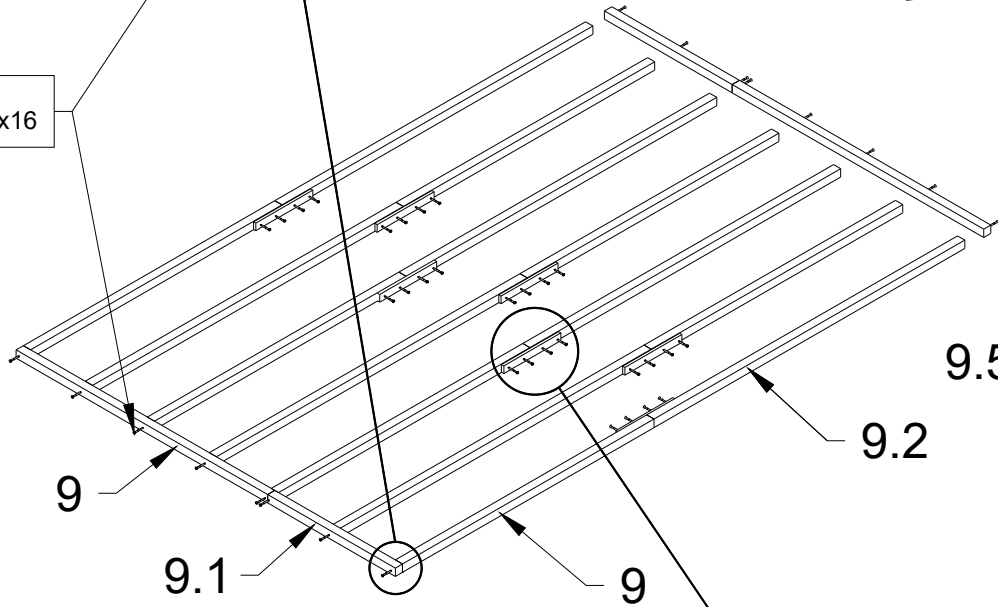
№		PCS			
			mm	mm	mm
1		6		980	1900
2		2		980	1900
3		1		89	1234
4D		1		363	1900
4K		1		363	1900
5		1		582	1754
6		1		582	1754
7		2		300	1517
8		2		300	1517
9		9	38	38	1324
9.1		2	38	38	672
9.2		7	38	38	1636
9.3		7	15	35	150
9.4		35	19	92	1324
9.5		35	19	92	672
10		2		363	1470
11		2	40	60	1700
12		1	40	60	1700
13		2	40	60	470
14		1	40	60	470
15		4	17	47	1085
15.1		4	17	47	1470

16		1	30	60	1234
17		50	19	92	1660
18		4	15	35	1085
19		1	58	70	1810
20		1	58	70	1810
21		4	13	92	1700
22		2		547	1363
23		2	15	35	1835
23.1		3	15	35	1848
24		4	17	47	1900
25		2	15	35	234
26		1	58	70	1324
27		2	15	75	145
28		48	10	10	390
29		48	10	10	190
30		2			
30.1		4			
31		8			
32		6			
33		5			
34		10			
35		10			
36		1			
37		2			
38		1			
39		24	4	187	388

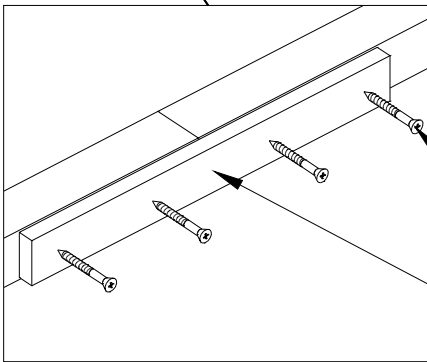
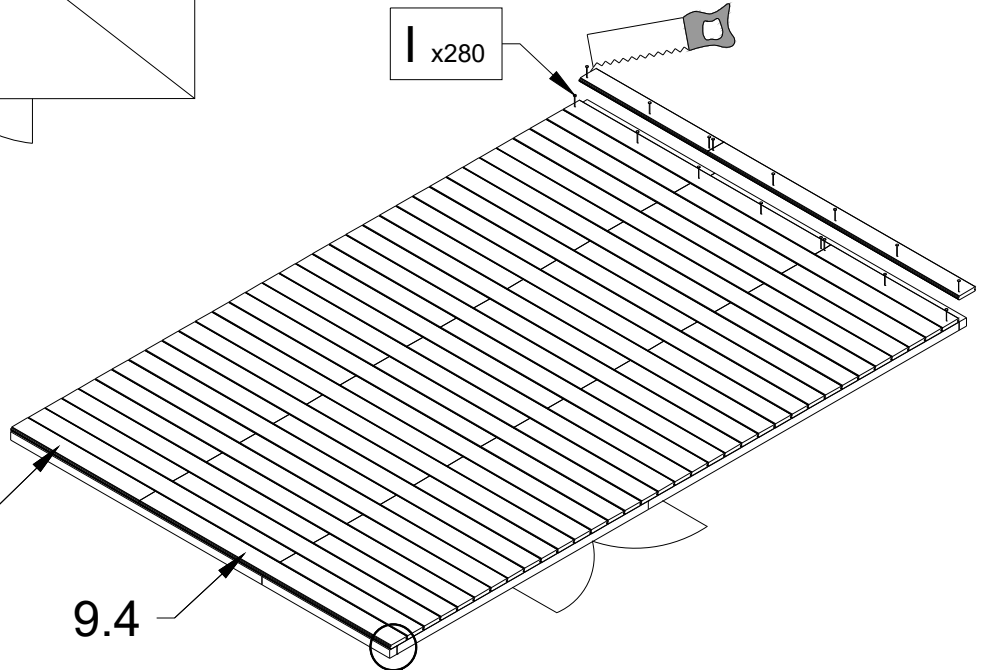
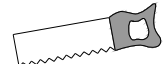
1



F x16

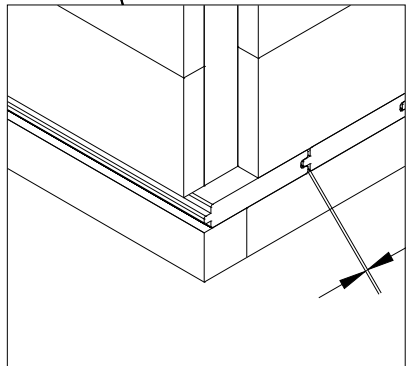


I x280



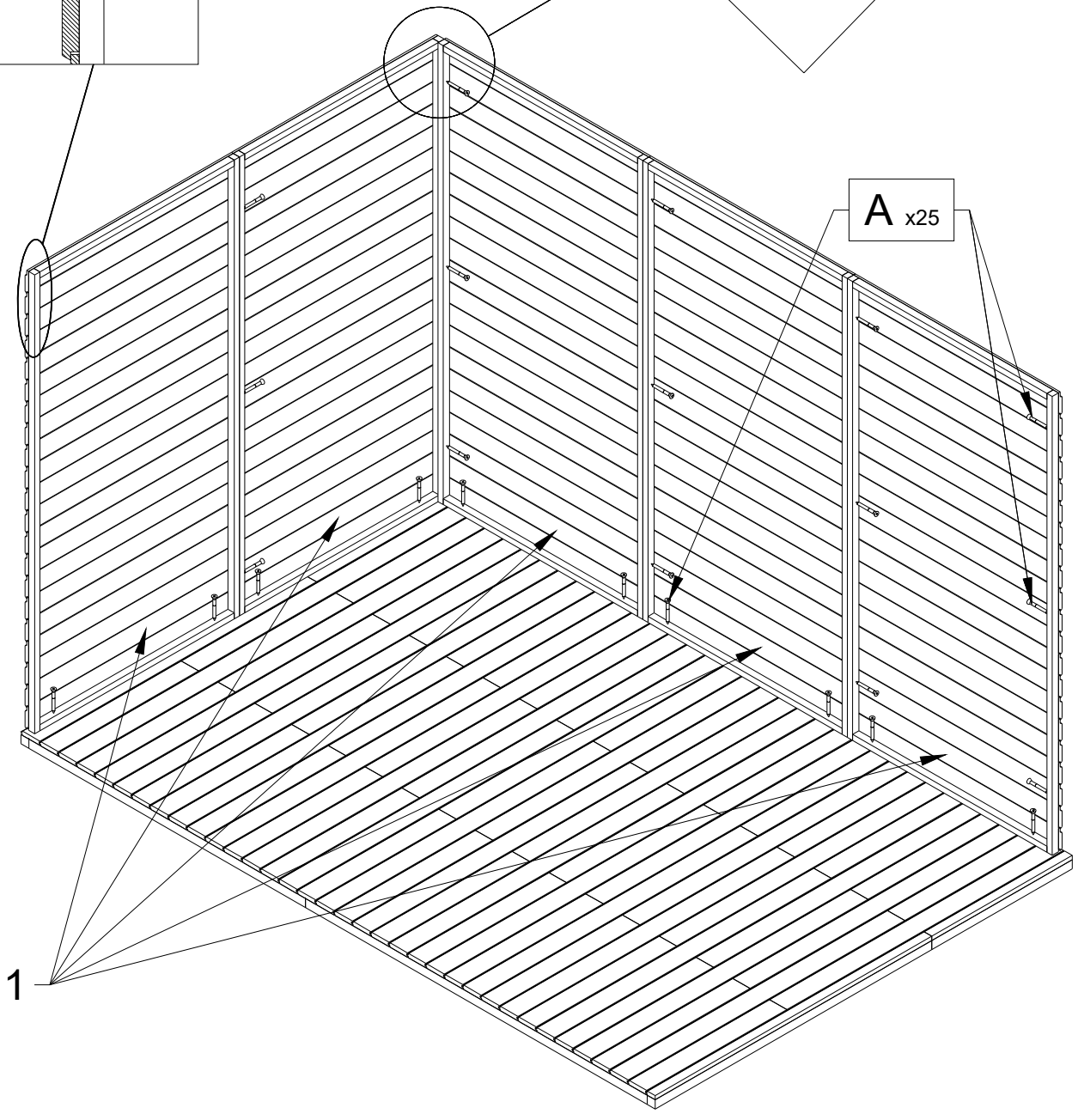
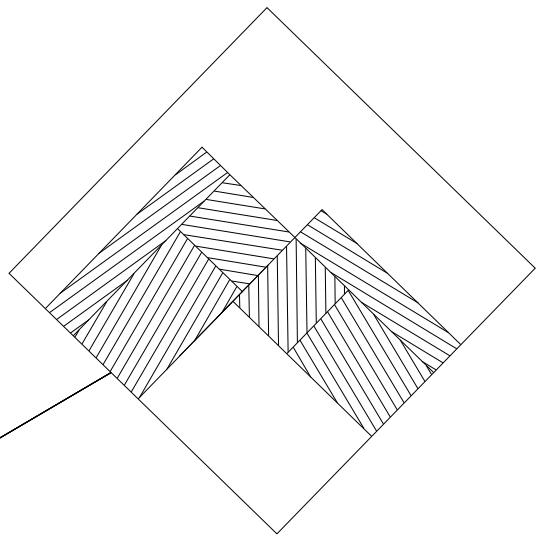
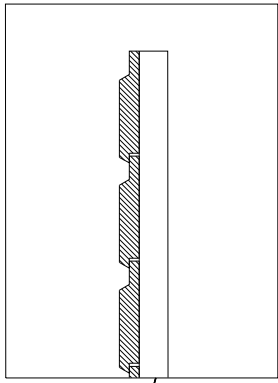
A x28

9.3



~2mm

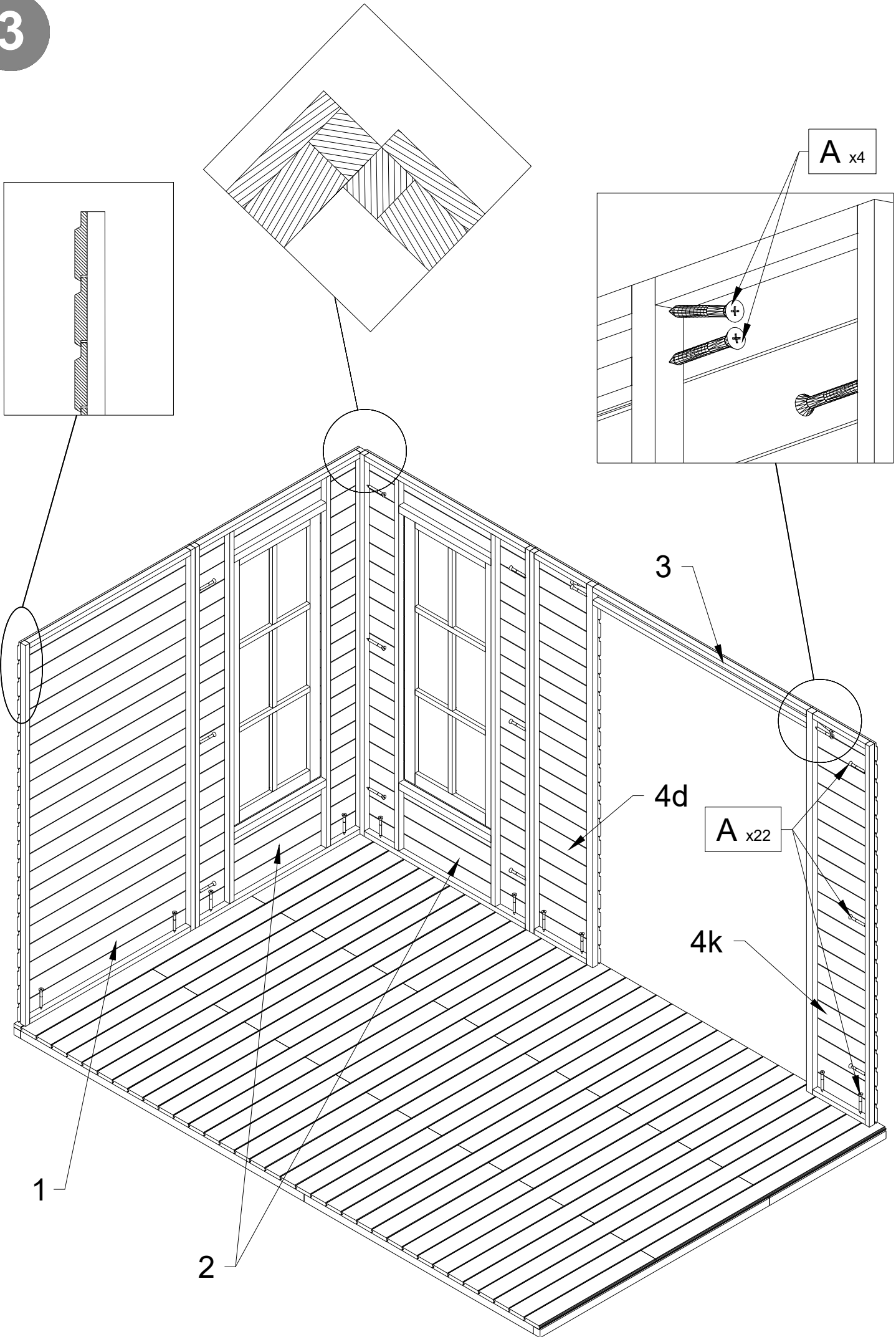
2



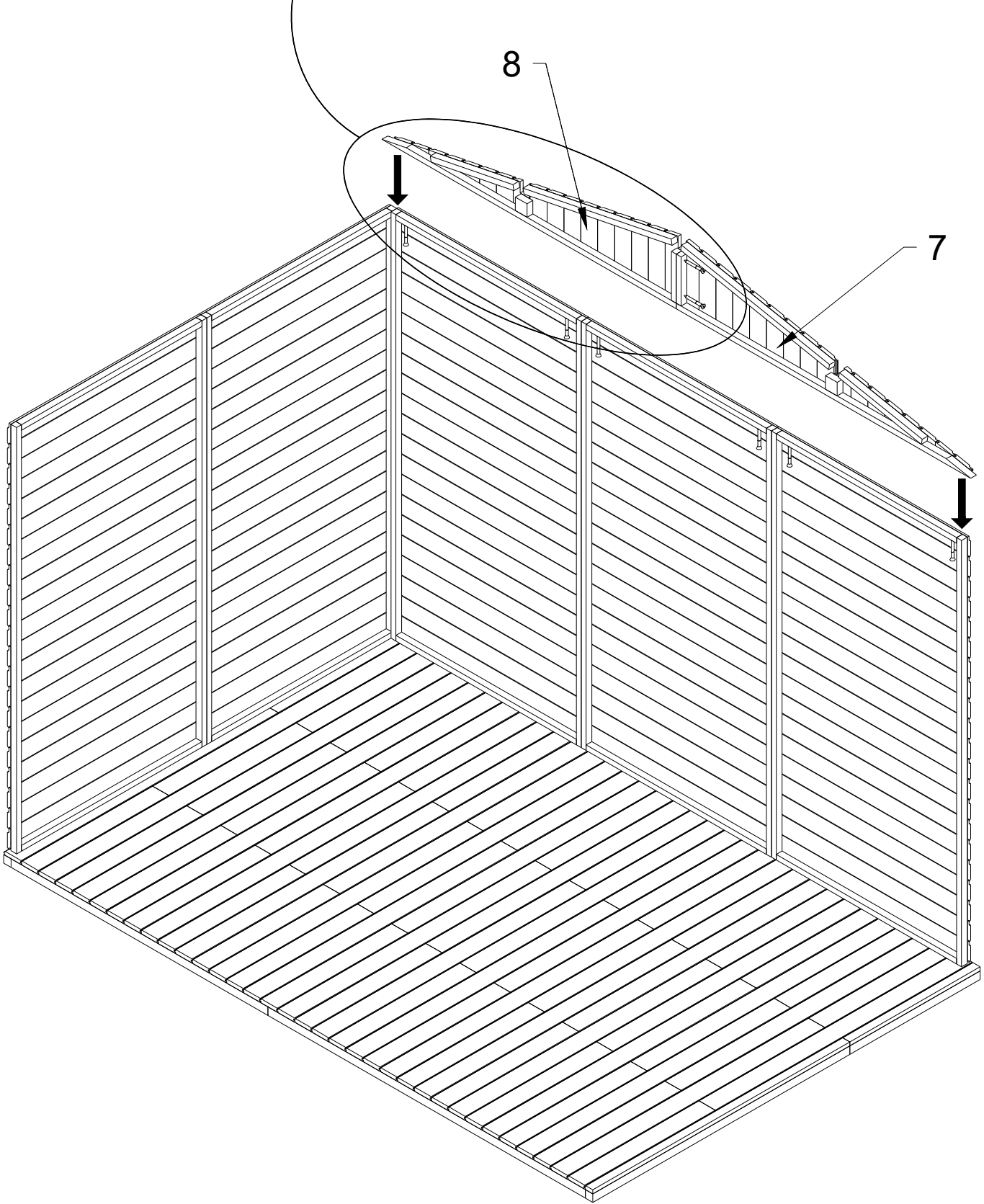
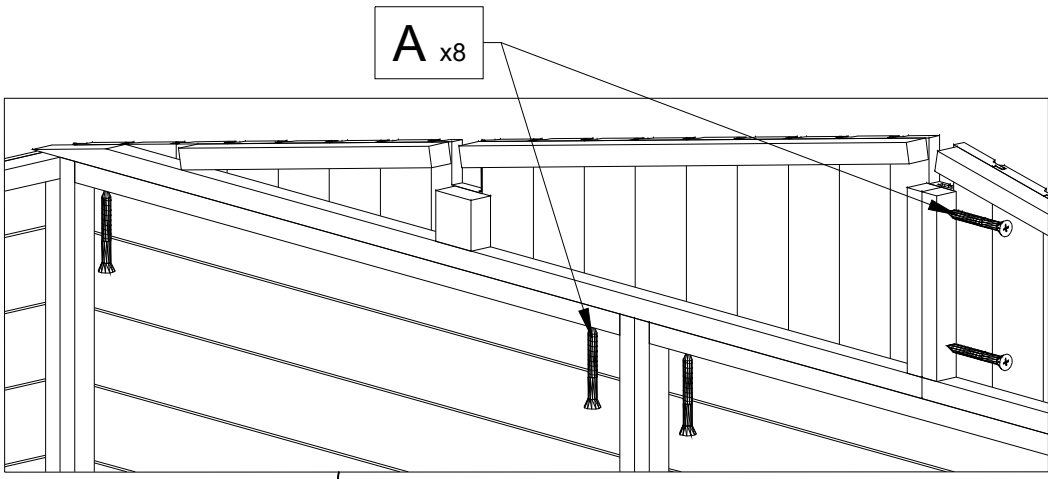
A x25

1

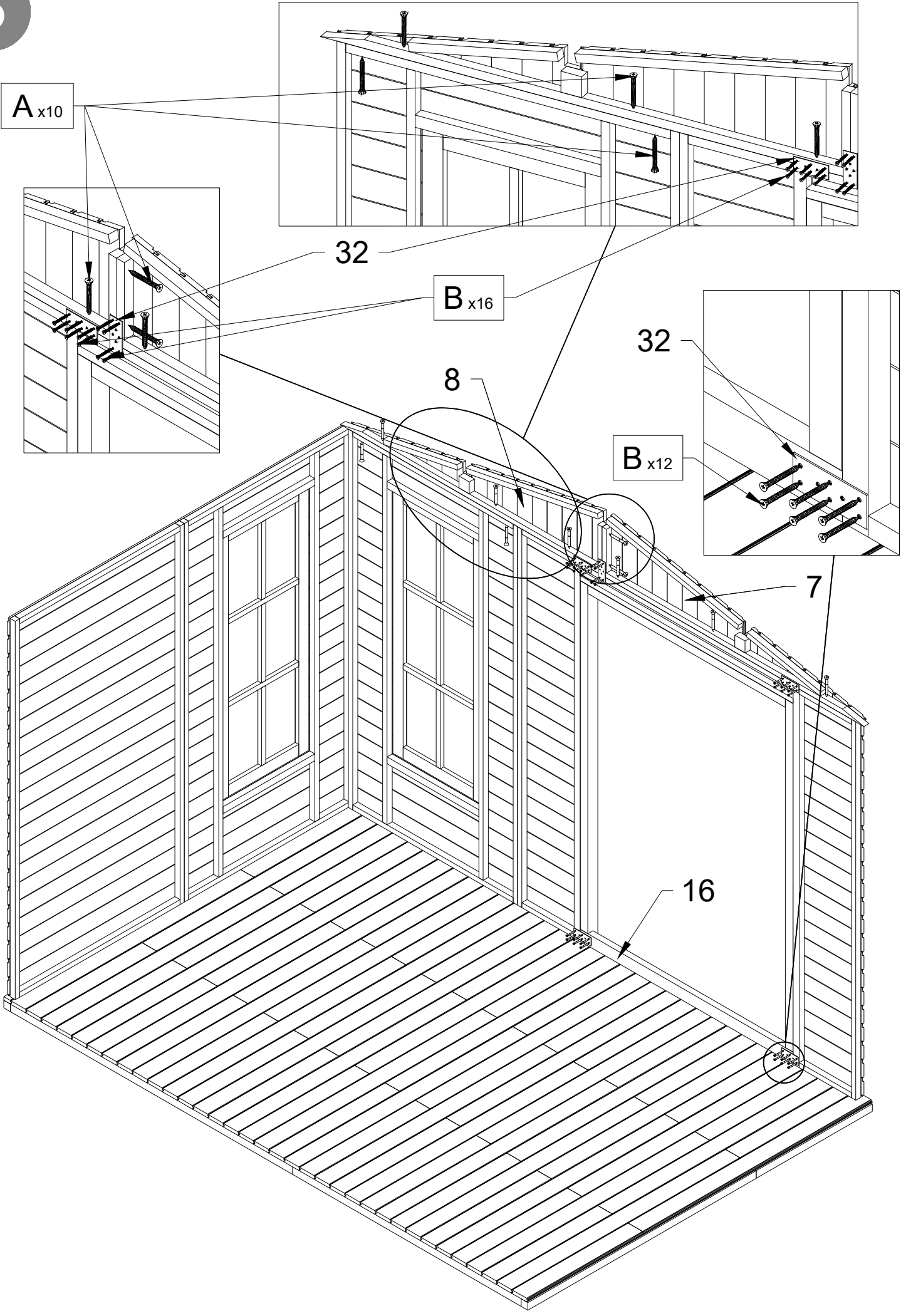
3



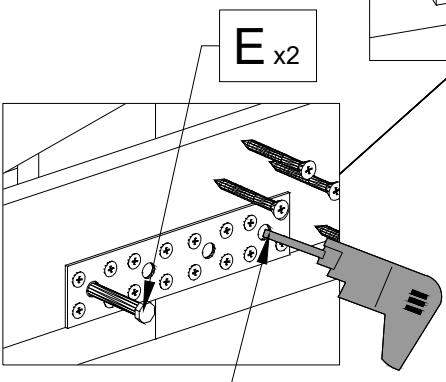
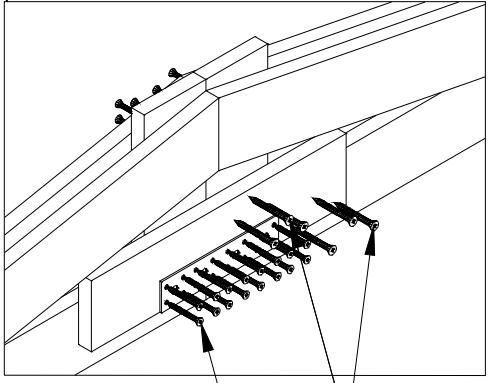
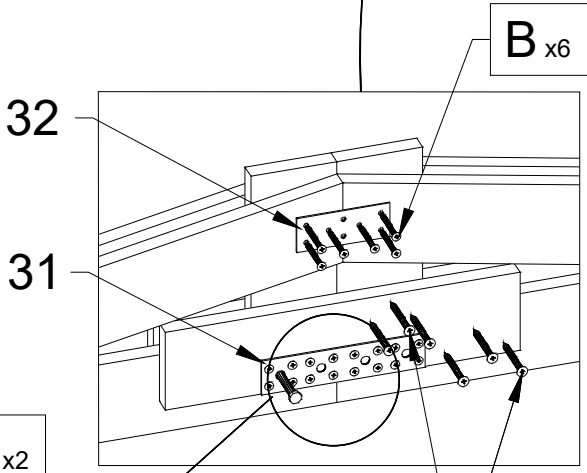
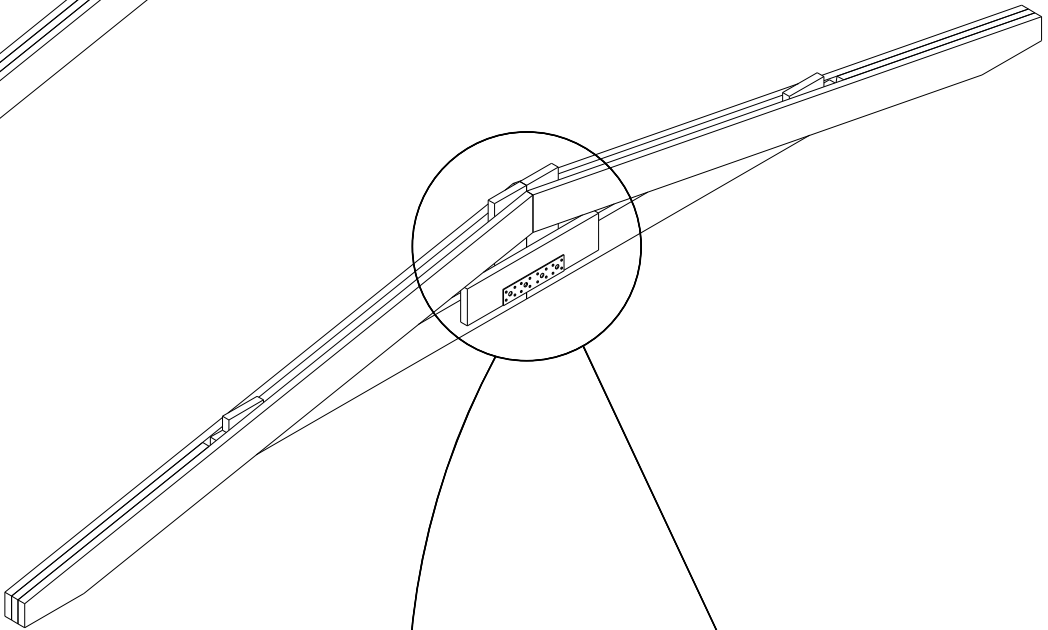
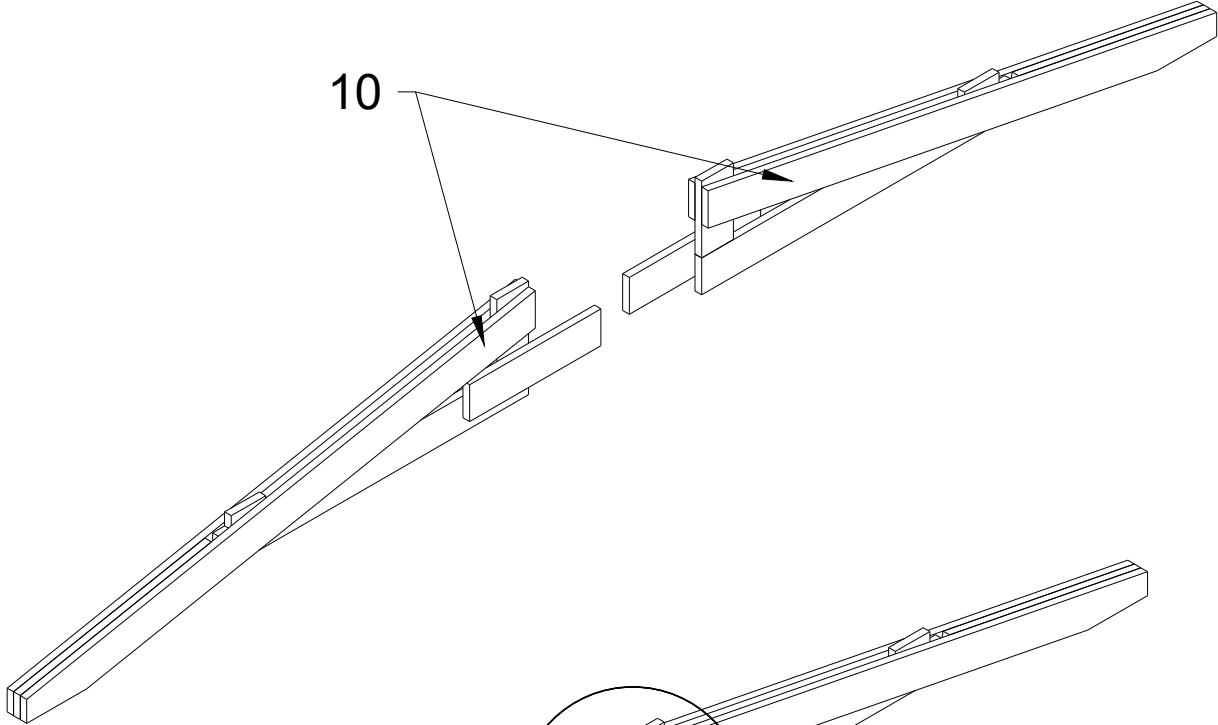
4



5

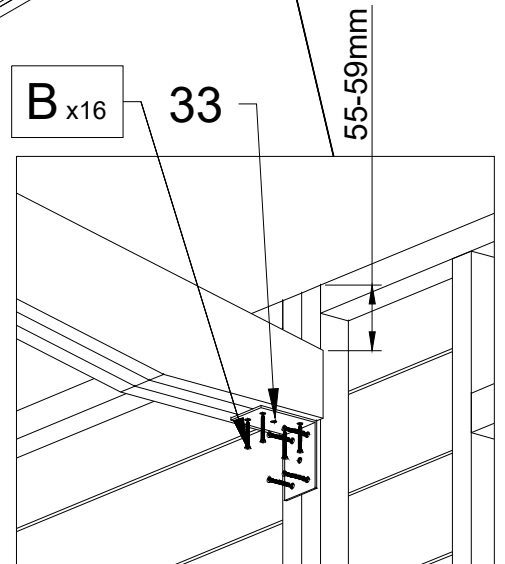
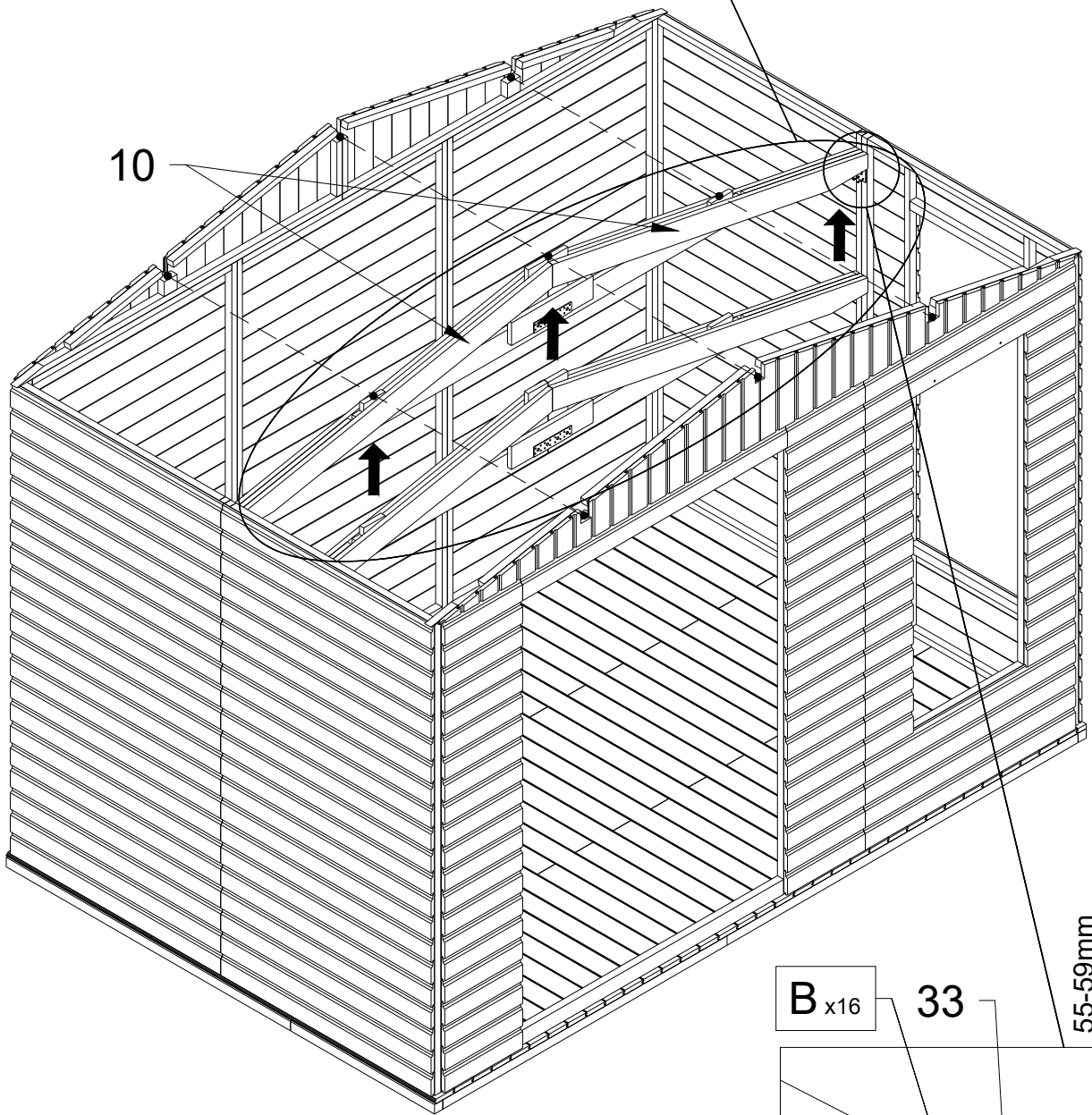
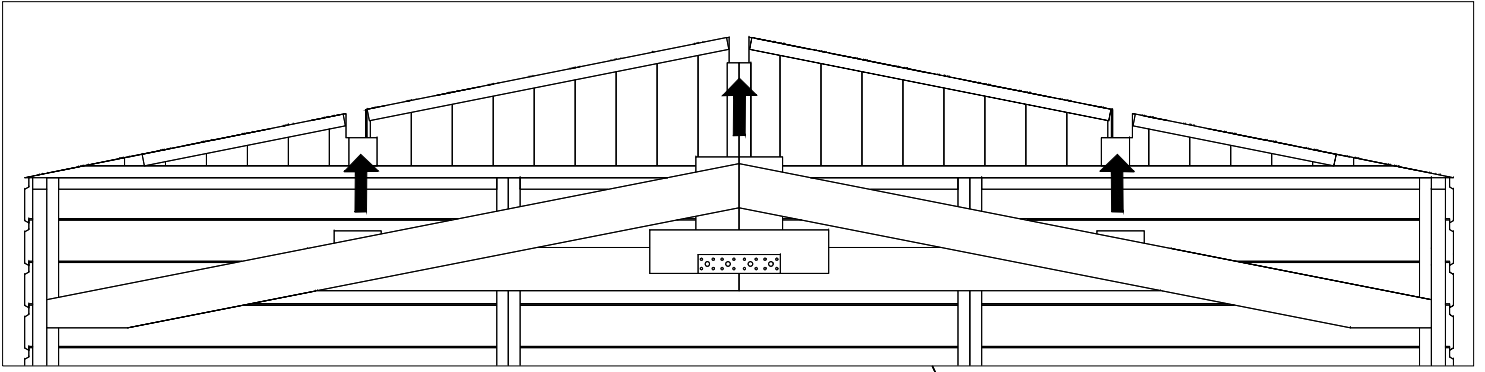


6

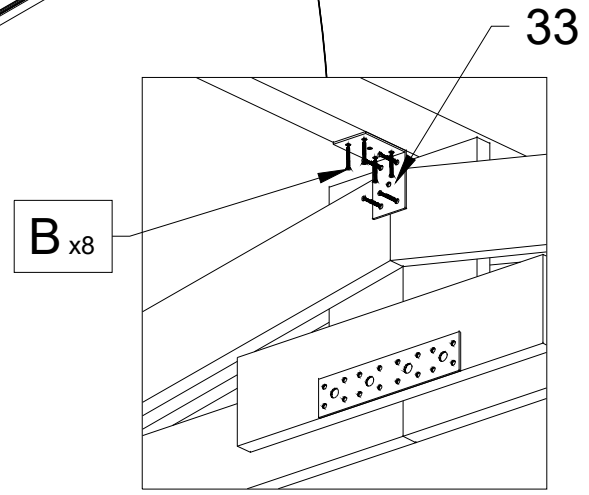
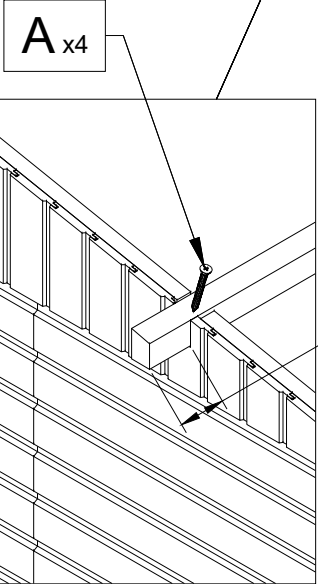
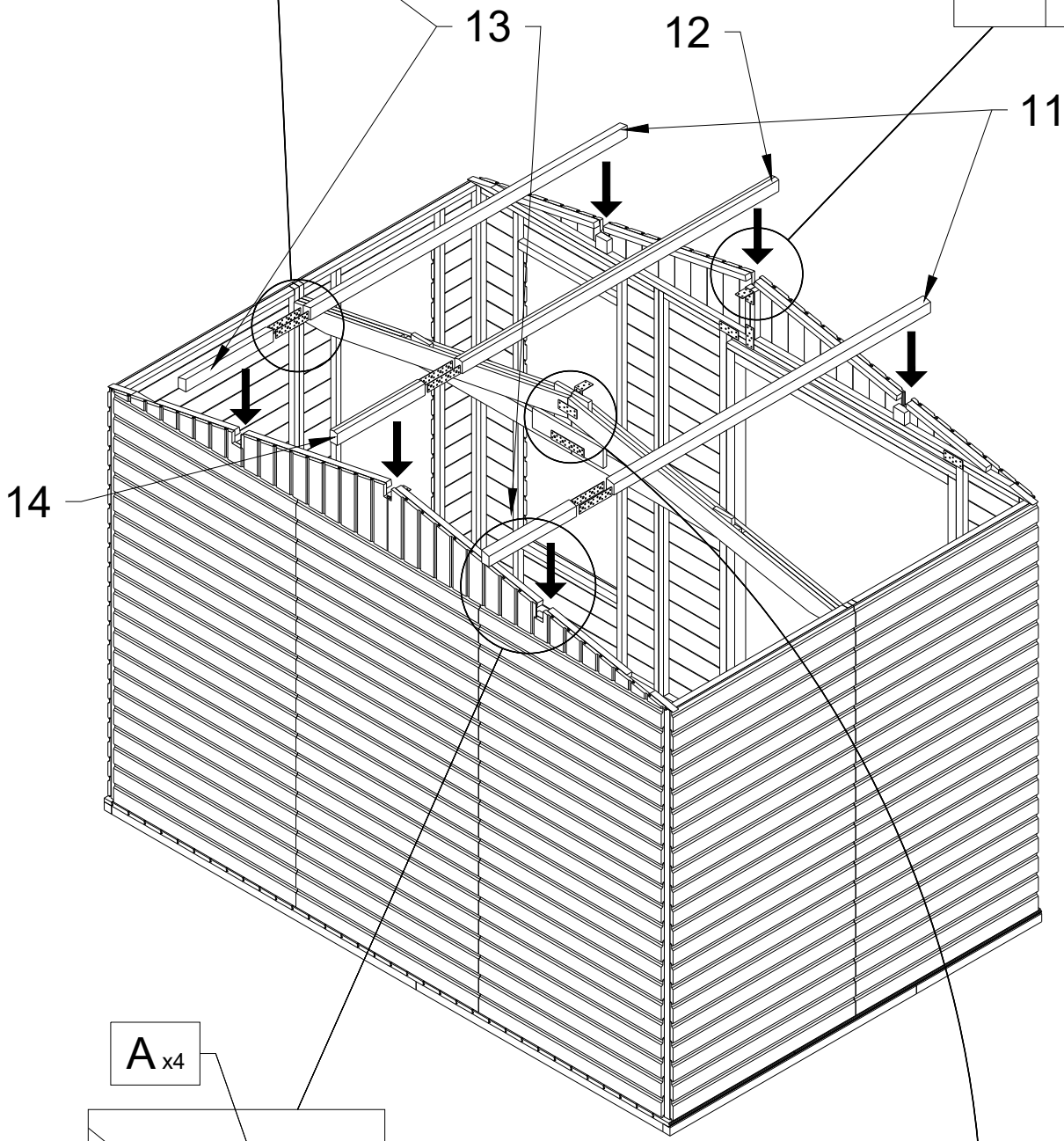
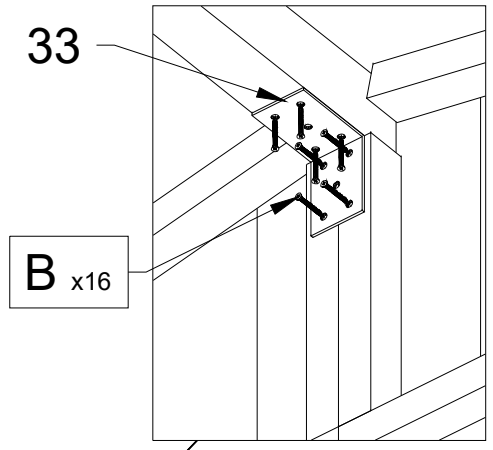
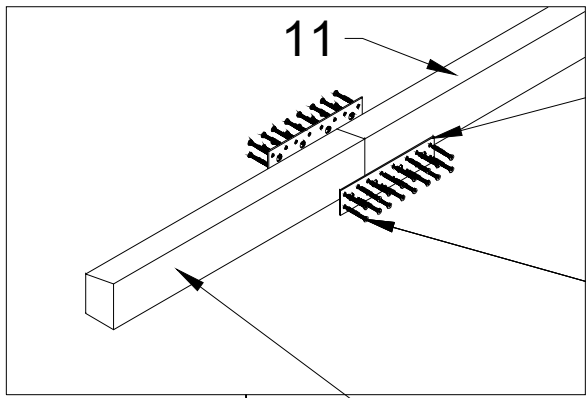


Ø10

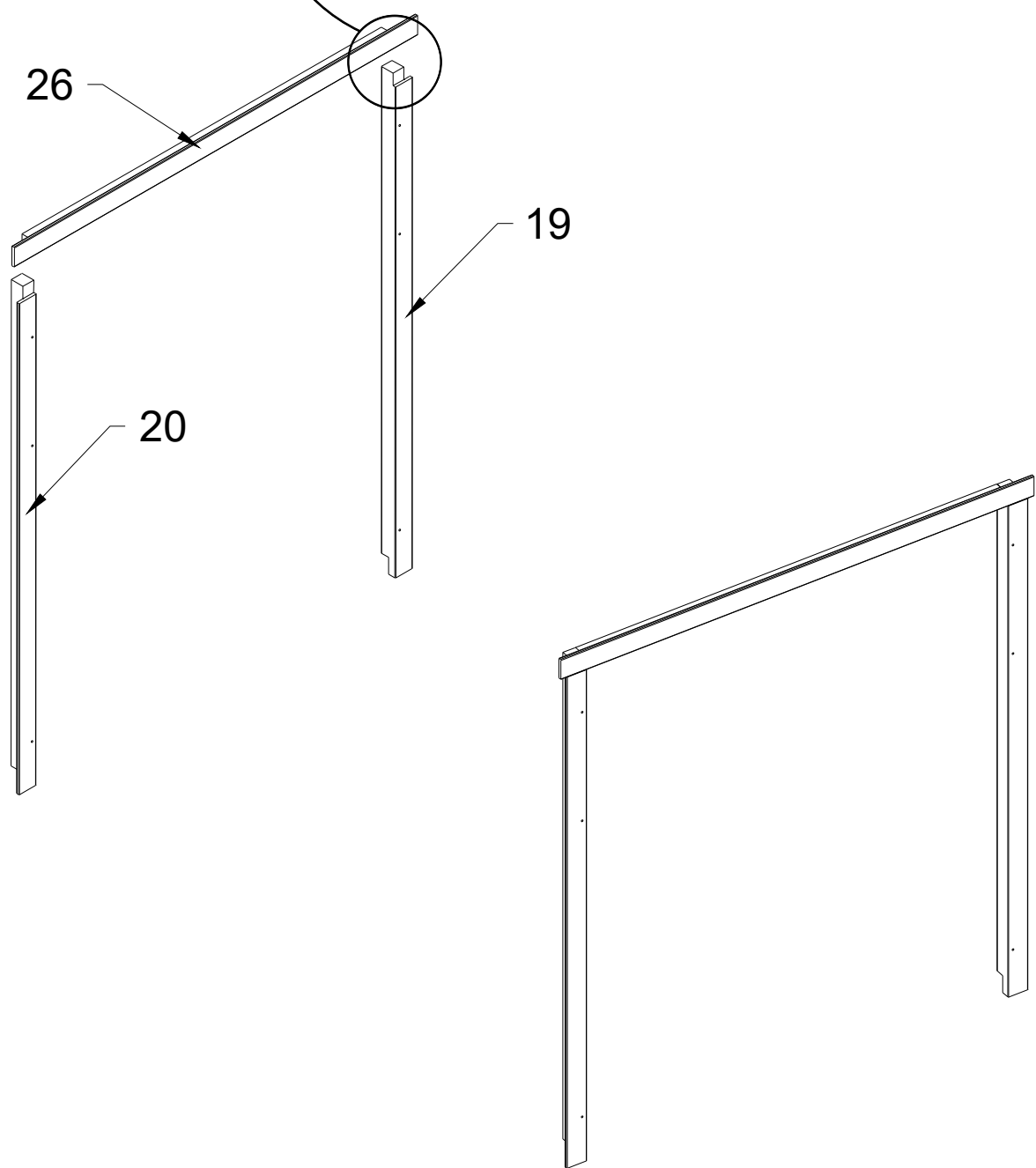
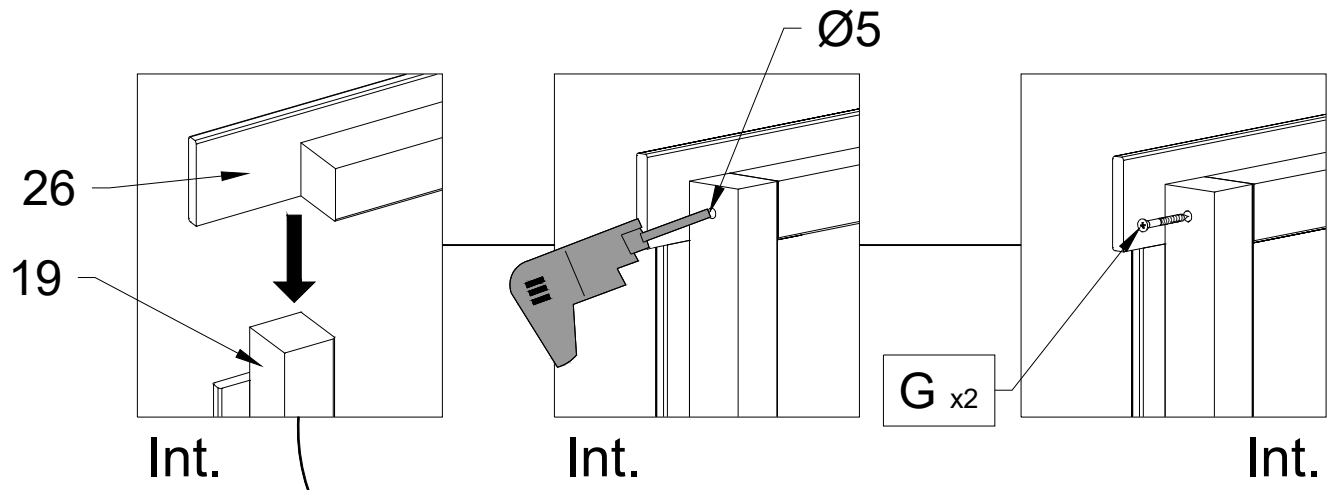
7



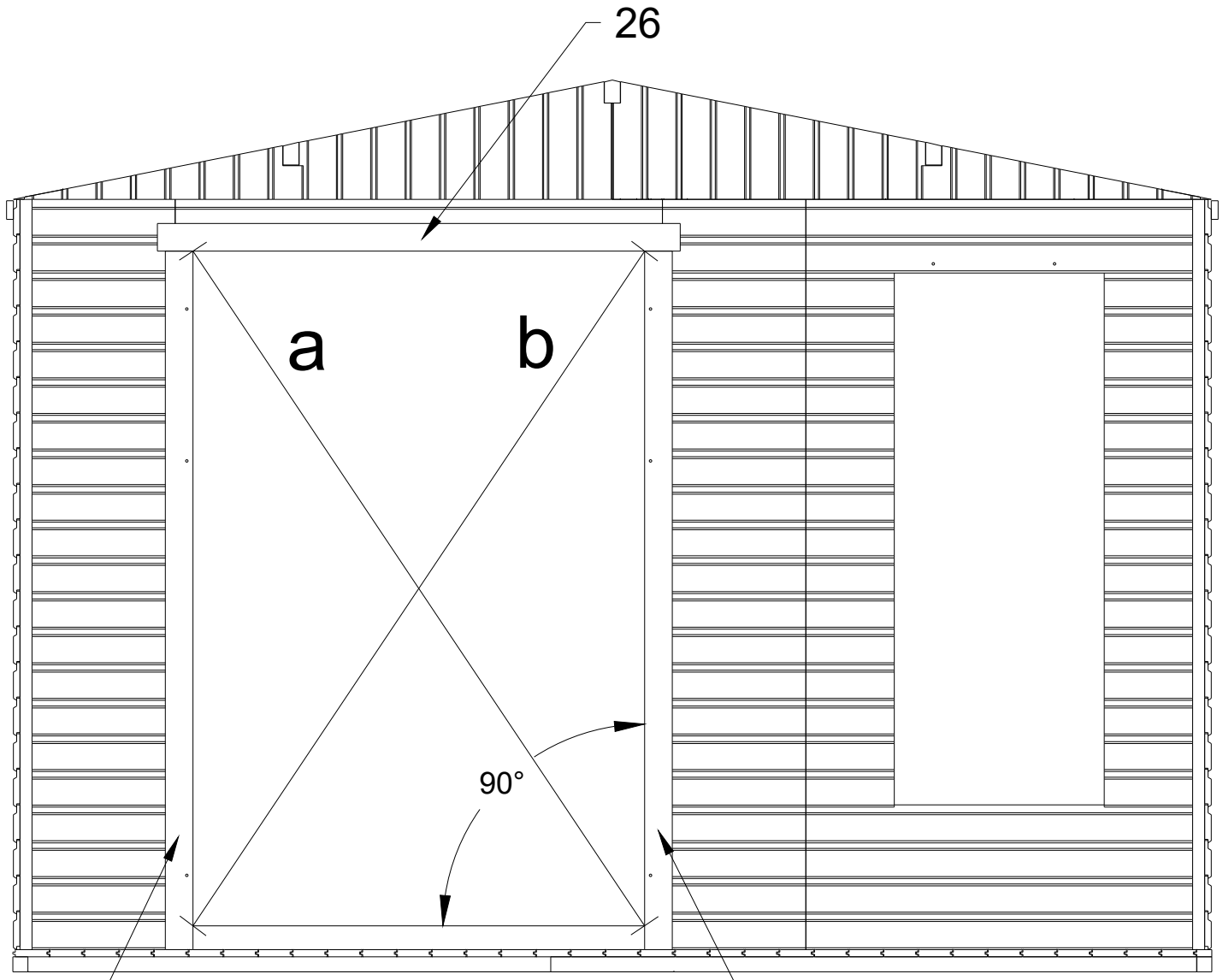
8



9



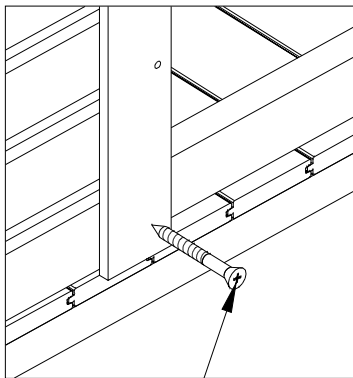
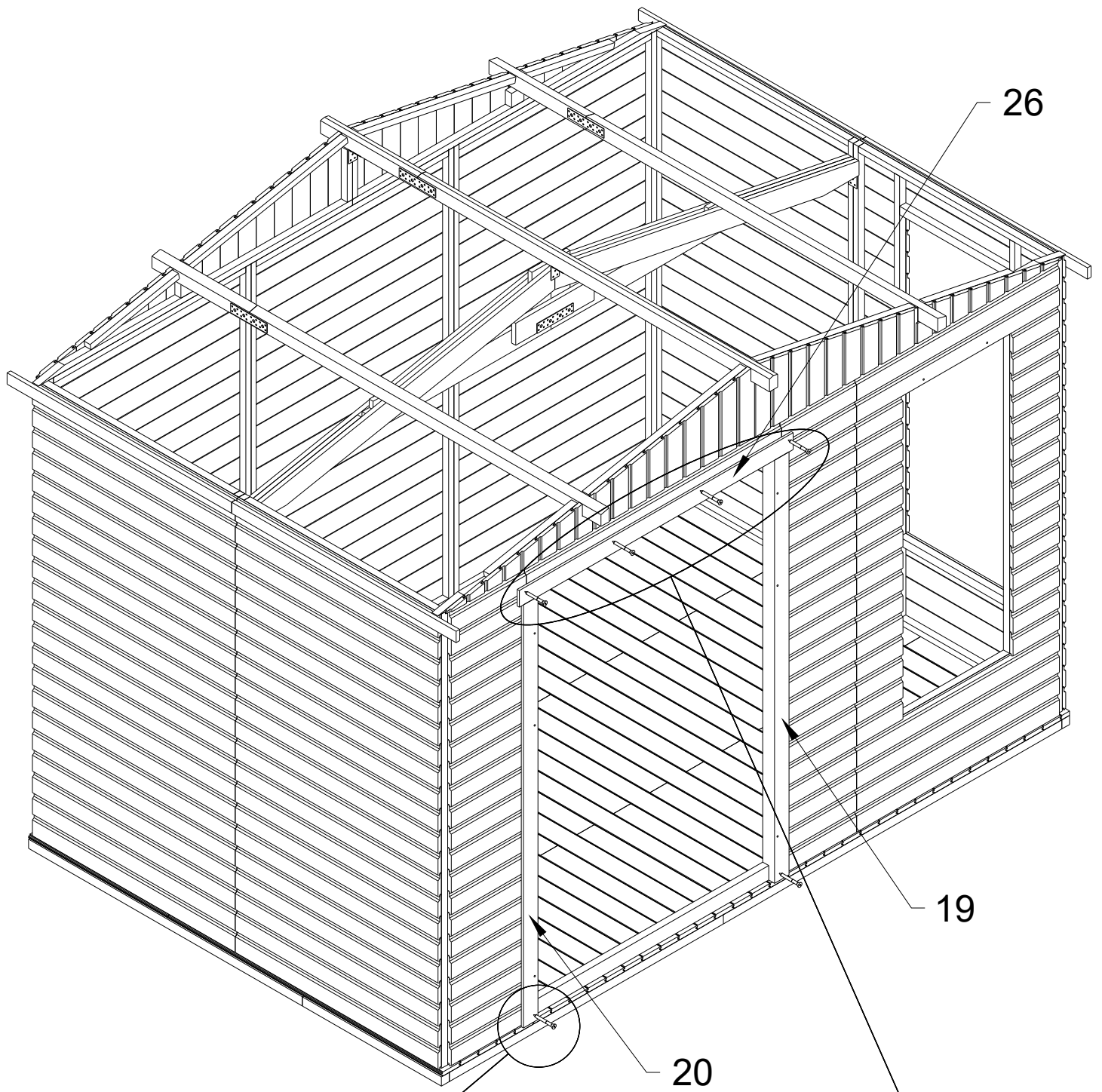
$a=b$



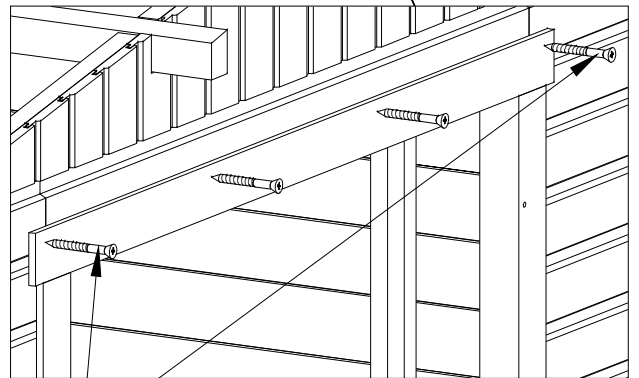
20

19

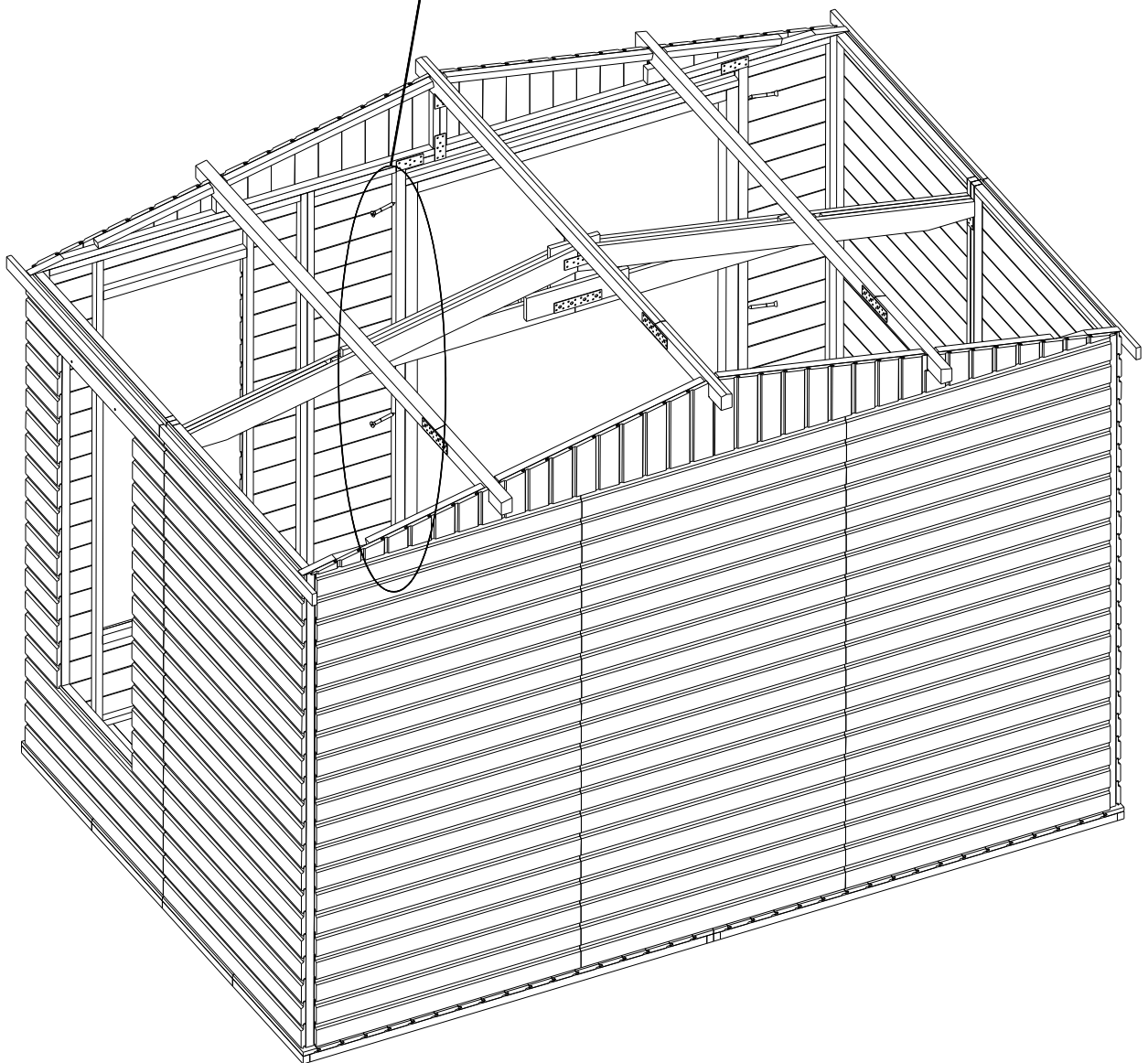
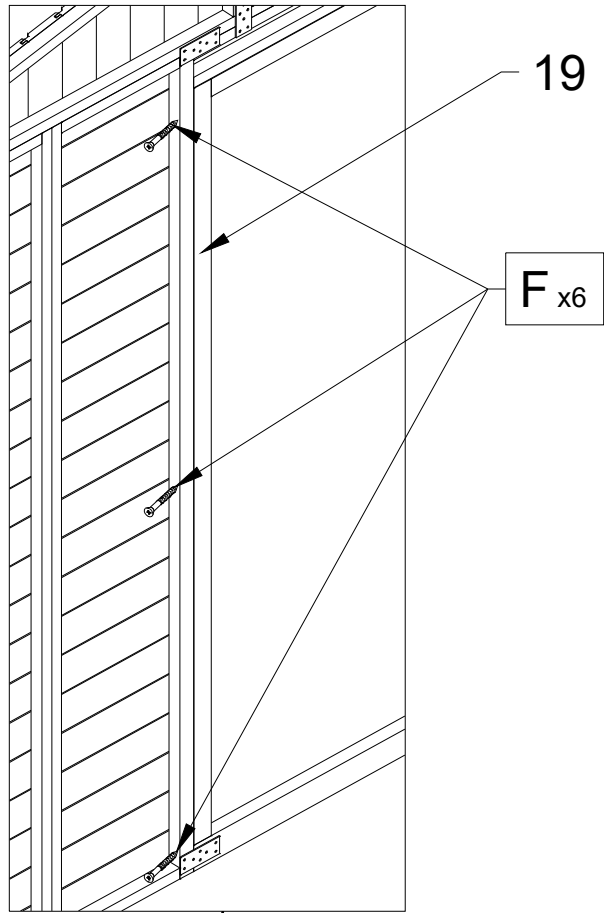
26

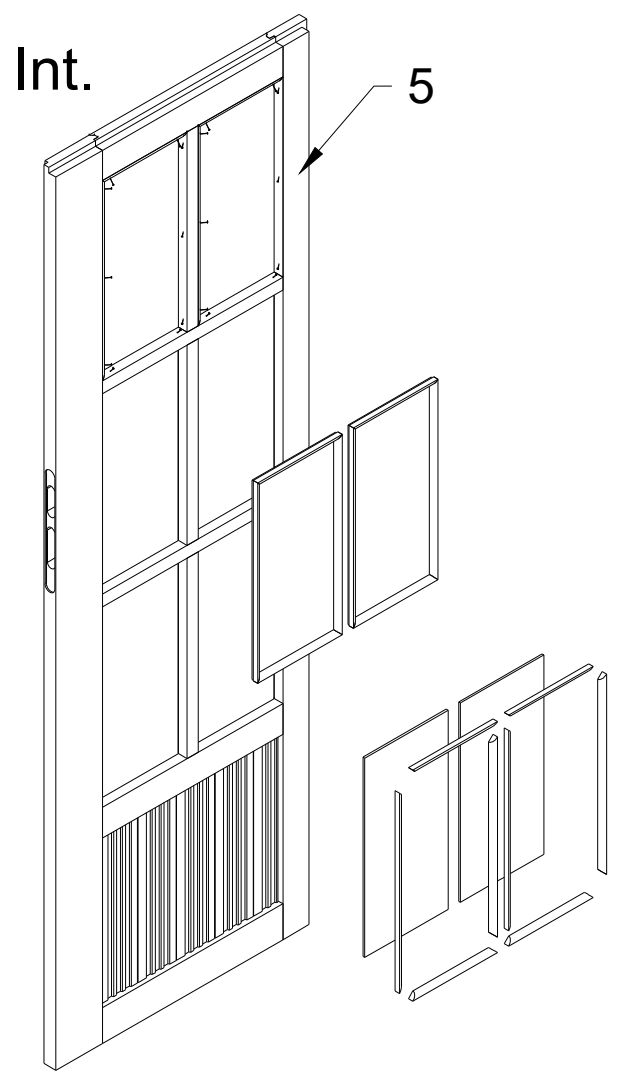
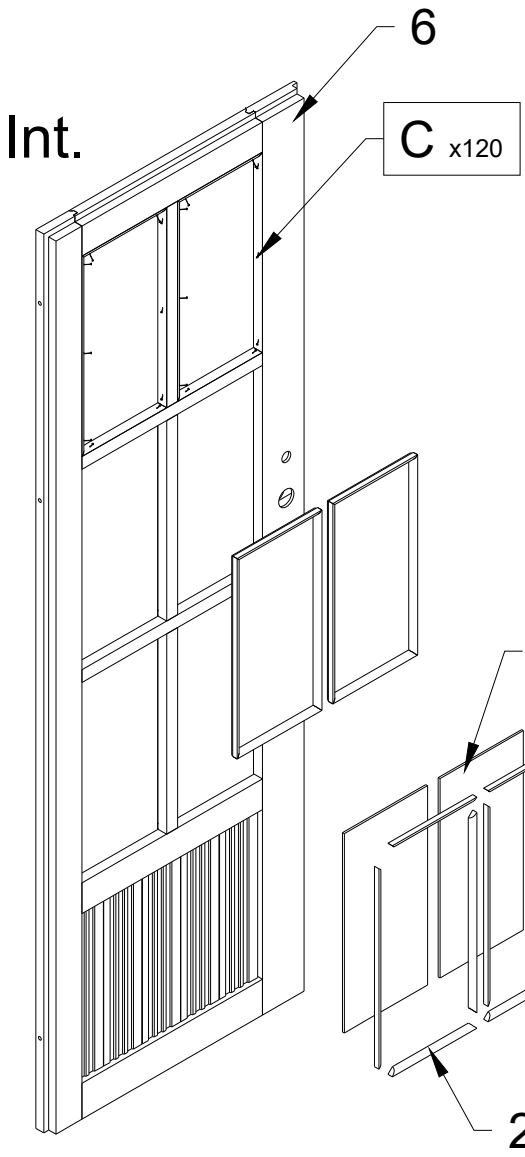
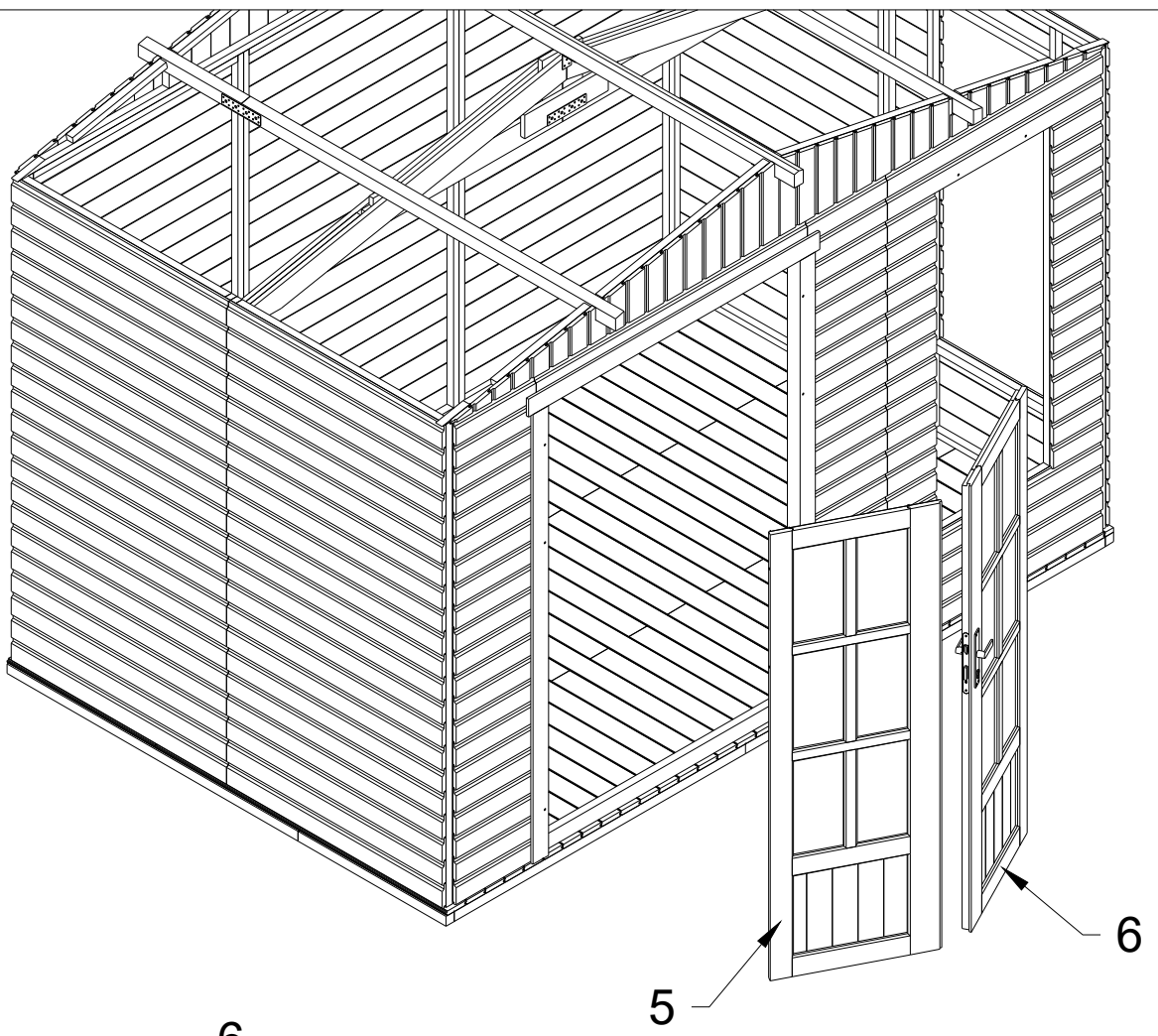


A x2

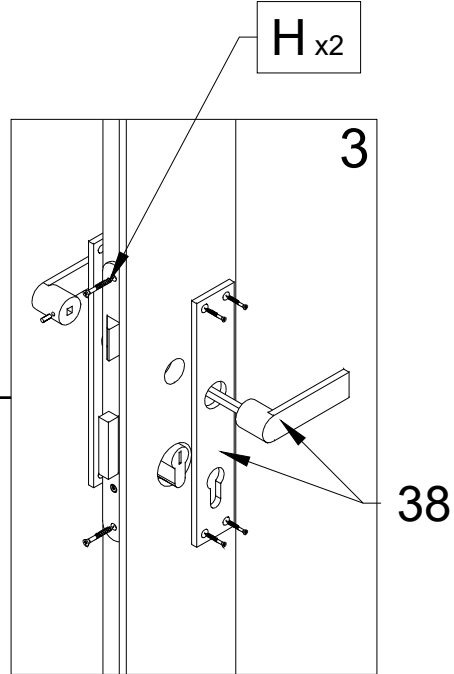
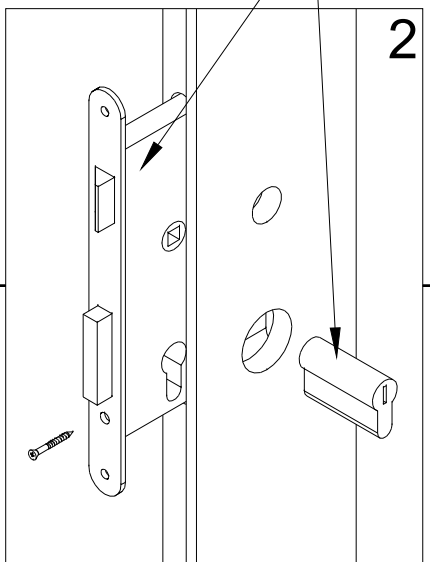
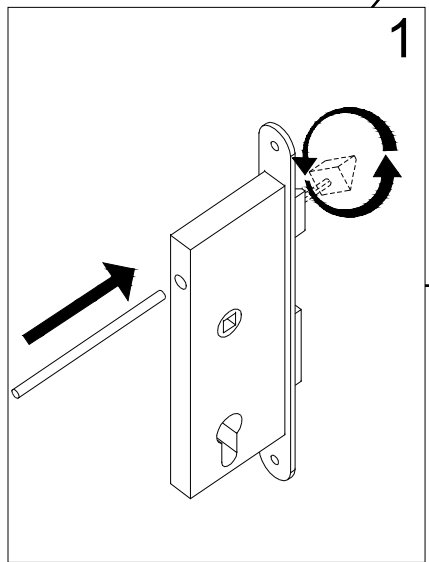
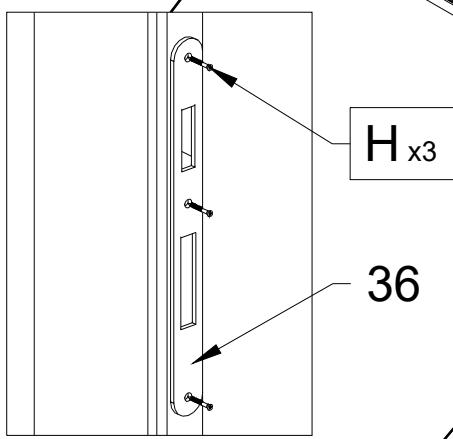
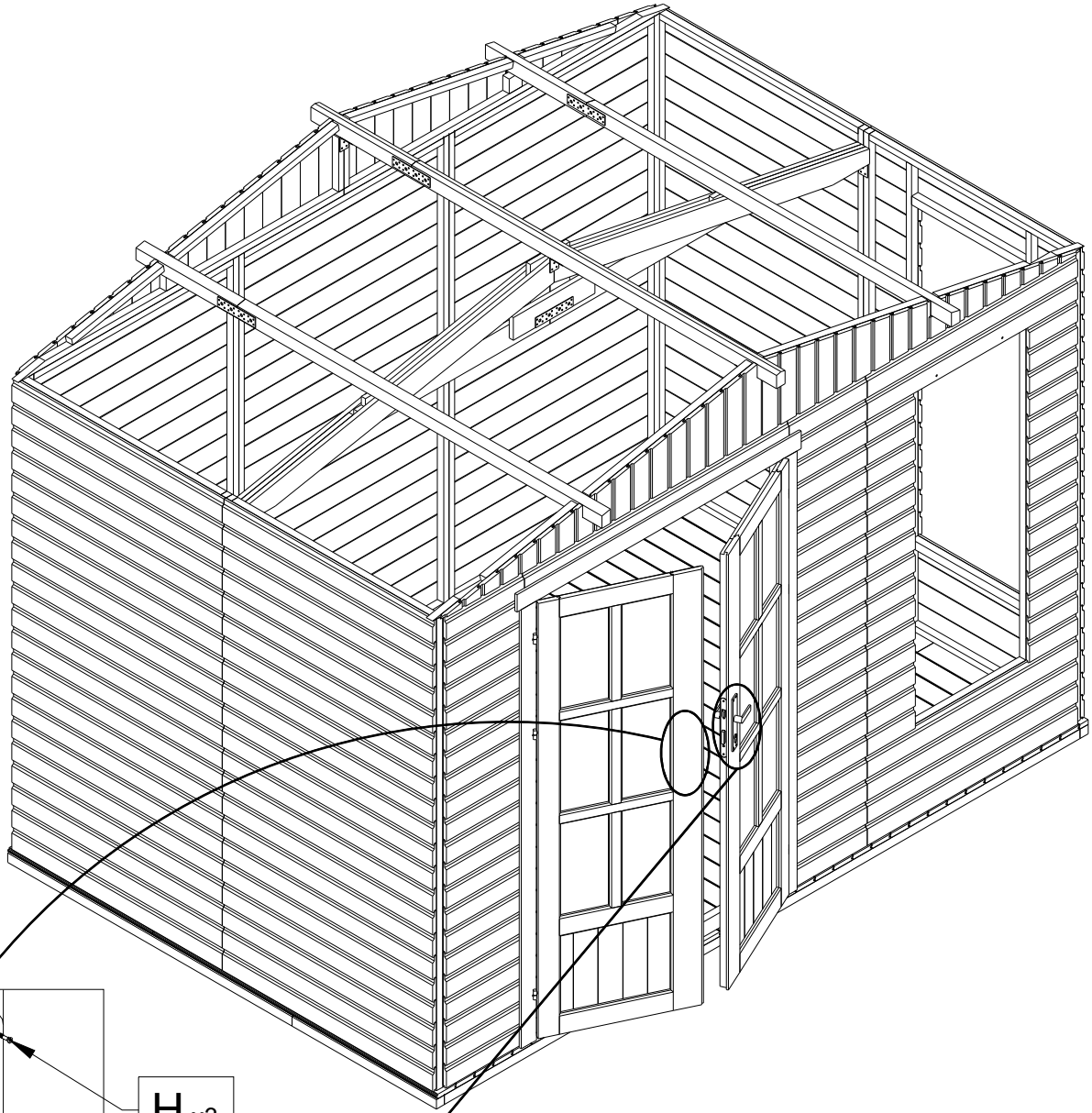


A x4

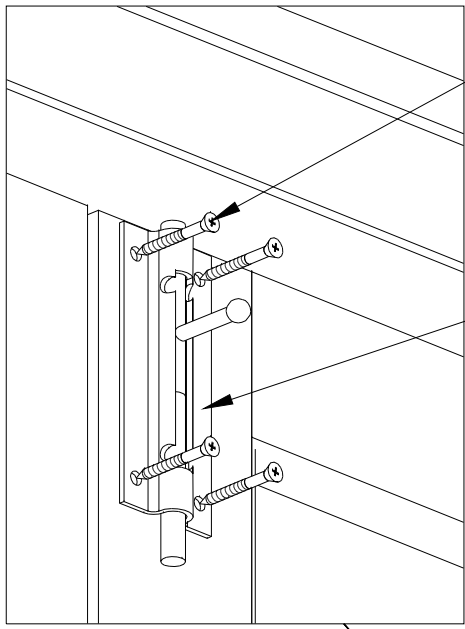






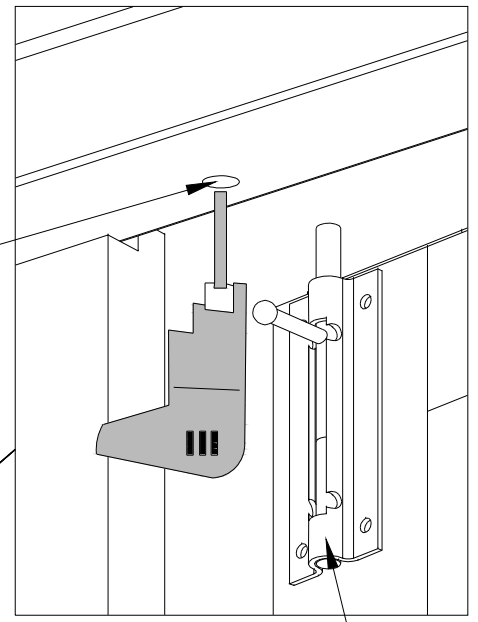


16



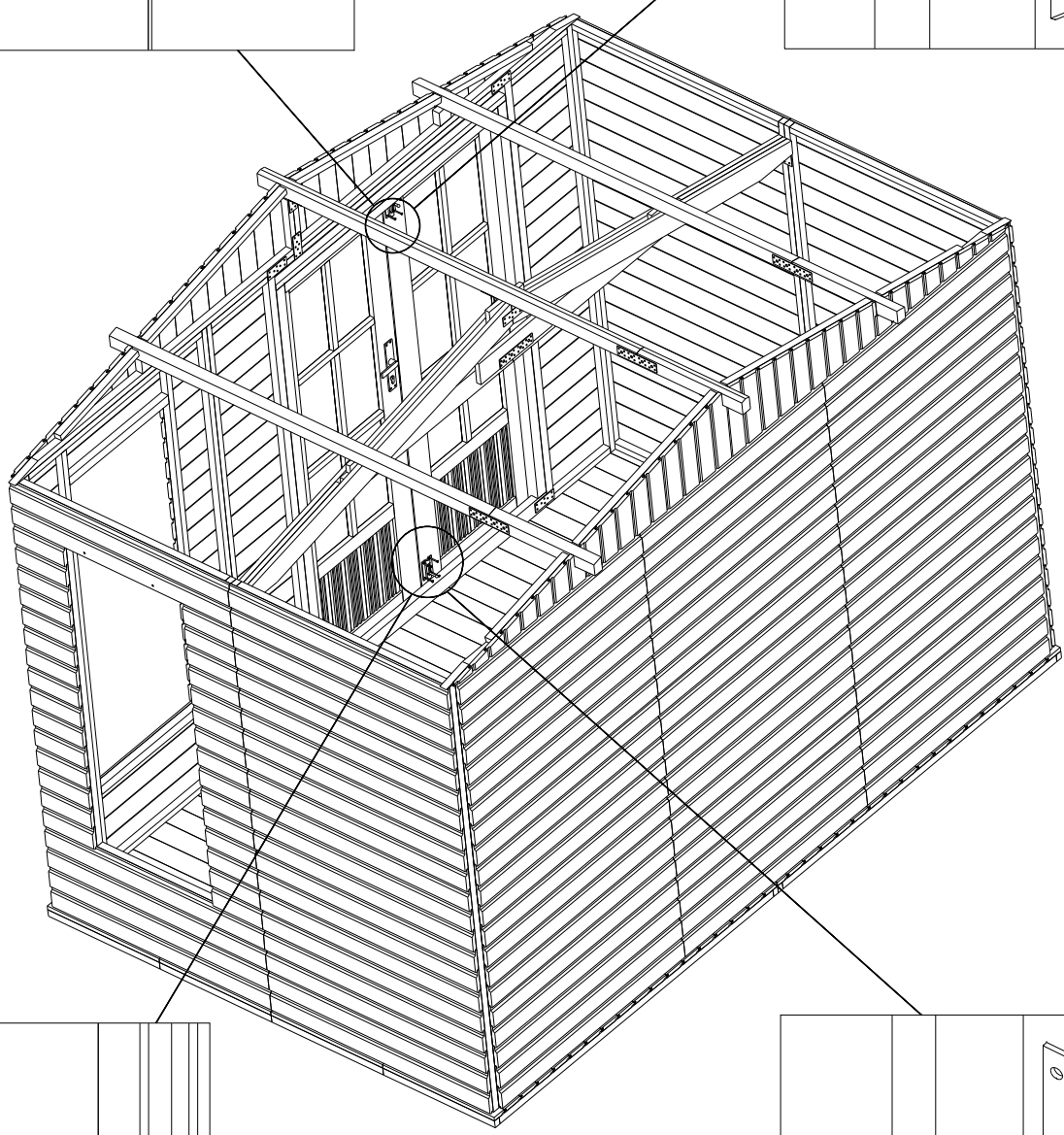
$B_{x4}$

37

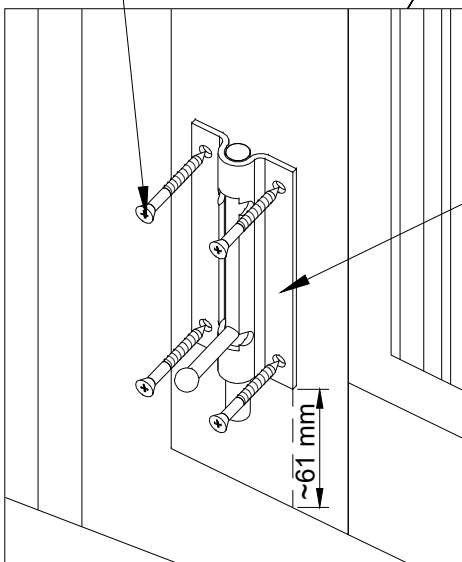


$\text{Ø}12\text{mm}$

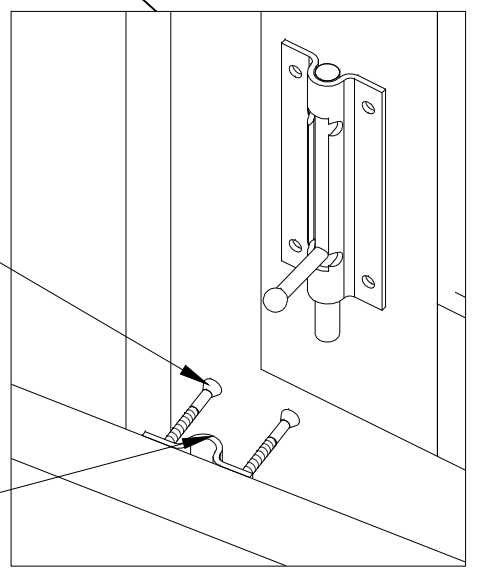
37



$B_{x4}$

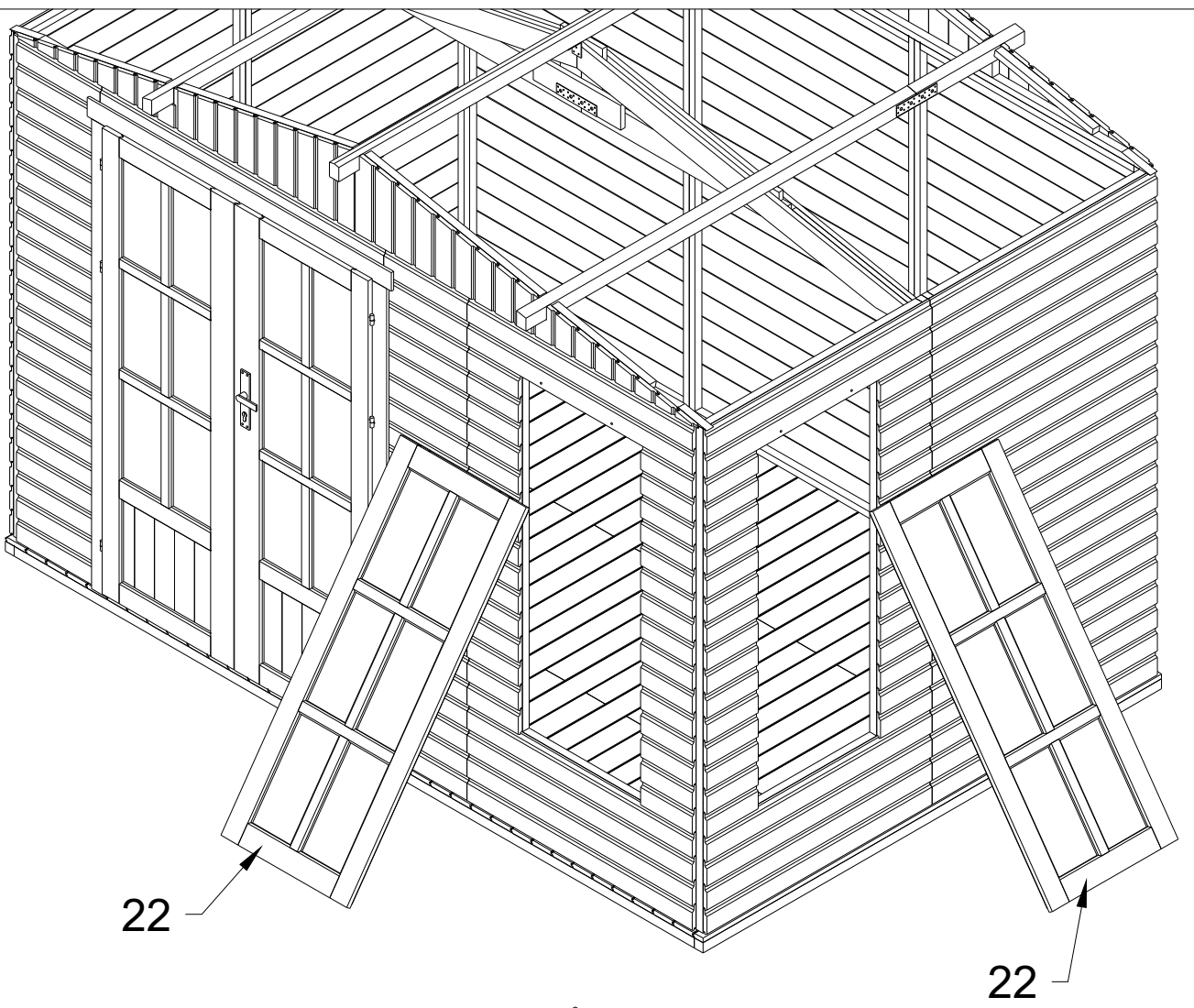


37



$B_{x2}$

37



22

22

Int.

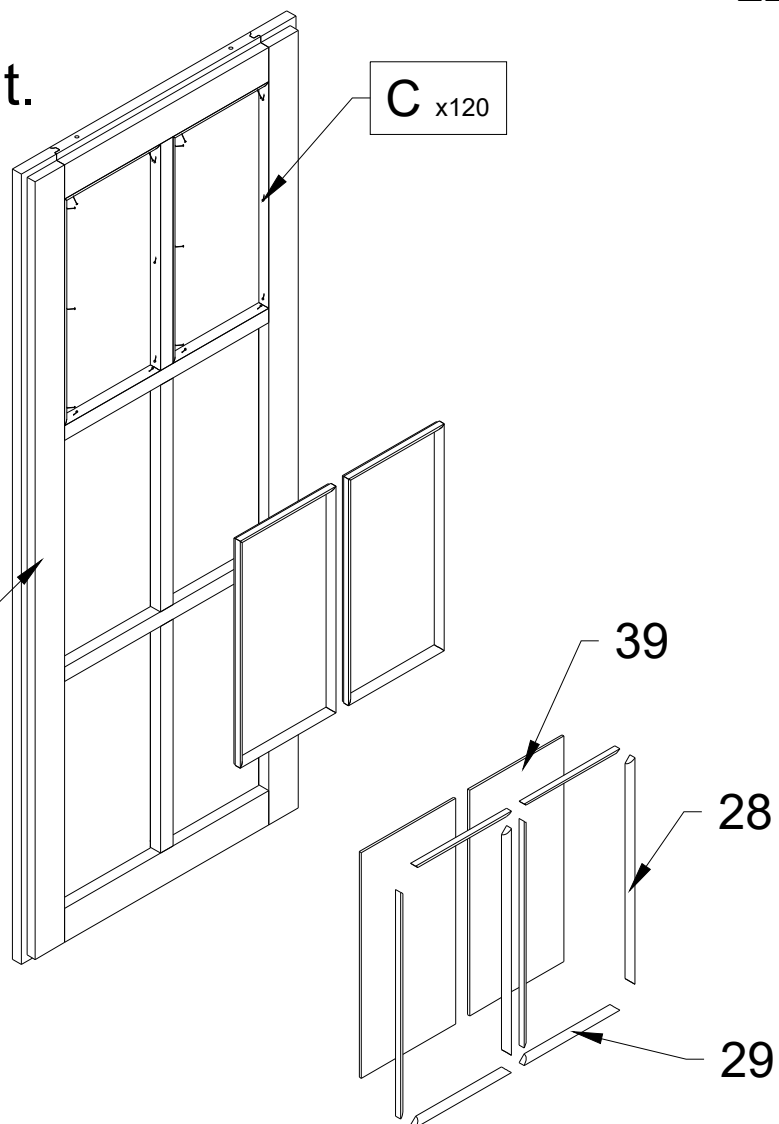
C x120

22

39

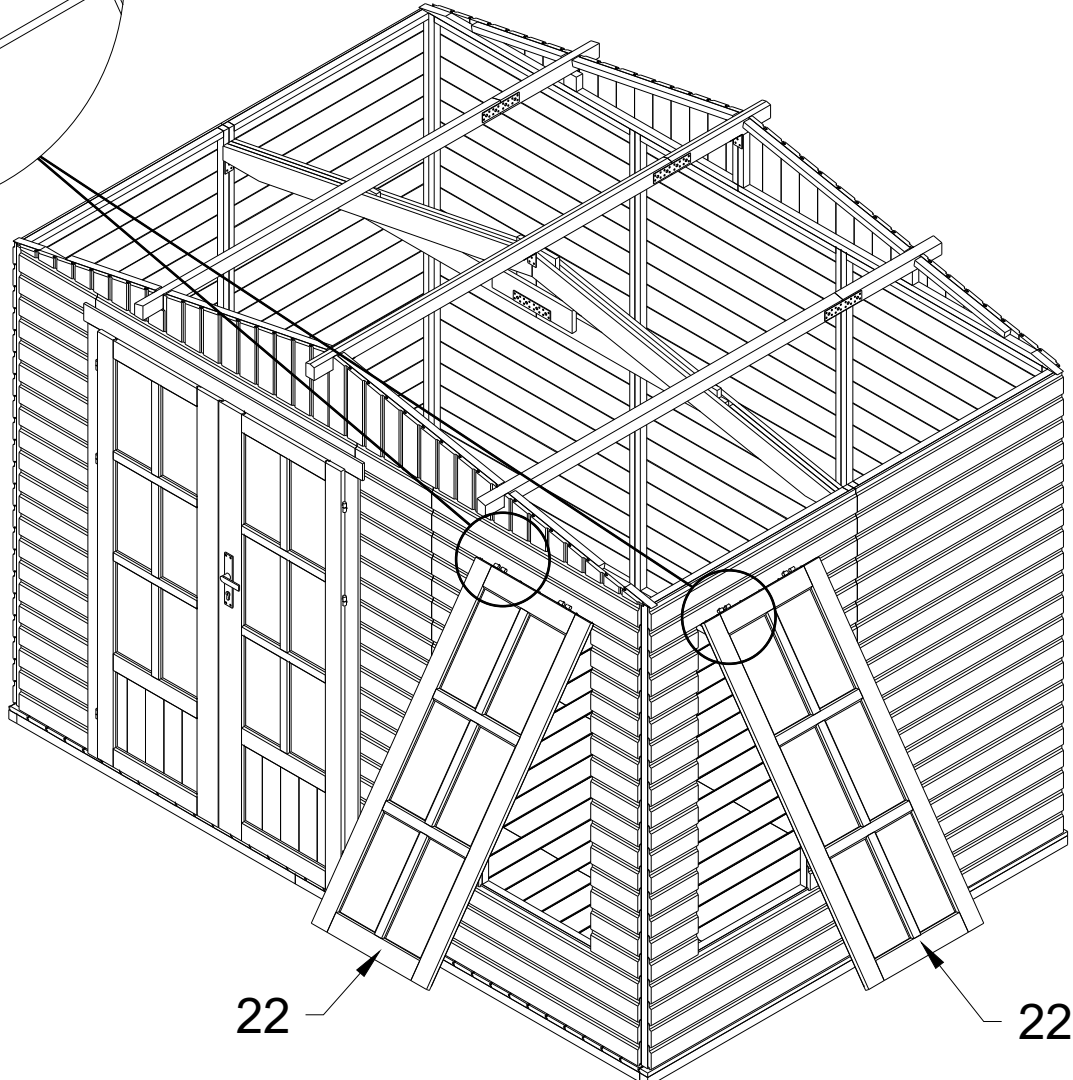
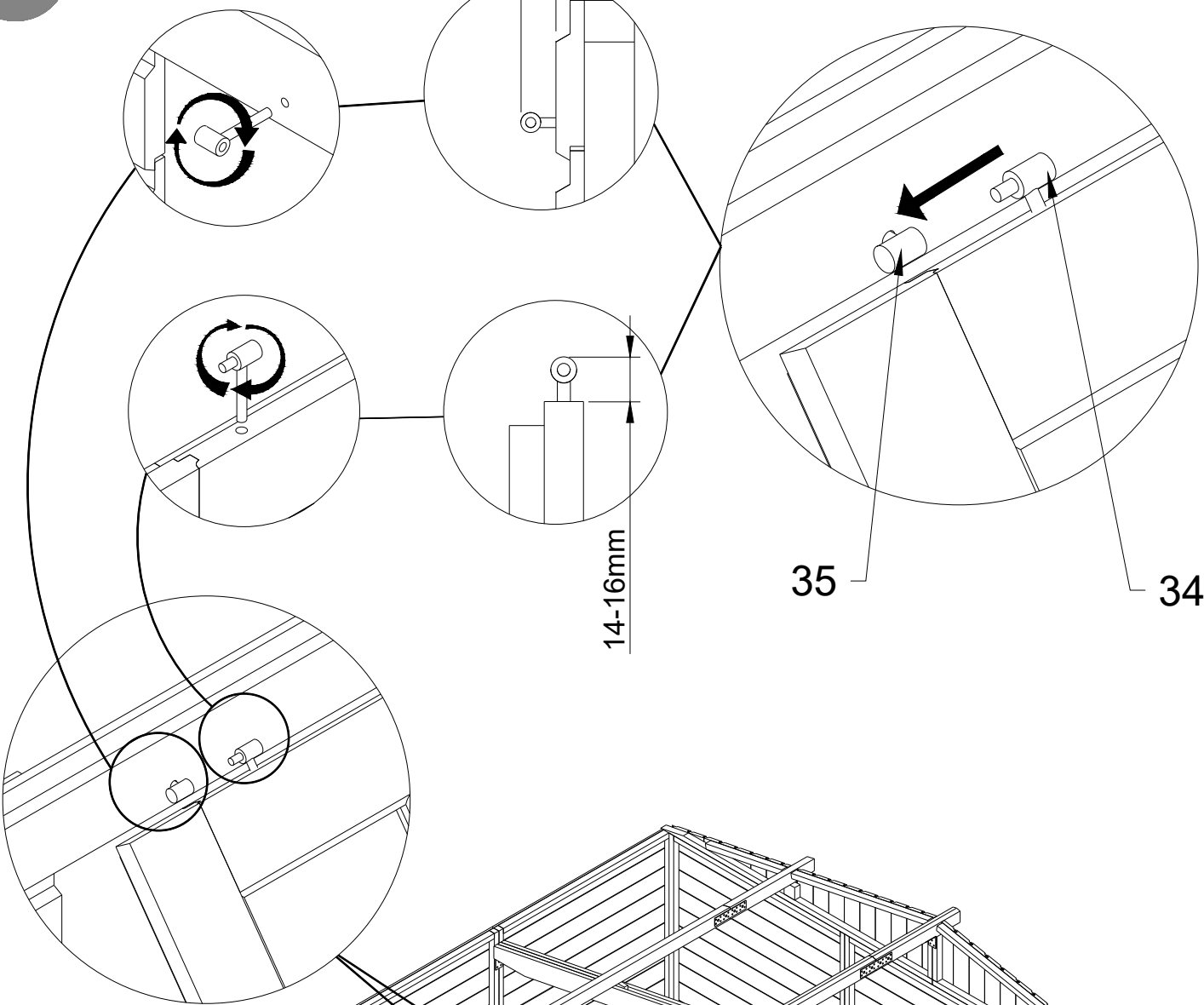
28

29



18

14-16mm

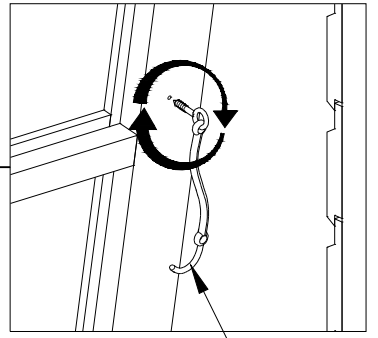
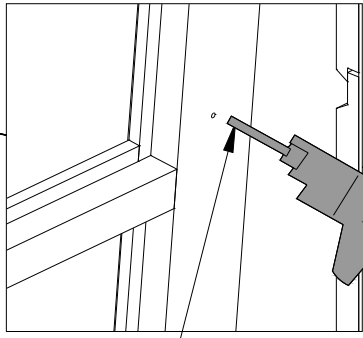
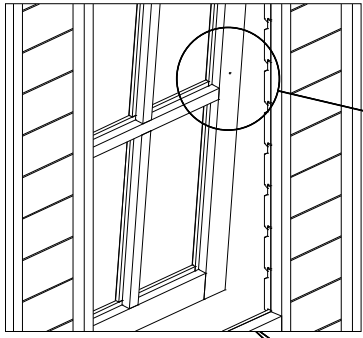


35

34

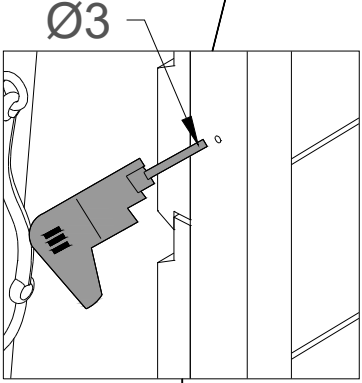
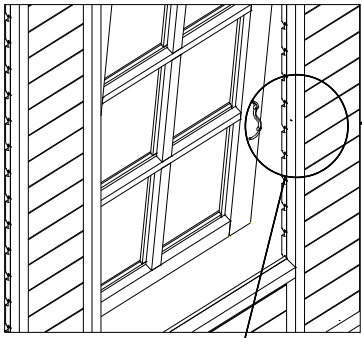
22

22

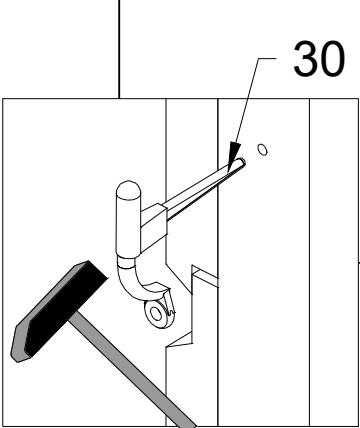
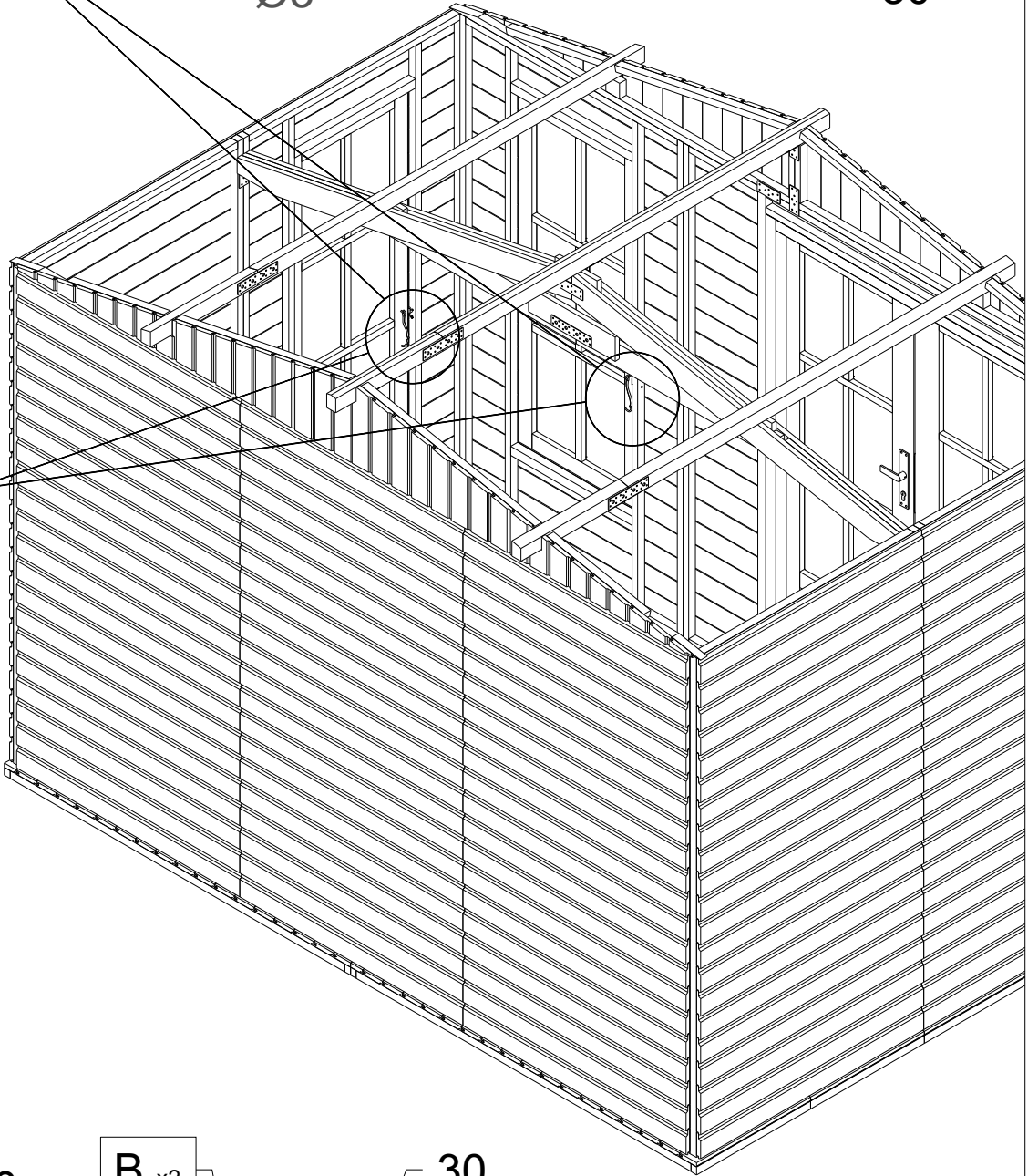


Ø3

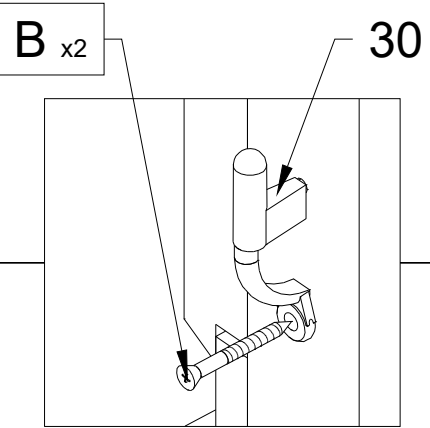
30



Ø3

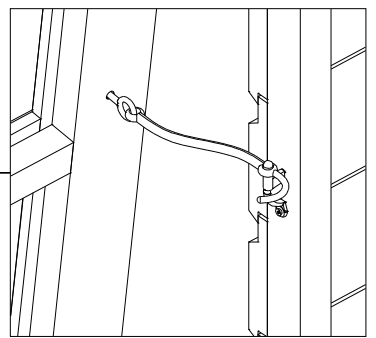


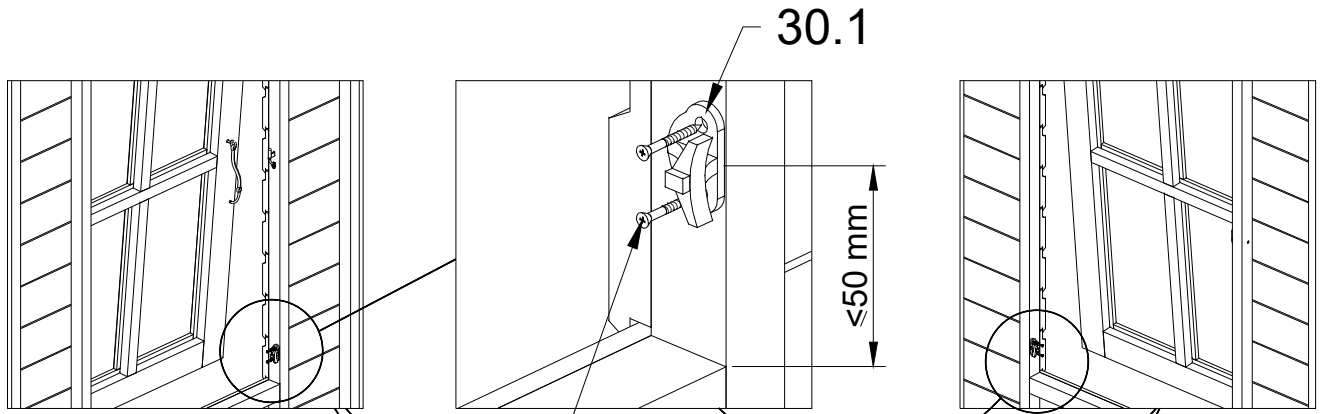
30



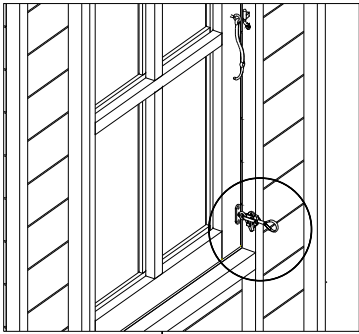
B x2

30

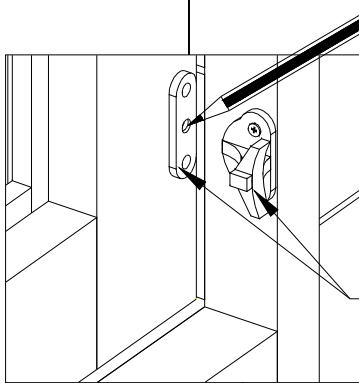
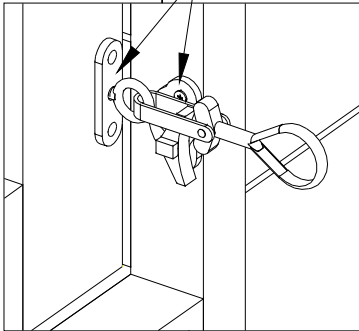




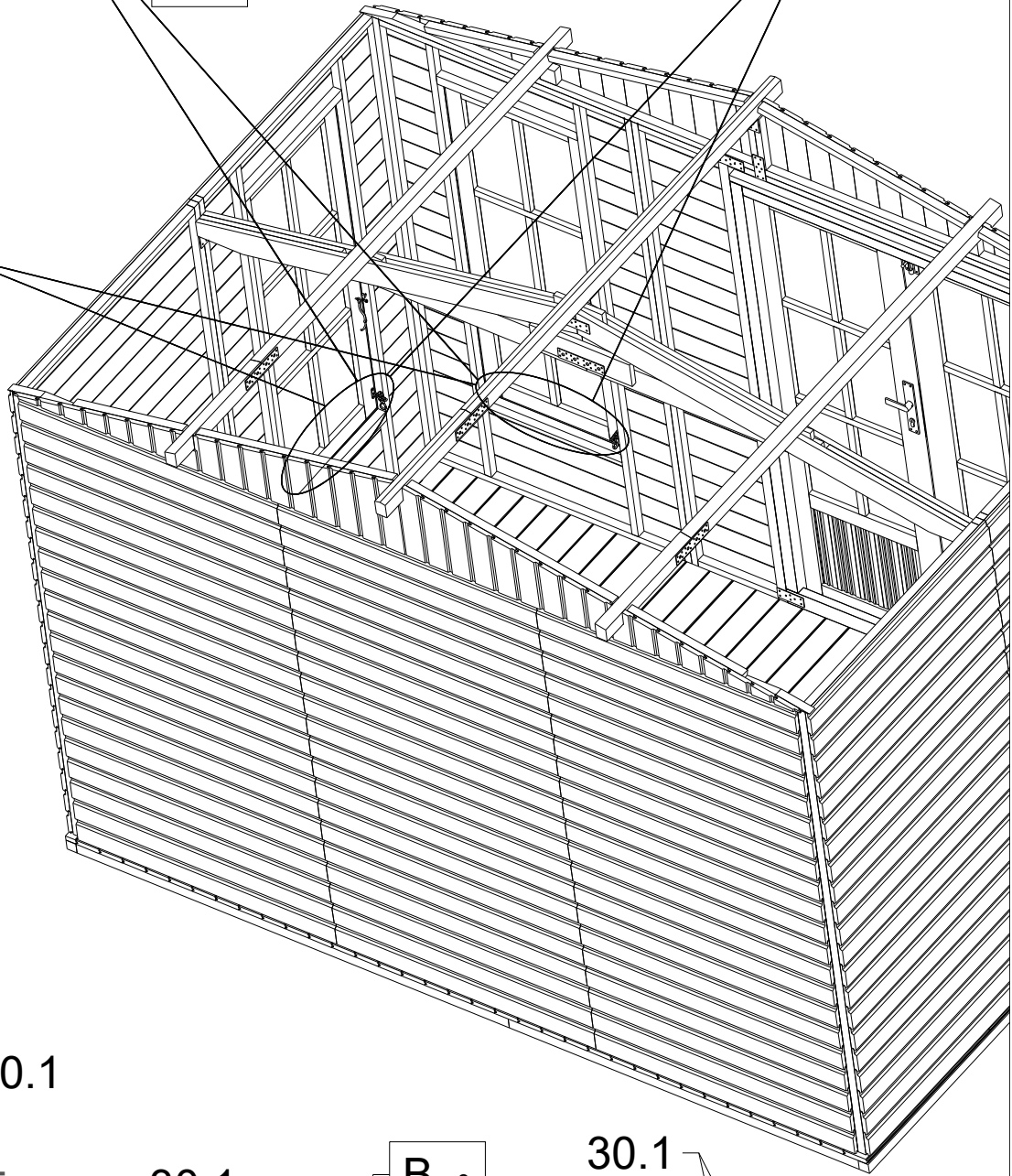
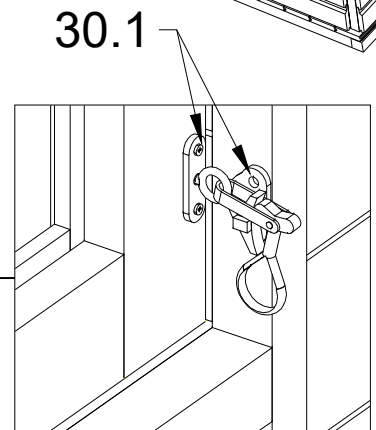
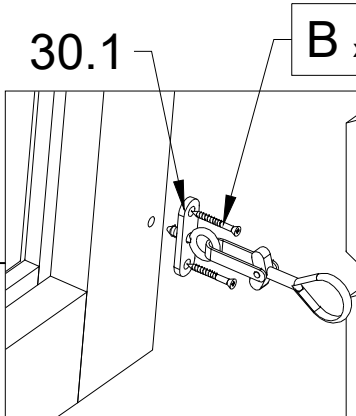
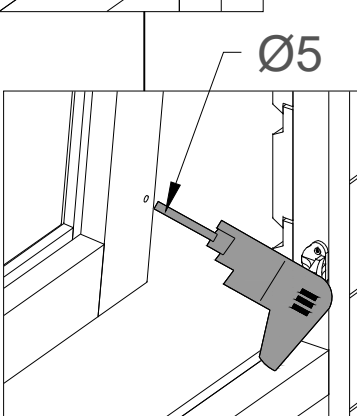
B x8



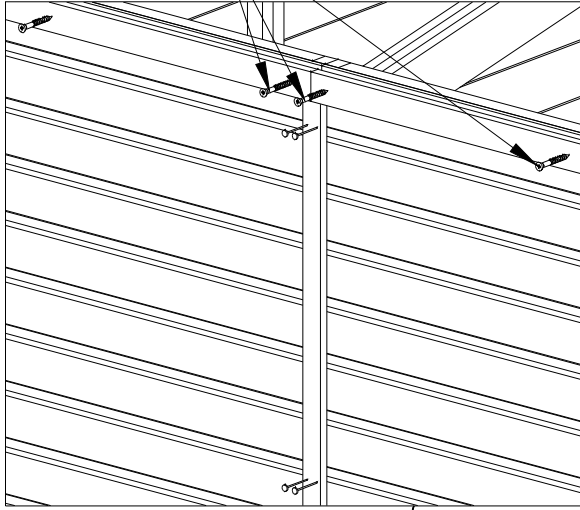
30.1



30.1

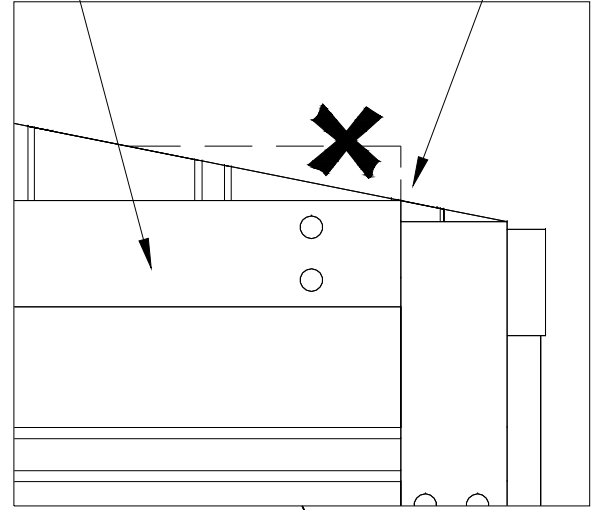


A x12

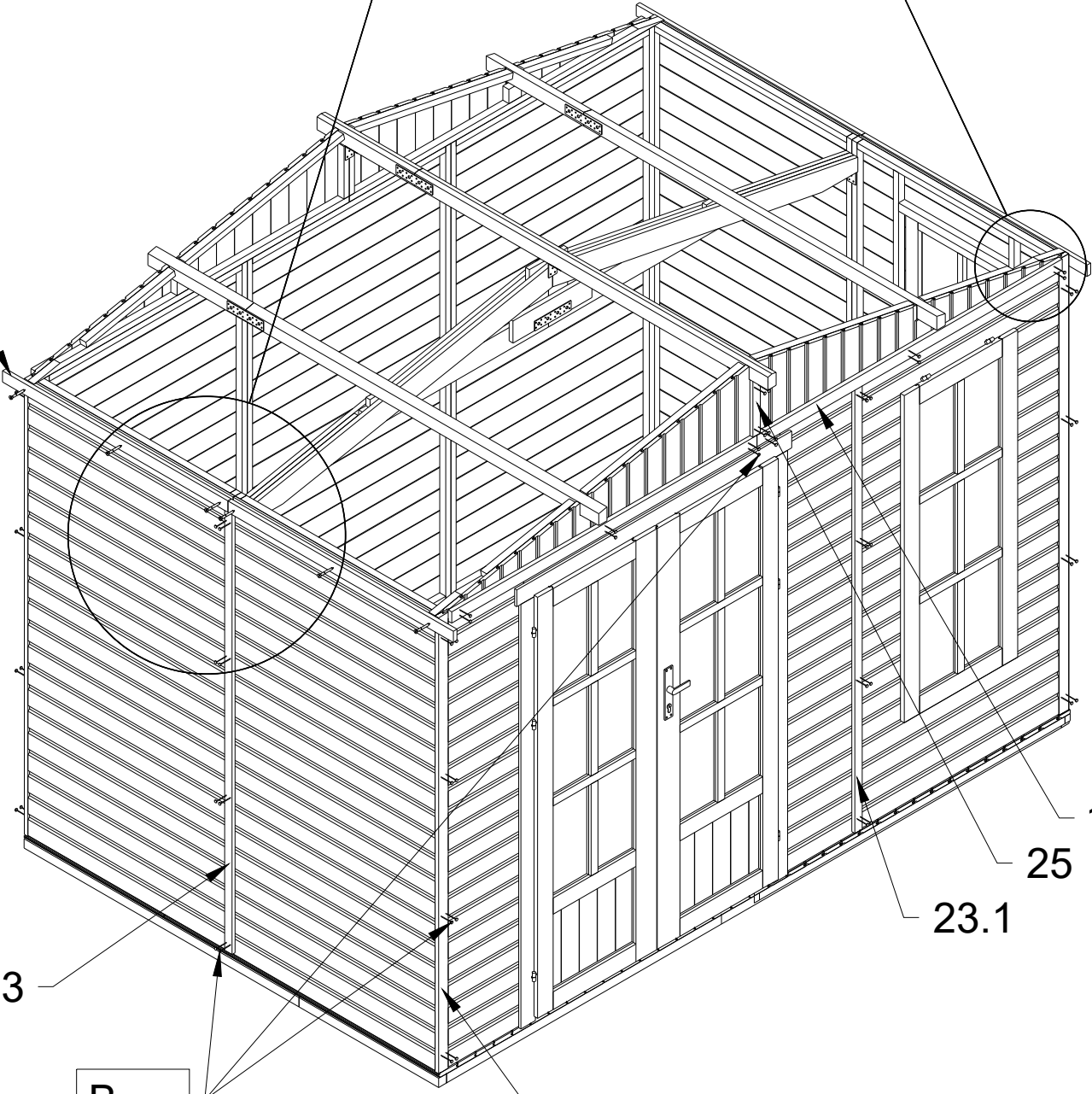


15.1

!!!



15



B x104

15.1

25

23.1

23

24

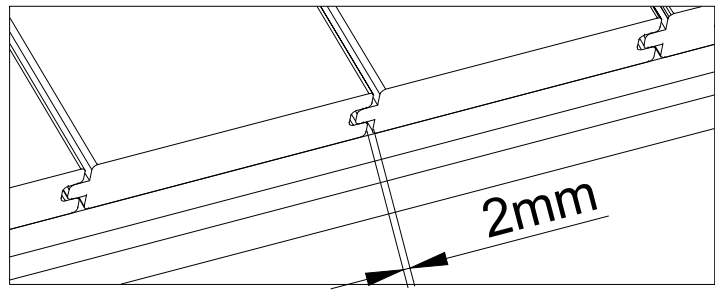
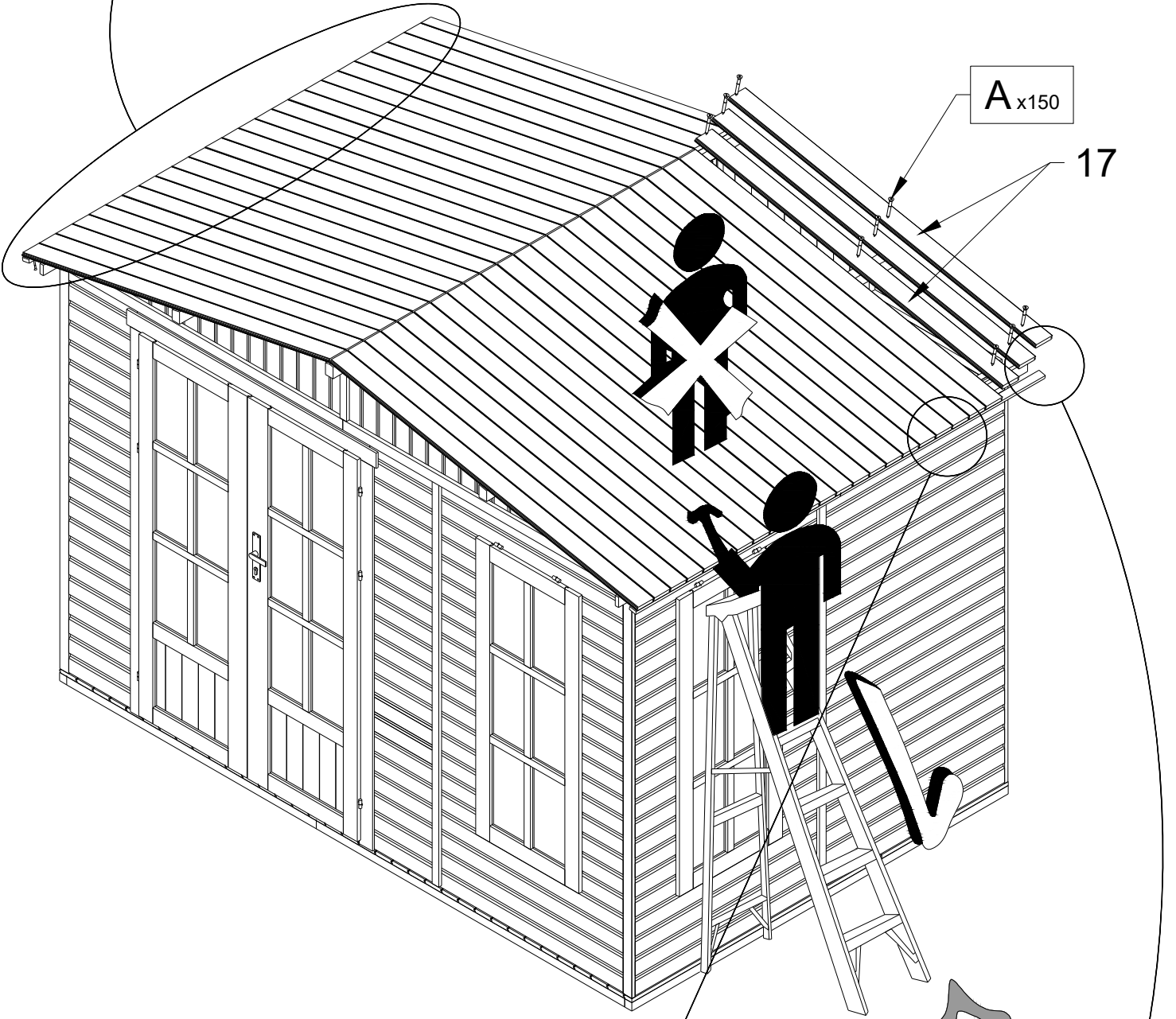
22

18

D<sub>x16</sub>

A<sub>x150</sub>

17



2mm

