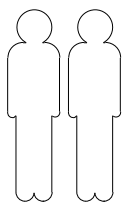
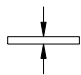
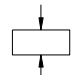
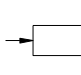

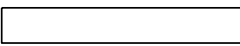

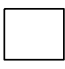
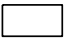
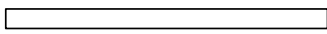
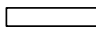

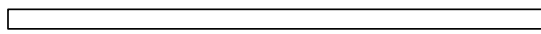
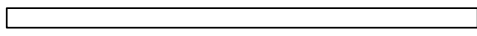
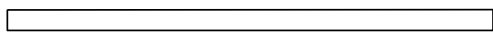
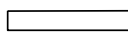
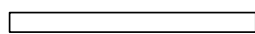

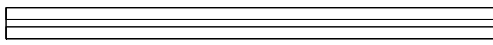
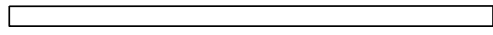
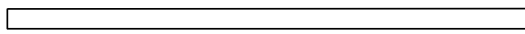
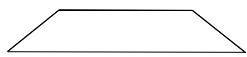


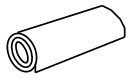
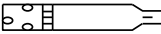
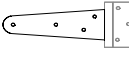
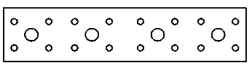
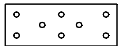
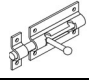



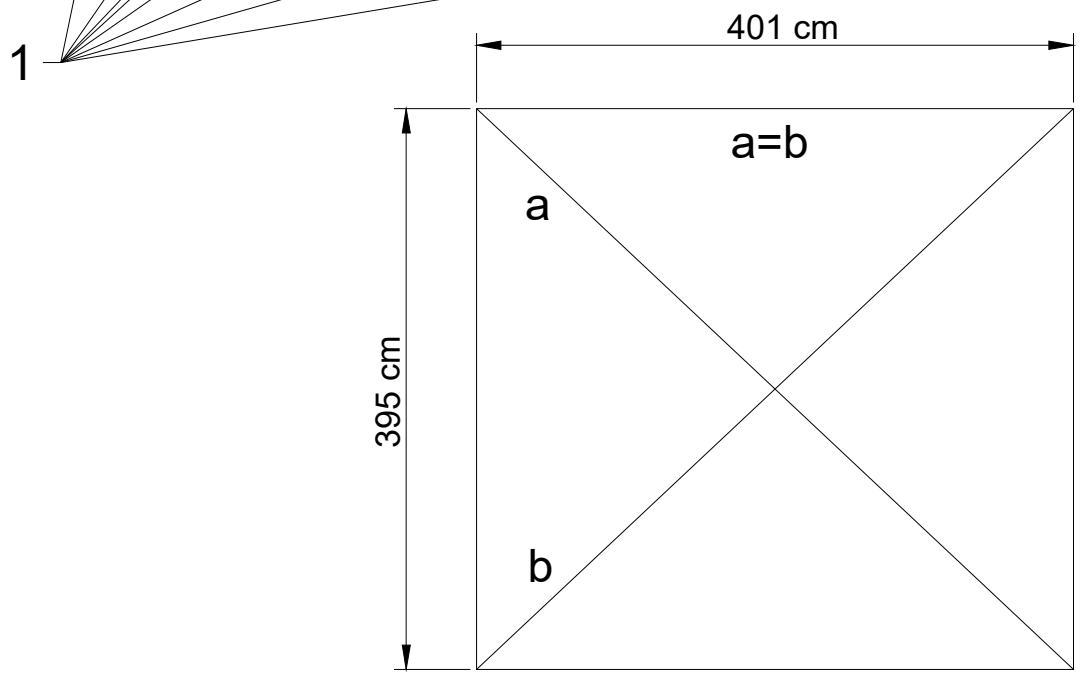
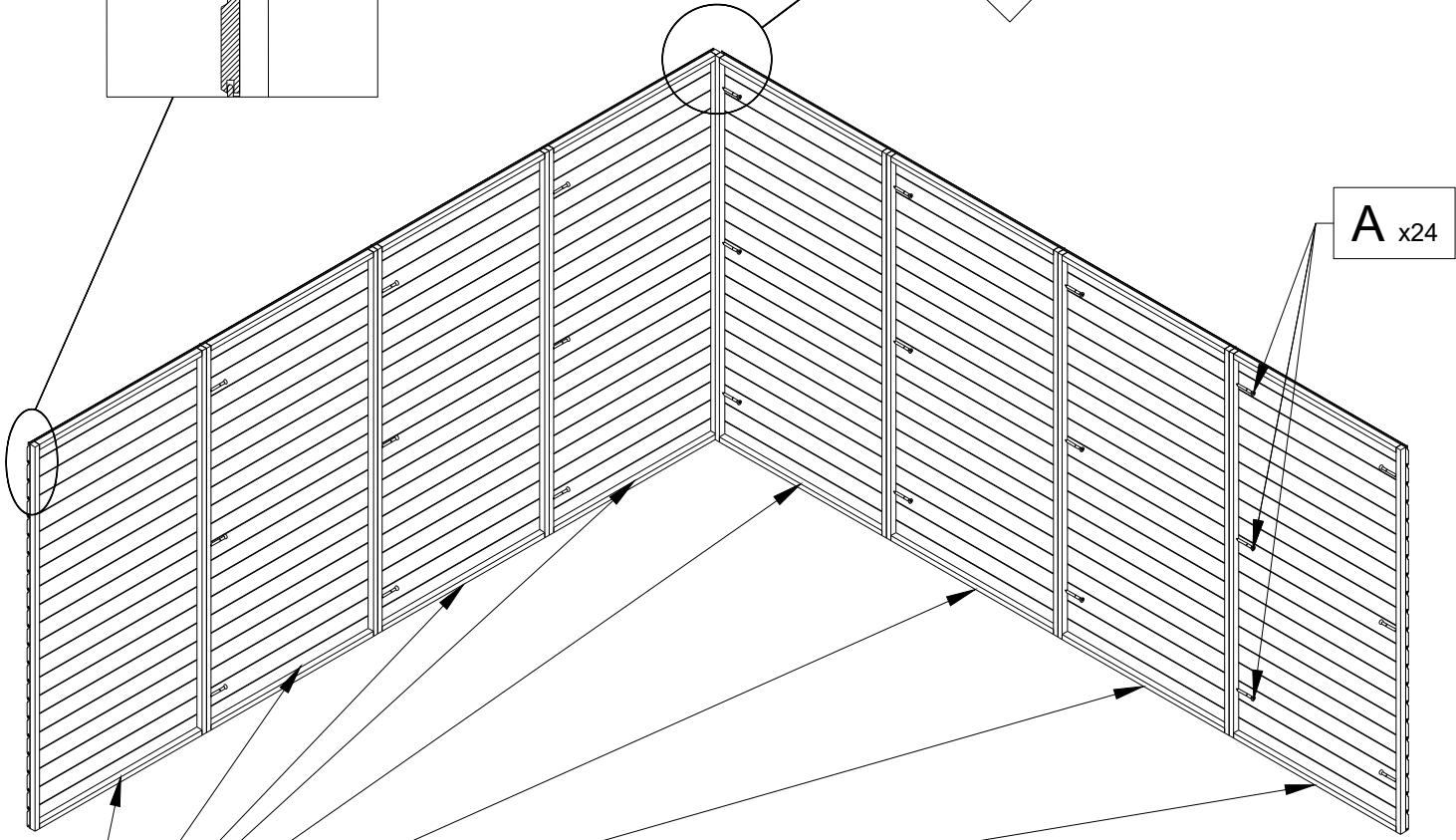
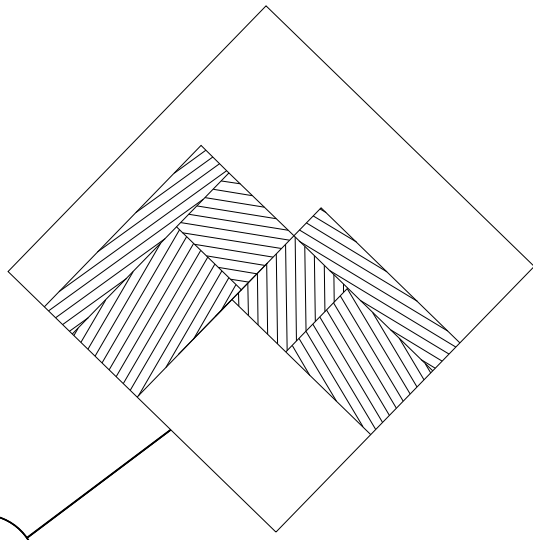
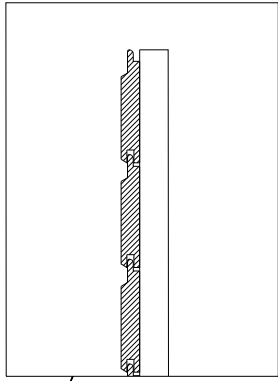
(A)	4x45	x 355
(B)	3x25	x 1236
(C)	1.4x25	x 52
(D)	3x20	x 50
(E)	3x40	x 24
(F)	10x70	x 6



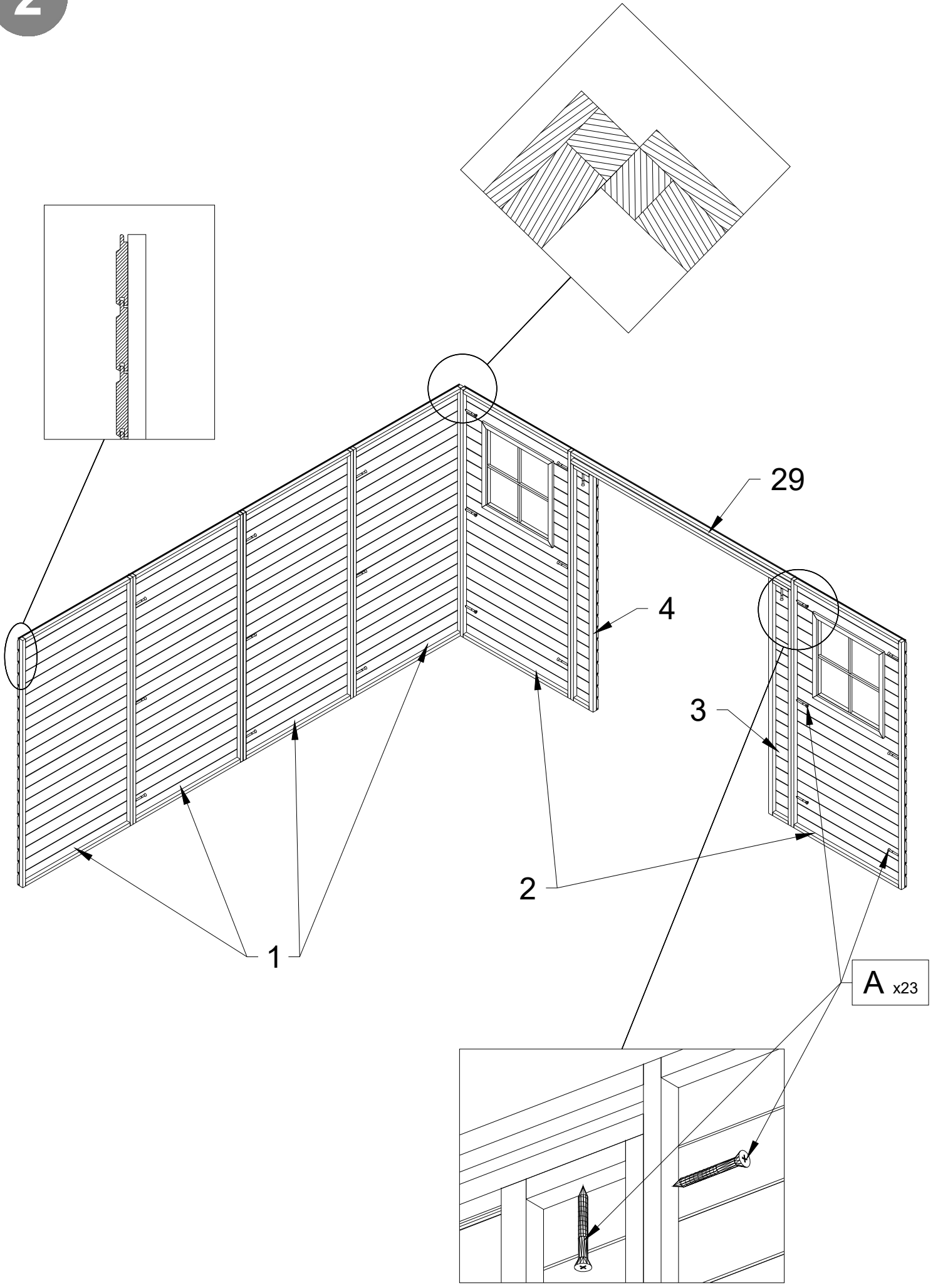
№	PCS			
		mm	mm	mm
1	12		980	1900
2	2		980	1900
3	1		200	1814
4	1		200	1814
5	1		770	1760
6	1		770	1760
7	1	25	30	1560
8	2	40	60	1700
8.1	1	40	60	520
9	1	30	60	1560
9.1	1	19	35	135
10	6		546	2150
11	16	40	60	89
12	12	40	60	1700
13	6	40	60	520
14	2		500	2005
15	2		500	2005
16	2	17	47	980
17	4	17	47	1575
18	8	OSB	590	1810

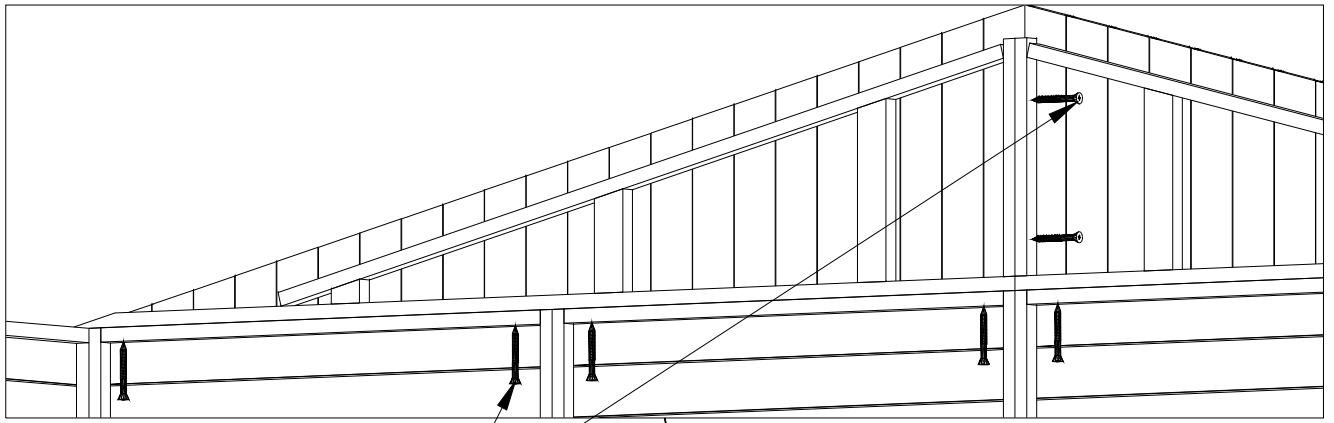
18.1		8	OSB	390	1810
18.2		2	OSB	210	1810
19		8	OSB	340	590
19.1		8	OSB	340	390
19.2		2	OSB	210	340
20		6	OSB	35	1250
21		2	OSB	35	380
22		4	13	92	2160
23		12	15	35	2130
24		6	15	35	1835
25		4	17	47	1900
26		2	15	35	495
27		2	15	35	855
28		2	15	75	145
29		1		89	1960
30		5	15	35	1900
31		4	15	35	2065
32		6	30	60	275
33	2x10m   → 4x5,0m	4		1 m	4,45m
34		1		0,5m	4,45m
35		1			
36		6			
37		34			
38		8			
39		3			
40		41			

1

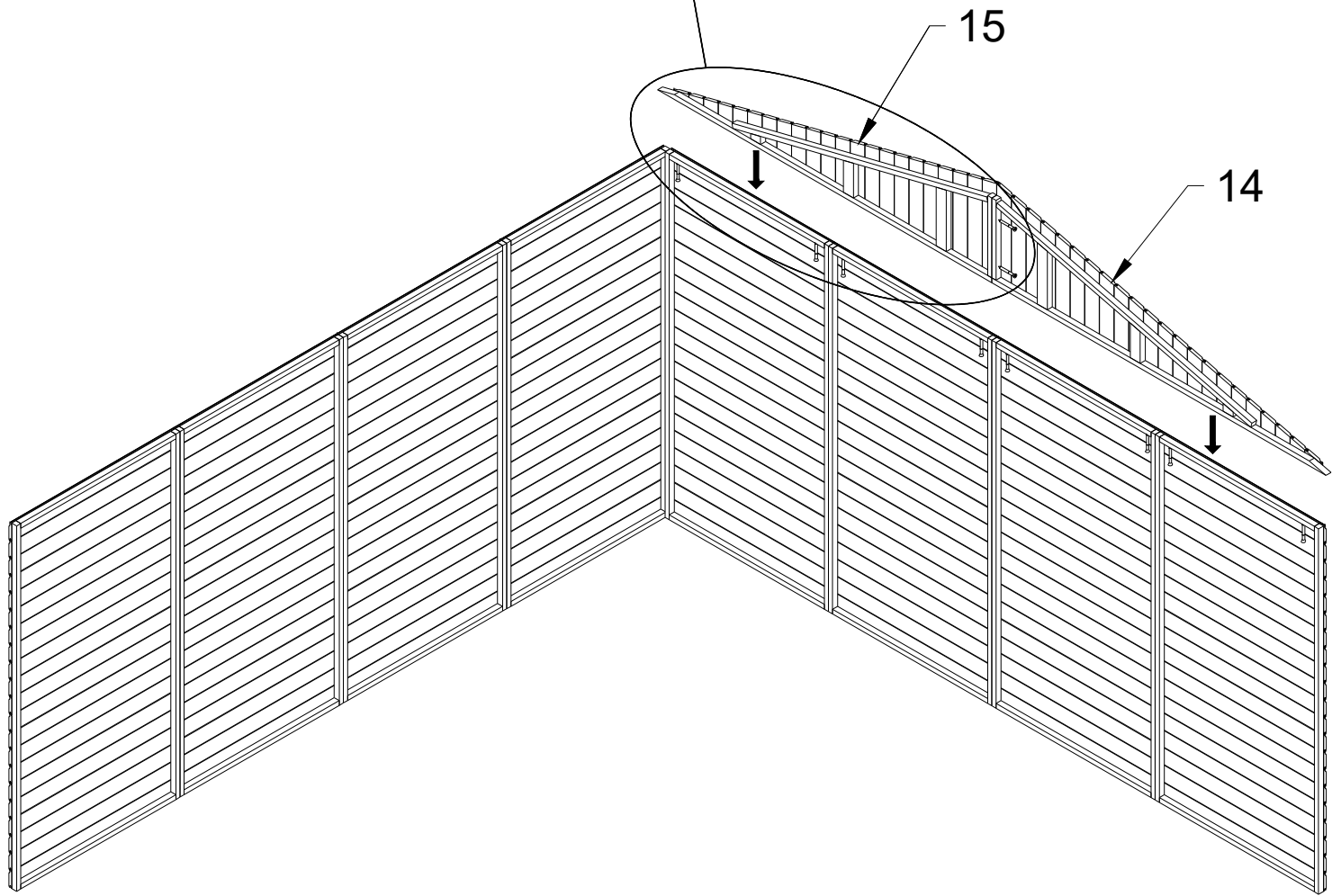


2





A x10

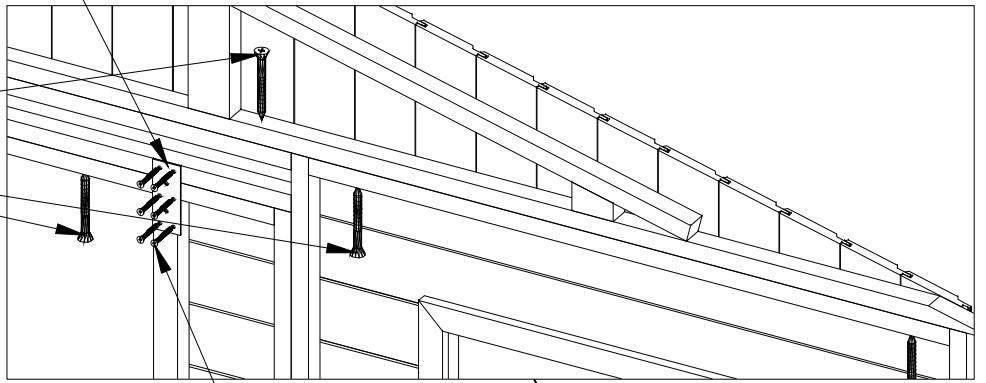


15

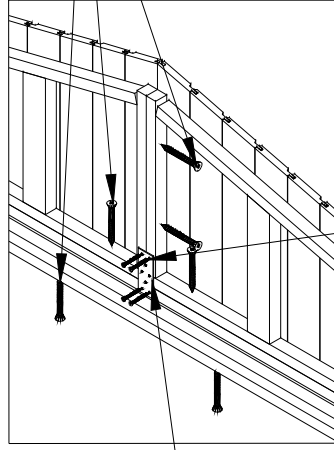
14

4

38



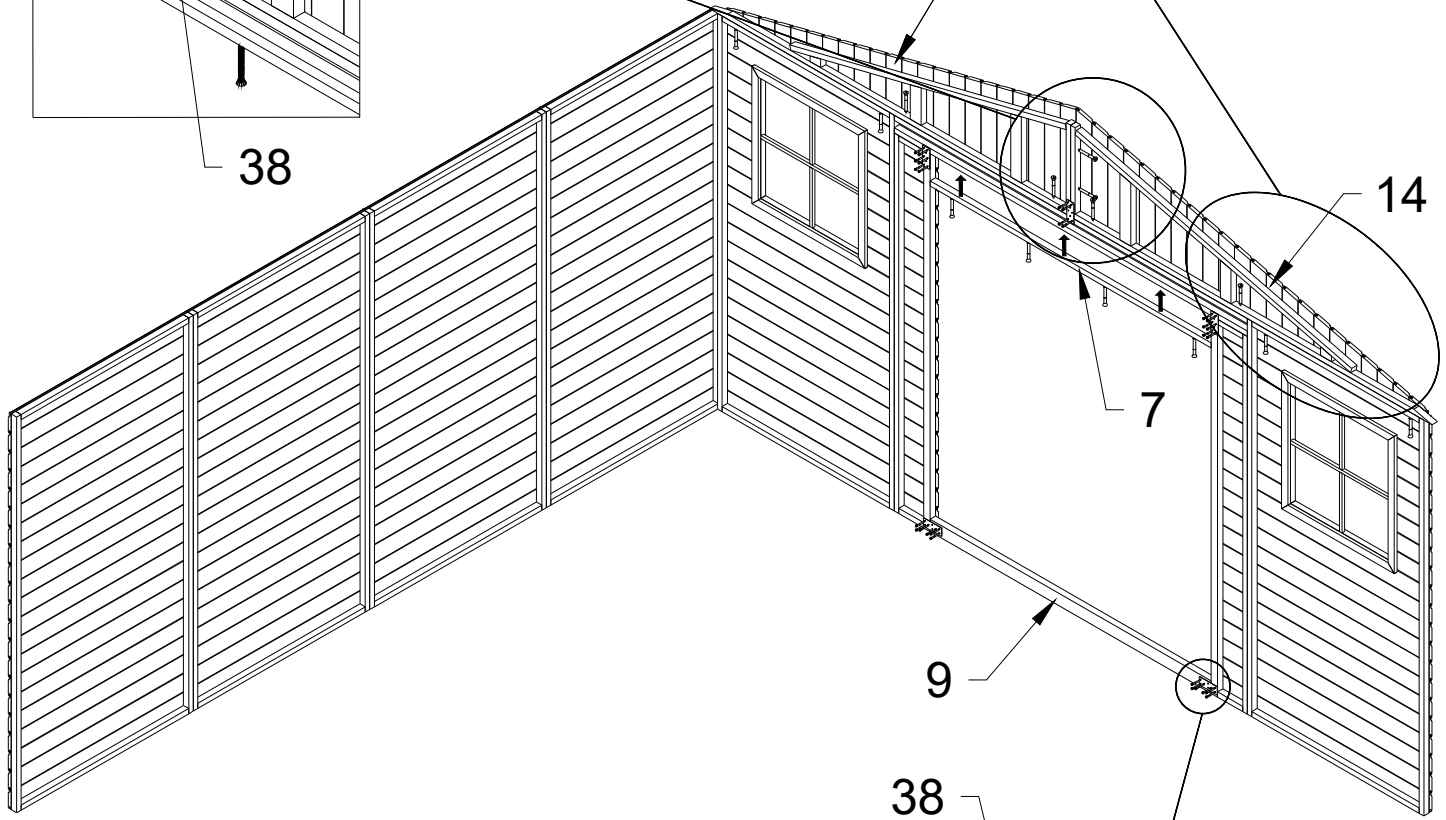
A_{x14}



B_{x16}

38

15



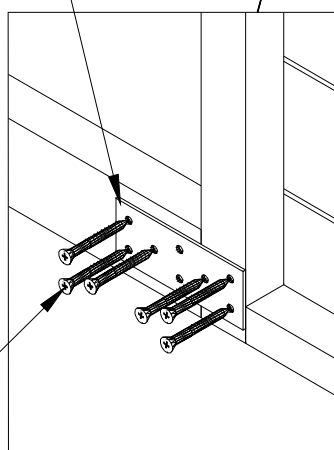
14

7

9

38

B_{x12}



5

F_{x6}

37

38

B_{x114}

A_{x18}

A_{x18}

Ø10

10

A_{x24}

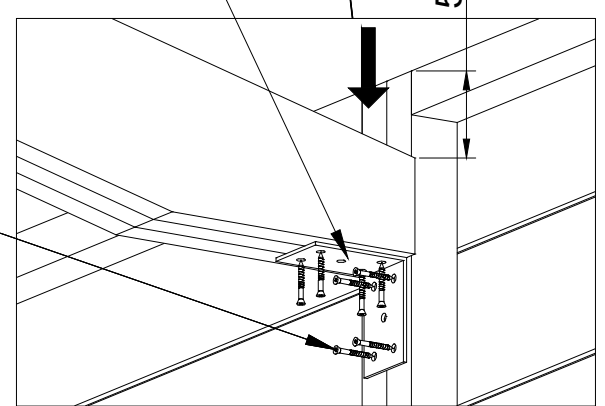
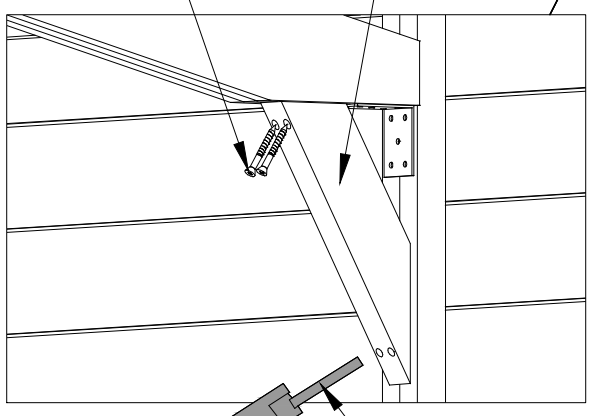
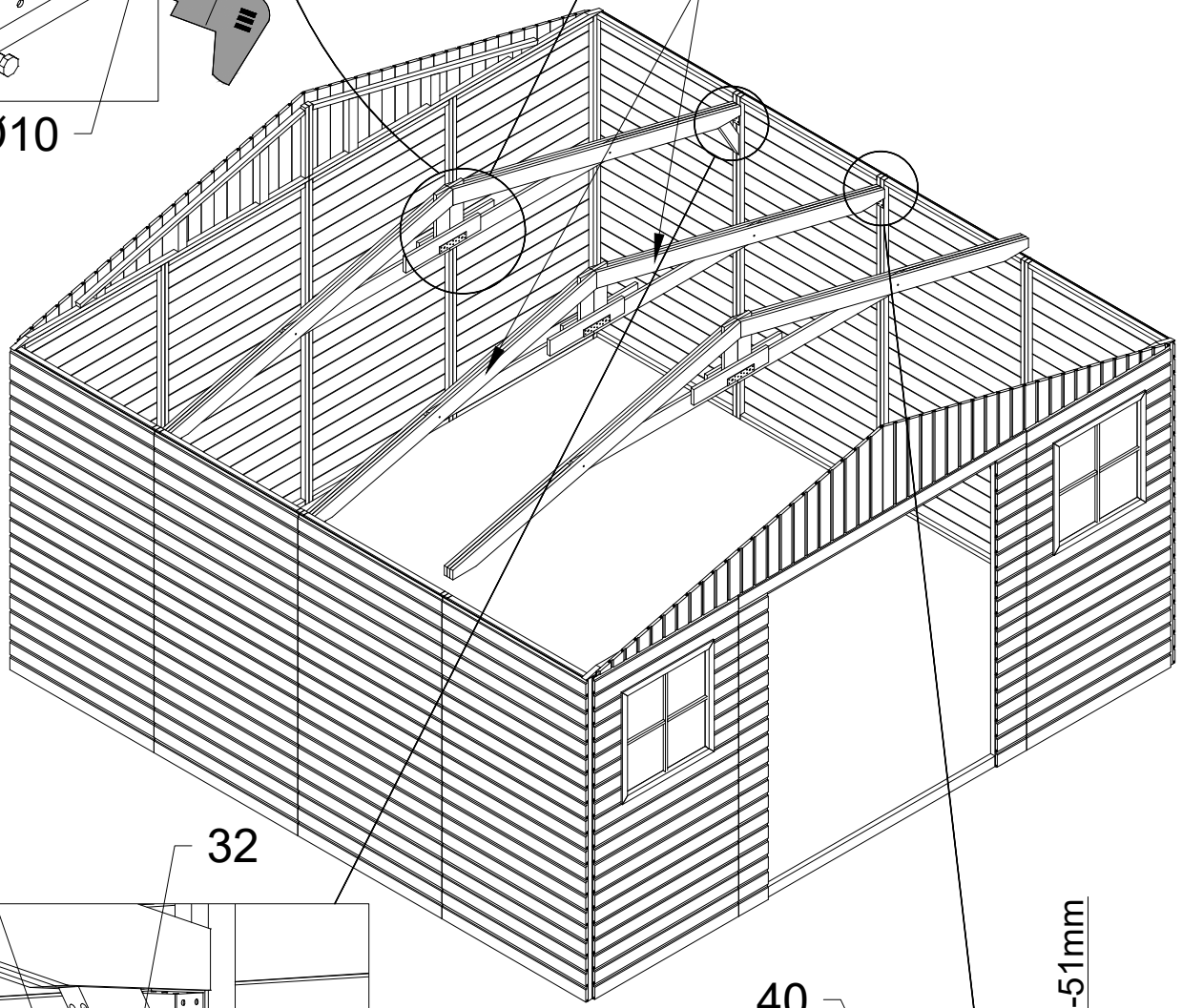
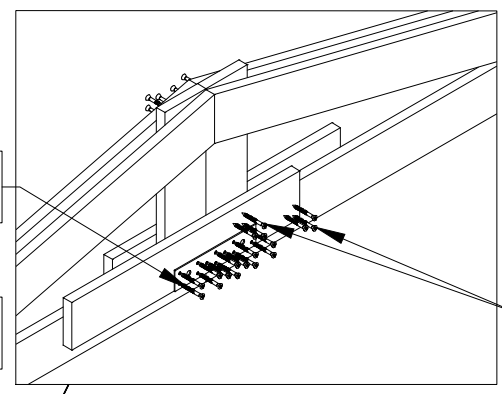
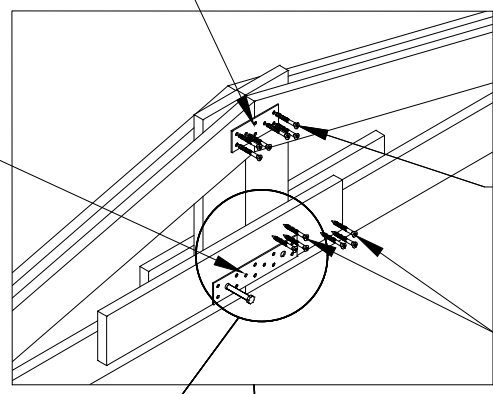
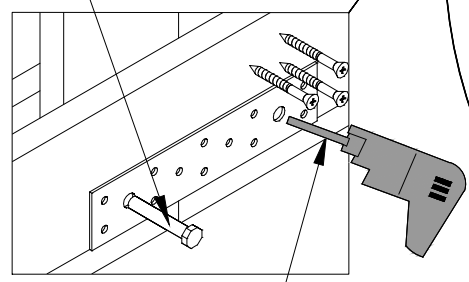
32

40

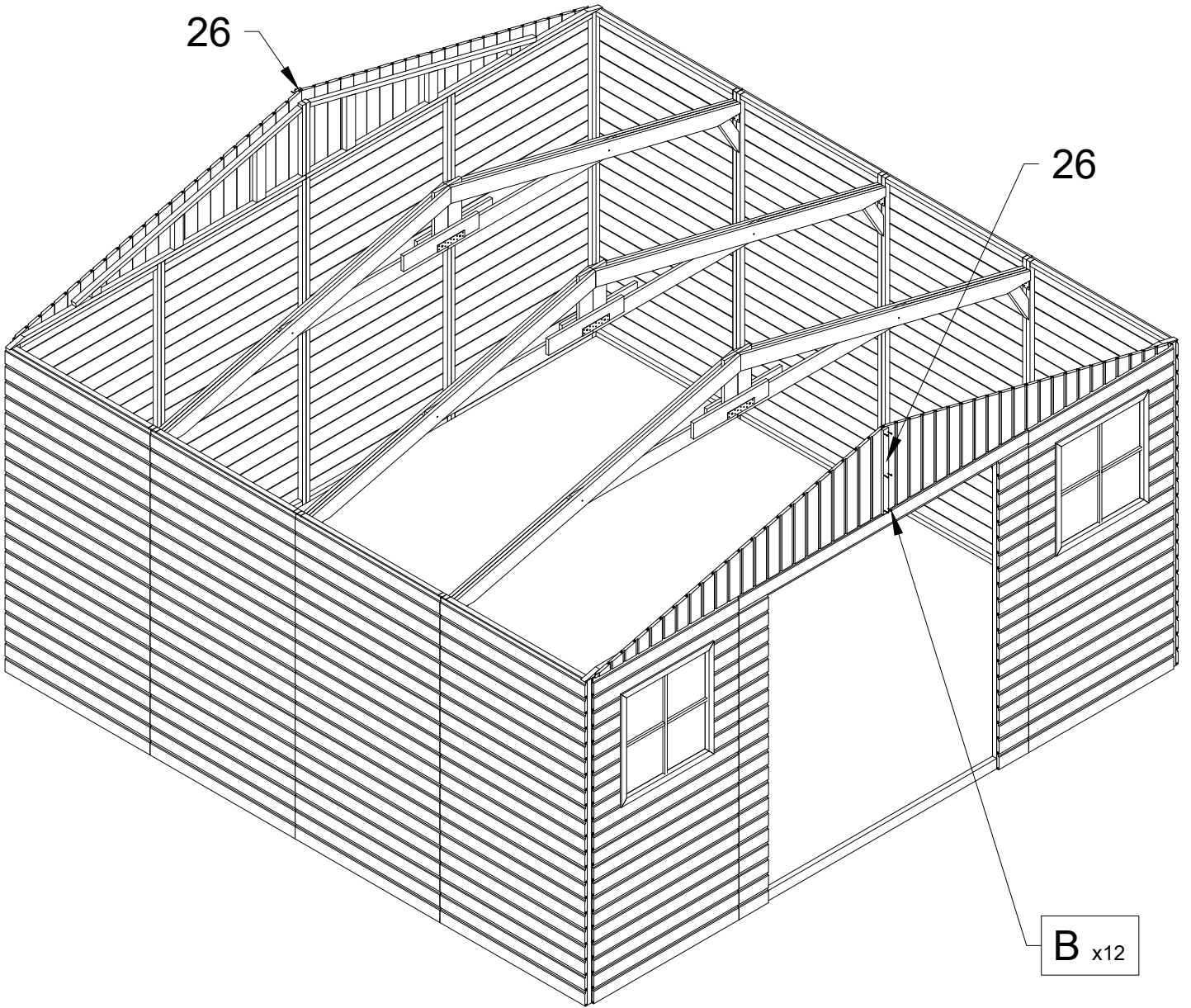
50-51mm

B_{x48}

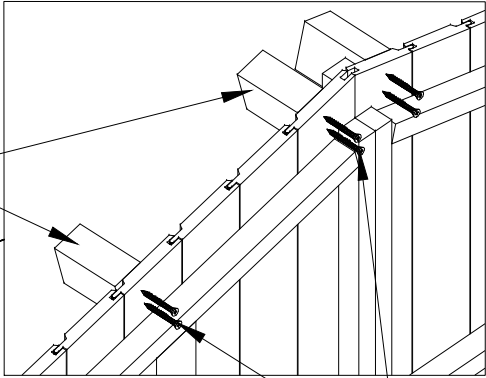
Ø3,5



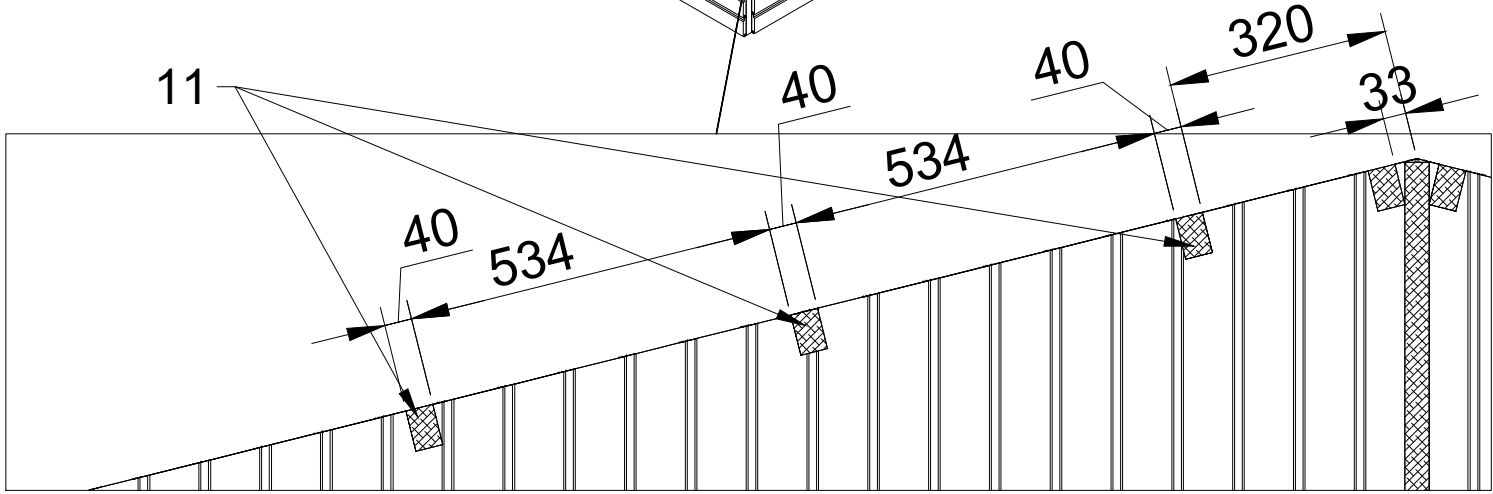
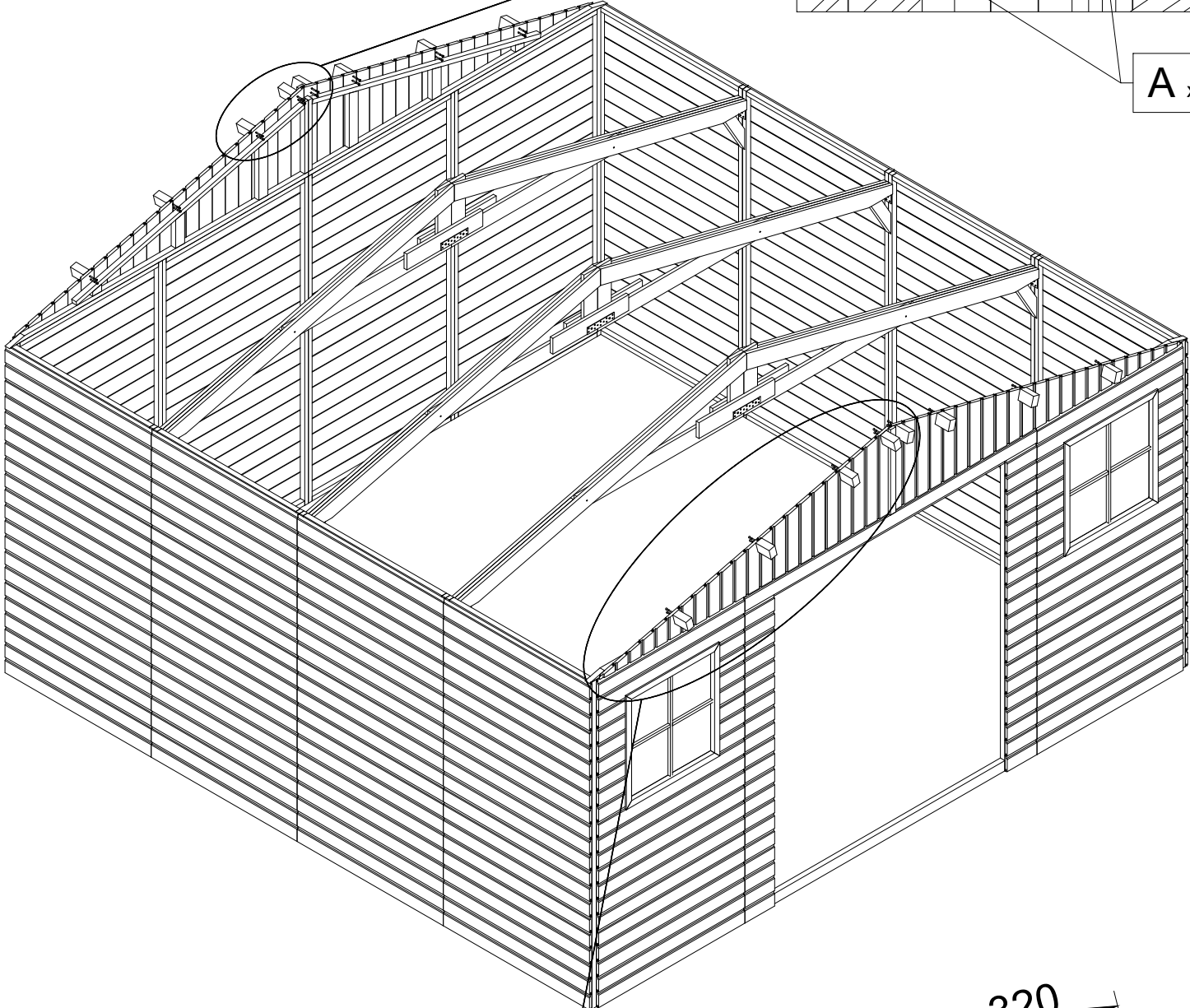
6



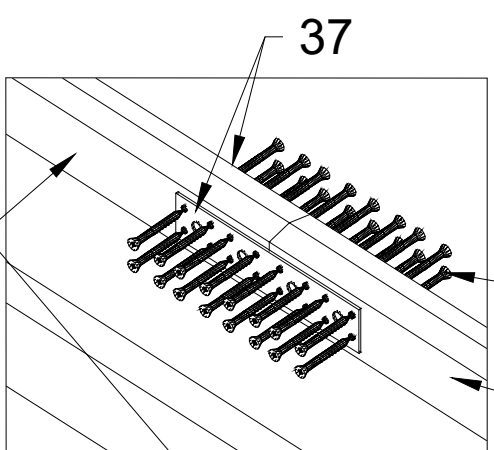
7



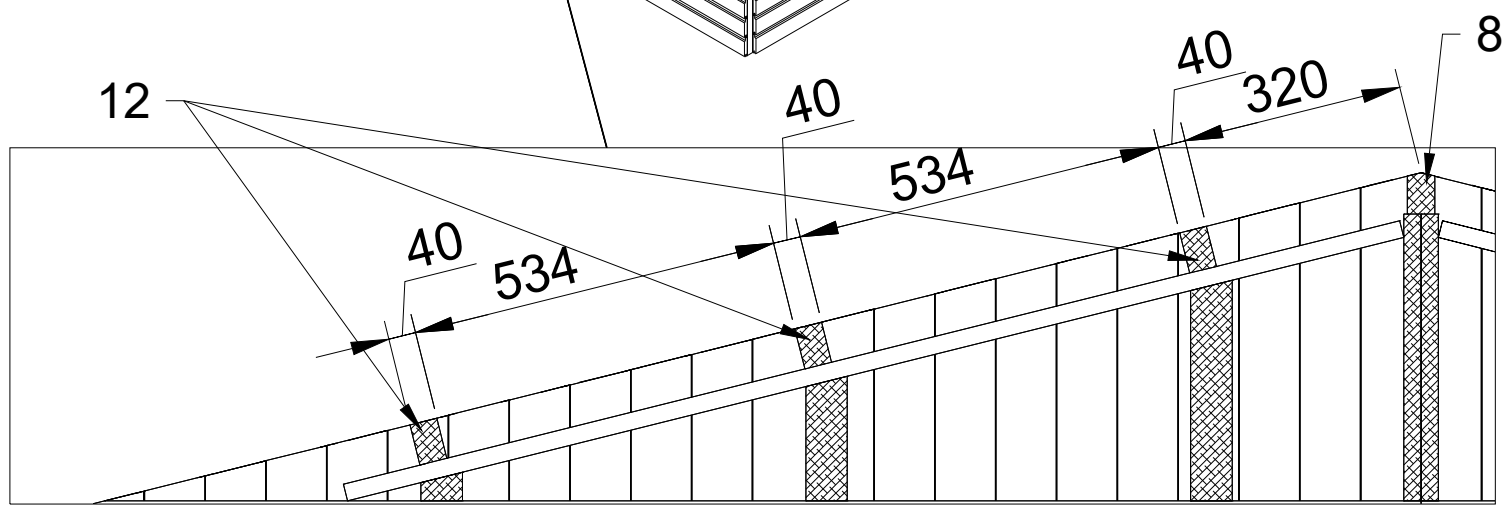
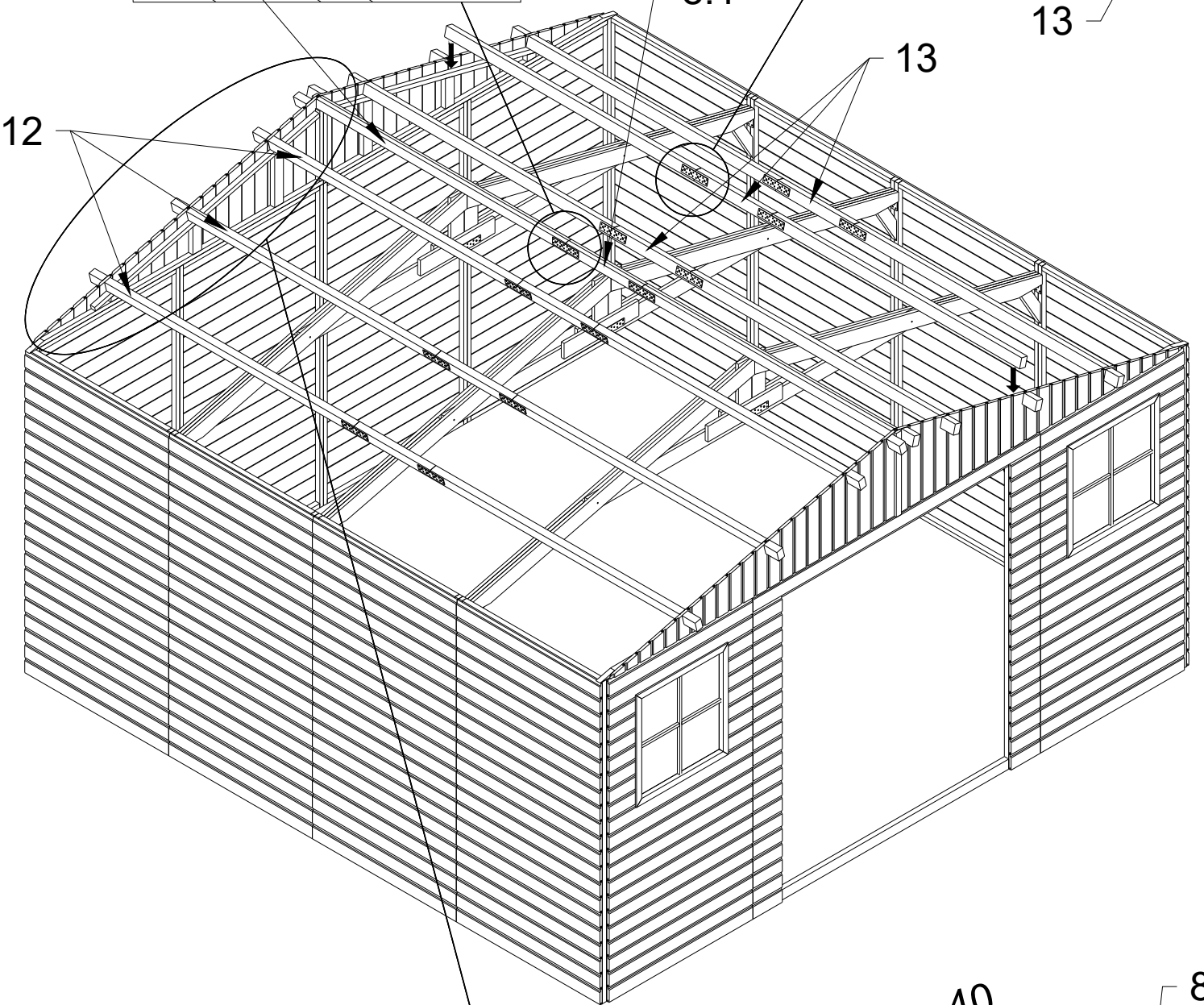
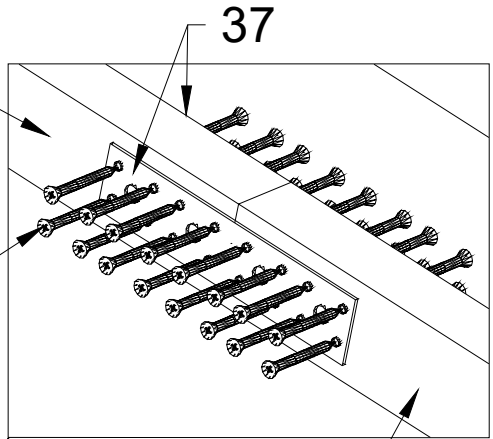
A x32



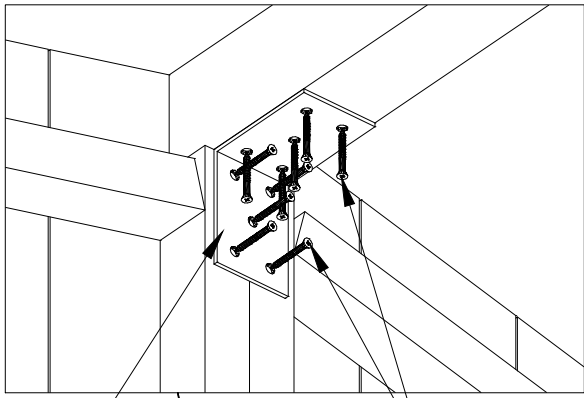
8



B x448

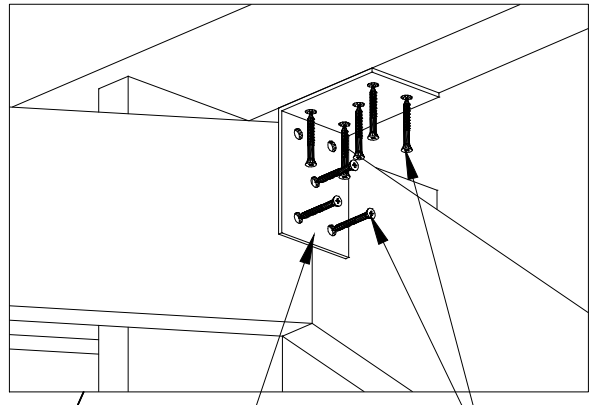


9



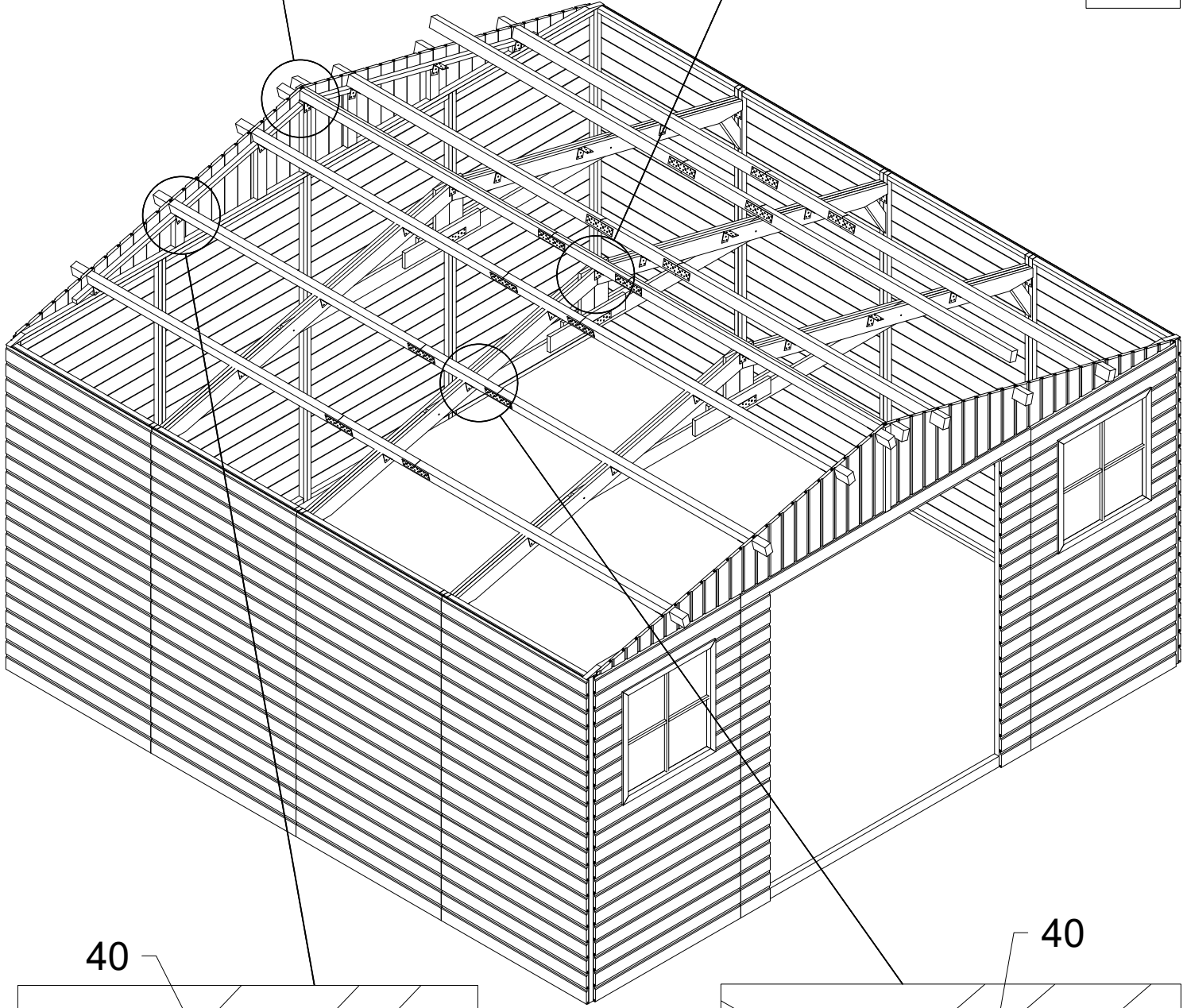
40

B x20



40

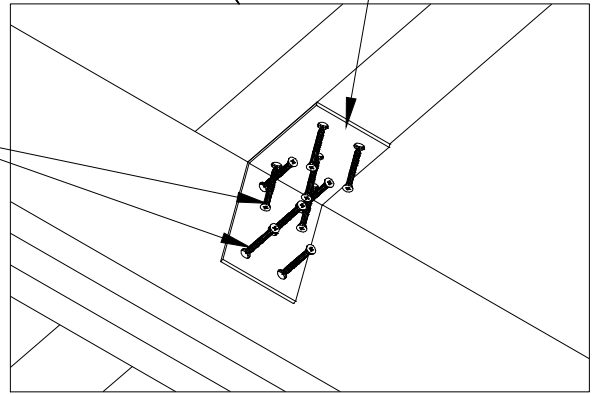
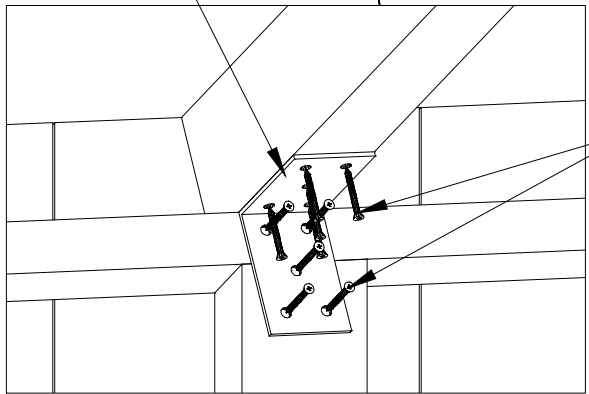
B x24



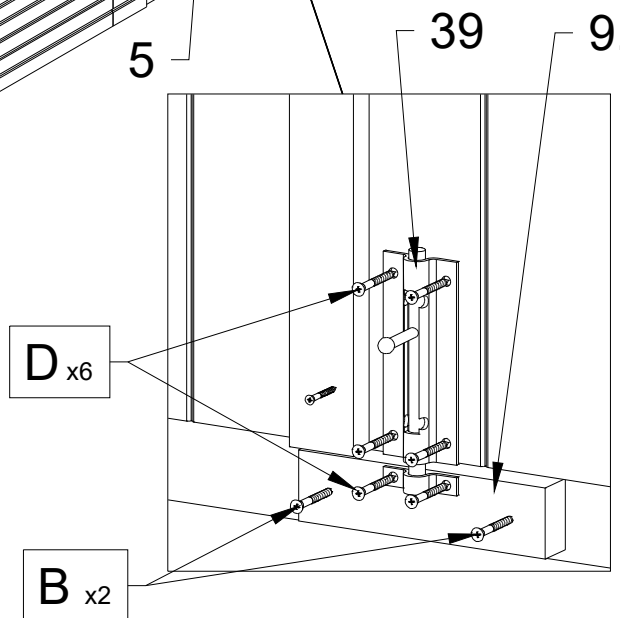
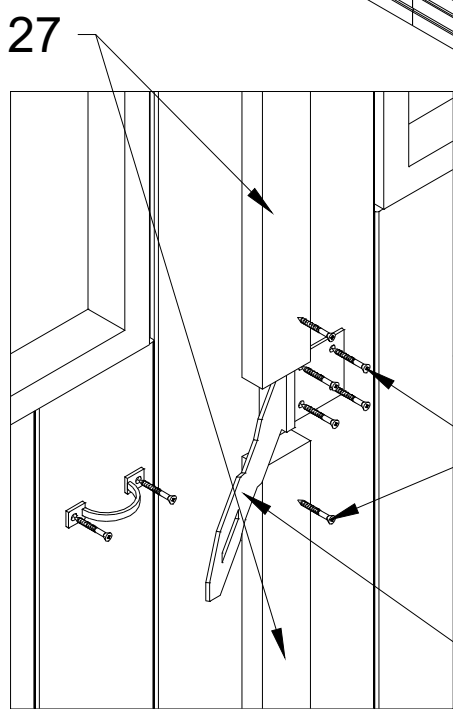
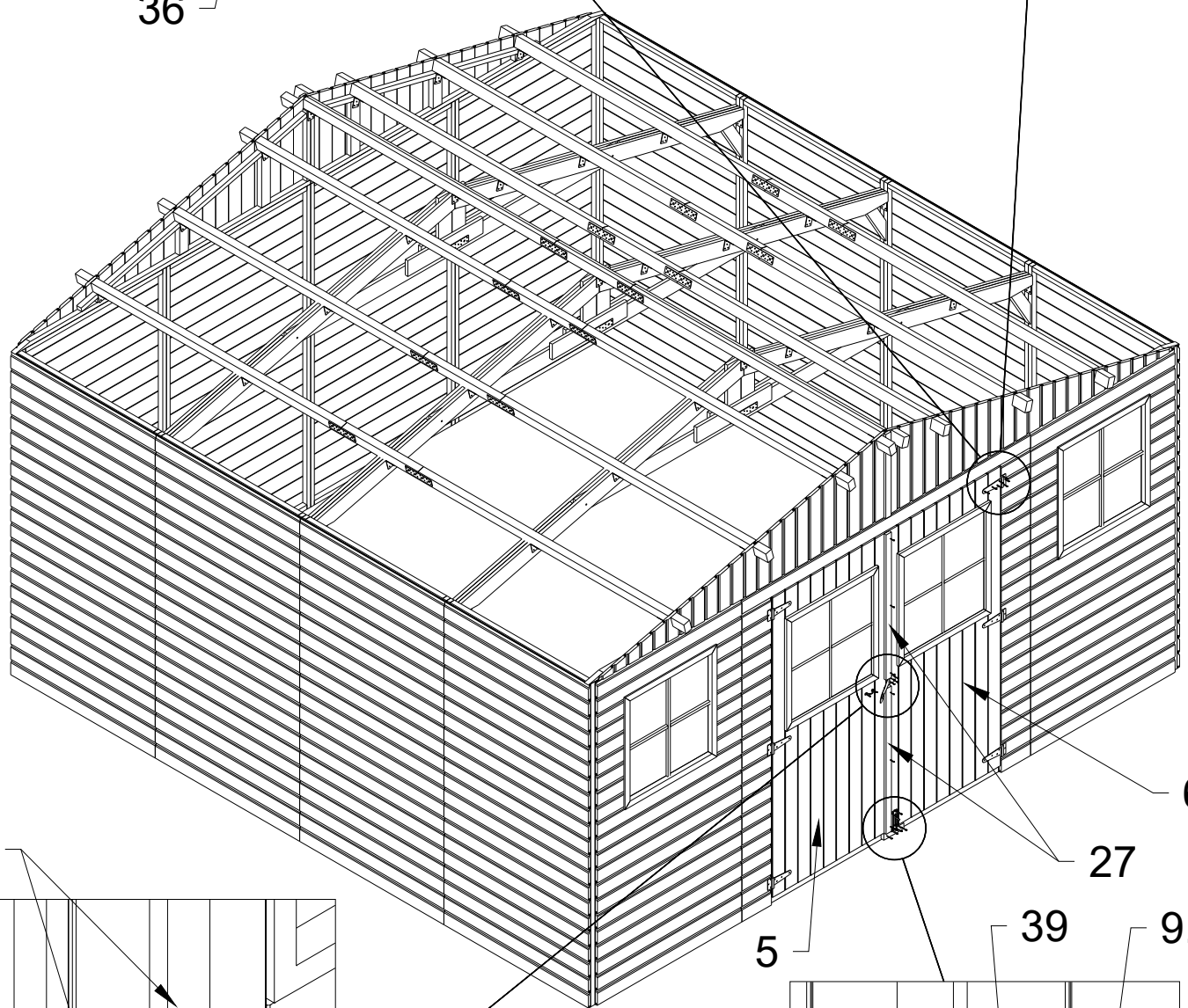
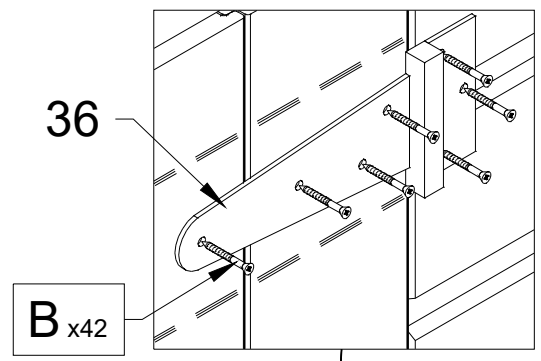
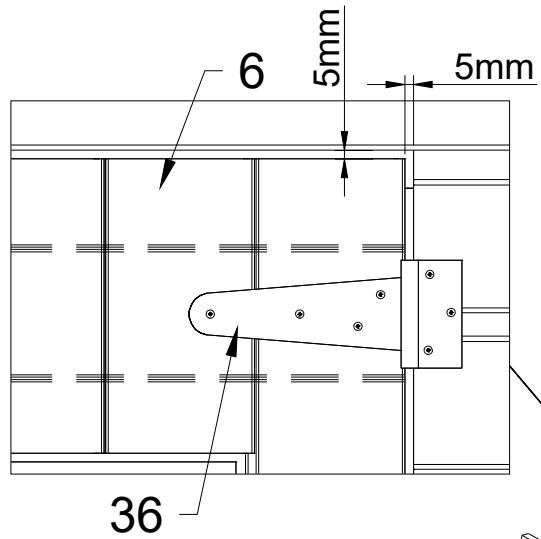
40

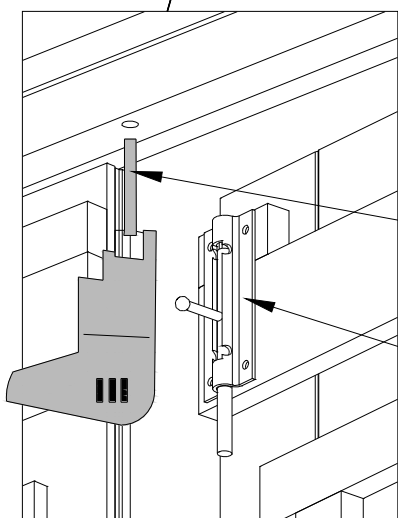
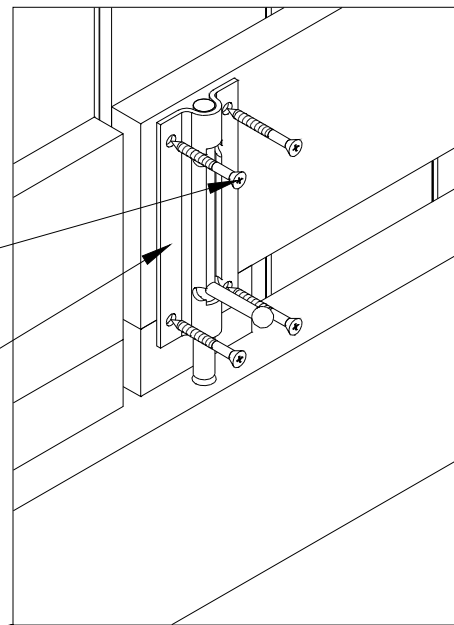
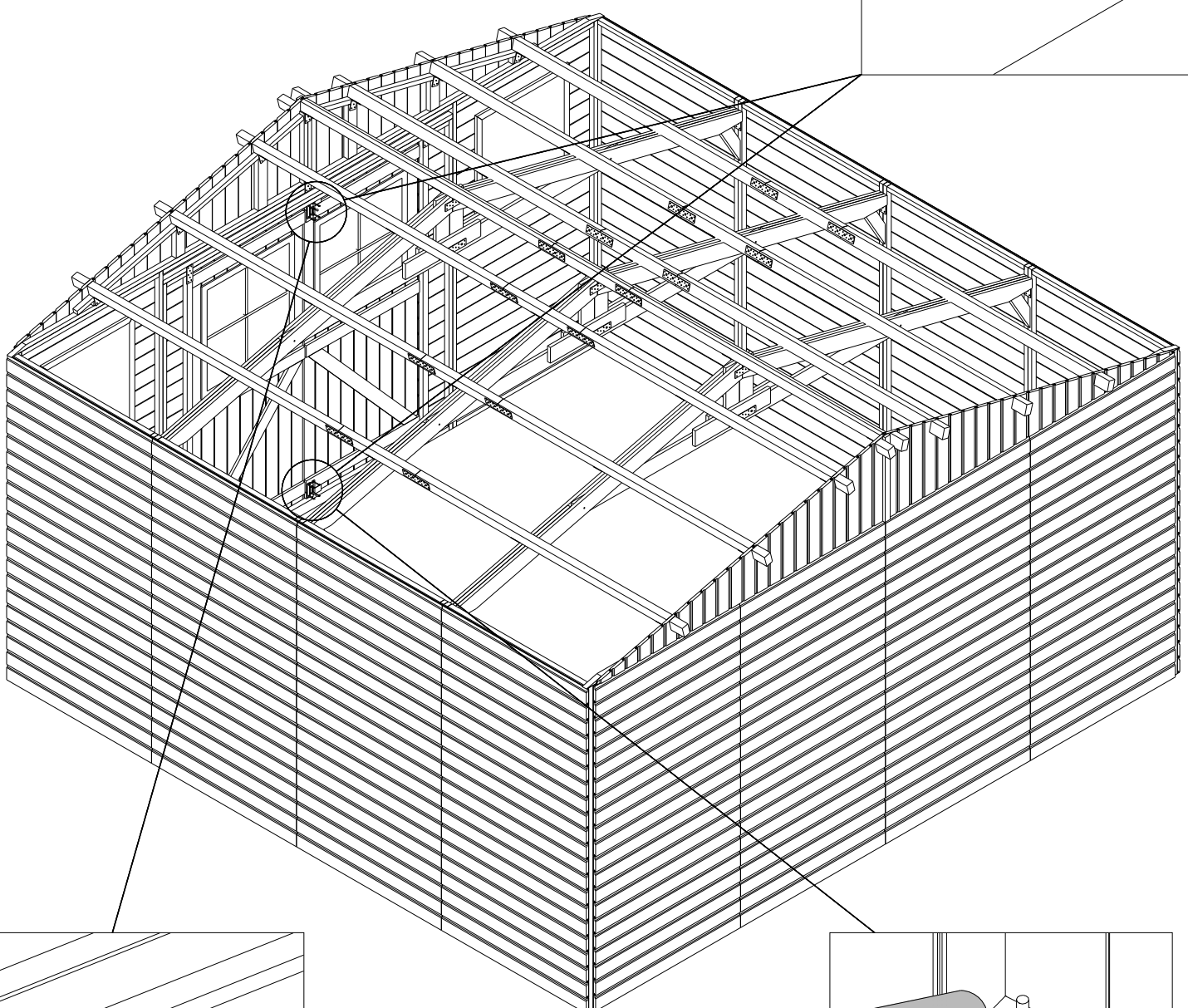
B x300

40

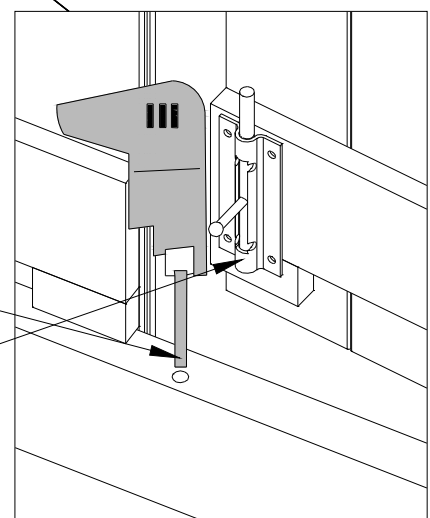


10

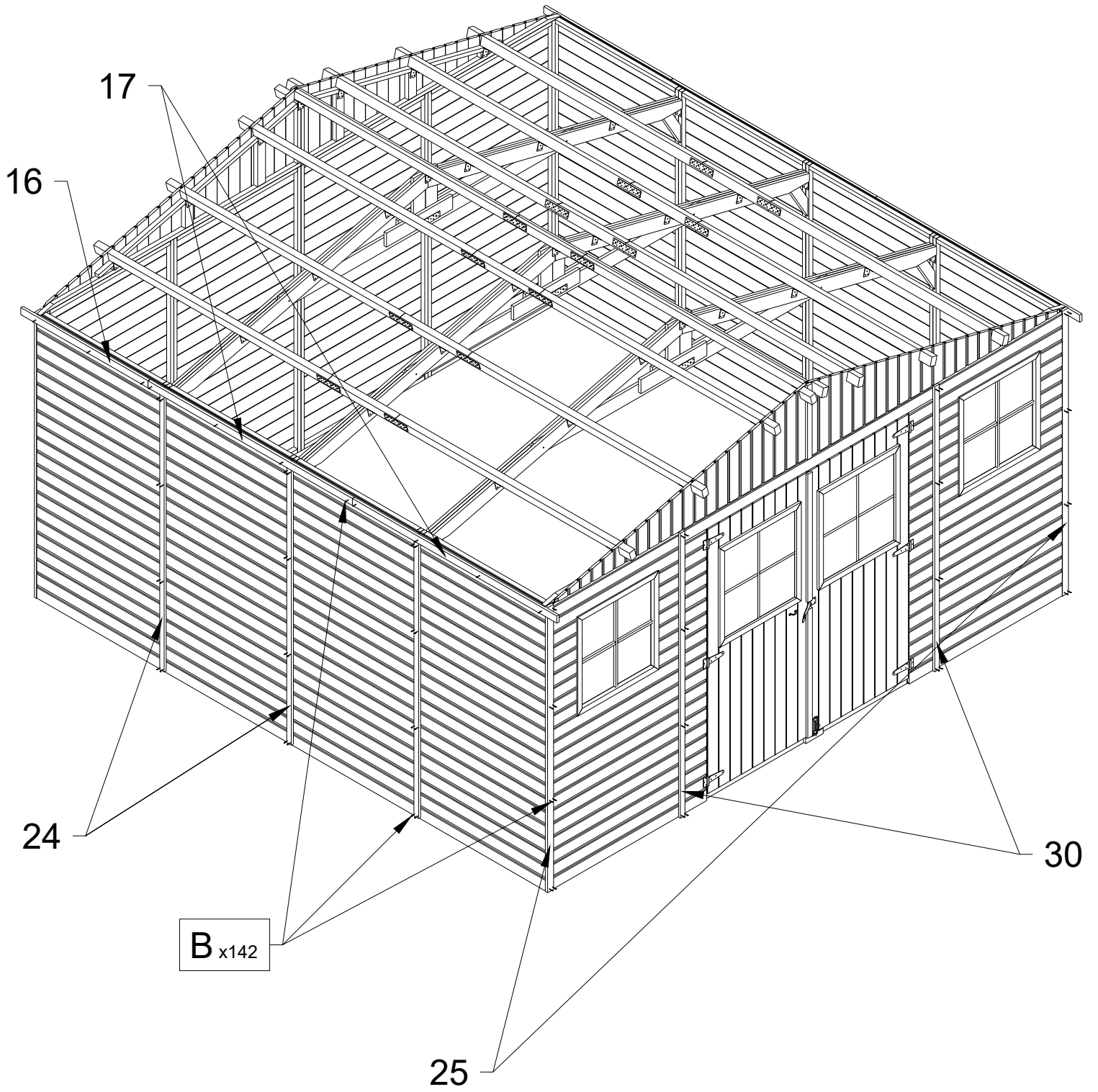


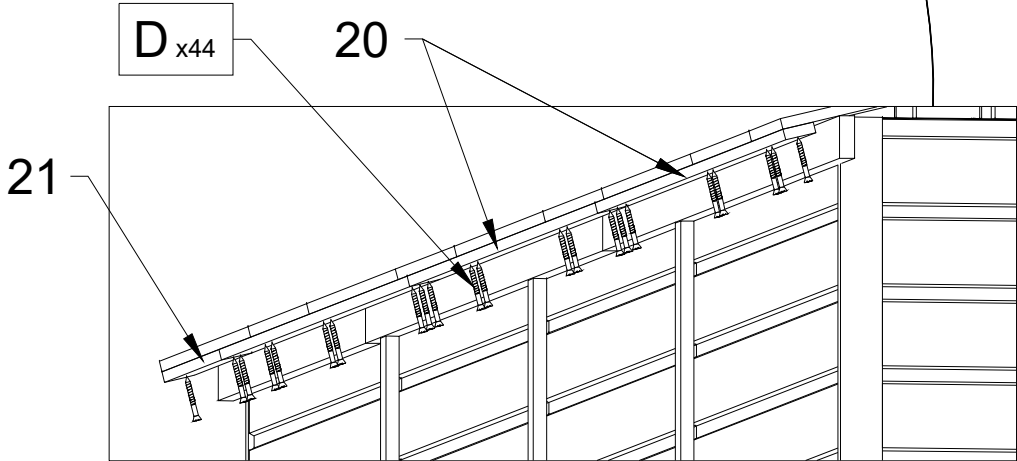
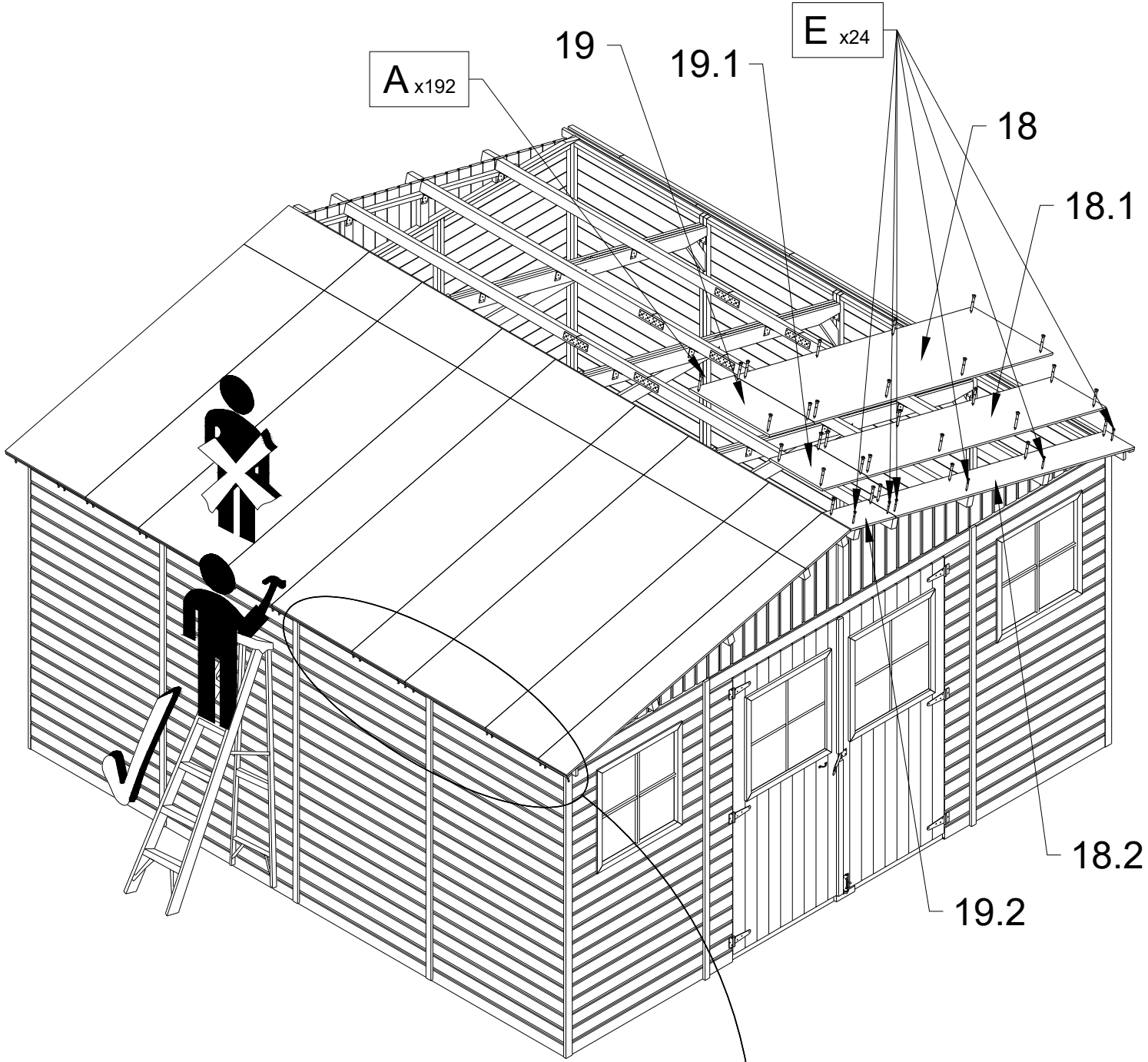


Ø12mm

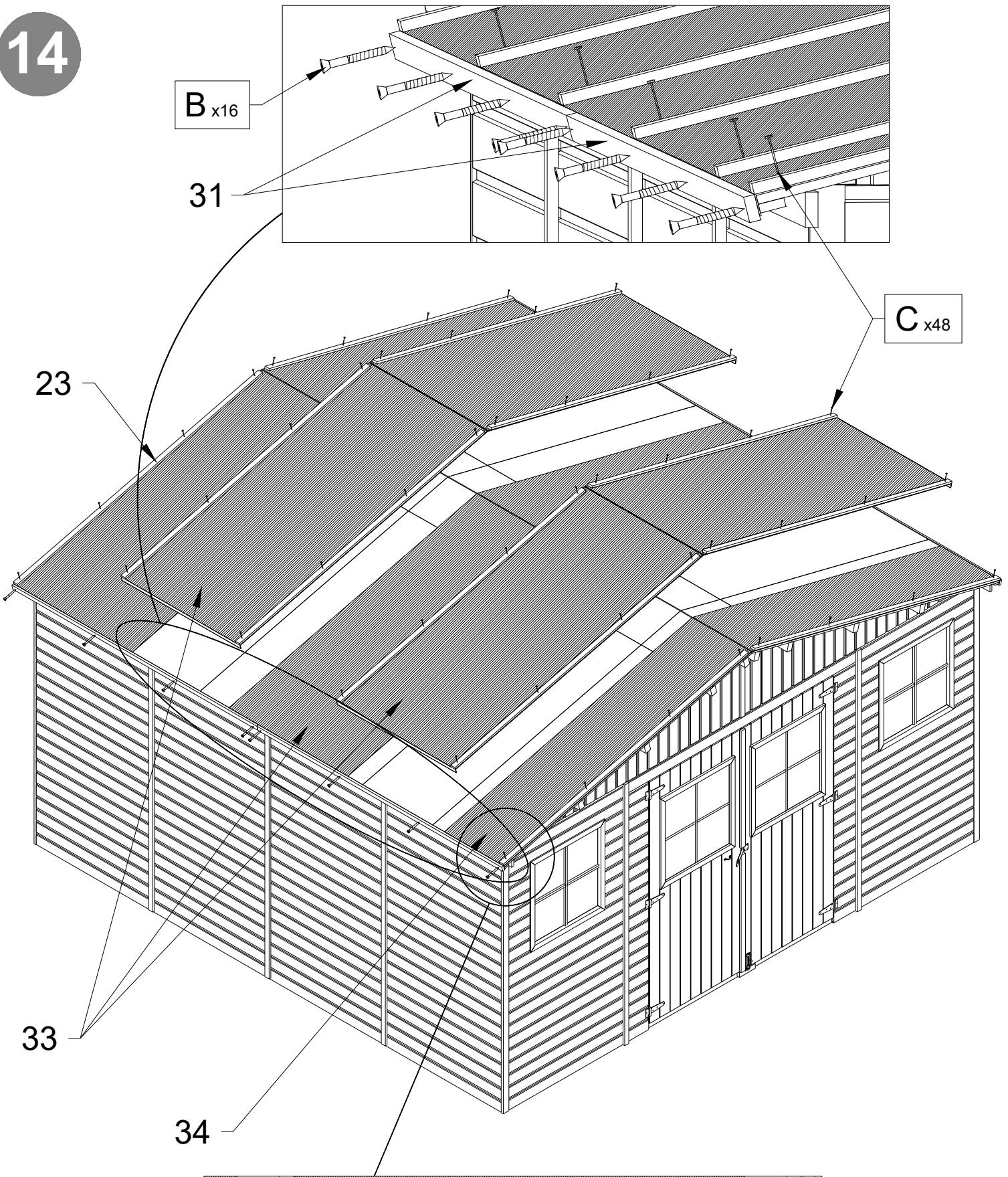


39





14



$B \times 16$

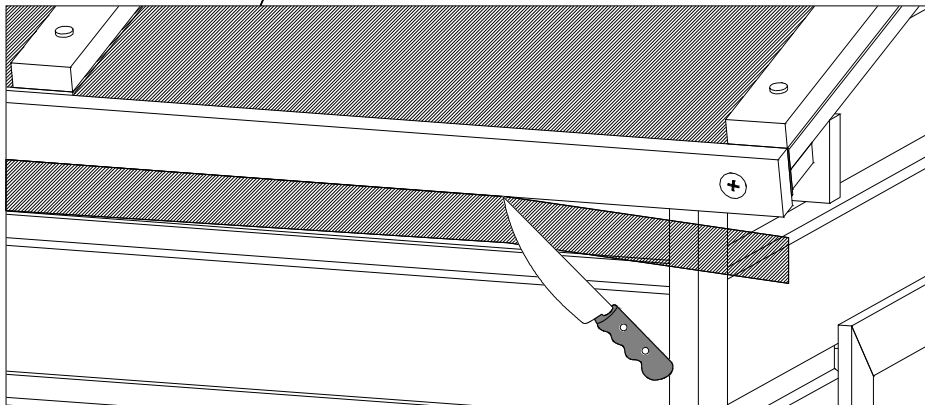
31

$C \times 48$

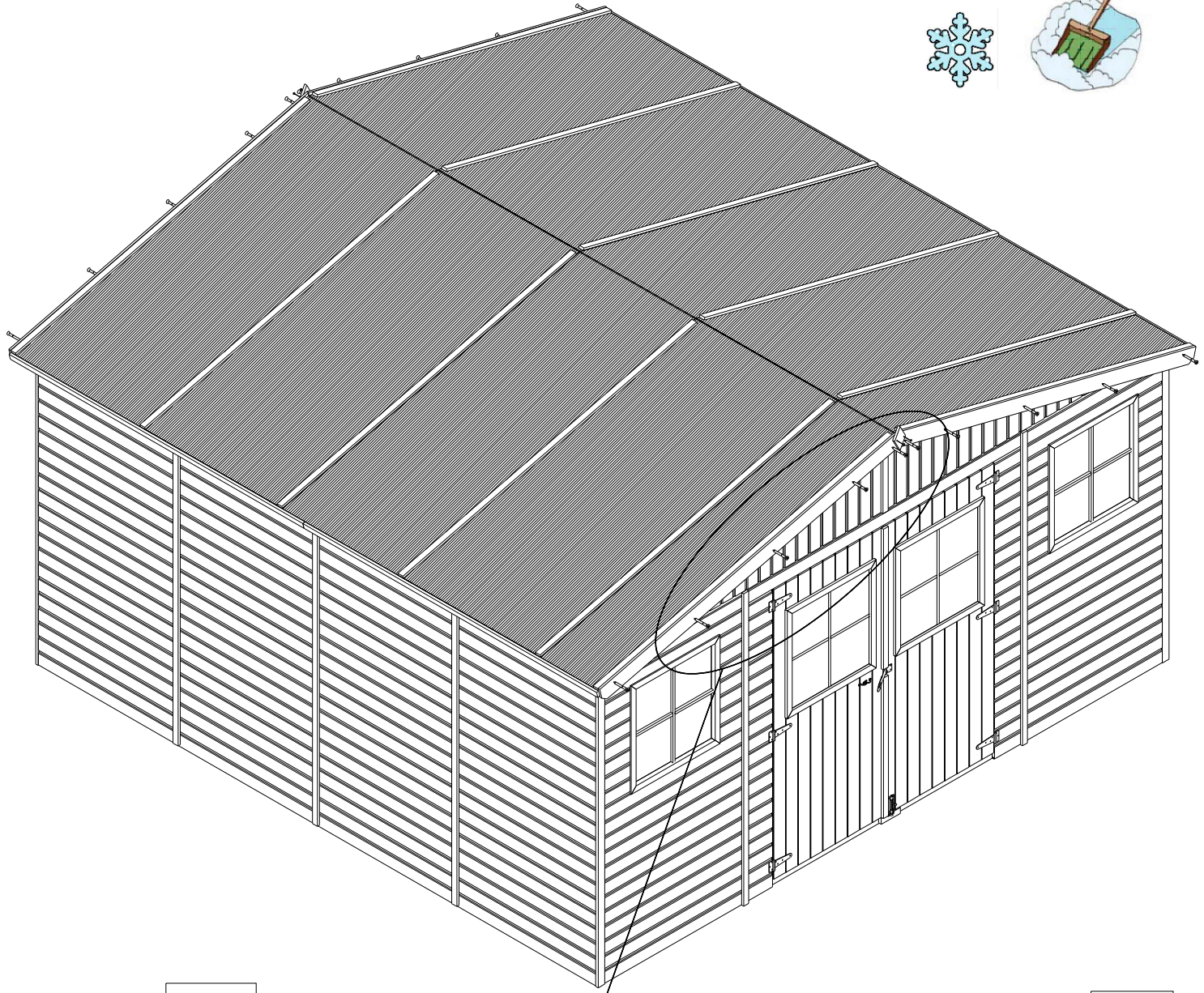
23

33

34



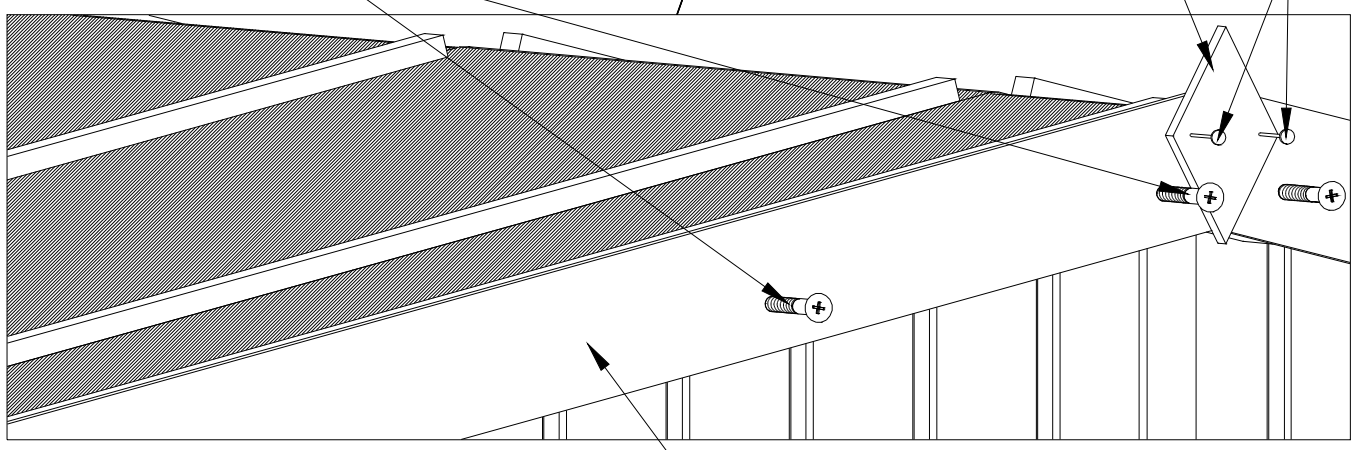
MAX
30 kg/m²



B x20

28

C x4



22