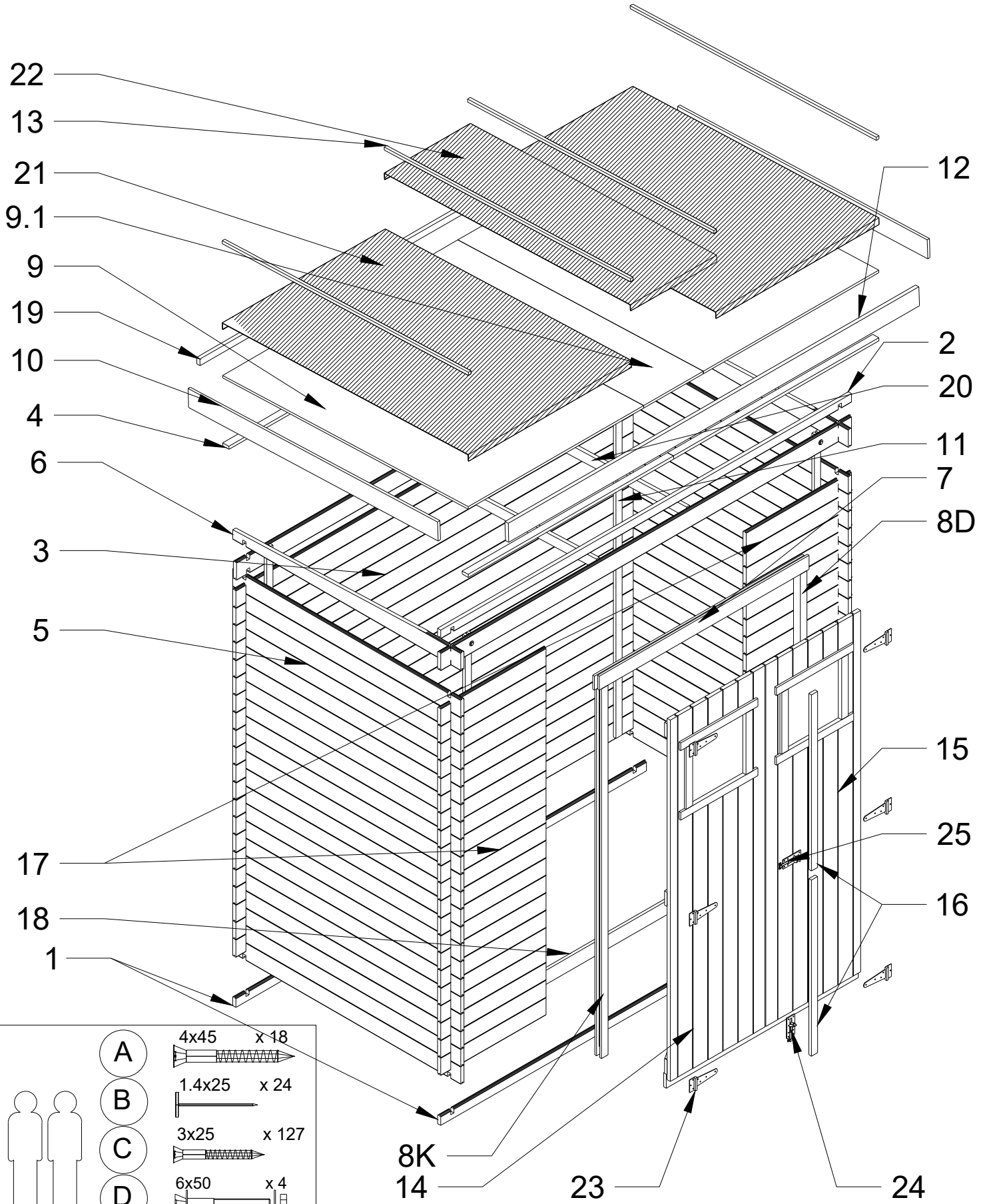
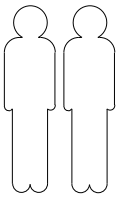


# M311



- A** 4x45 x 18
- B** 1.4x25 x 24
- C** 3x25 x 127
- D** 6x50 x 4
- E** 3x20 x 26



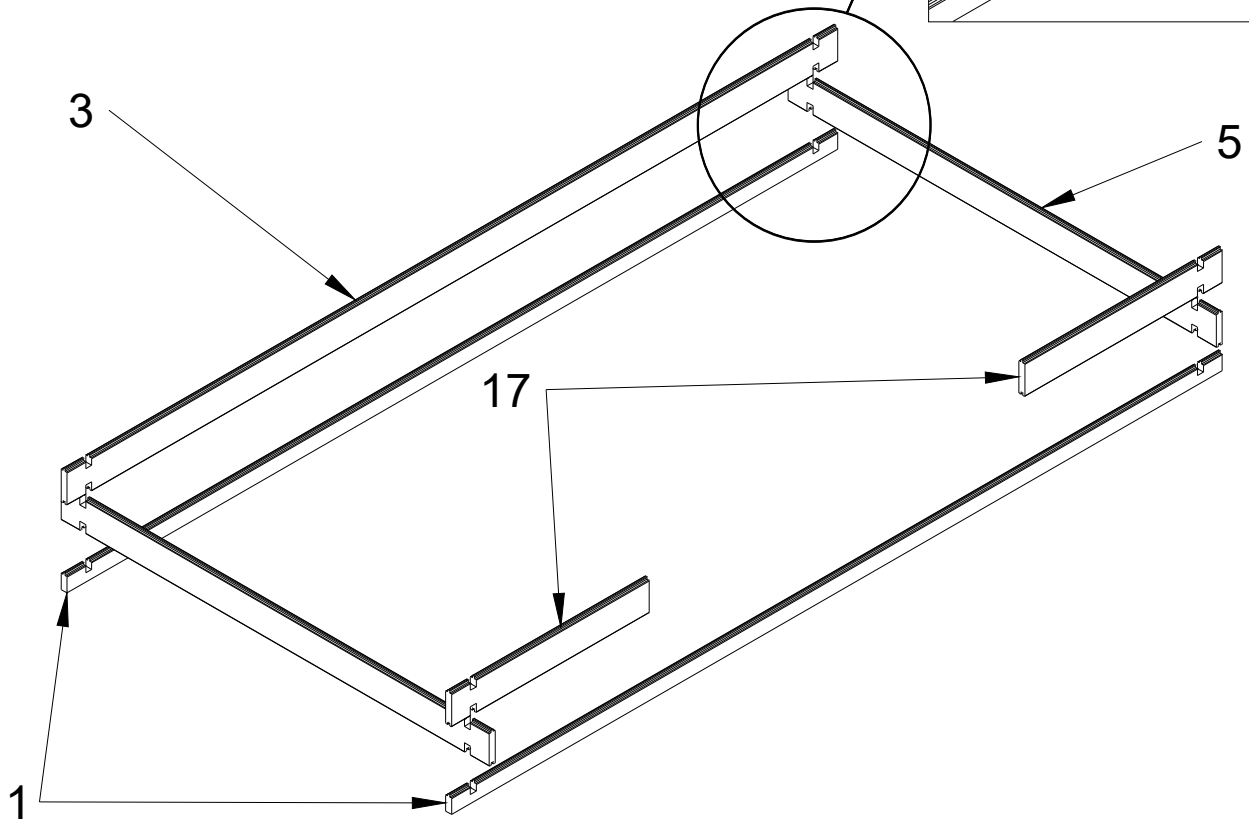
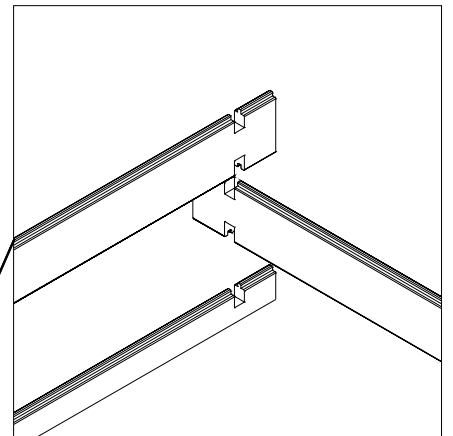
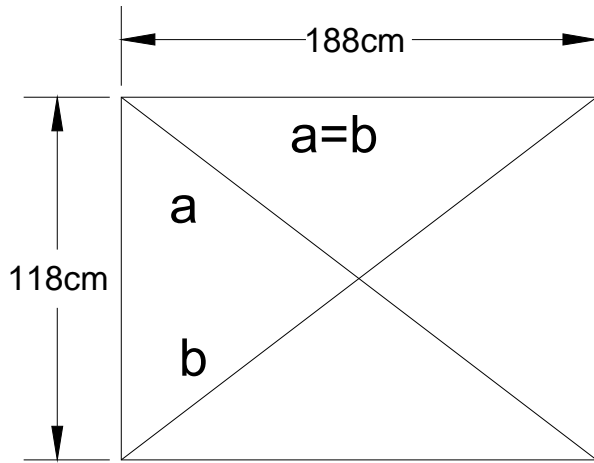
8K  
14

23

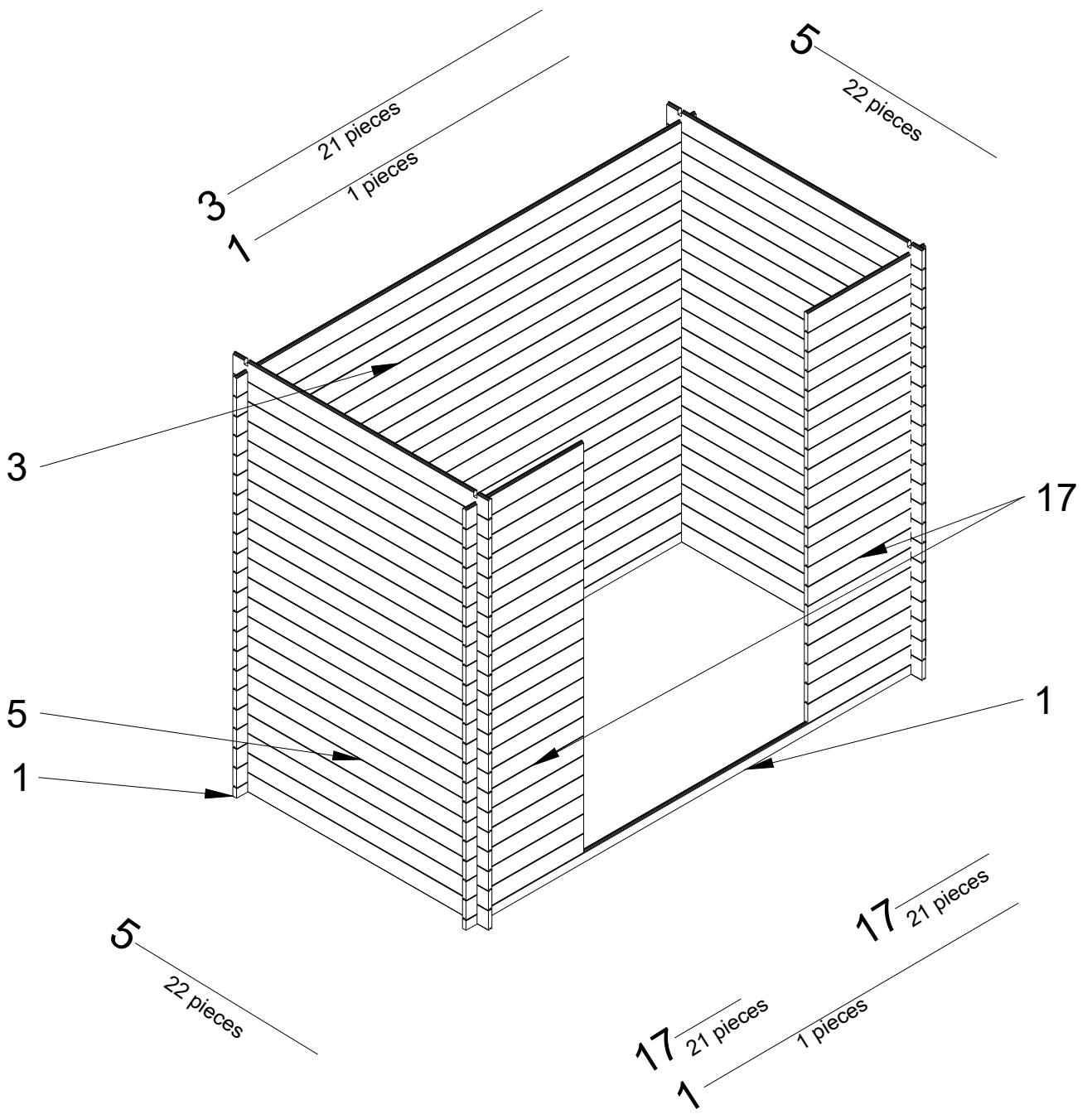
24

№		PCS	mm		
1		2	19	52	2000
2		1	19	46	2000
3		23	19	92	2000
4		4	OSB	35	1000
5		44	19	92	1300
6		2	19	92	1300
7		1	48	84	1290
8K		1	38	38	1842
8D		1	38	38	1842
9		2	OSB	800	1400
9.1		1	OSB	400	1400
10		2	13	92	1413
11		4	15	35	1800
12		1	13	92	2000
13		4	15	35	1350
14		1		585	1760
15		1		585	1760
16		2	15	35	855
17		42	19	92	384
18		1	15	69	1180
19		3	15	35	666
20		2	18	50	1147
21		2		1000	1500
22		1		500	1500
23		6			
24		3			
25		1			

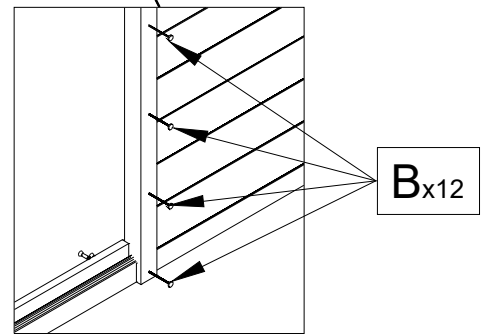
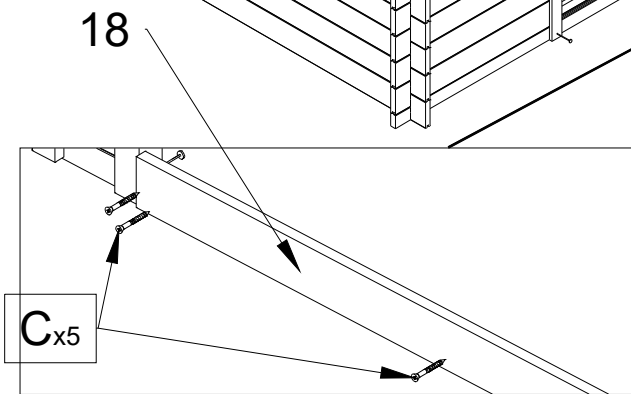
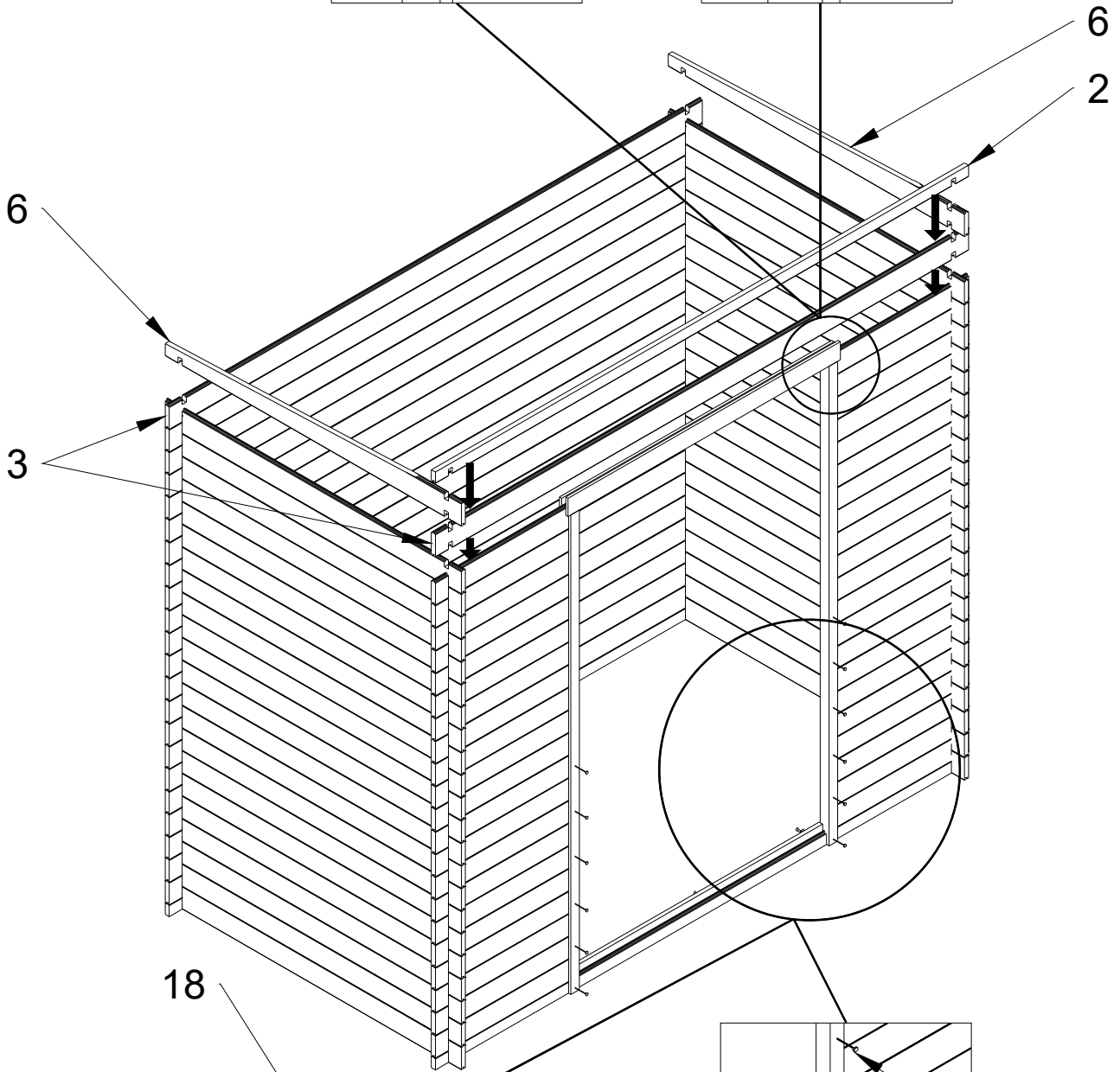
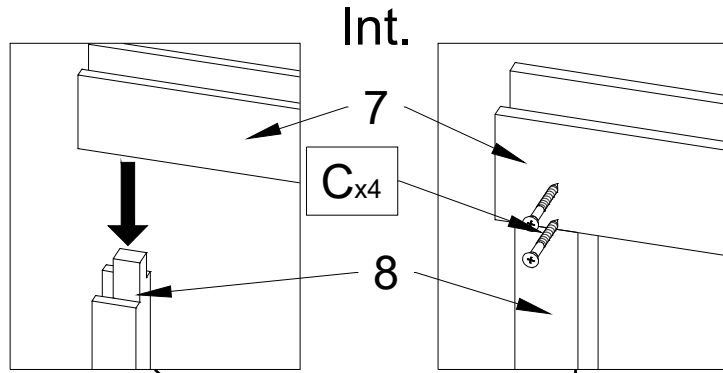
1



2



3

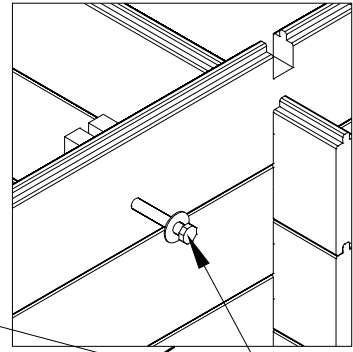
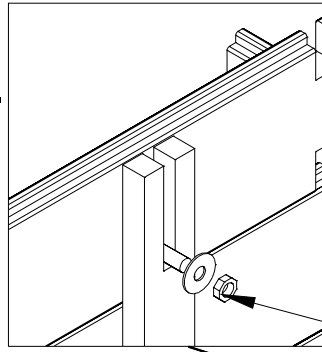
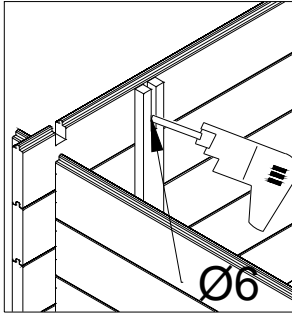


4

Int.

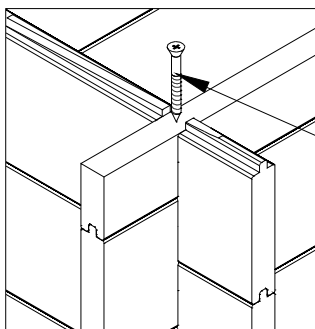
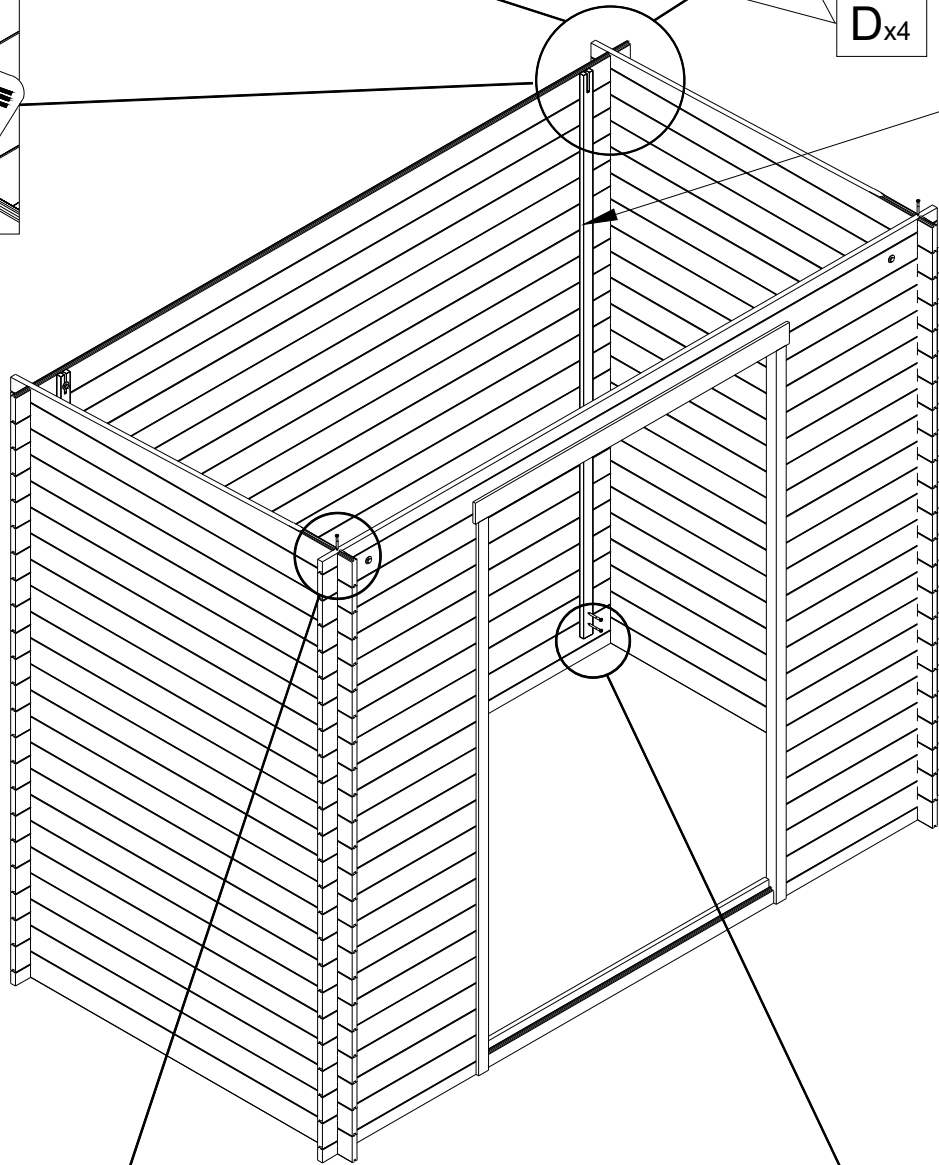
Ext.

Int.

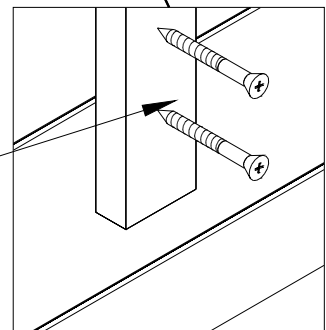


D<sub>x4</sub>

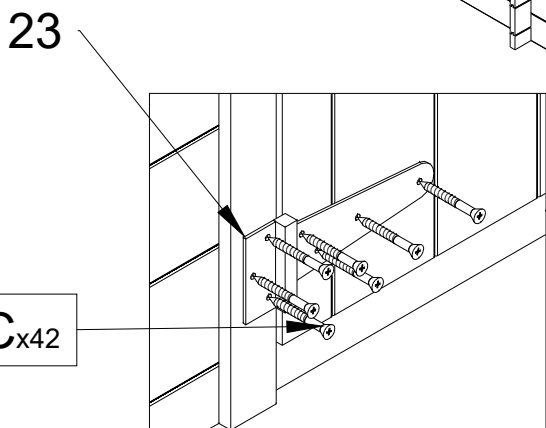
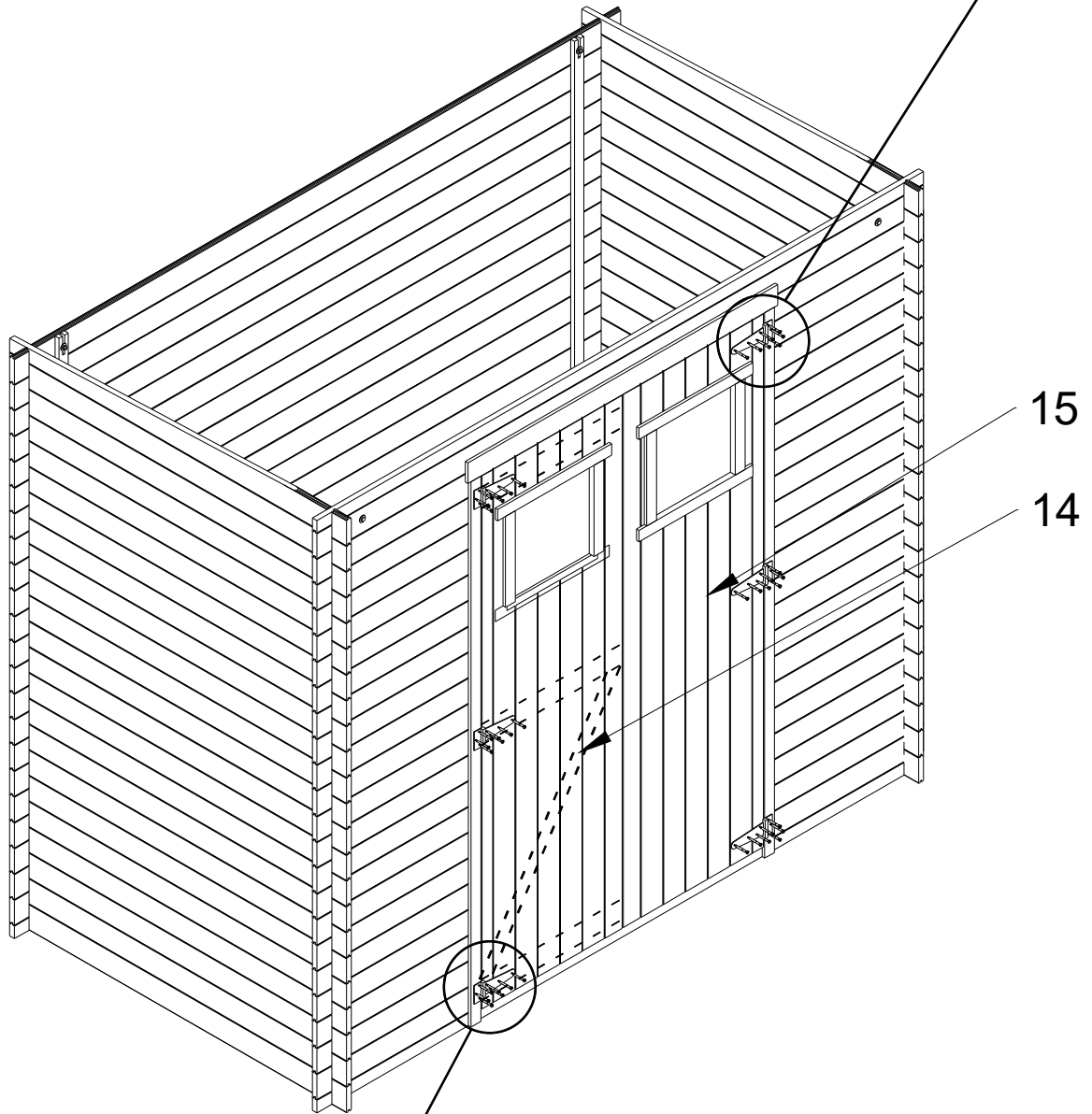
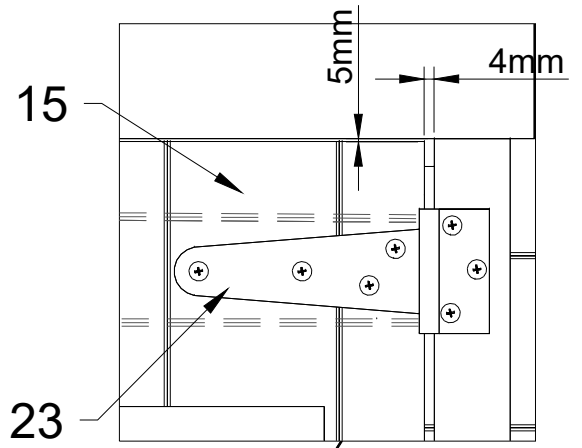
11



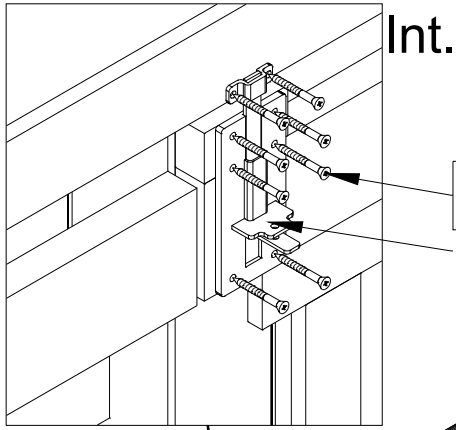
C<sub>x8</sub>



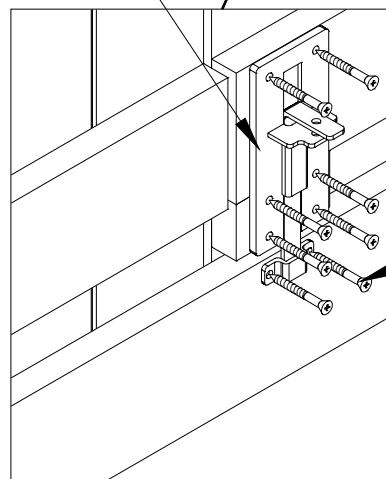
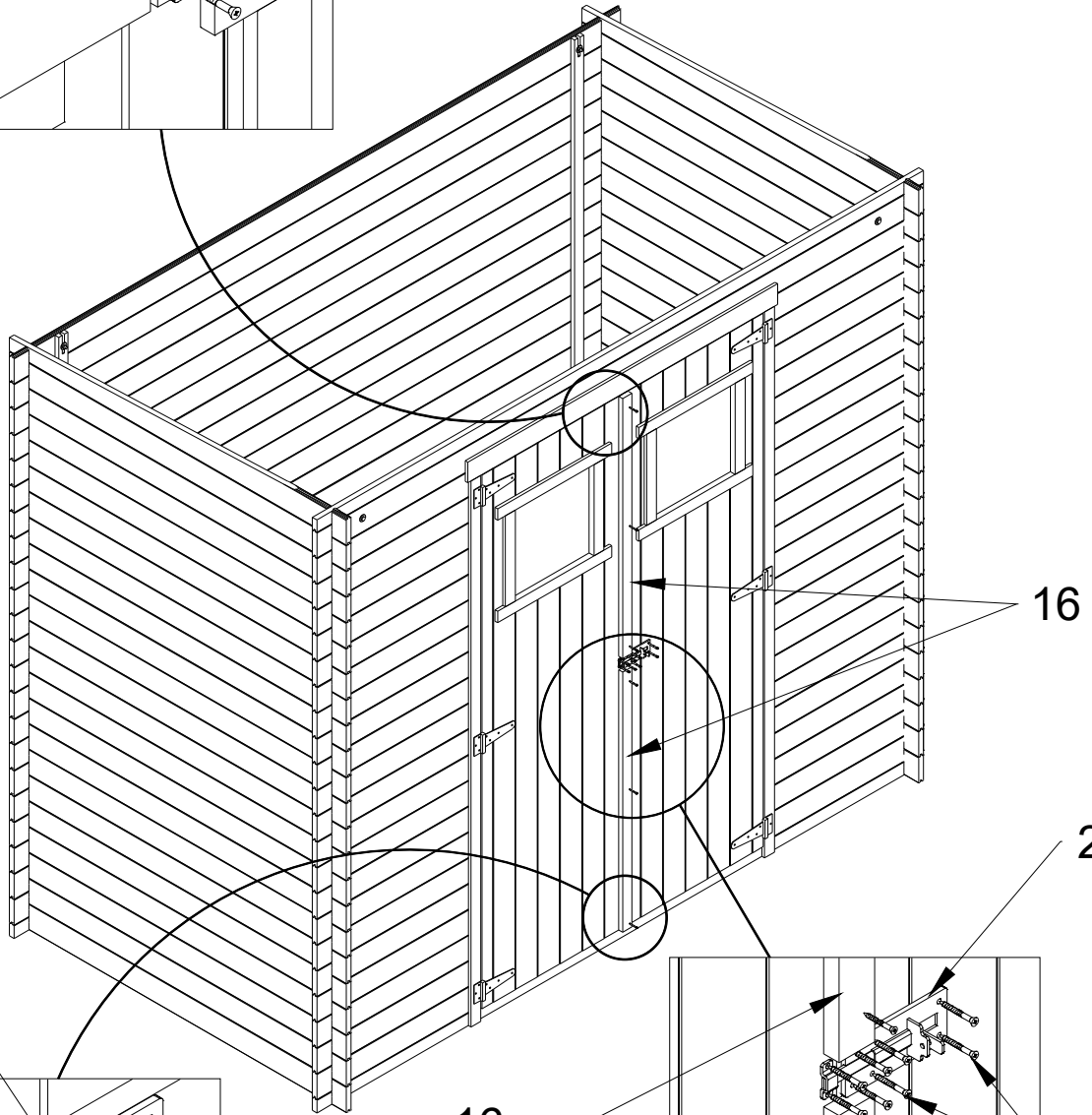
5



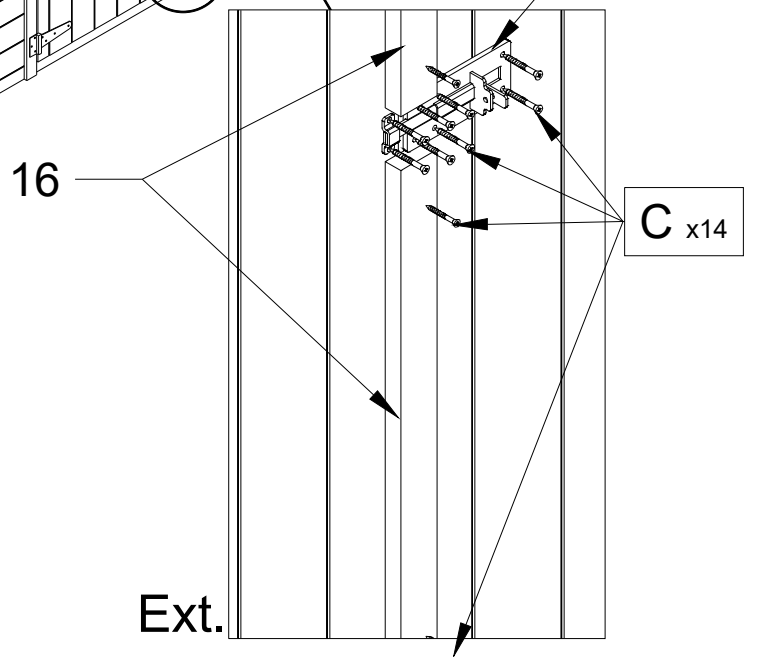
6



C x8  
24

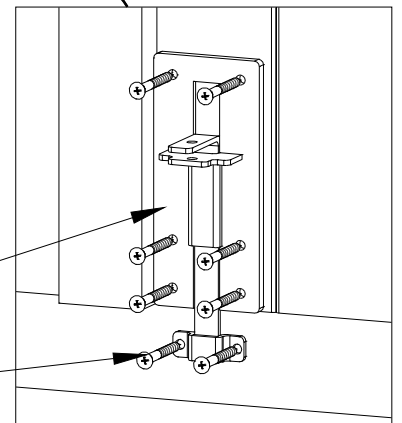
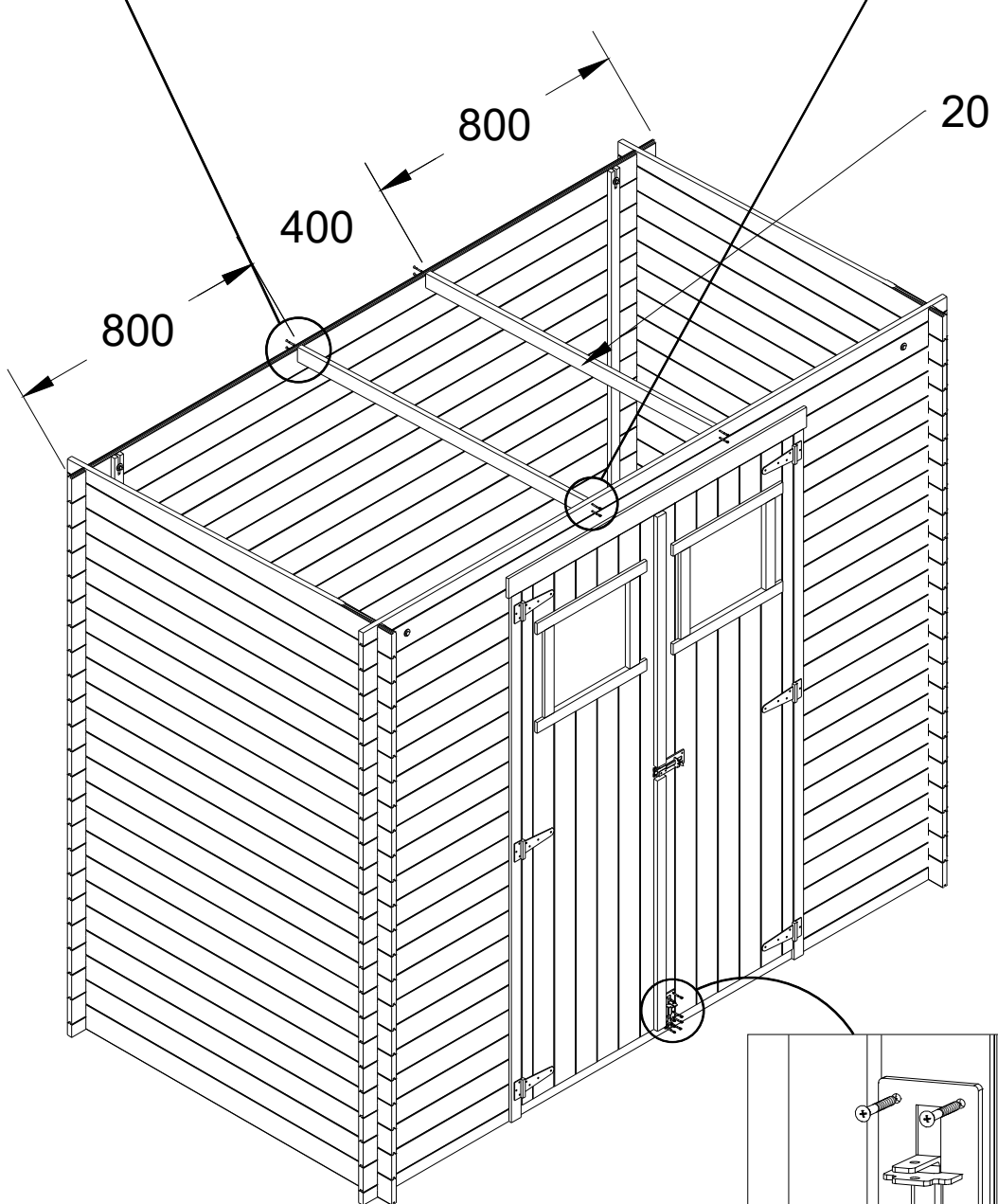
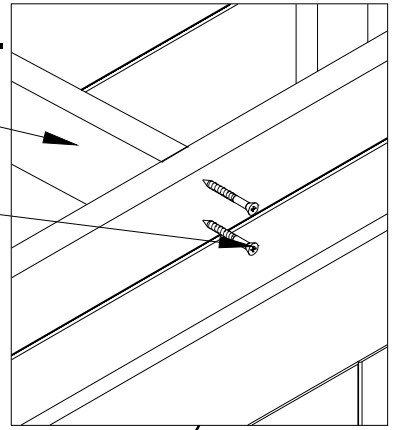
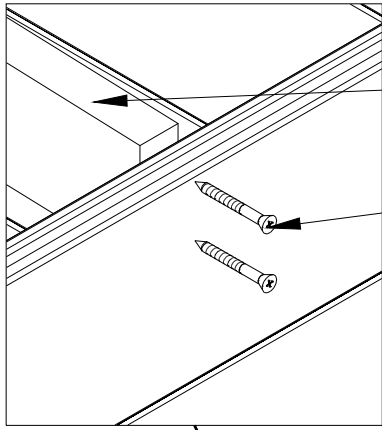


C x8

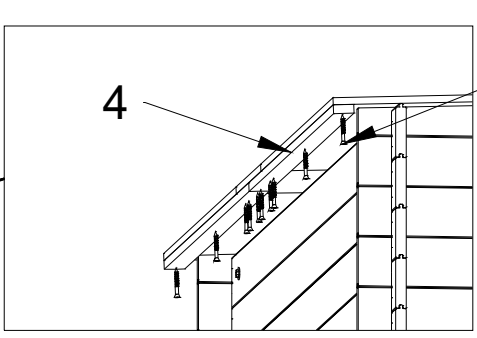


C x14

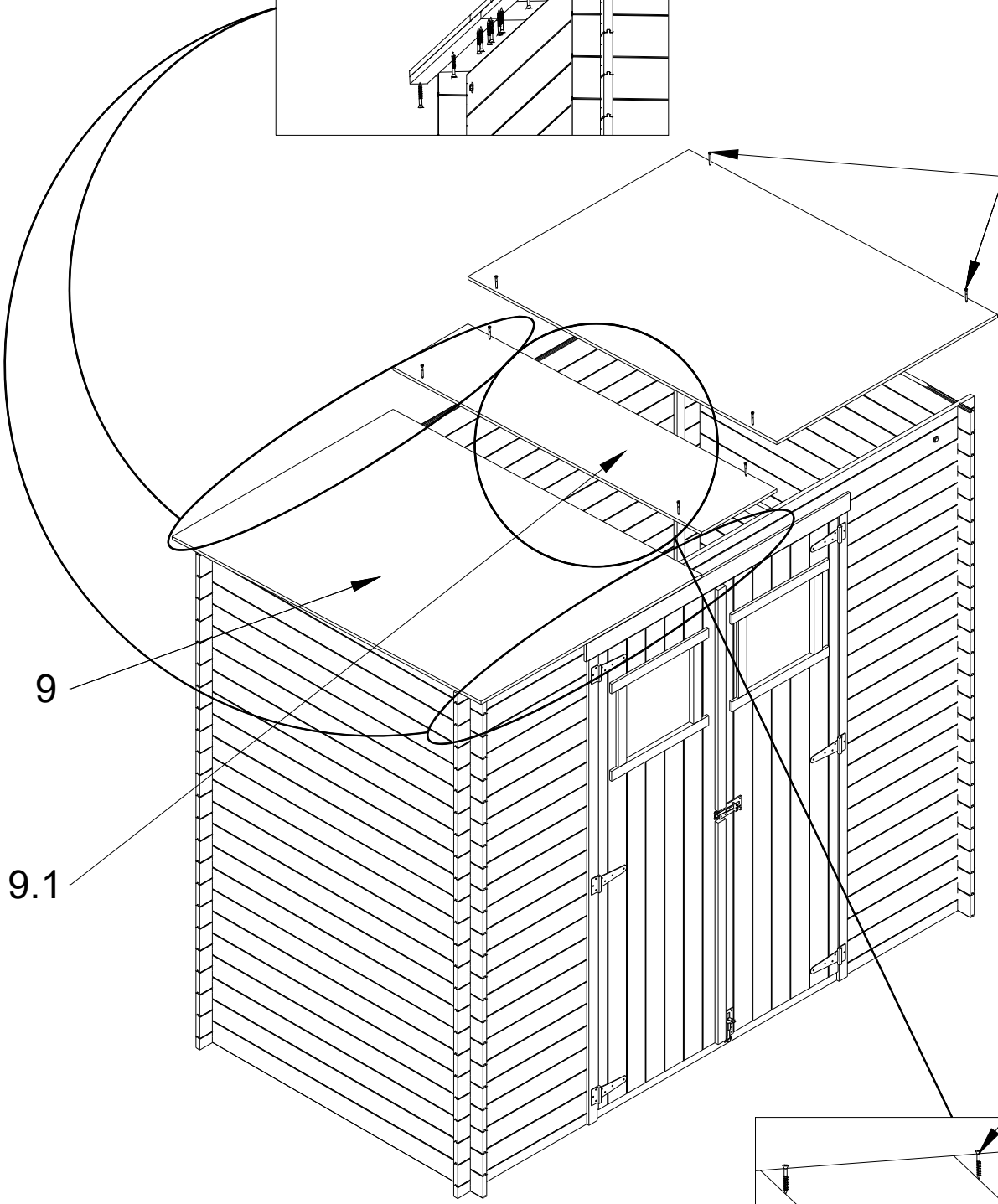
7



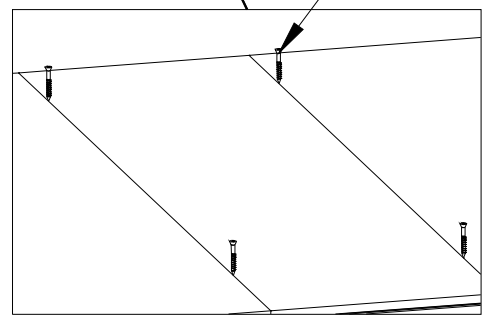
8



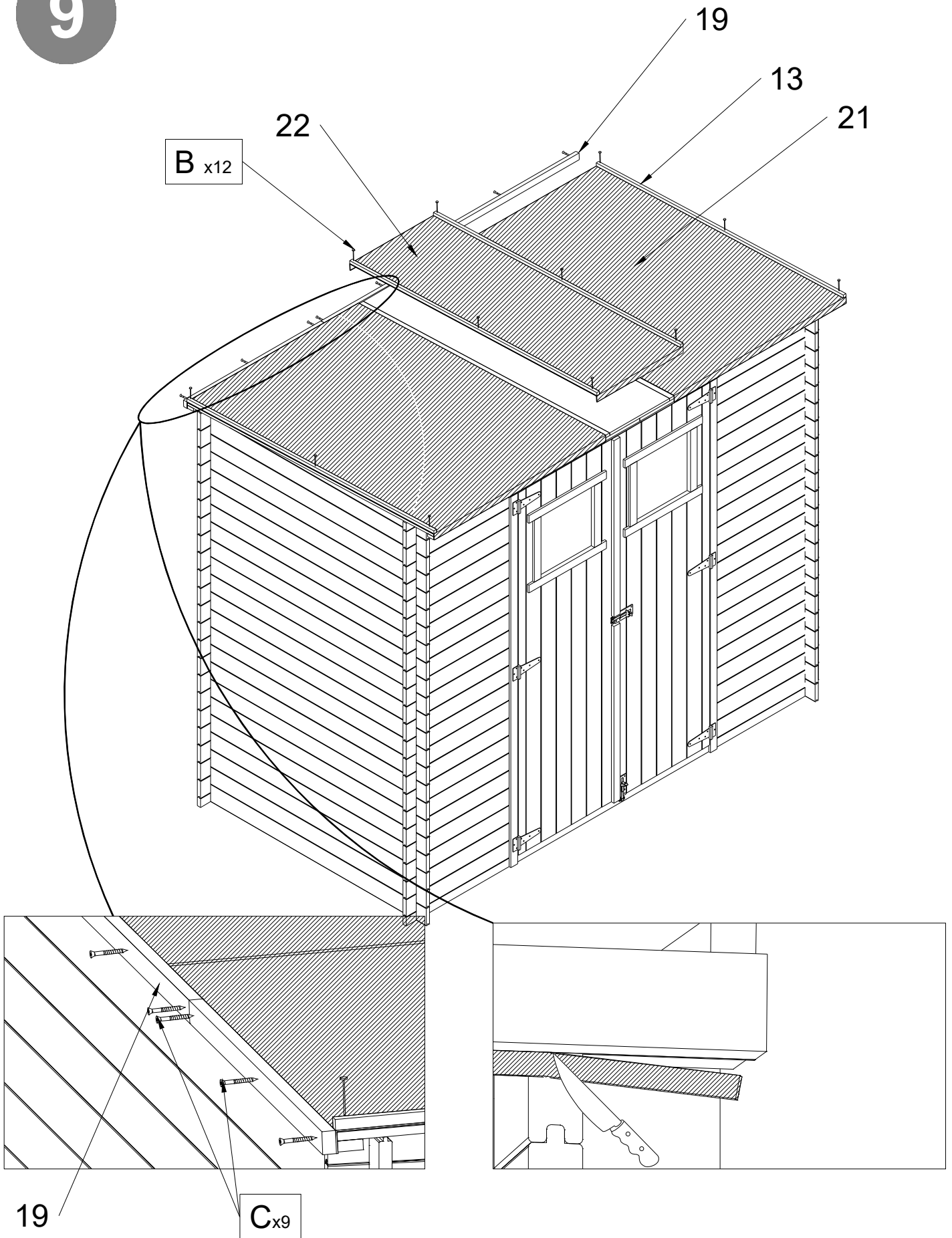
A x12



A



9



10

