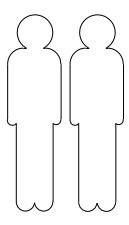
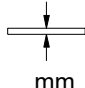
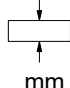
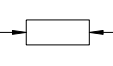

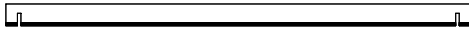

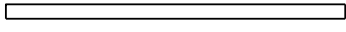
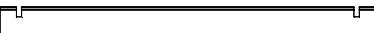

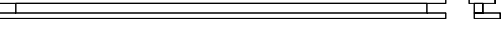



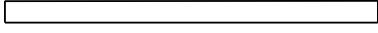
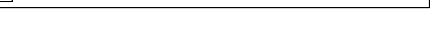
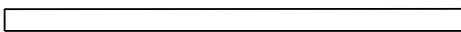
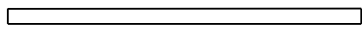

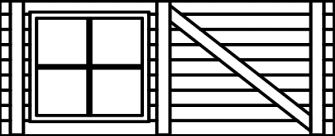
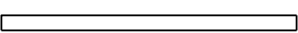

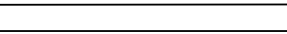

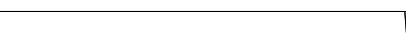

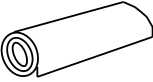

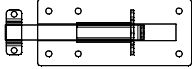
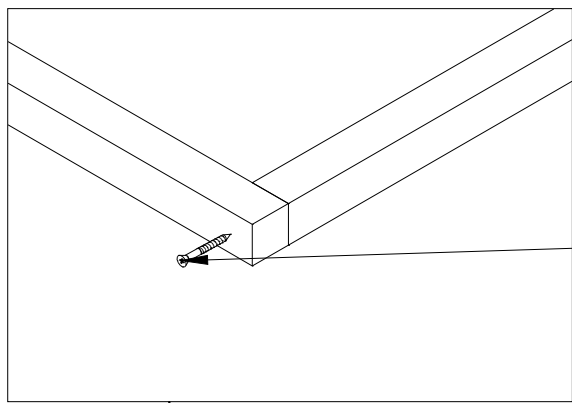


A	4x45	x 26
B	1.4x25	x 24
C	3x25	x 105
D	6x50	x 4
E	3x20	x 24

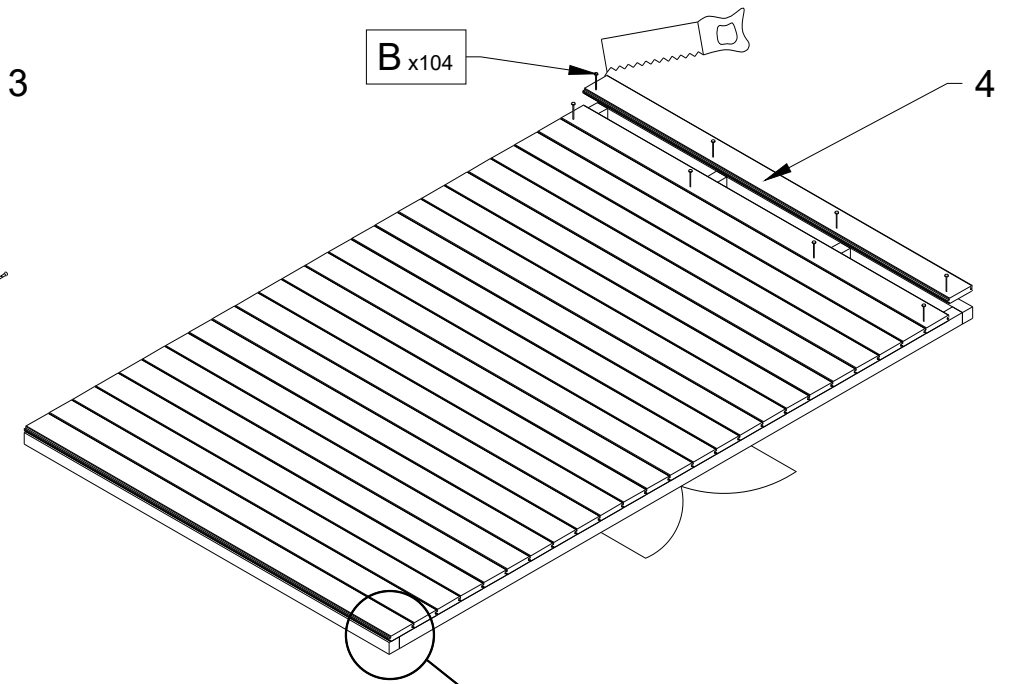
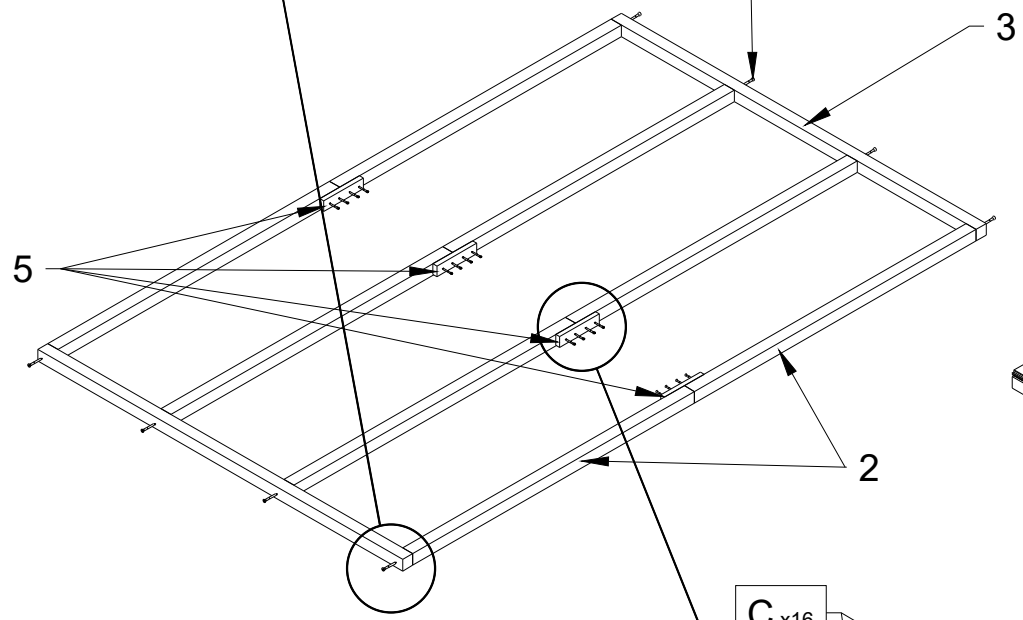
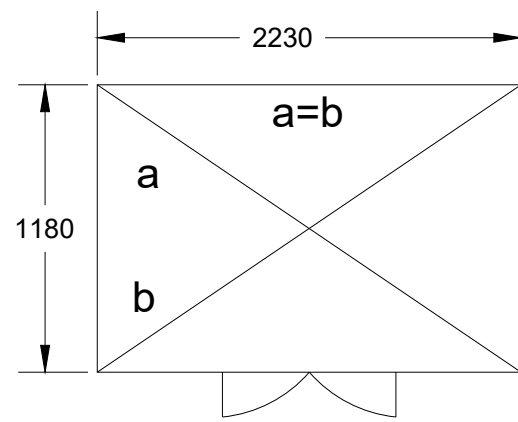


№		PCS	 mm	 mm	 mm
1		2	19	52	1300
2		1	19	46	2350
3		42	19	92	2350
4		4	OSB	35	1175
5		21	19	92	1300
6		2	19	92	1300
7		1		84	884
8K		1	38	38	1842
8D		1	38	38	1842
9		6	OSB	391	1400
10		2	13	92	1413
11		4	15	35	1800
12		1	13	92	2350
13		4	15	35	1350
14		1		195	1235
15		1		770	1760
16		2	15	35	855
17		42	19	92	238
18		1	15	69	775
19		2	15	35	1175
20		5	18	50	1147
21		4	19	92	573
22		2		1000	1500
23		1		500	1500
24		3			
25		2			

1

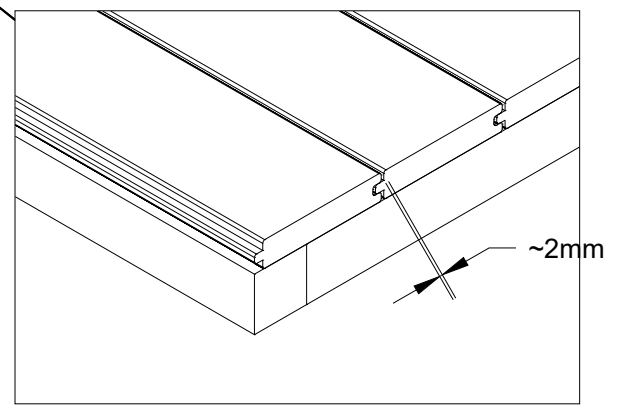
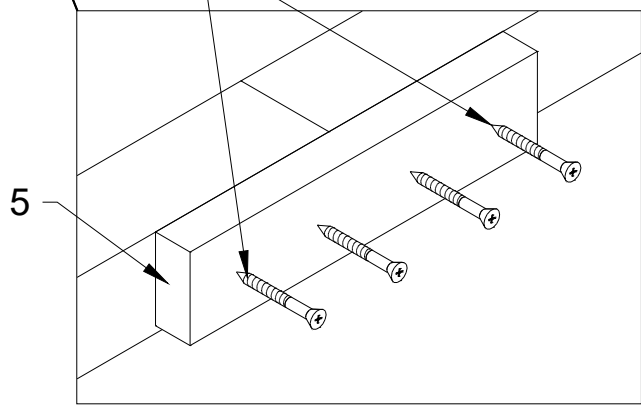


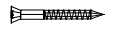


A_{x8}



B_{x104}

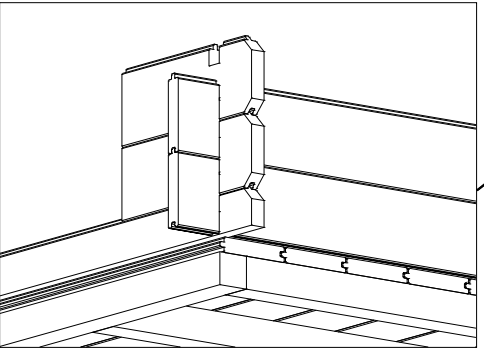
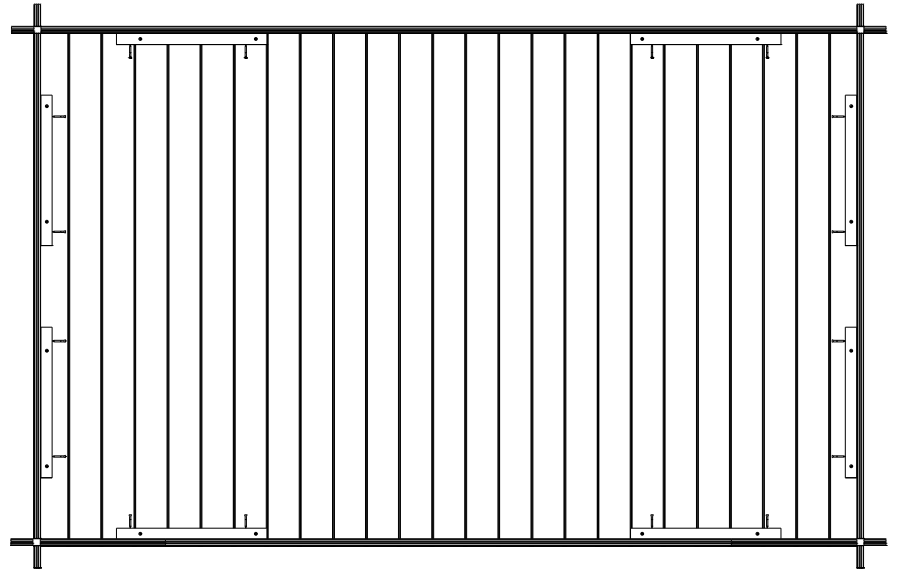
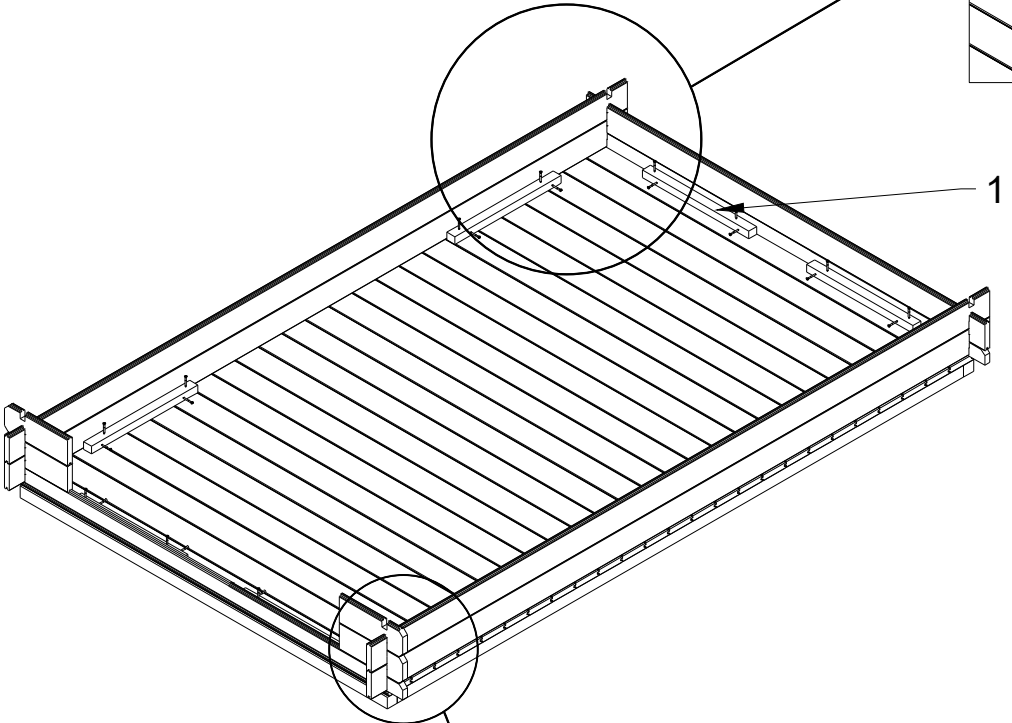
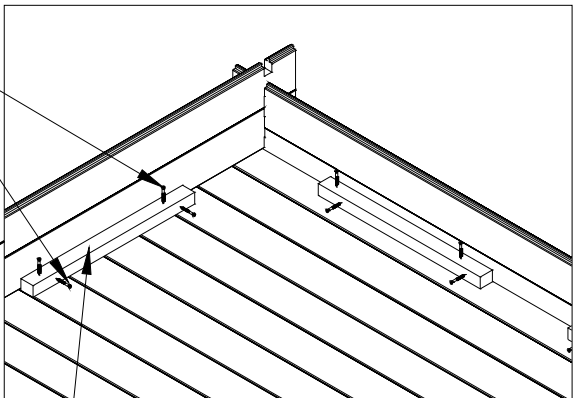
C_{x16}



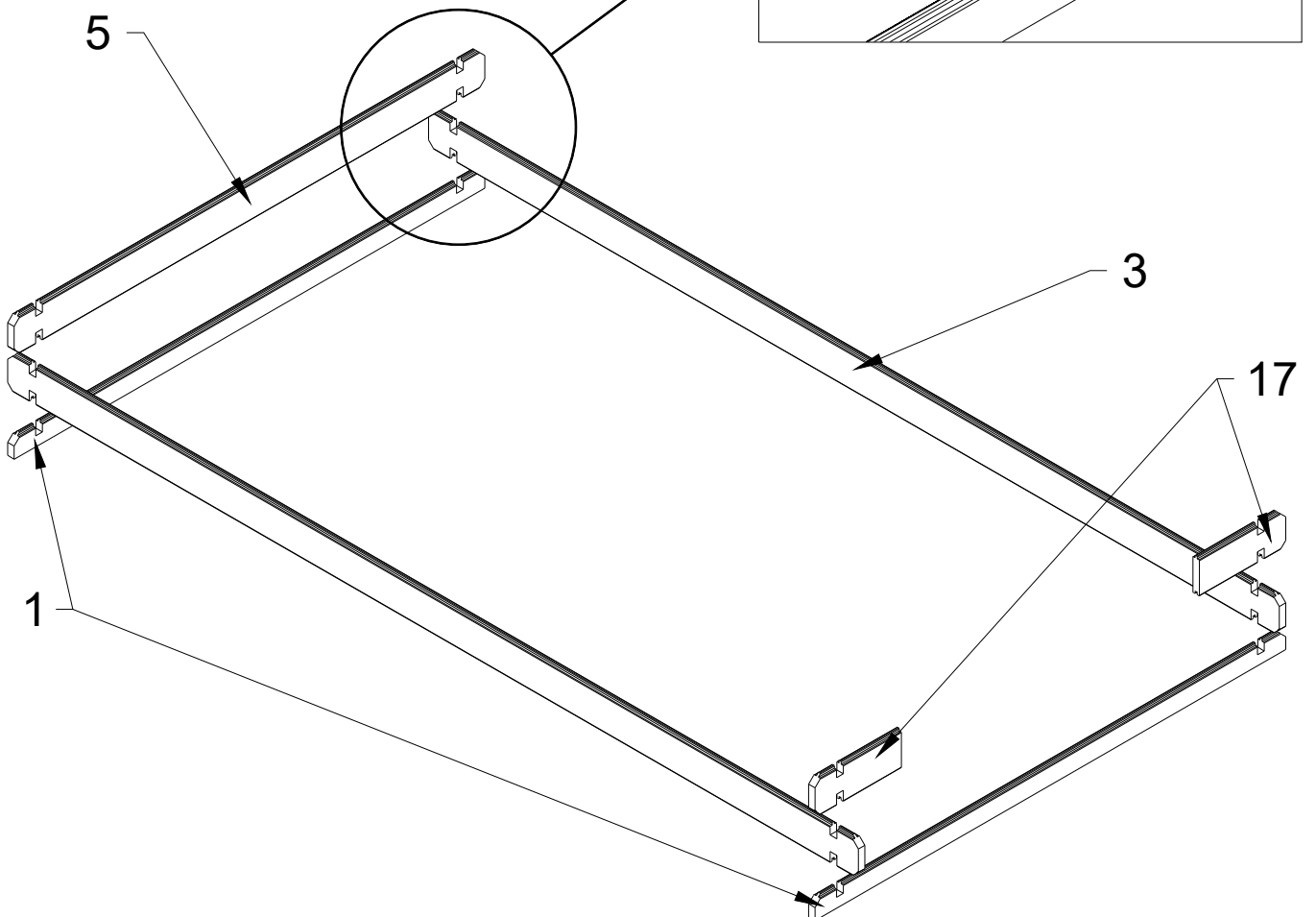
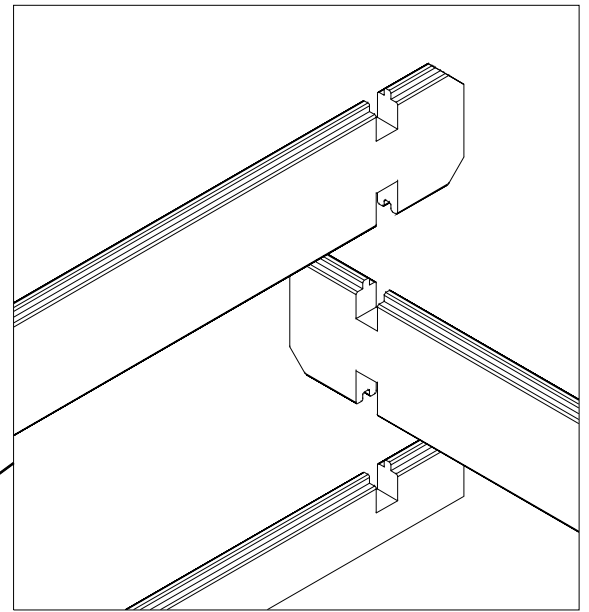
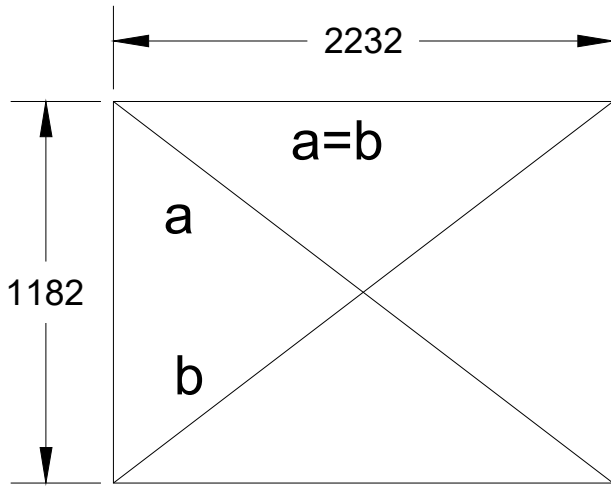
No	PCS	DIMENSIONS		
1	8	25	30	200
2	8	38	38	1077
3	2	38	38	1180
4	26	19	92	1180
5	4	15	35	150
A	8		M4x70	
B	104			
C	48		M4x45	

2

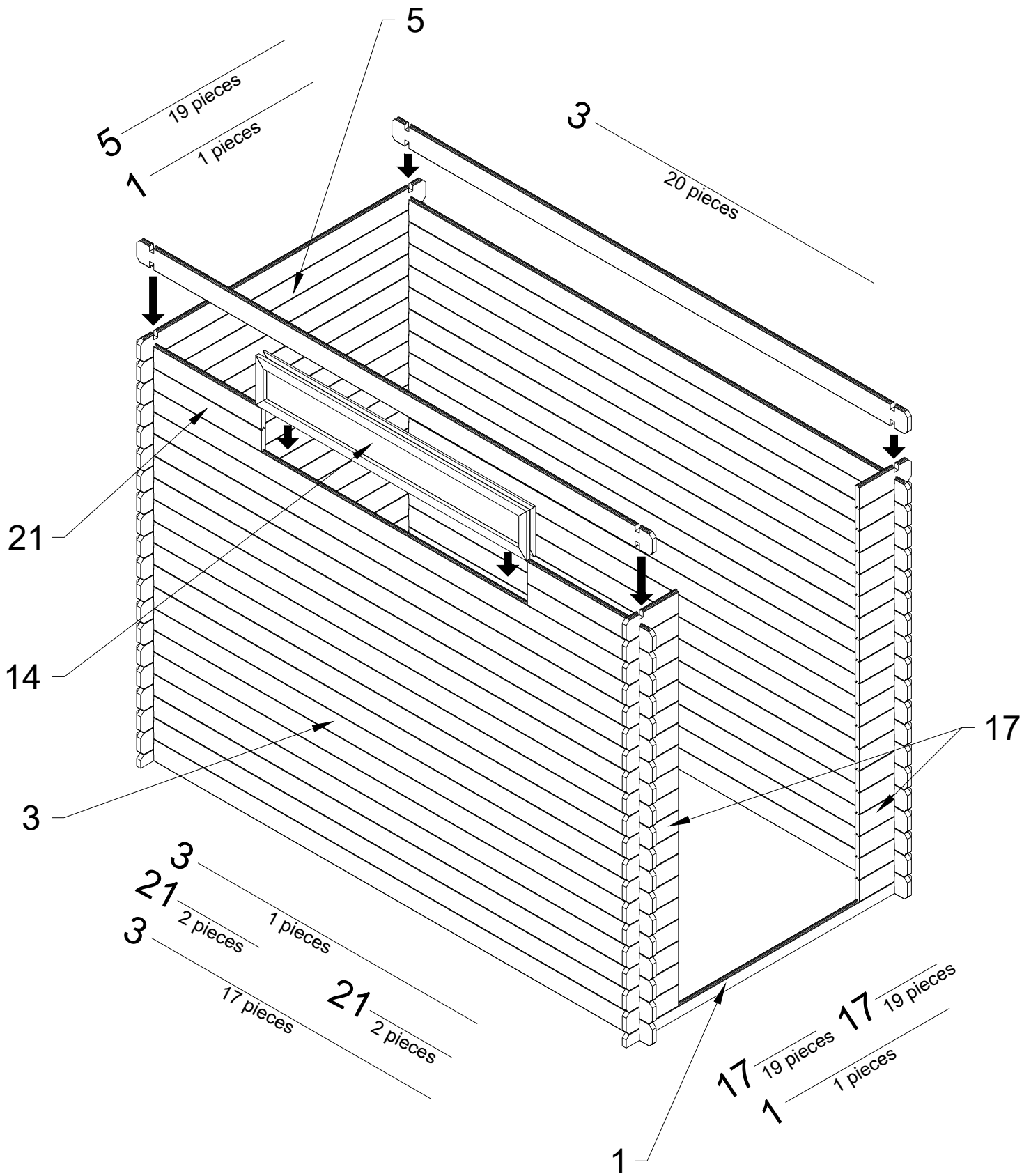
C x32



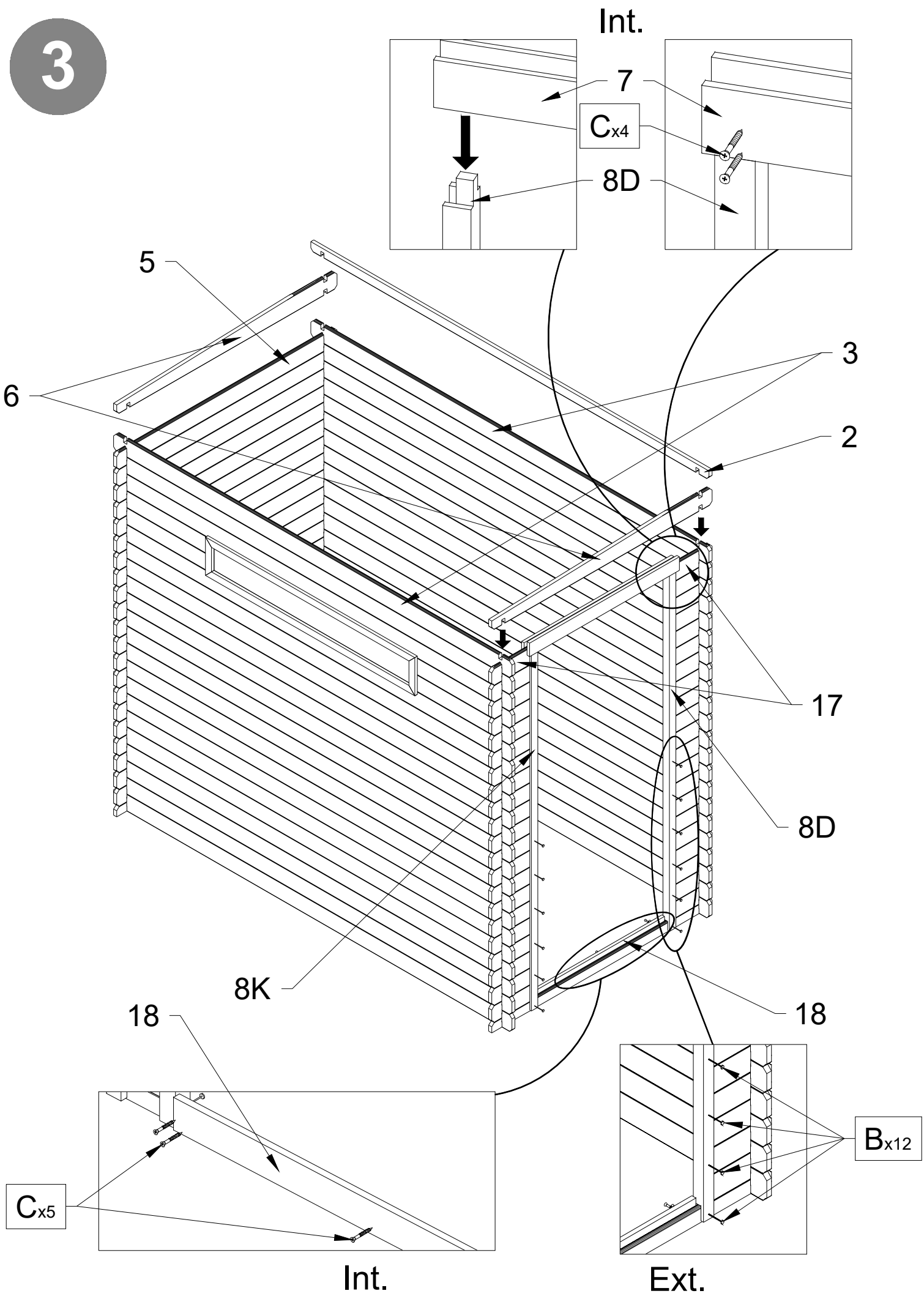
1



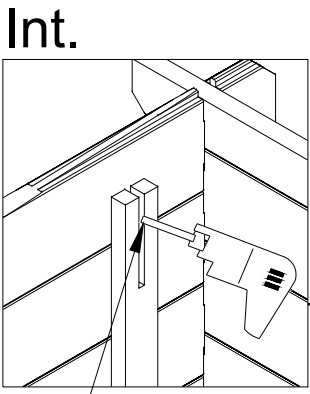
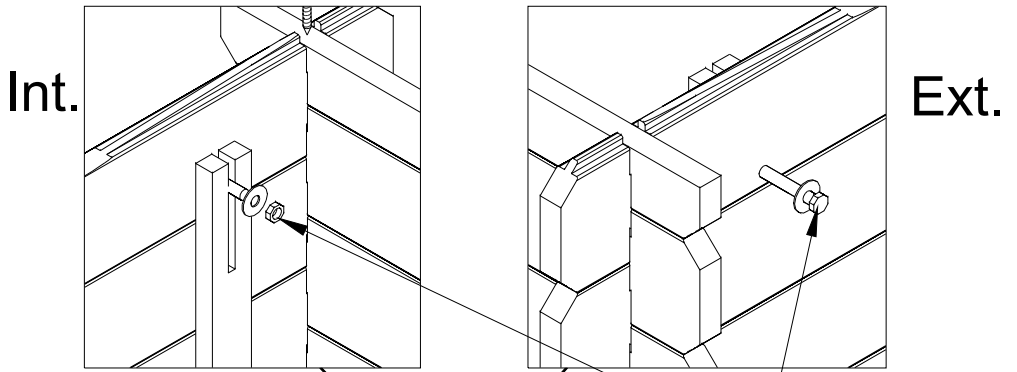
2



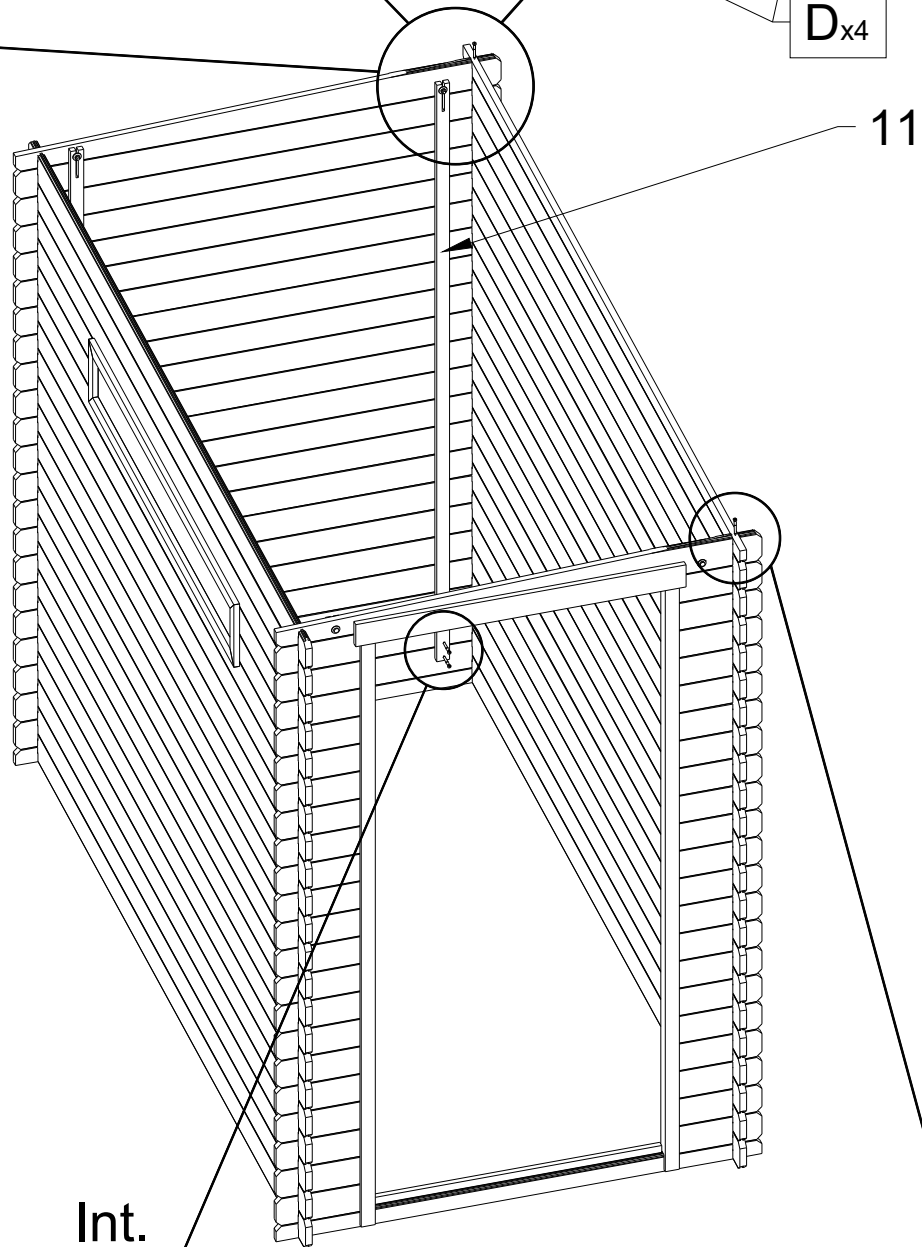
3



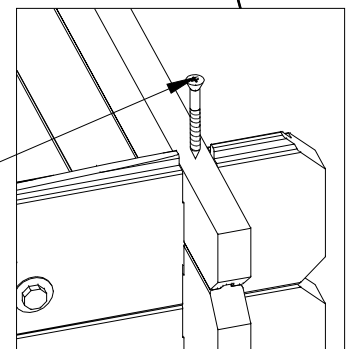
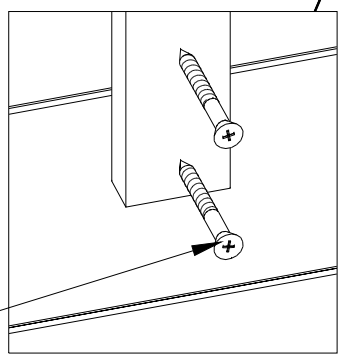
4



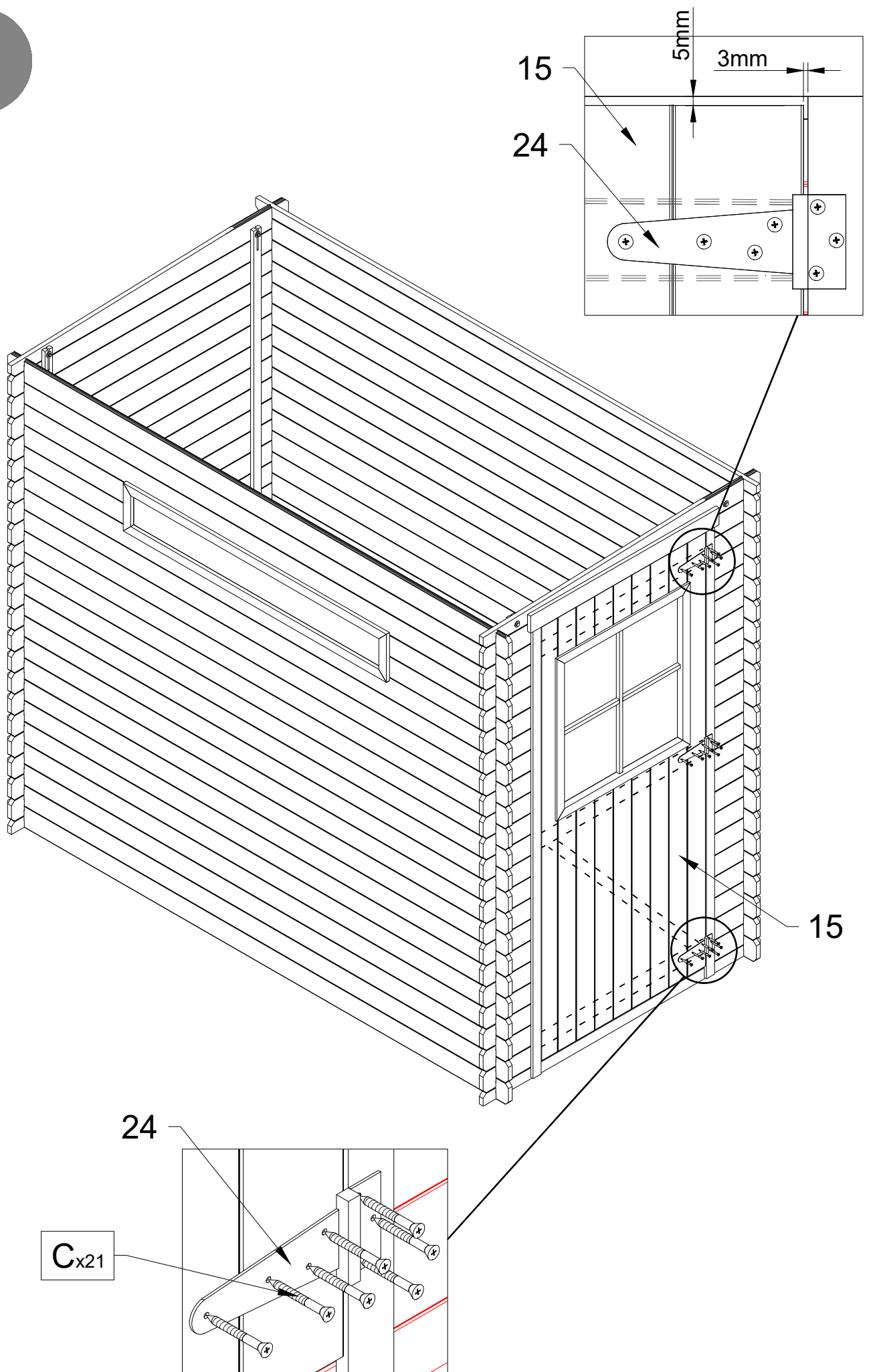
Ø6



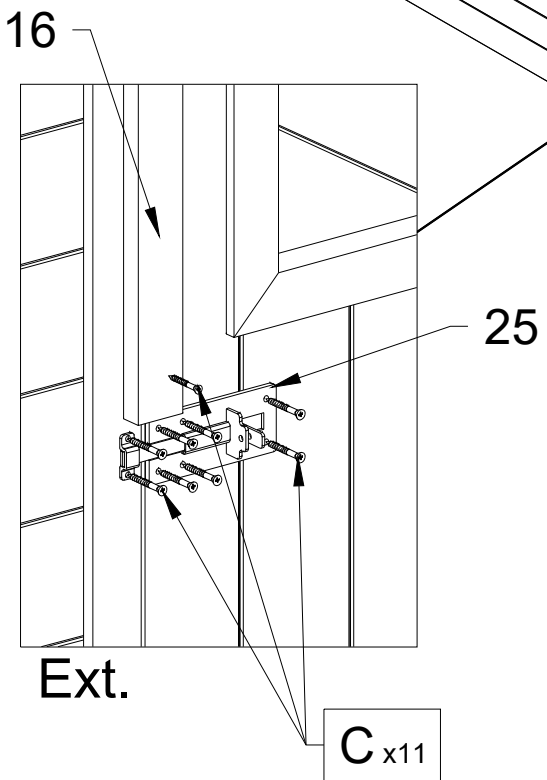
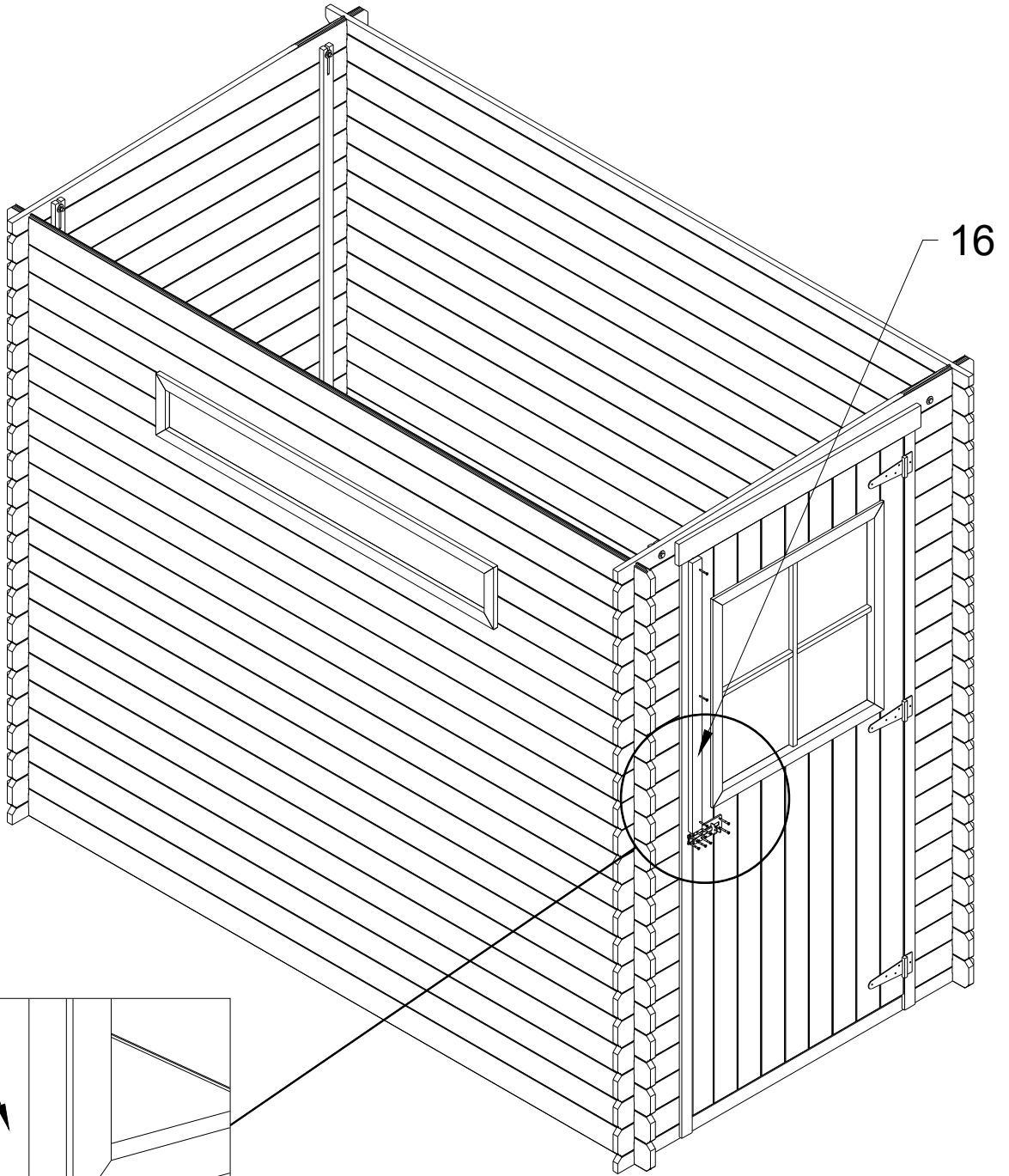
Int.



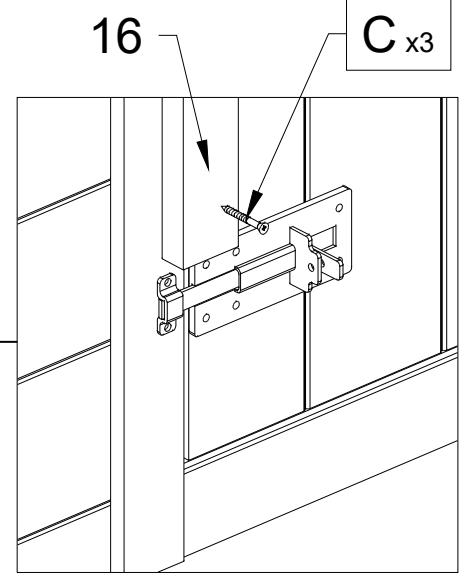
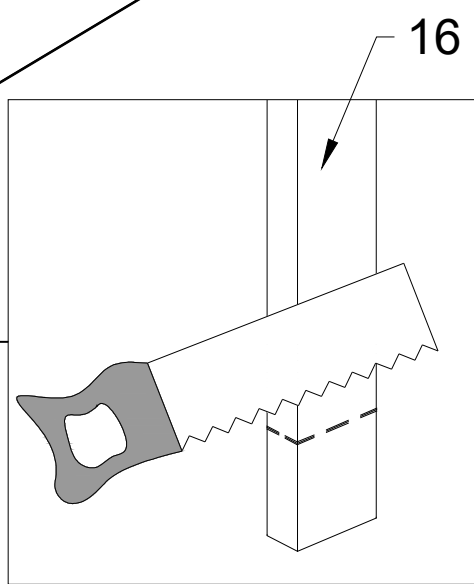
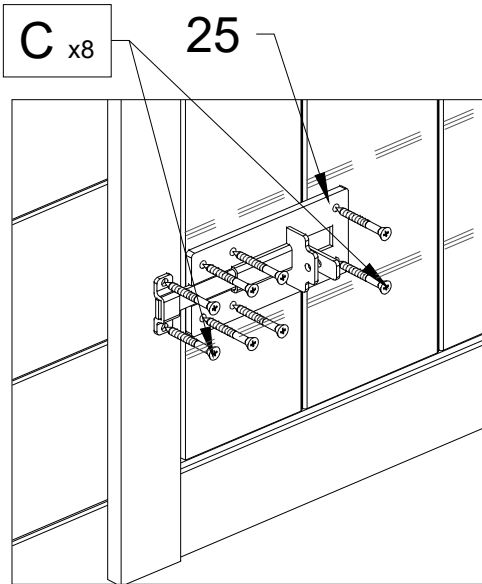
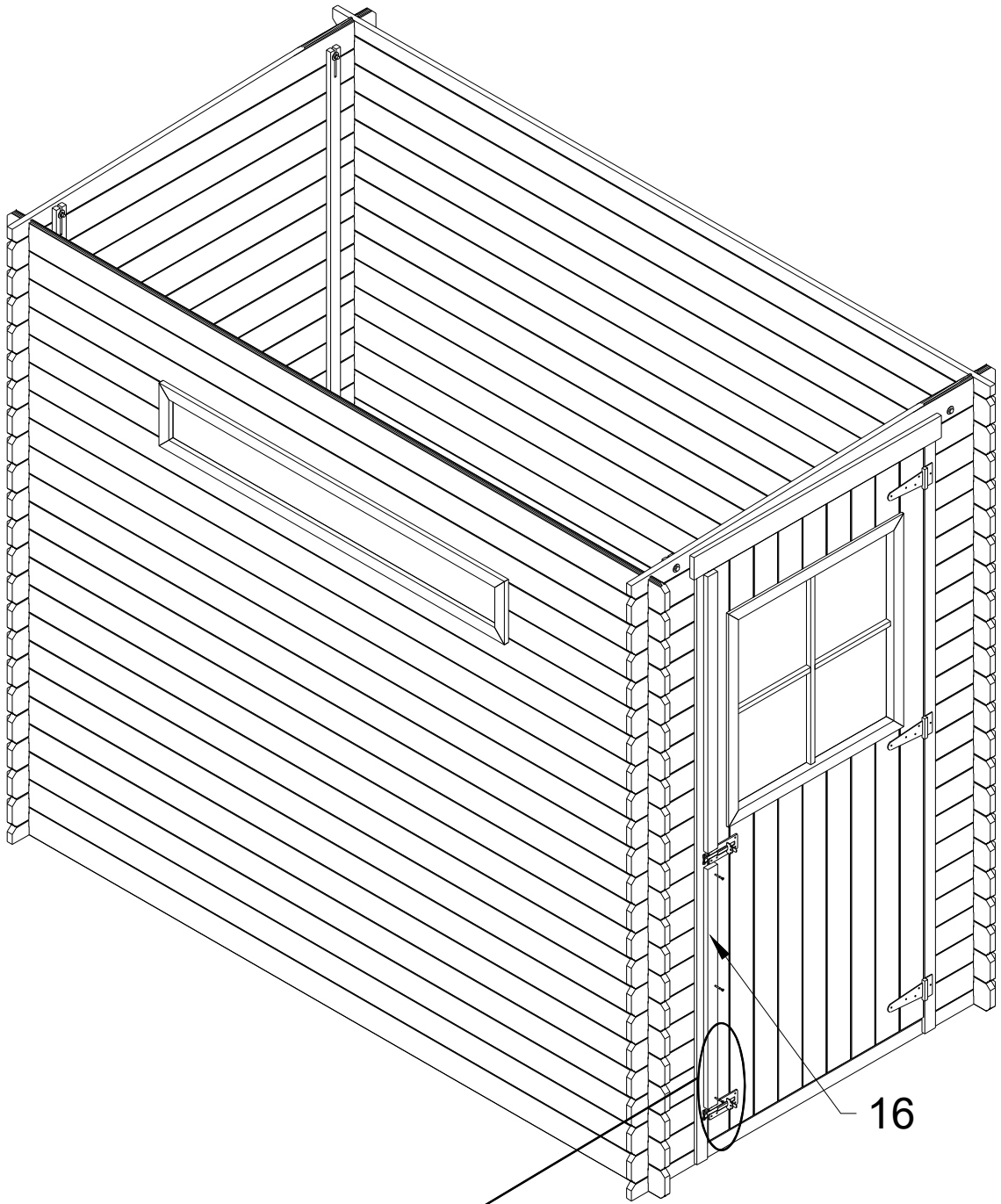
5



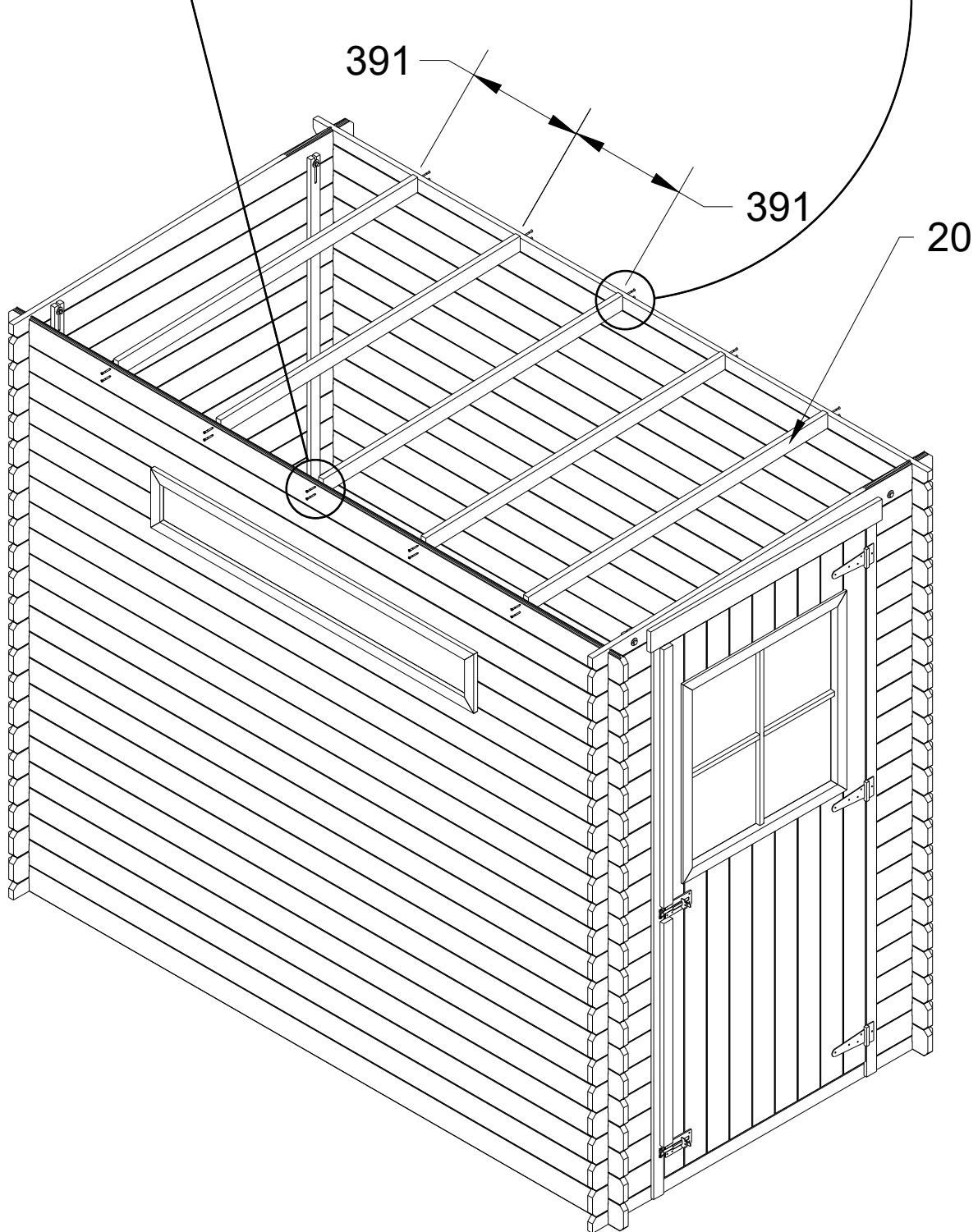
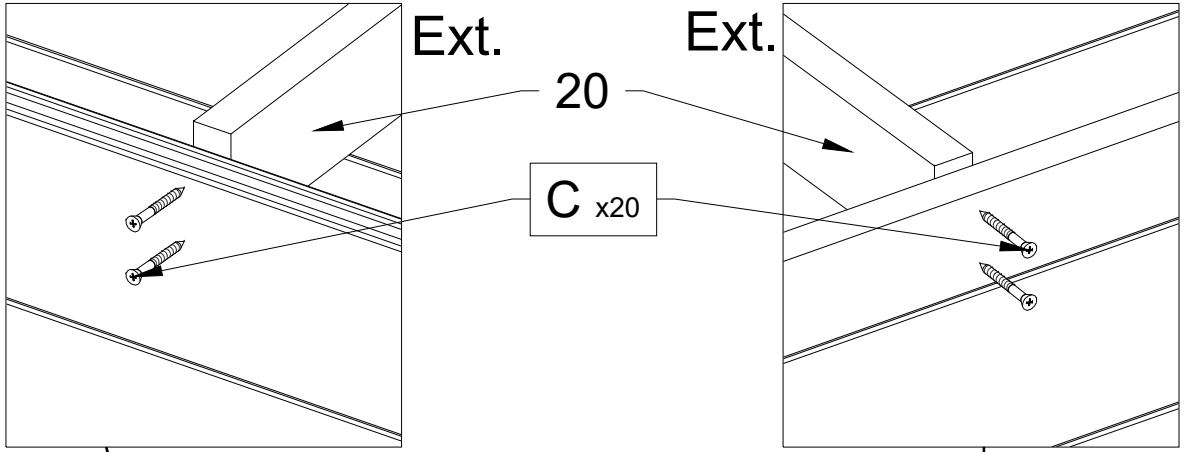
6



7

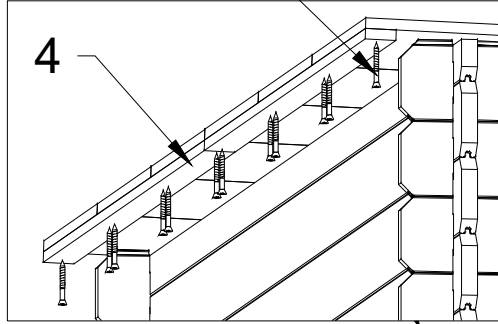


8

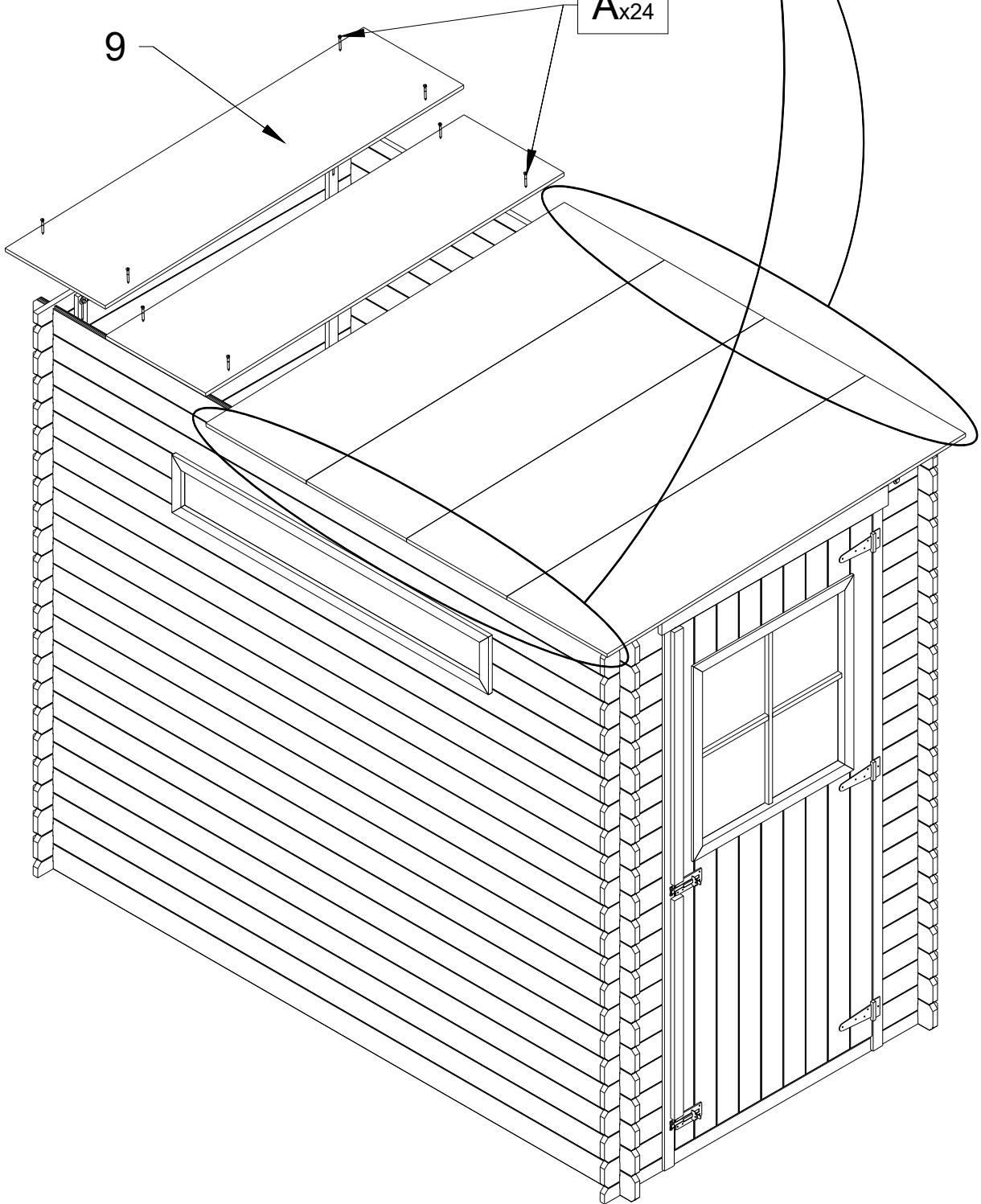


9

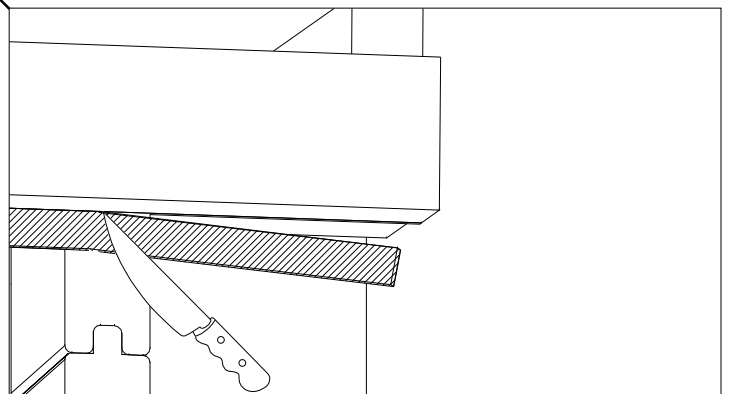
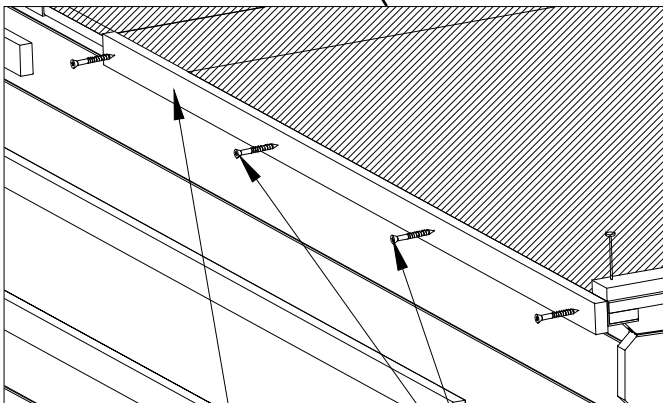
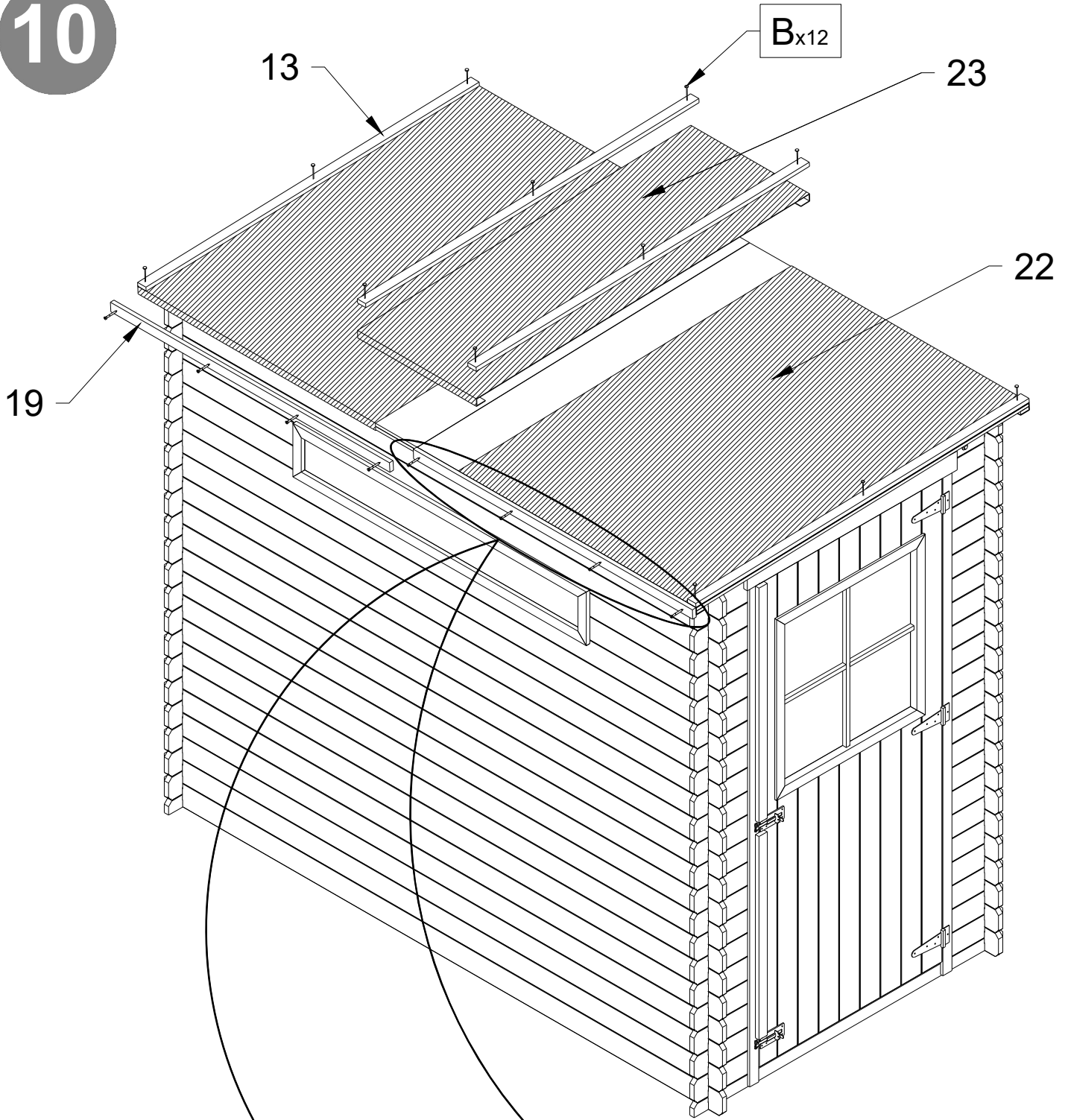
E_{x24}



A_{x24}



10



19

C_{x8}

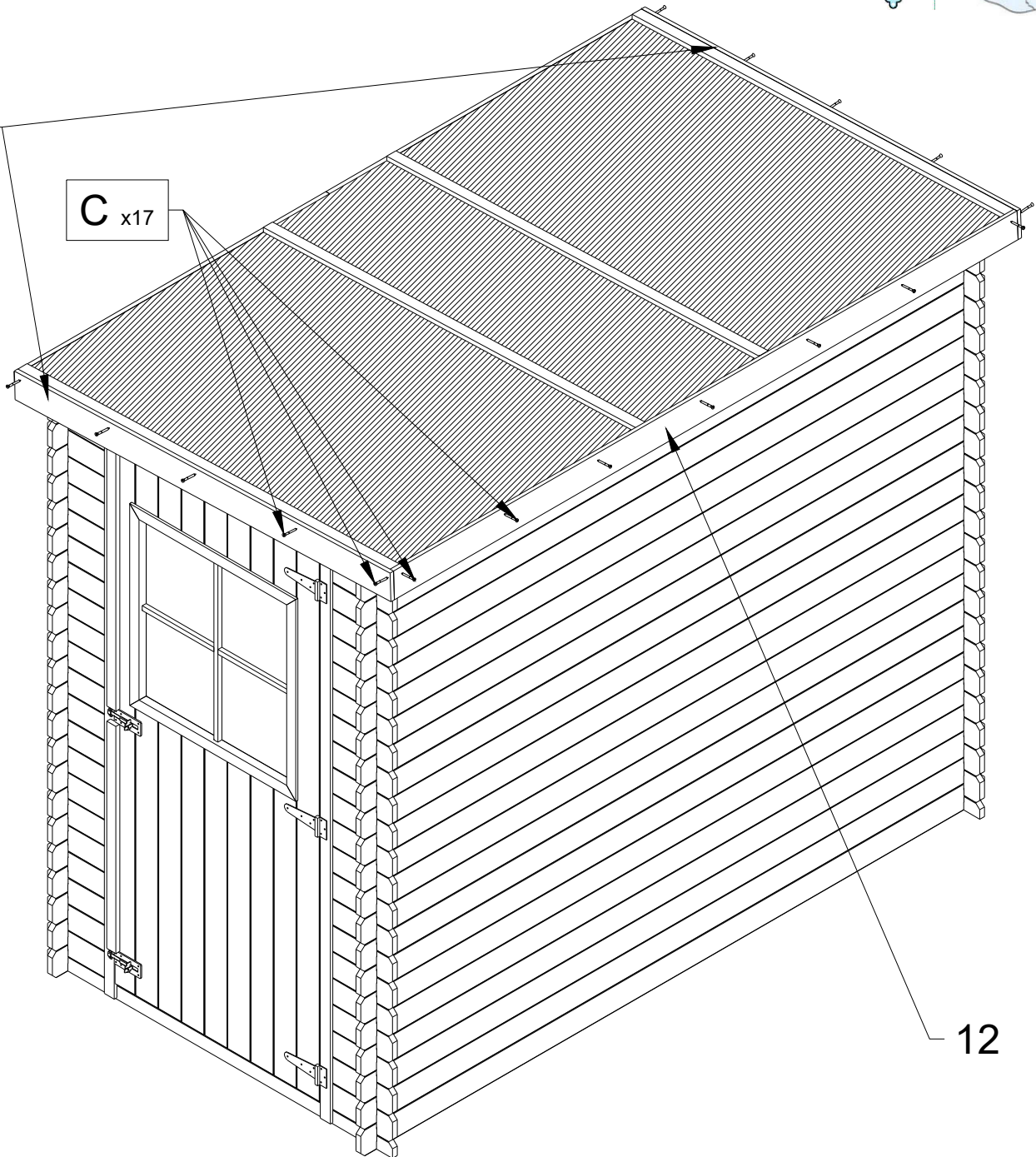
11

MAX
30 kg/m²



10

C x17



12