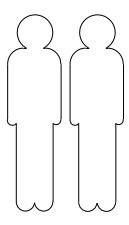
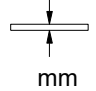
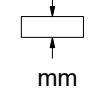
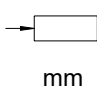
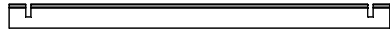


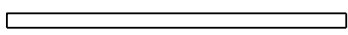


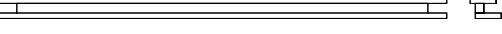



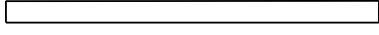
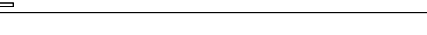
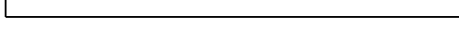
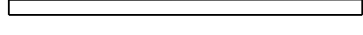

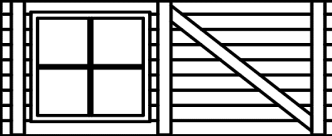
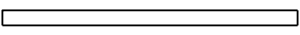
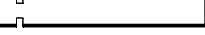

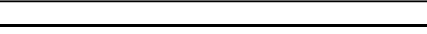


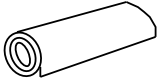

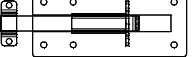


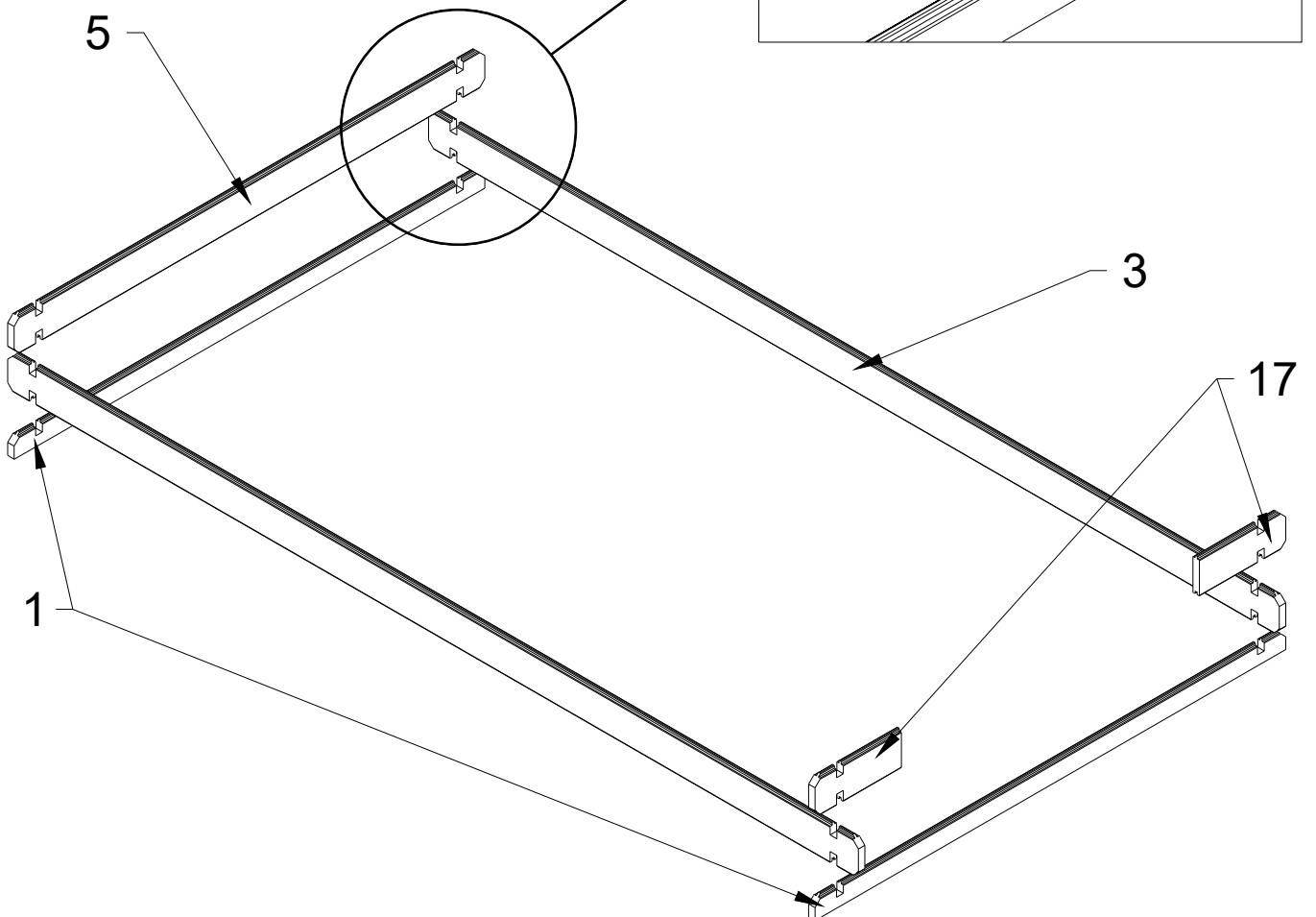
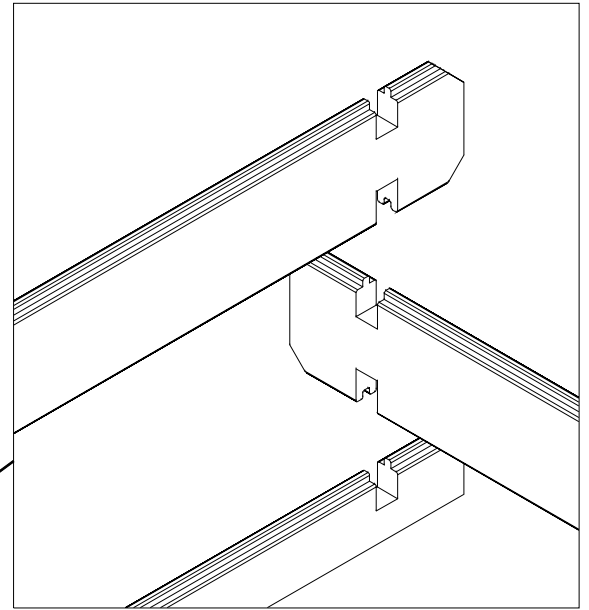
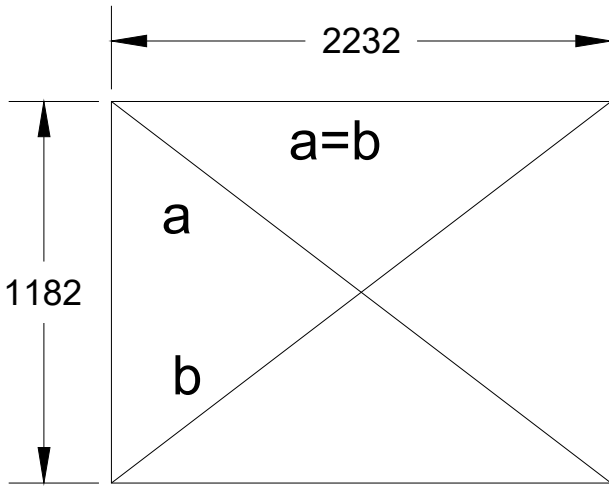
- | | | |
|----------|--------|-------|
| A | 4x45 | x 26 |
| B | 1.4x25 | x 24 |
| C | 3x25 | x 105 |
| D | 6x50 | x 4 |
| E | 3x20 | x 24 |



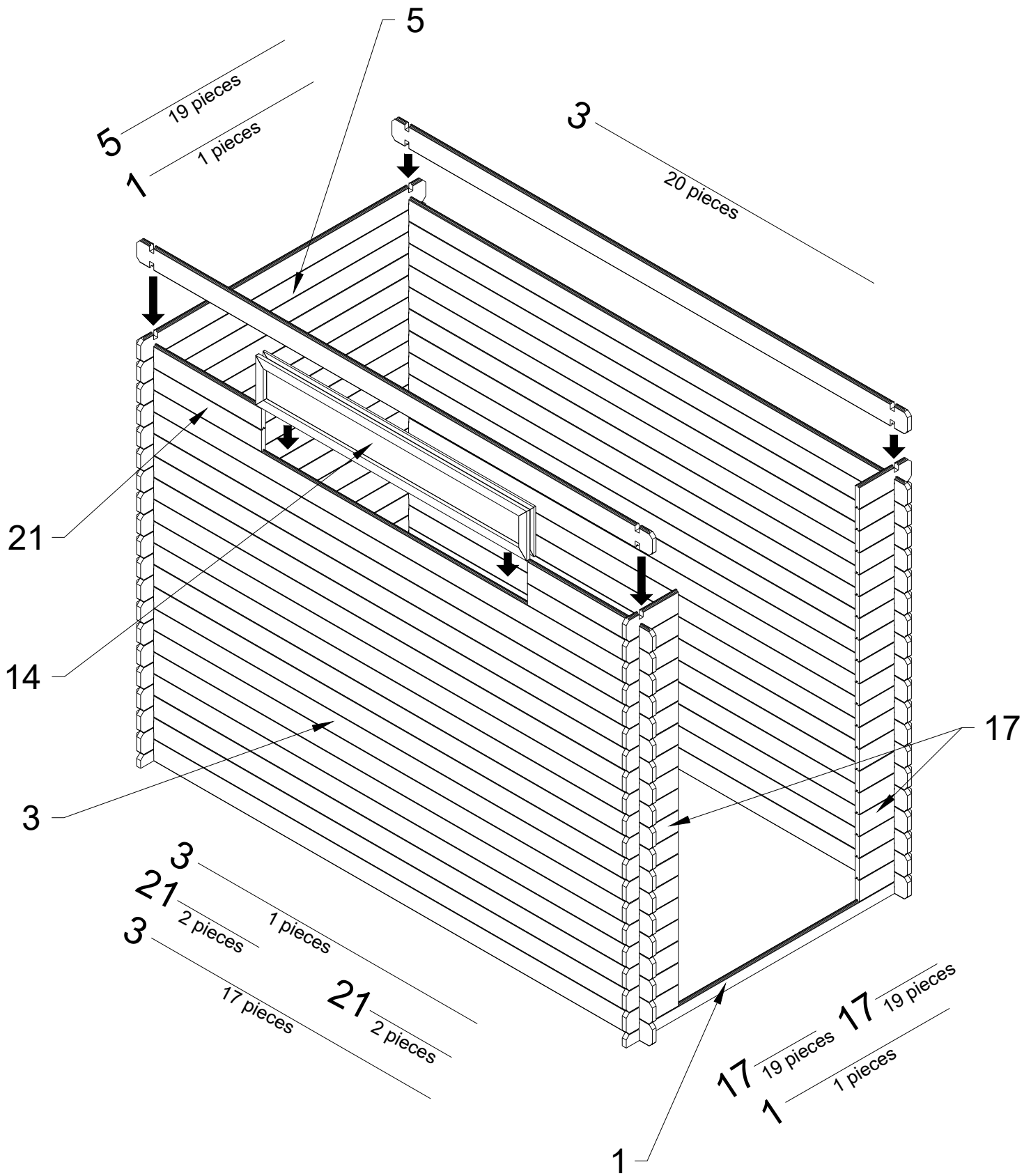
18 17 8K 15 24 25

№		PCS	 mm	 mm	 mm
1		2	19	52	1300
2		1	19	46	2350
3		42	19	92	2350
4		4	OSB	35	1175
5		21	19	92	1300
6		2	19	92	1300
7		1		84	884
8K		1	38	38	1842
8D		1	38	38	1842
9		6	OSB	391	1400
10		2	13	92	1413
11		4	15	35	1800
12		1	13	92	2350
13		4	15	35	1350
14		1		195	1235
15		1		770	1760
16		2	15	35	855
17		42	19	92	238
18		1	15	69	775
19		2	15	35	1175
20		5	18	50	1147
21		4	19	92	573
22		2		1000	1500
23		1		500	1500
24		3			
25		2			

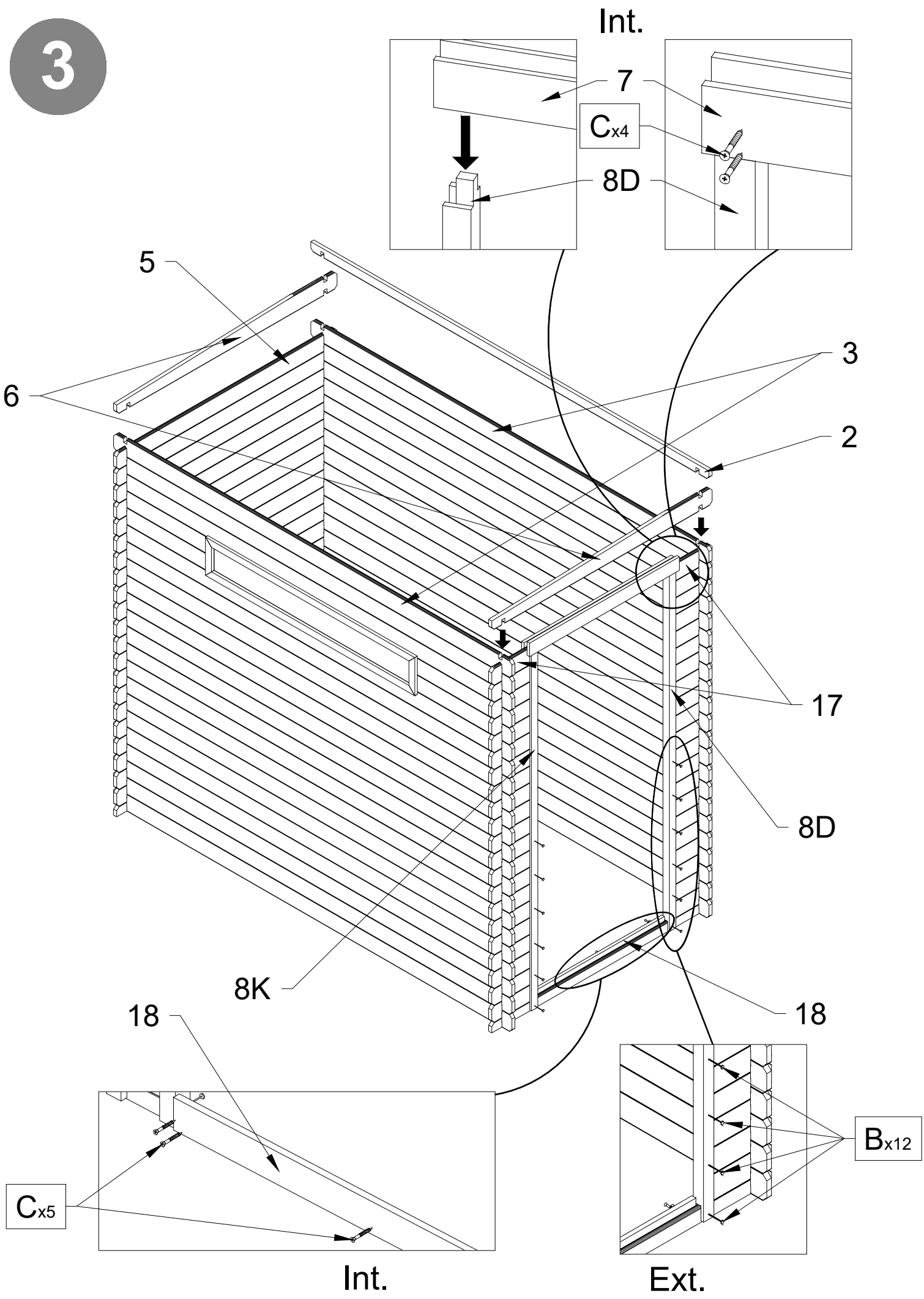
1



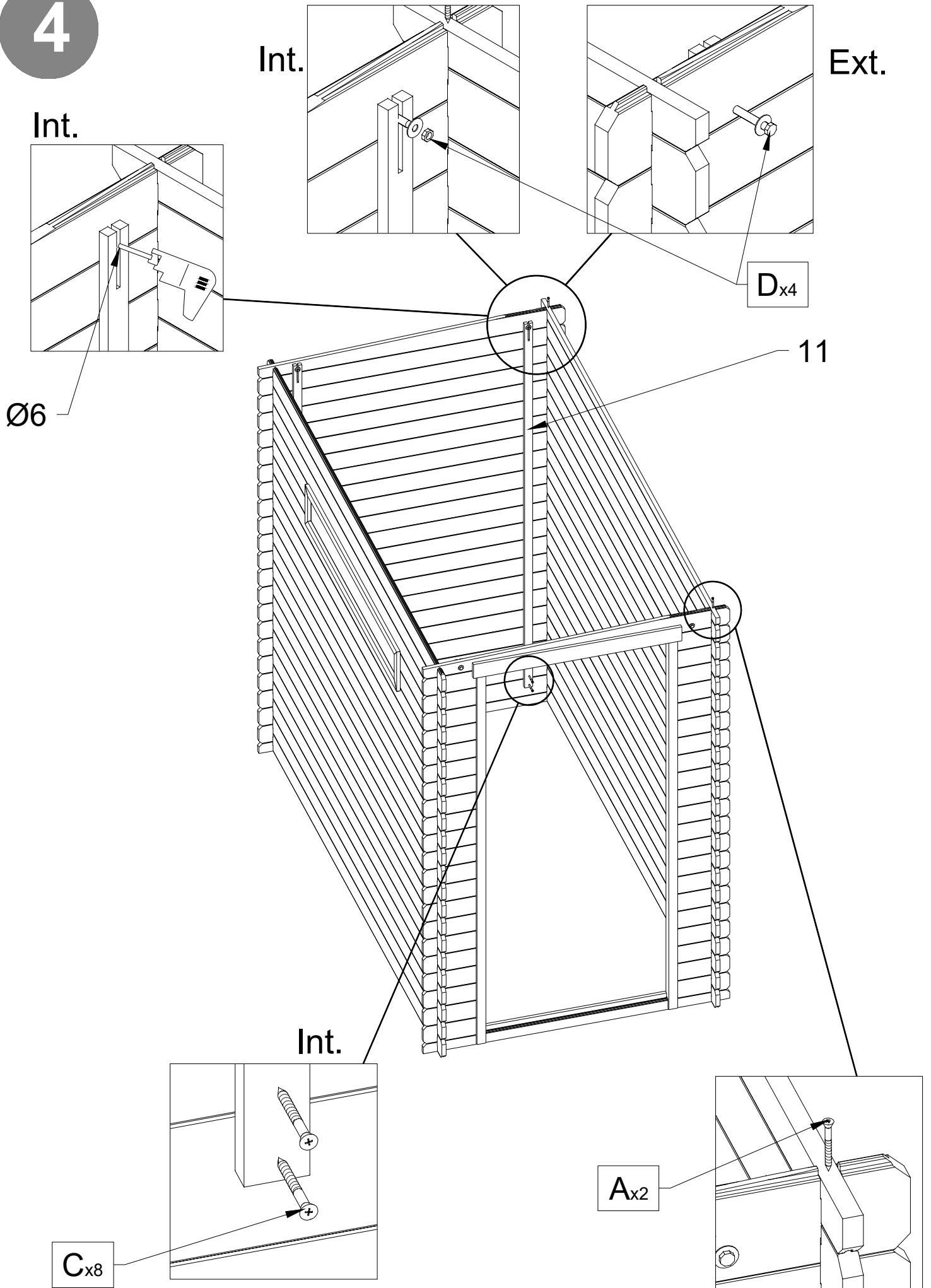
2



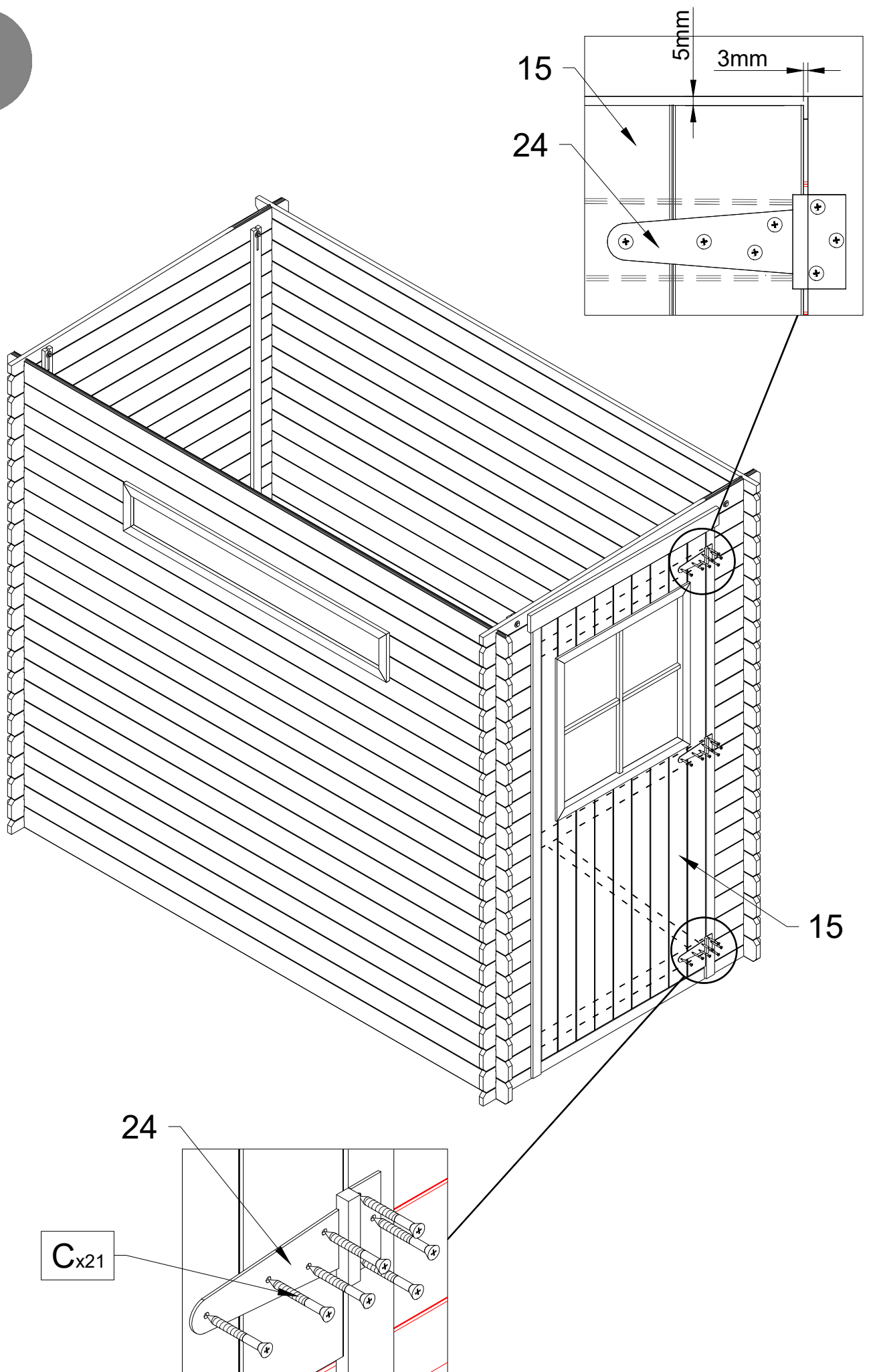
3



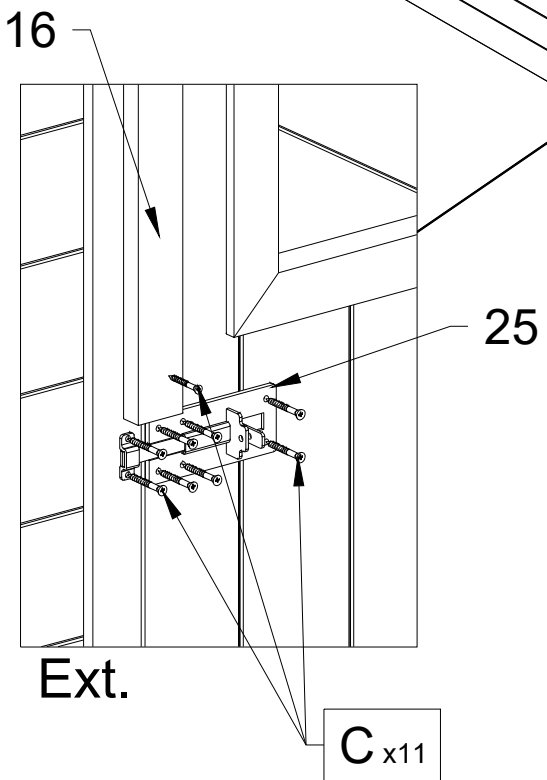
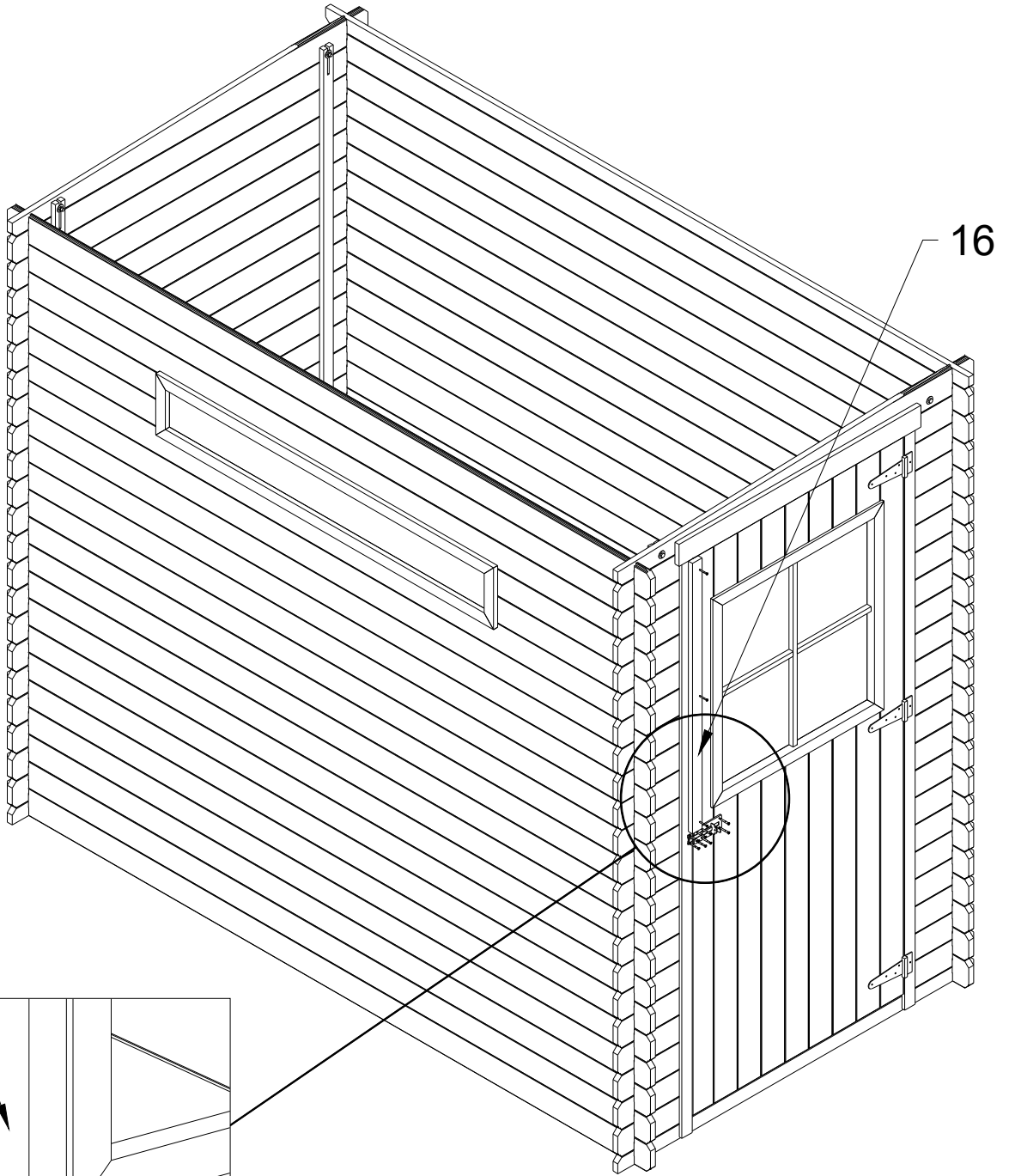
4



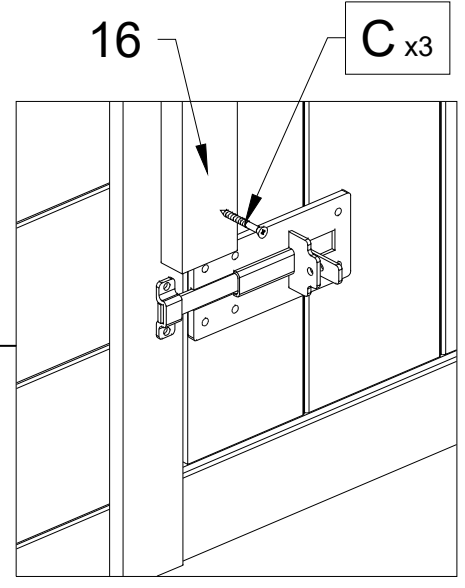
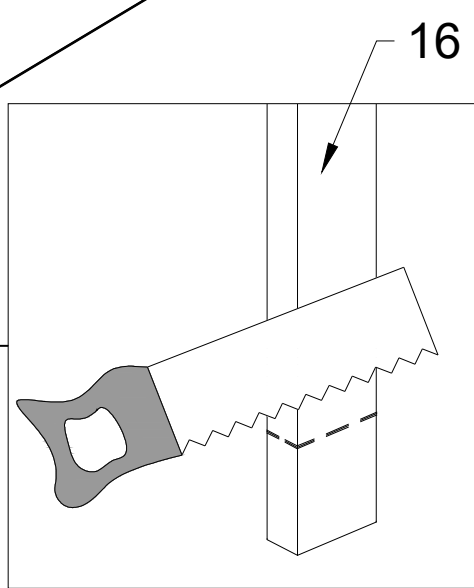
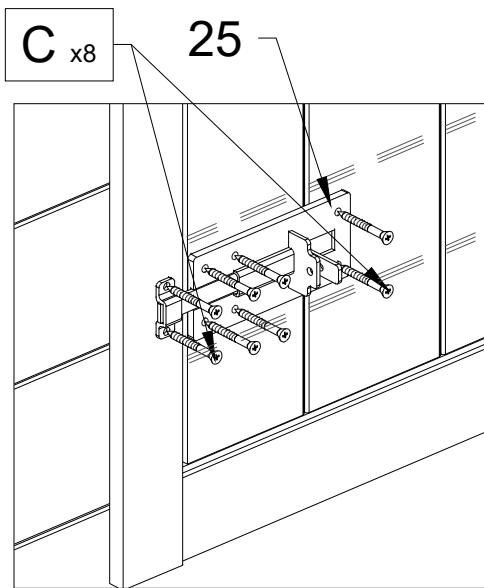
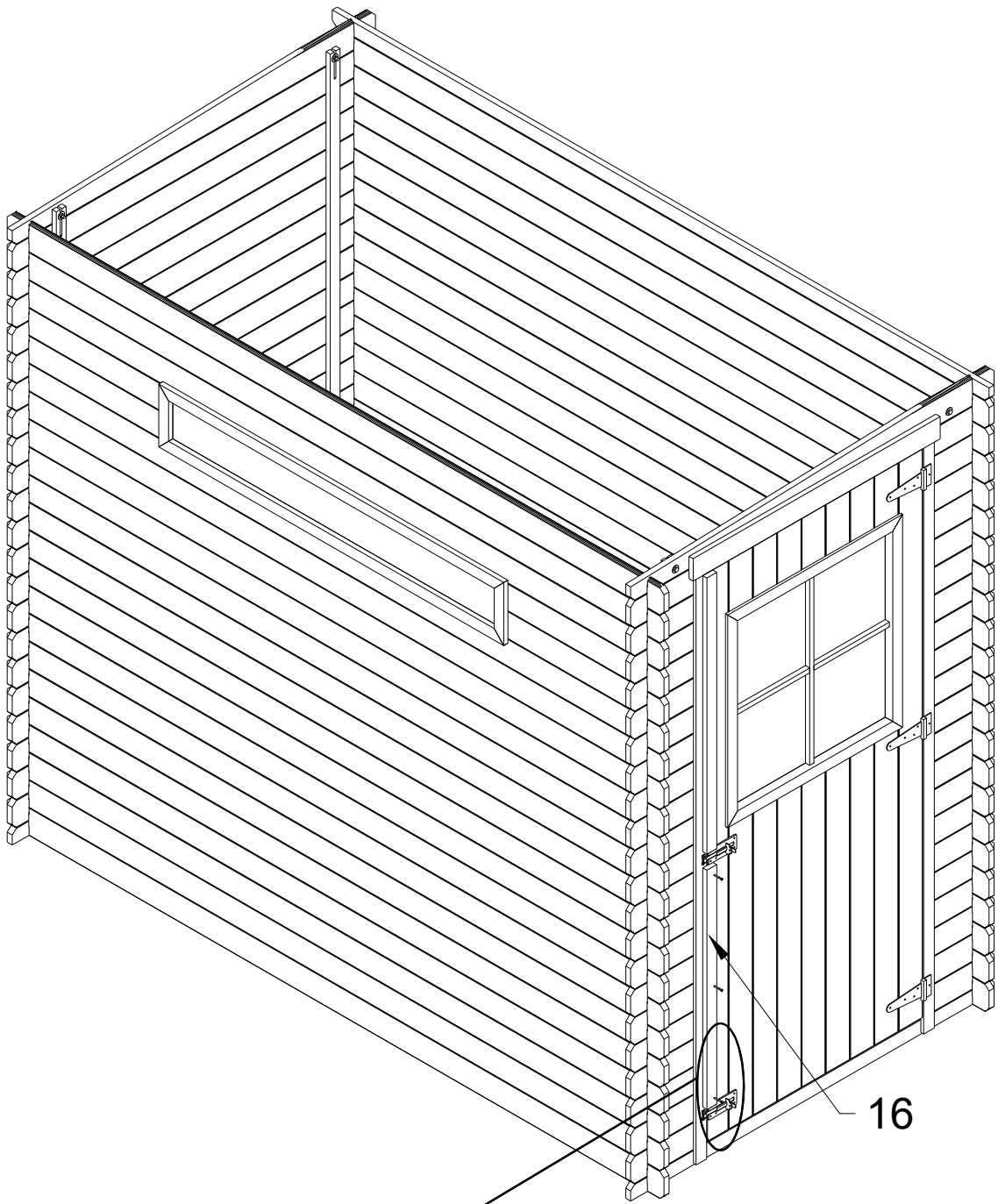
5



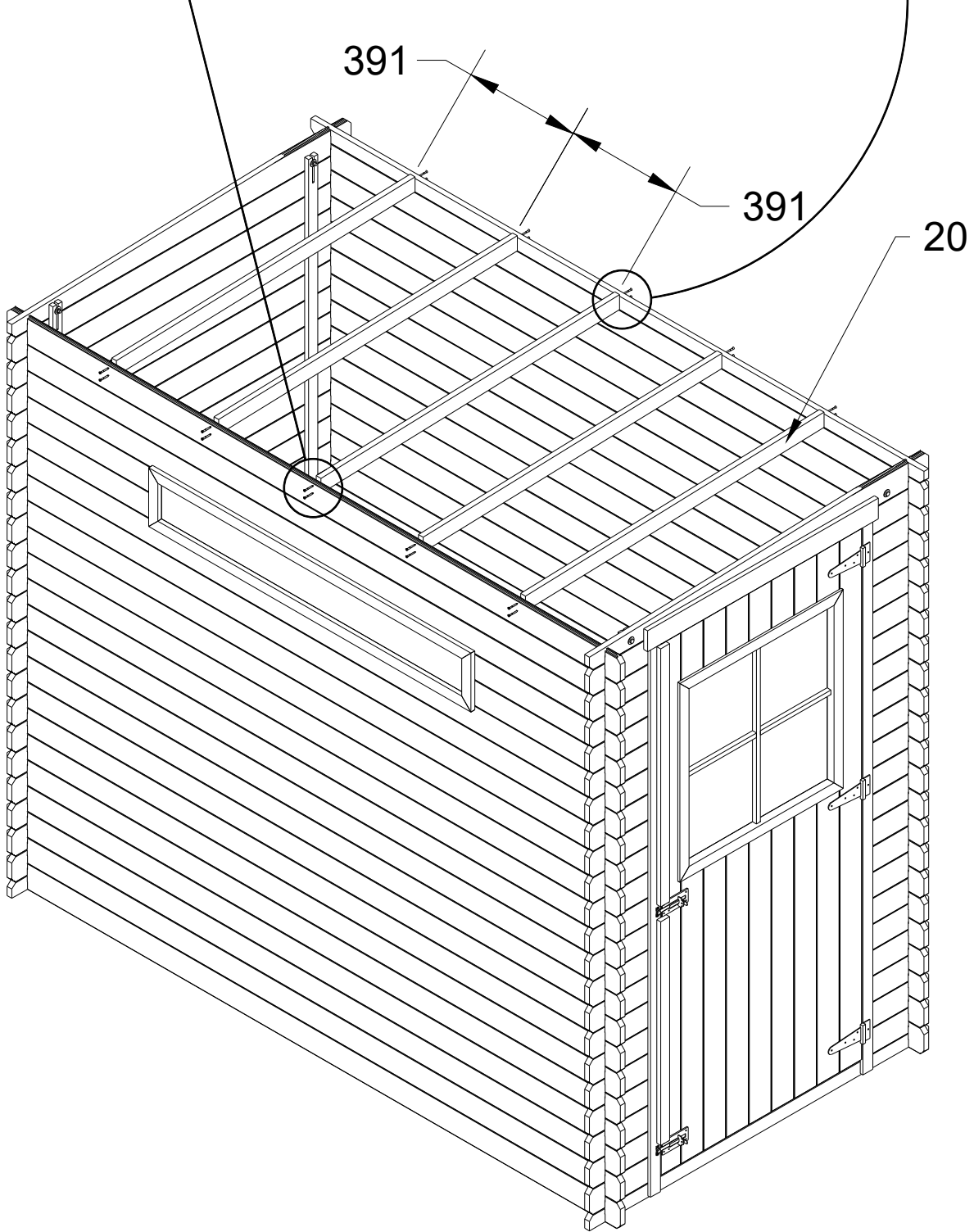
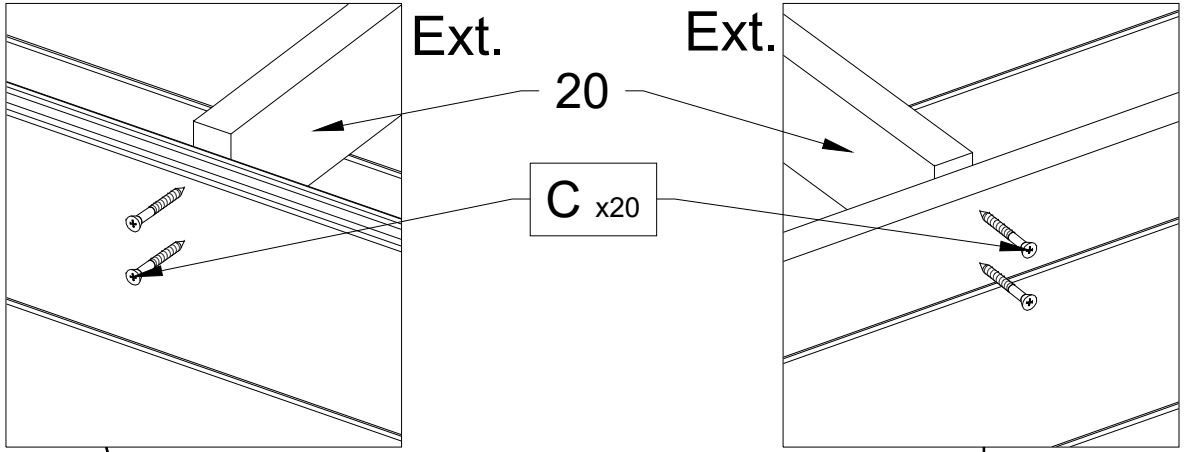
6



7

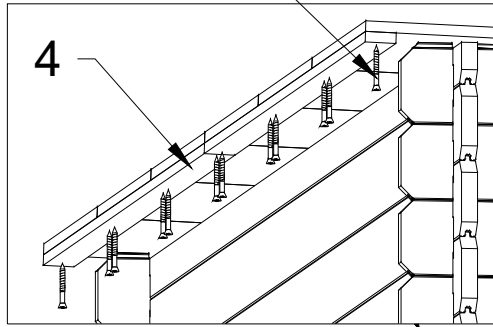


8

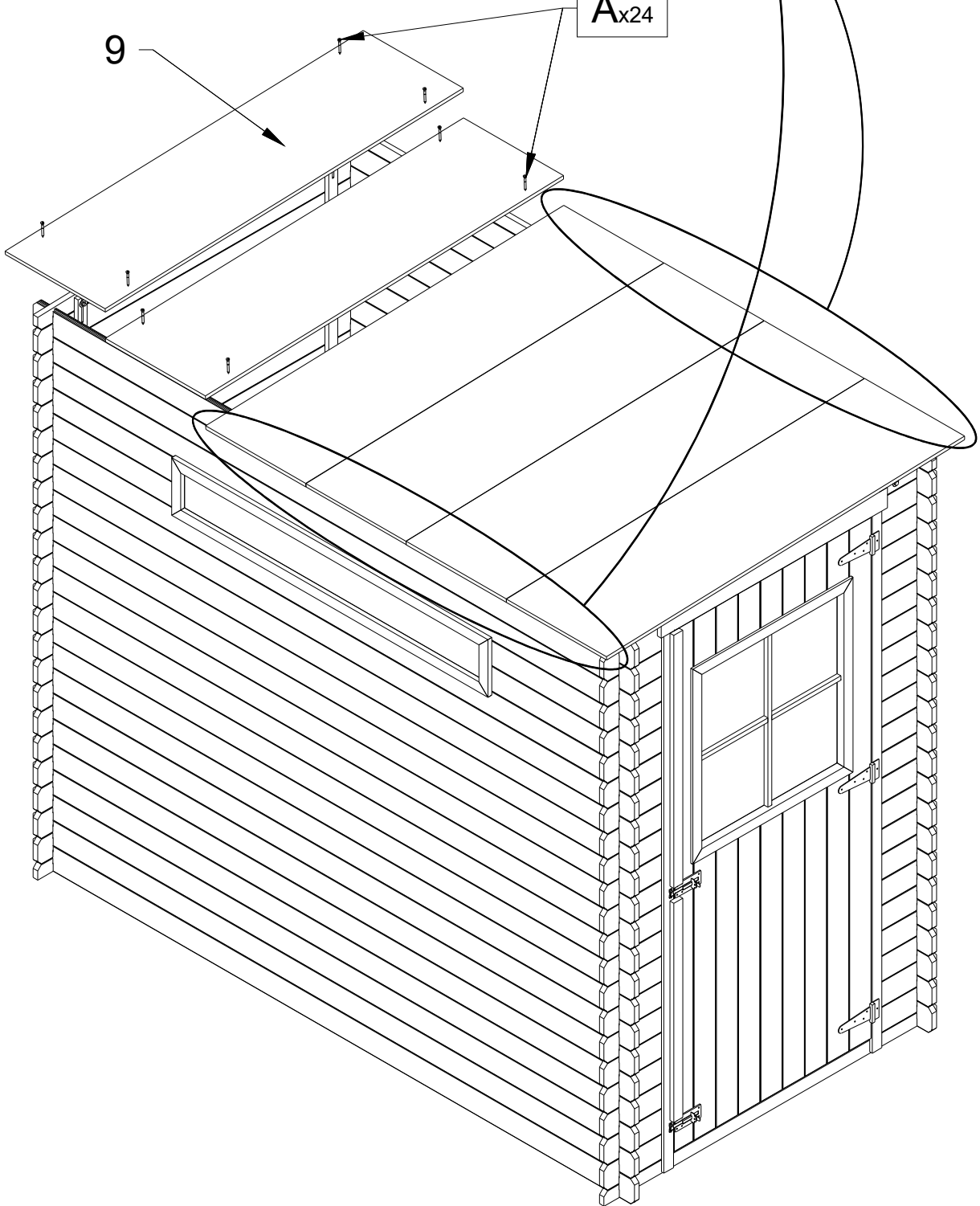


9

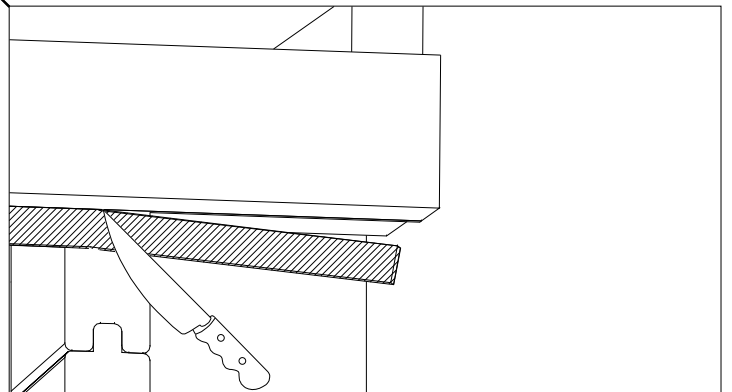
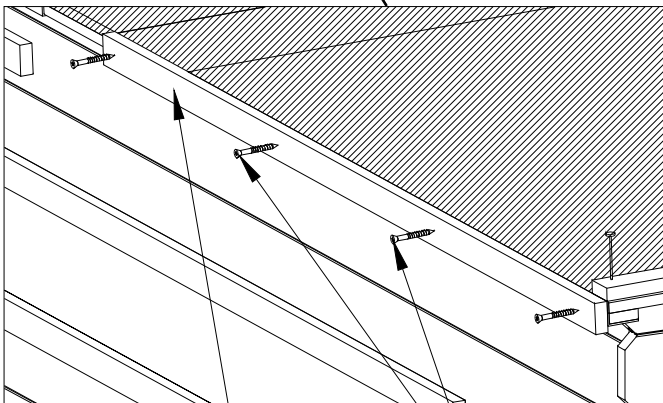
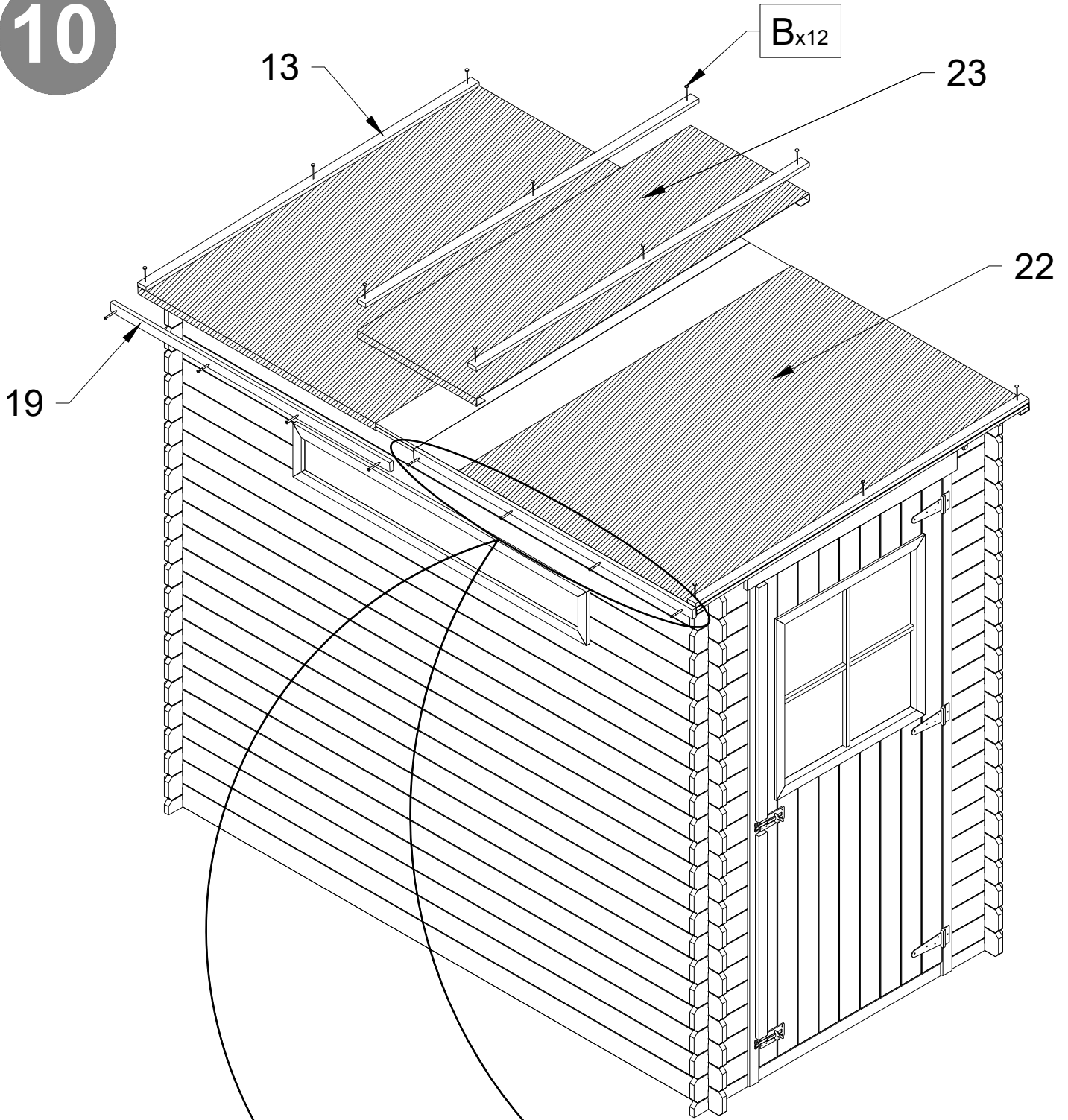
E_{x24}



A_{x24}



10



19

C_{x8}

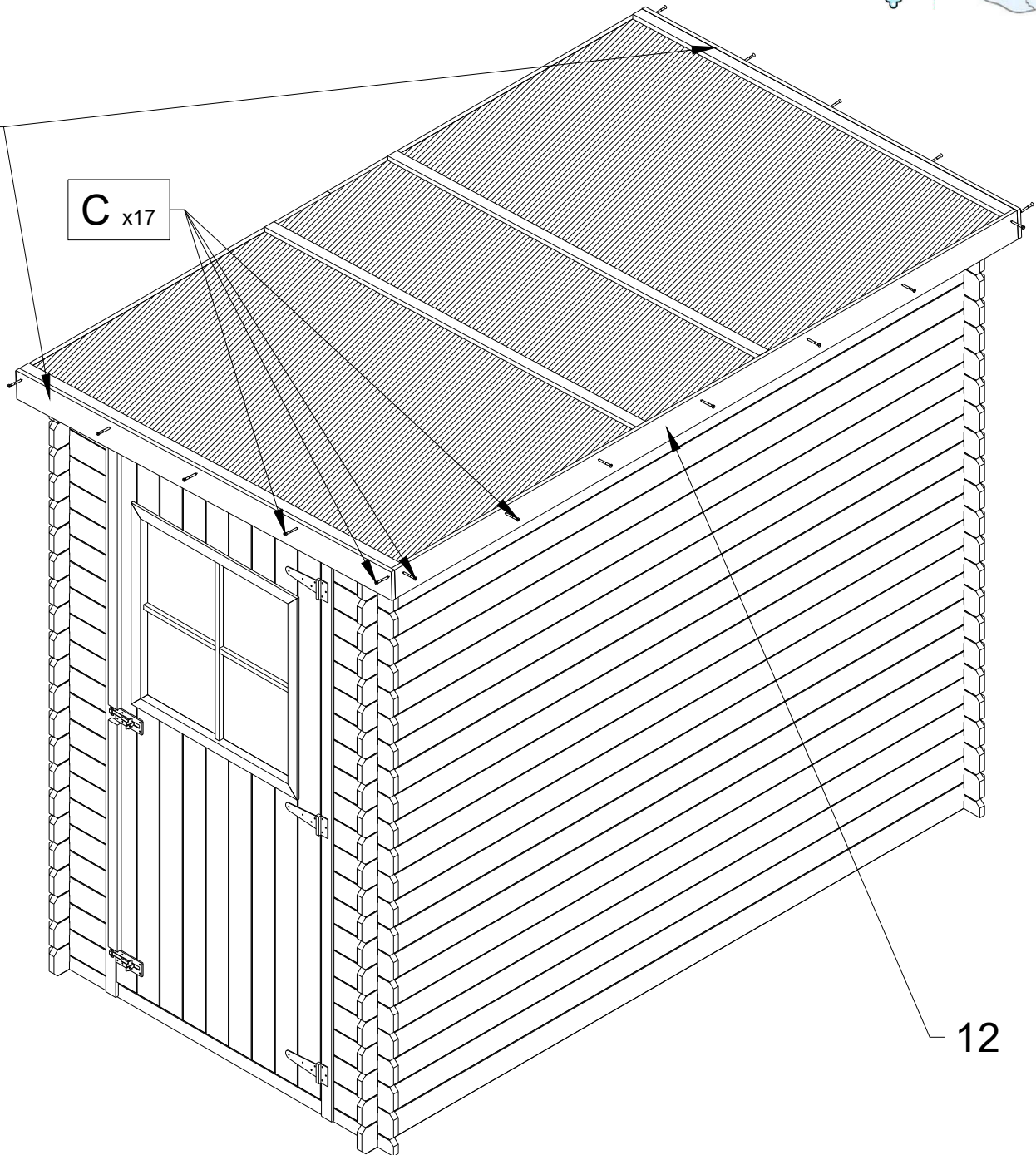
11

MAX
30 kg/m²



10

C x17



12