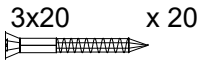
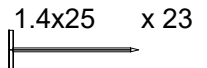
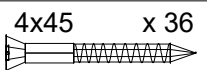

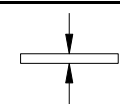
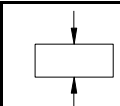
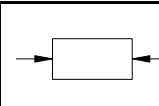







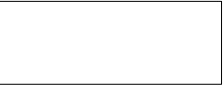













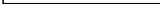







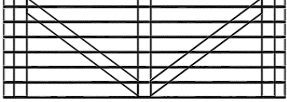
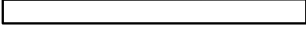
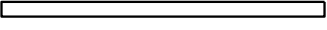
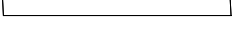
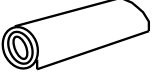
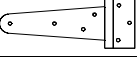
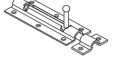


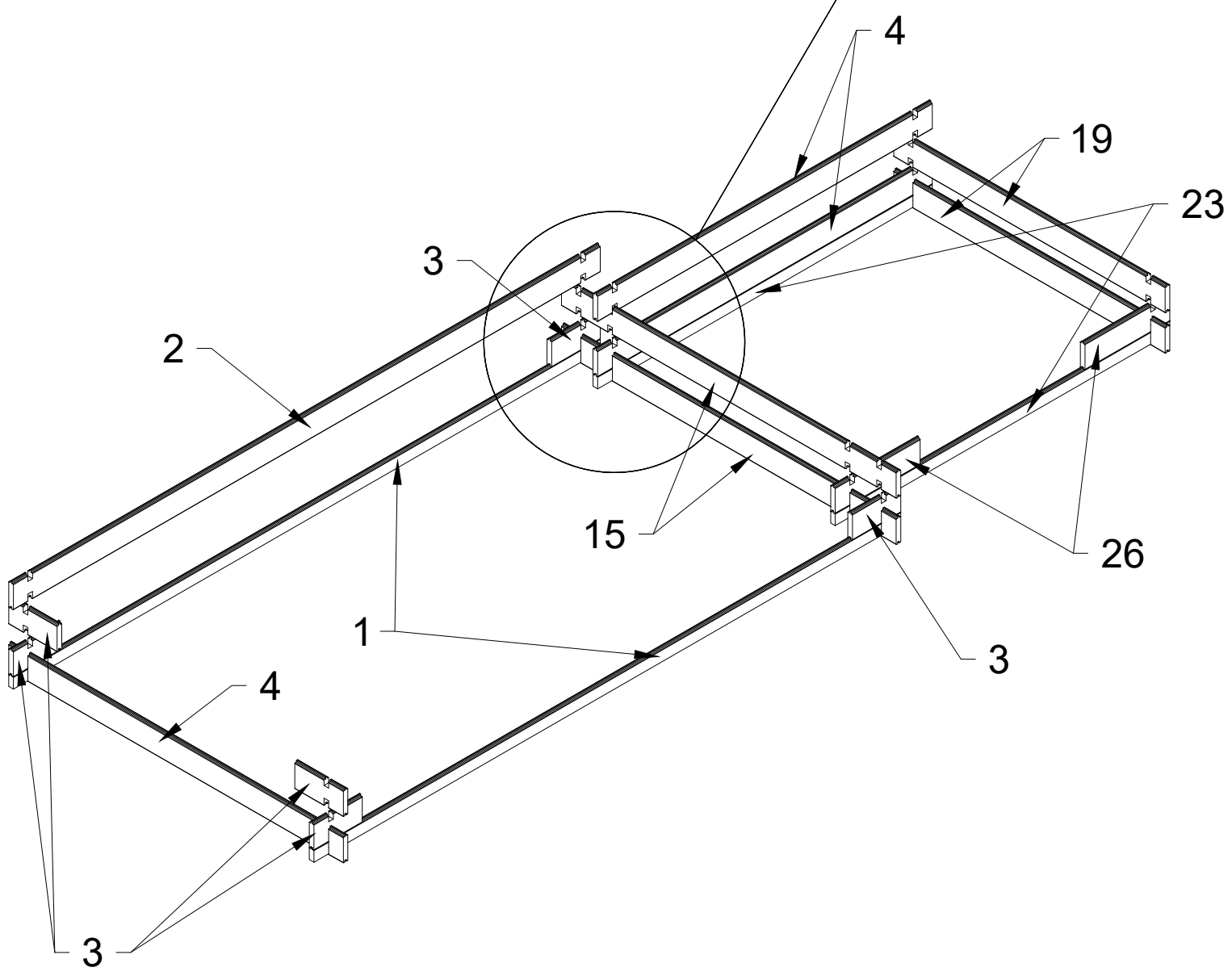
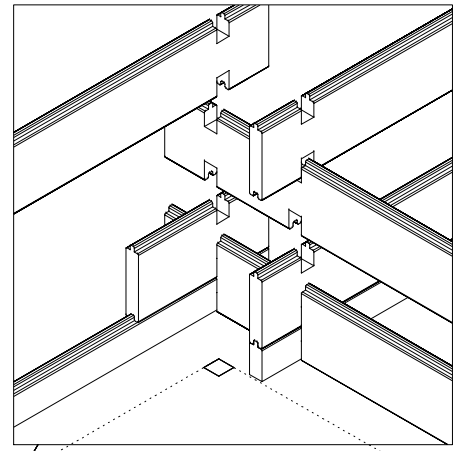
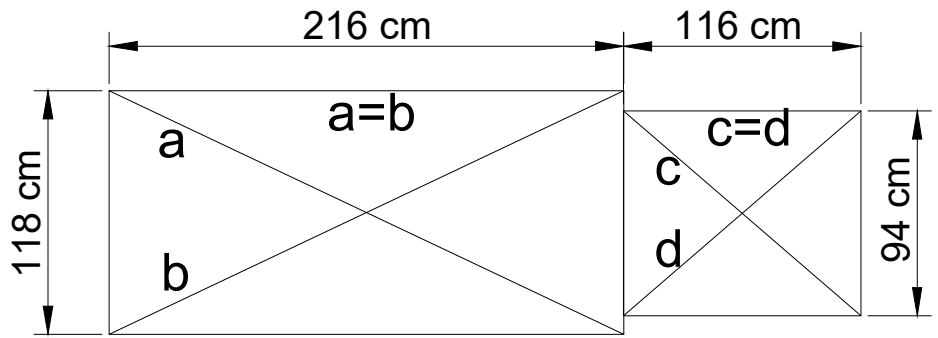
- A** 4x45 x 36
- B** 1.4x25 x 23
- C** 3x25 x 129
- D** 6x50 x 6
- E** 3x20 x 20



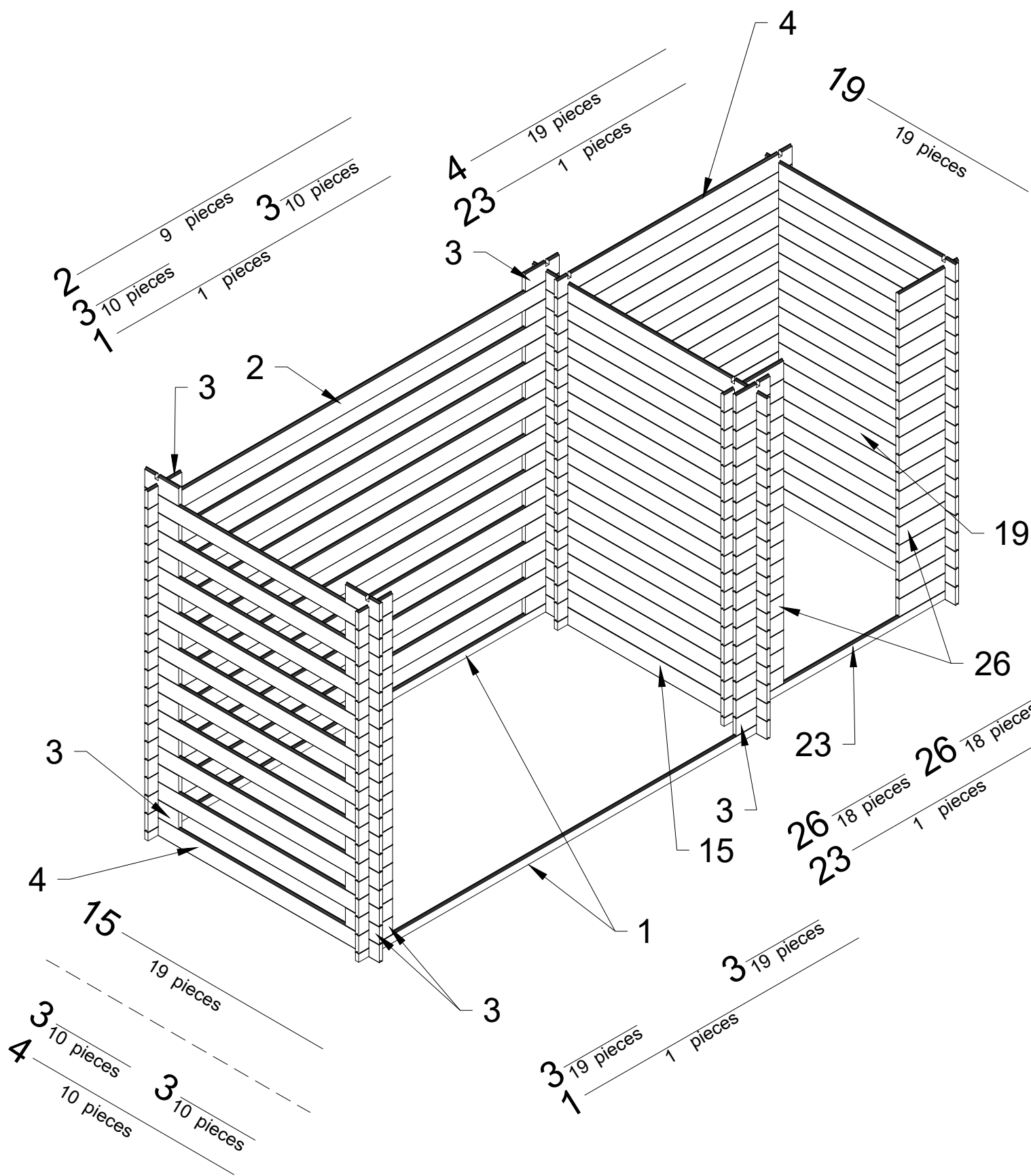
№		PCS			
			mm	mm	mm
1		2	19	52	2280
2		12	19	92	2280
3		81	19	92	188
4		32	19	92	1300
5		1	19	92	1300
6		5	18	50	1164
7		2	38	38	1670
8		9	OSB	382	1397
9		2	13	92	1400
10		3	15	35	1700
11		3	15	35	1870
12		5	15	35	1350
13		6	OSB	35	1146
14		6	15	35	1146
15		20	19	92	1300
16		1	19	92	1300
17		1	19	92	985
18		1	19	62	181
19		20	19	92	1055
20		1	19	92	1055
21		1	19	92	862
22		2	19	33	220
23		2	19	52	1300
24		1	19	106	1300
25		1	19	70	1300
26		36	19	92	330

27		1	38	38	1585
28		1	38	38	1585
29		1		84	703
30		1		585	1510
31		1	15	69	595
32		2	15	35	730
33		3	18	50	919
34		4		1000	1500
35		2			
36		2			

1



2



3

29

28

Int.

Int.

C x4

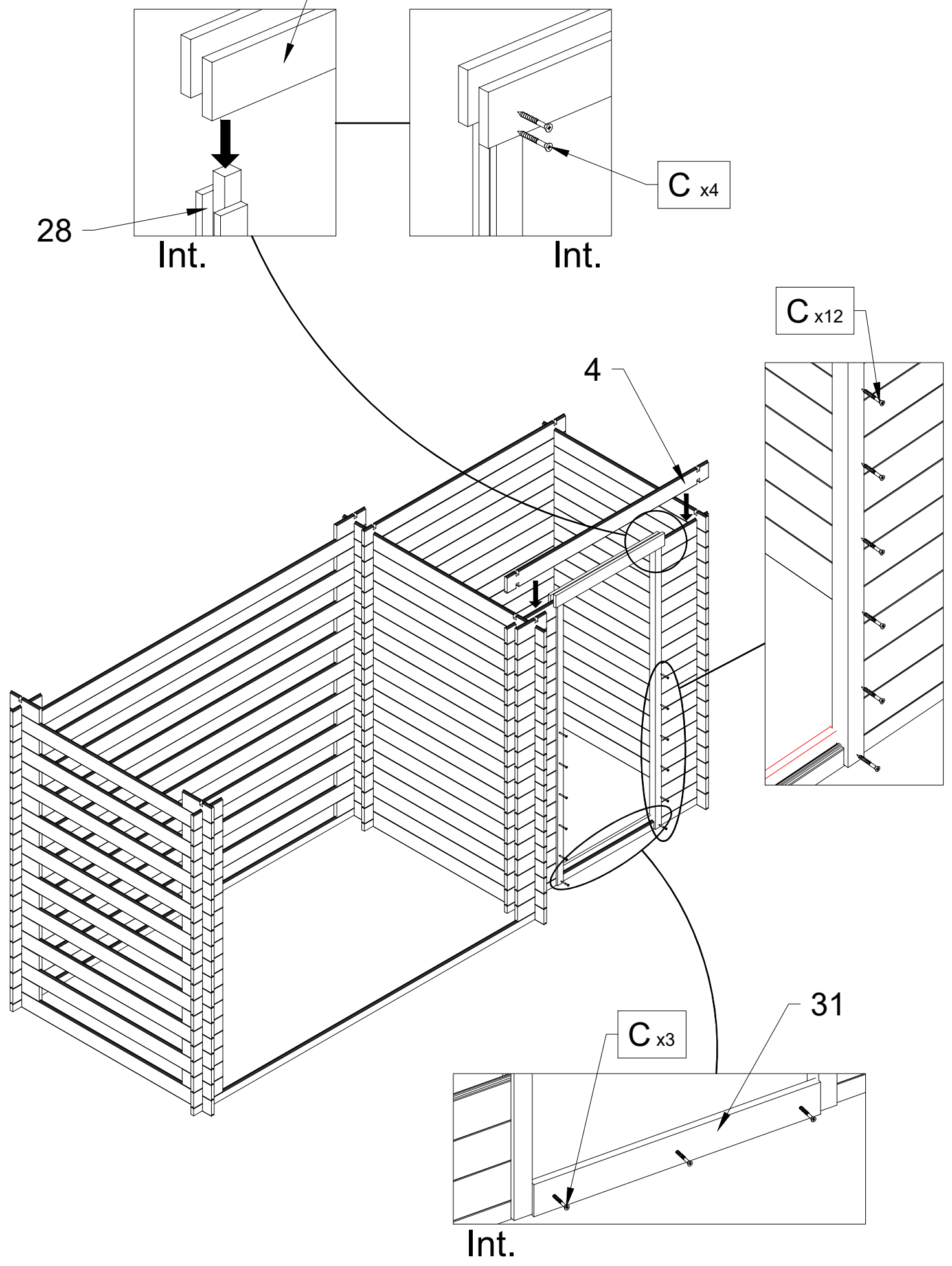
C x12

4

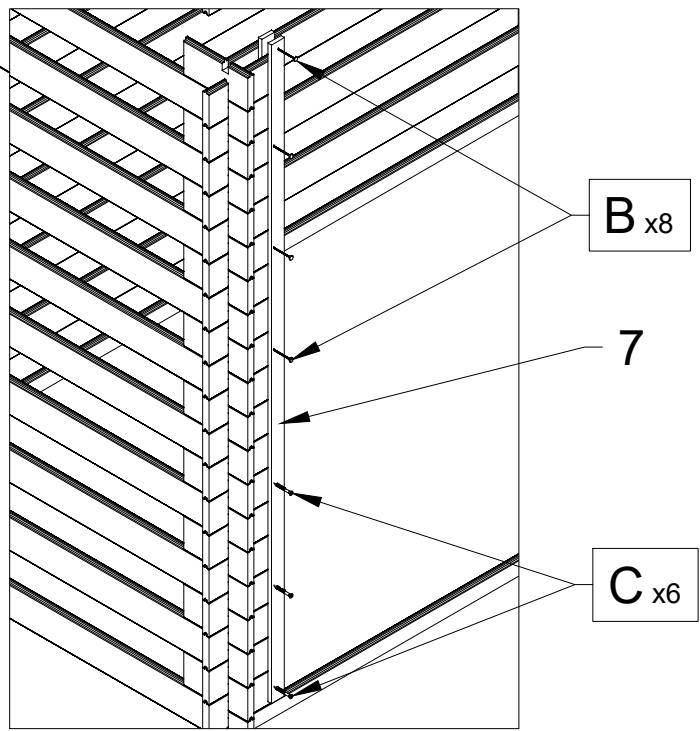
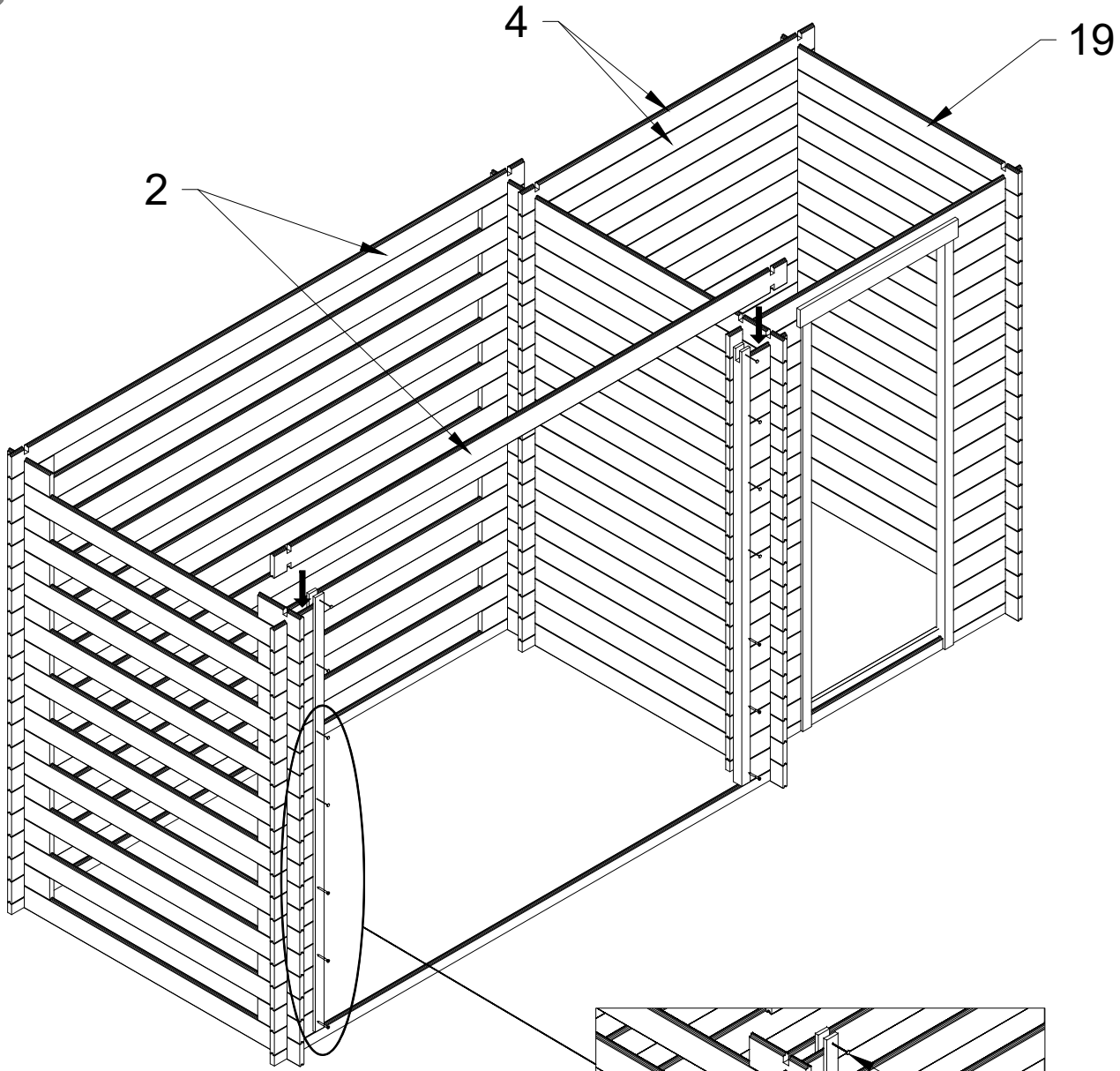
C x3

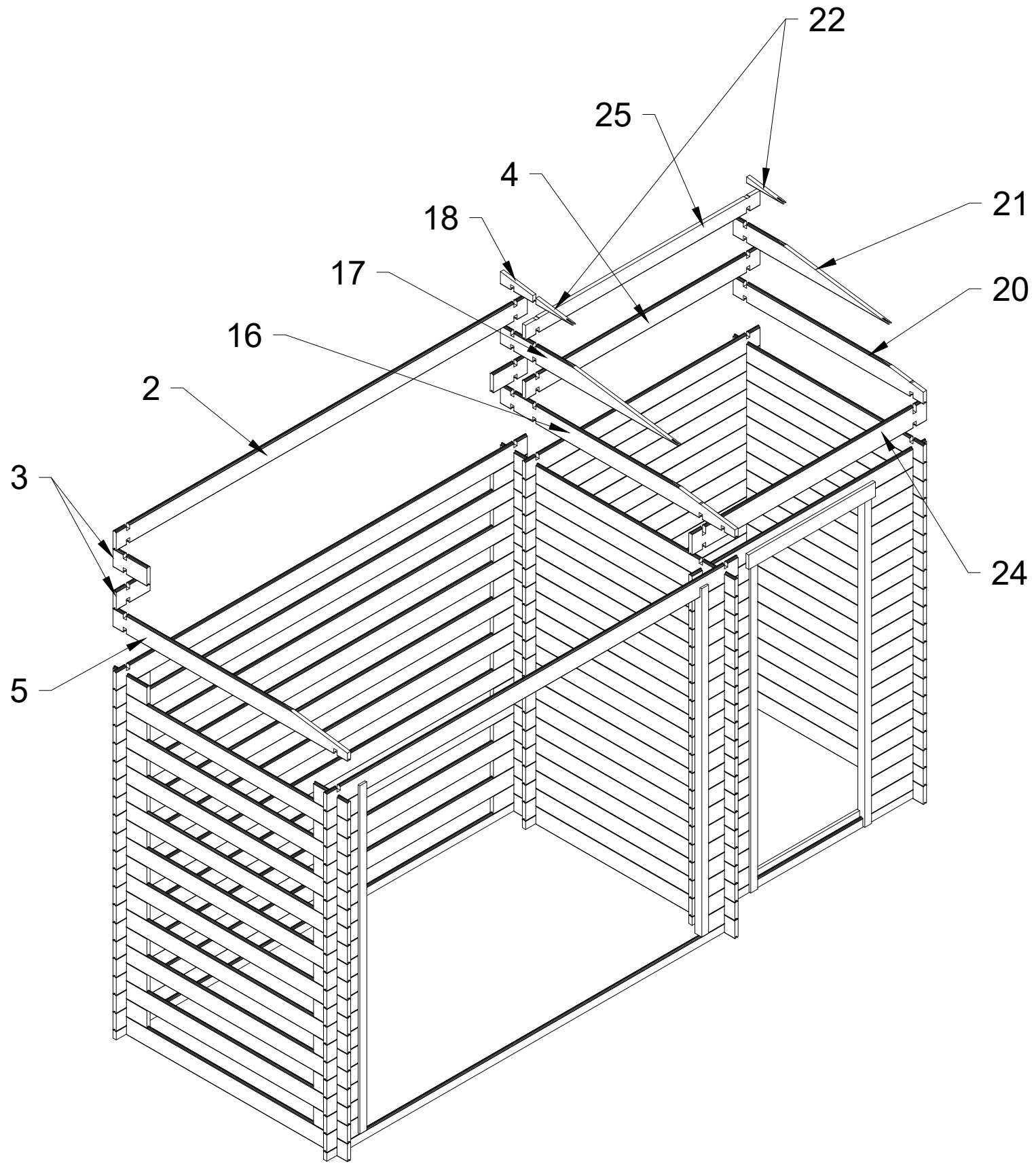
31

Int.



4

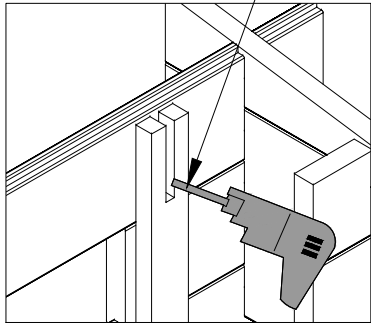




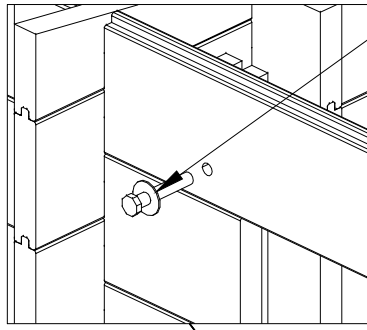
6

Int.

Ø6

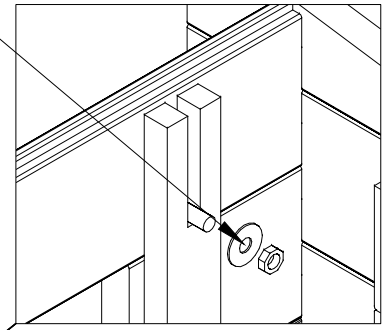


Ext.



D x6

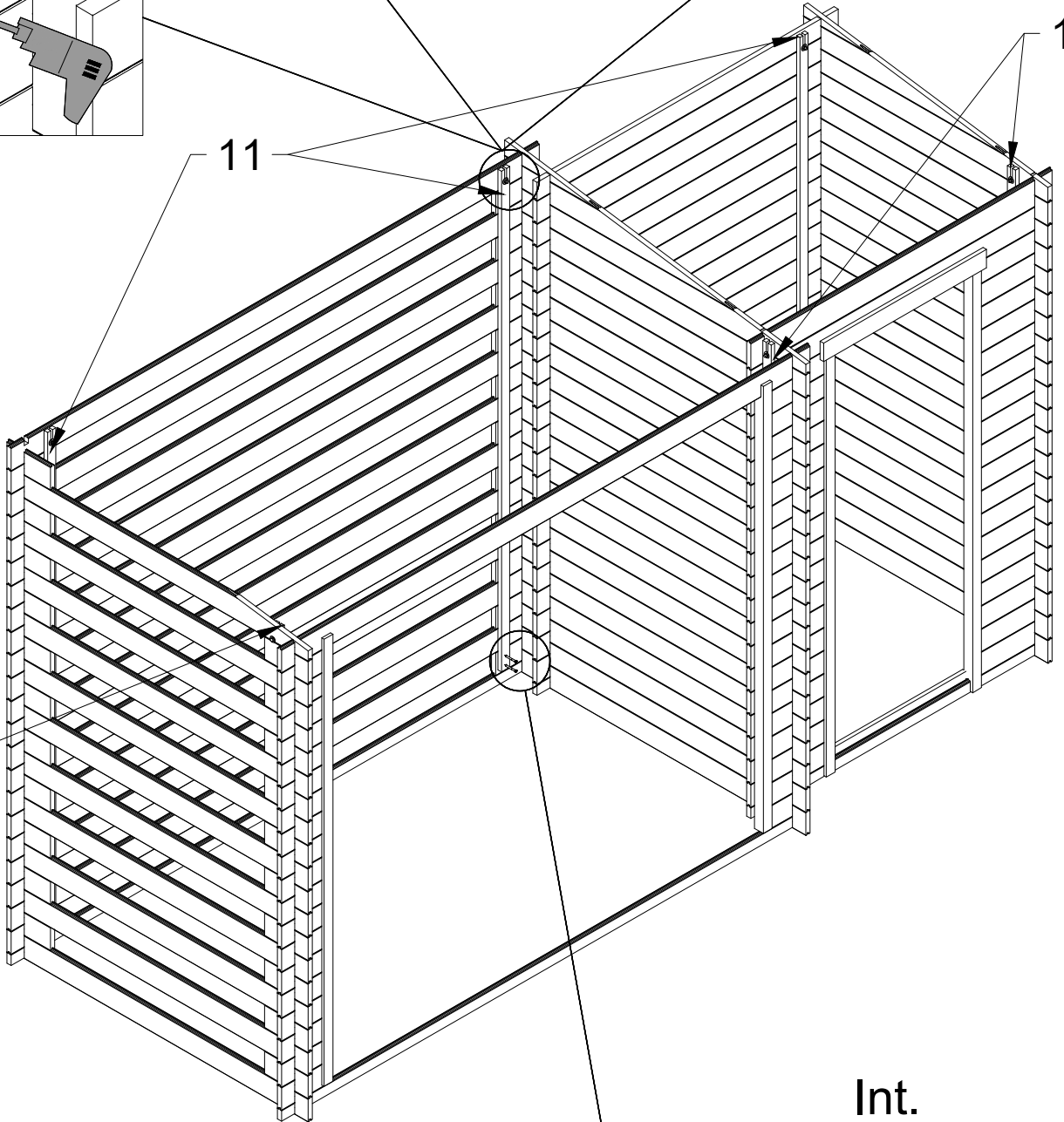
Int.



10

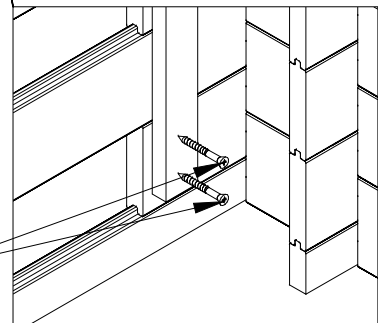
11

10



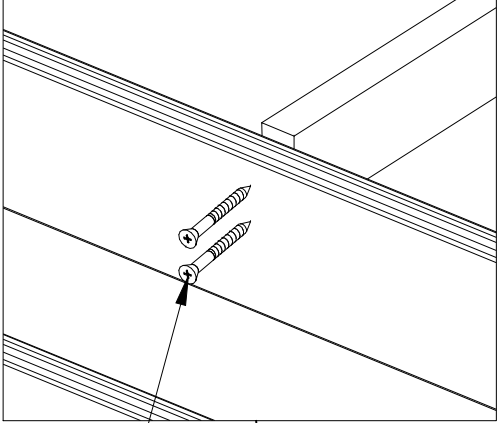
Int.

C x12



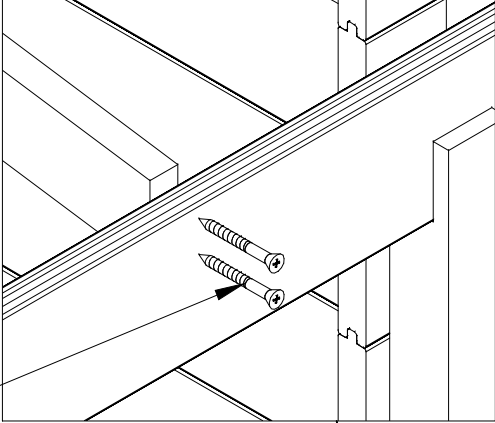
7

Ext.

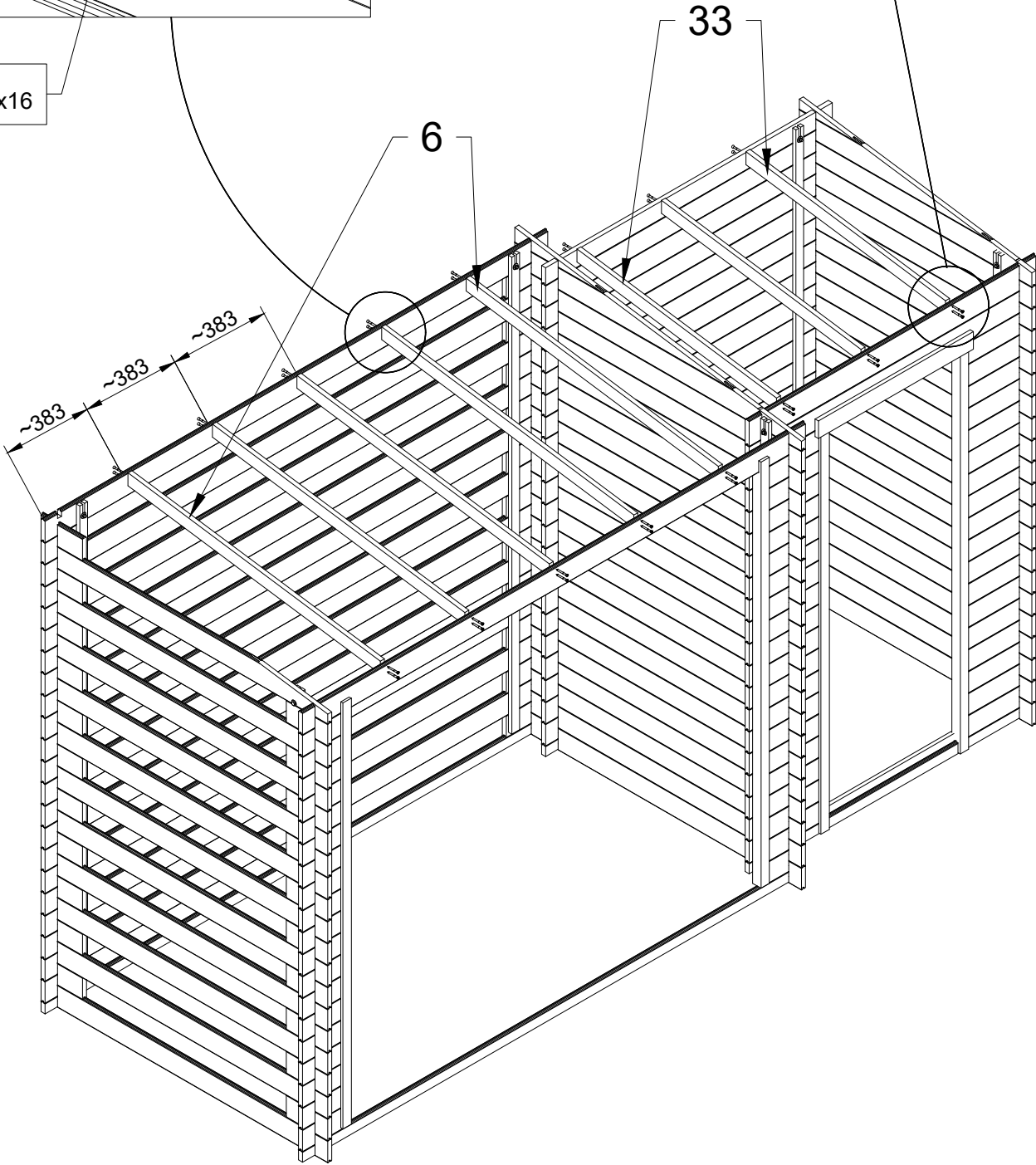


C x16

Ext.



C x16



33

6

