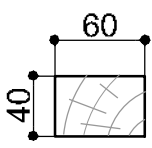
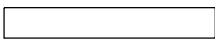
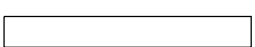
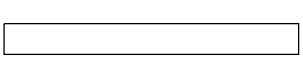
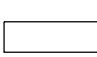
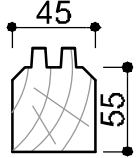


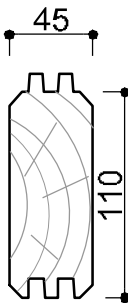
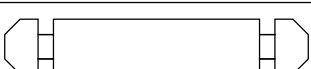

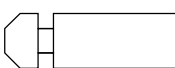

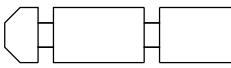
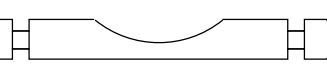
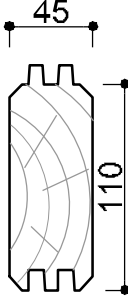
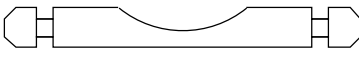
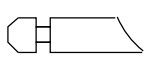
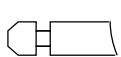
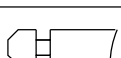

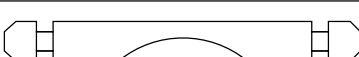

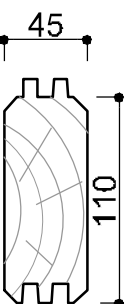

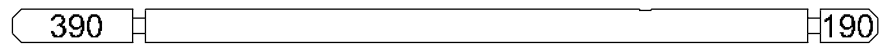
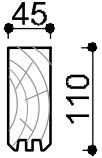
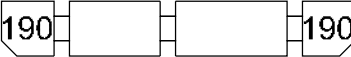
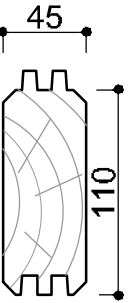
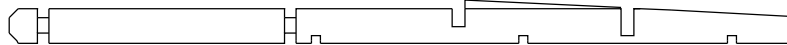
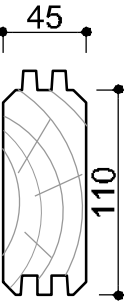
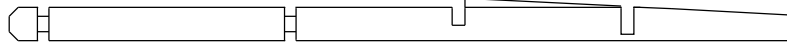
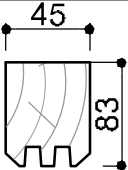
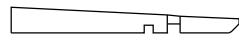
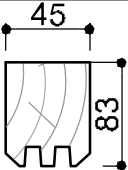
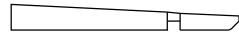
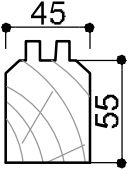

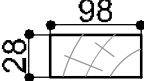

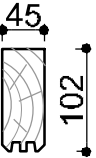
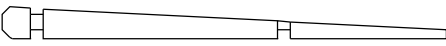
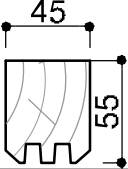

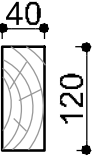

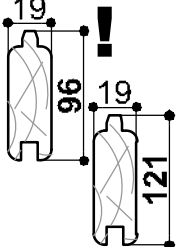
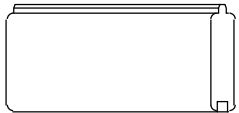
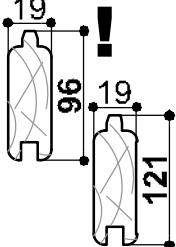

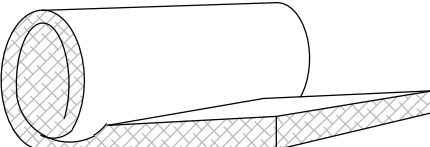
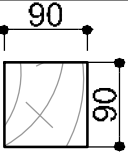

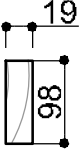
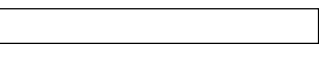
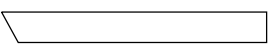
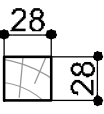
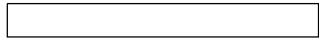
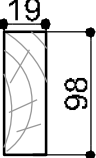
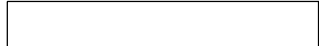
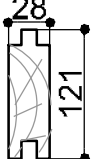
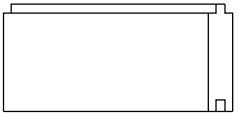
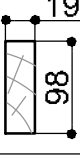

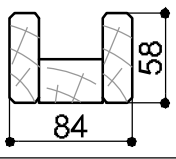

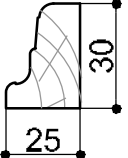
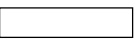

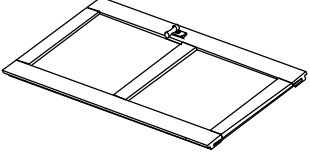
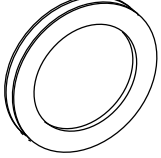




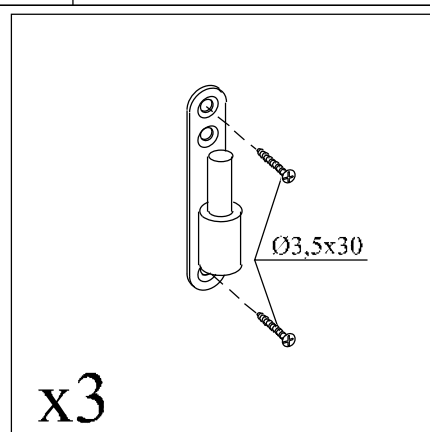
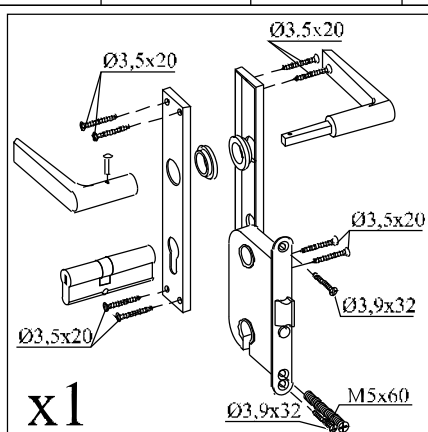
Dim.	Skizze	Pos.	Länge (mm)	Stck.	Name	Ref.
		①	2100	5	Fundamentbalken	283007
		②	2220	2		283005
		③	2640	1		283085
		④	400	1		283084
		⑤	772	2	Front Brett	450001
		⑥	5100	1	Zurück Brett	450046
		⑦				
		⑧	2400	37+1	Seiten Brett	450003
		⑨	533	19	Seiten Brett	450047
		⑩	2400	2	Seiten Brett	450003
		⑪	772	34	Front Brett	450002
		⑫	5100	22+1	Zurück Brett	450048
		⑬	2400	1	Seiten Brett	450005
		⑭	1070	2	Seiten Brett	450006
		⑮	920	2	Seiten Brett	450007
		⑯	920	2	Seiten Brett	450008
		⑰	1070	2	Seiten Brett	450009
		⑱	2400	1	Seiten Brett	450010
		⑲	2800	2	Seiten Brett	450049
		⑳	2800	1	Seiten Brett	450050
						





Dim.	Skizze	Pos.	Länge (mm)	Stck.	Name	Ref.
		<b>21</b>	5300	2	Front, Zurück Brett	451012
		<b>22</b>	2527	2	Seiten Brett	452008
		<b>23</b>	2527	1	Seiten Brett	452009
		<b>24</b>	734	2	Seiten Brett	452010
		<b>25</b>	734	1	Seiten Brett	452011
		<b>26</b>	5100	1	Front Brett	450051
		<b>27</b>	2400	4	Sparren	454001
		<b>28</b>	1434	3	Seiten Brett	452012
		<b>29</b>	5300	1	Front Brett	450052
		<b>30</b>	5300	3	Sparren	454012
		<b>31</b>	2120	25/20	Dachholzer	284514
		<b>34</b>	3310	60/48	Dachholzer	284529
		<b>32</b>			Mineralwolle	

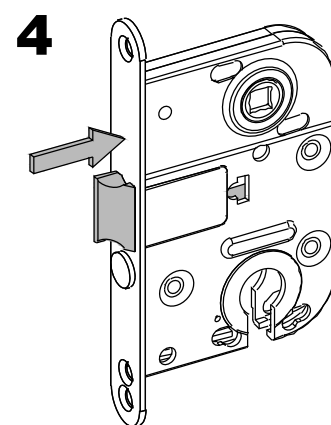
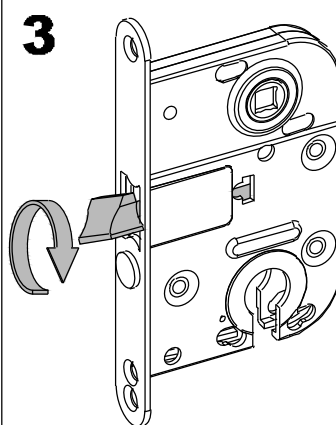
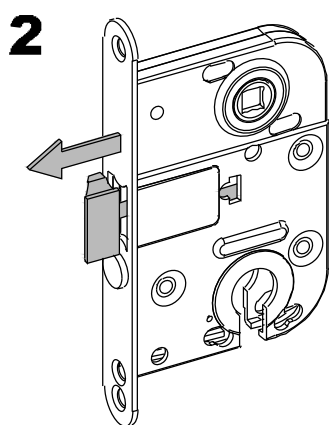
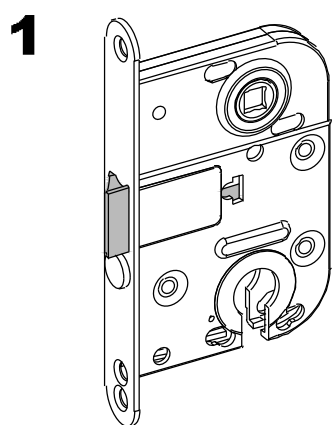
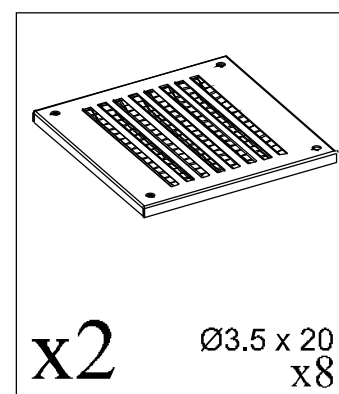
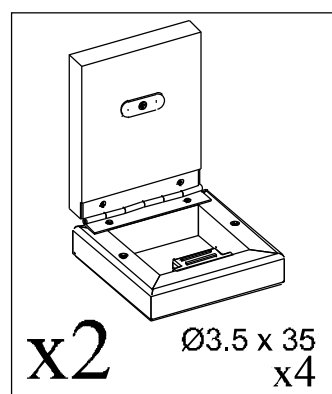
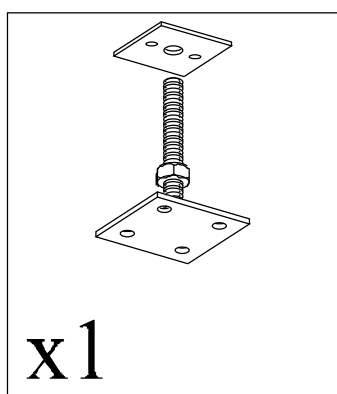
Dim.	Skizze	Pos.	Länge (mm)	Stck.	Name	Ref.
		33	2090	1	Pfosten	287104
		35	5338	1	Wind Brett	285064
		36	3350	2	Wind Brett	285065
		37a	2130	1	Wind Brett Planche de rive Wind board	286001
		37b	2650	1		286048
		38	2650	2	Wind Brett Planche de rive Wind board	286033
		39	2120	20	Bodenholzer	283516
		40	2220	1	Brett Madrier Board	286808
		41	2120	1	Brett Madrier Board	459207
		42	2135	7	Fussbodenleisten	283241
		43	614	2	Fussbodenleisten	283242
	T1	1850x 765	1	Tür	289018	
	F	550x 550	1	Fenster	459101	

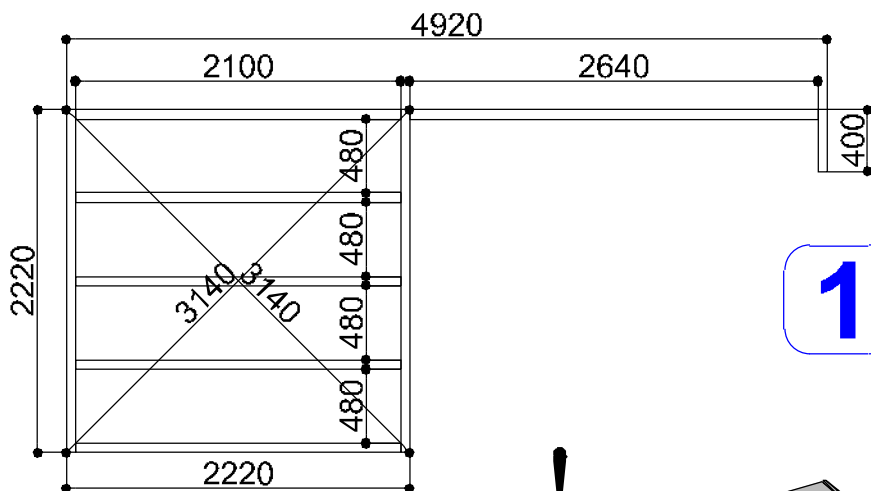
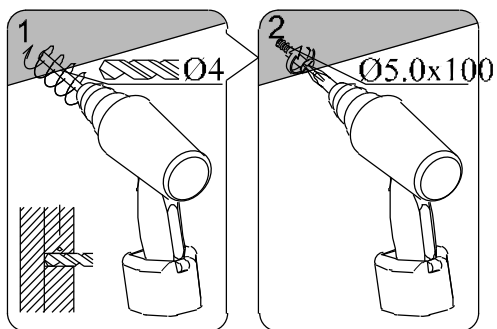
	<b>TR1</b>	1973	1	Türrahmen links	459201
	<b>TR2</b>	1973	1	Türrahmen rechts	459202
	<b>TR3</b>	945	1	Über Türrahmen	459203
	<b>TR4</b>	745	1	Türstufe	459204

	Dim	Stck.
	Ø5.0 x 100	16
	Ø4.5 x 80	11
	Ø3.5 x 40	75
	Ø3.5 x 60	4
	Ø2.0 x 40	460
	Ø2.0 x 50	125

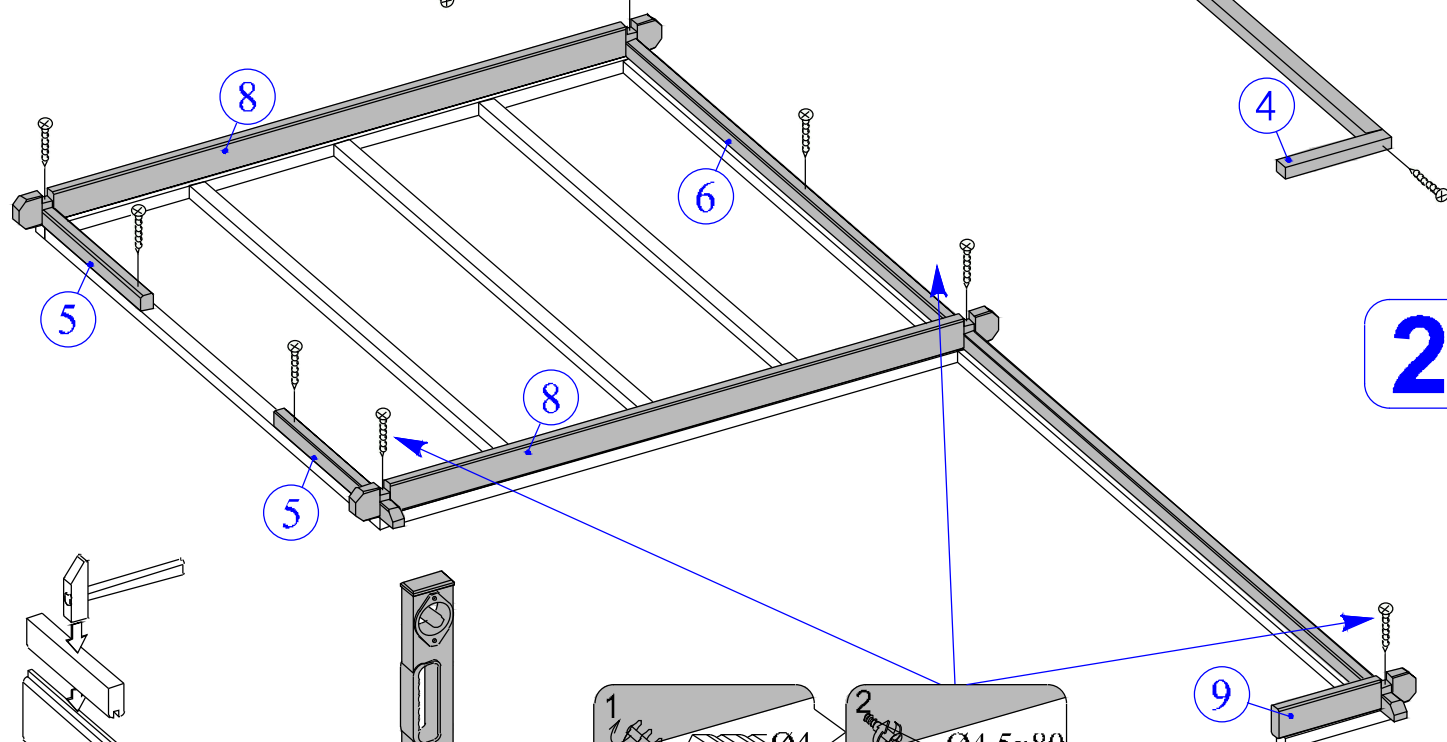
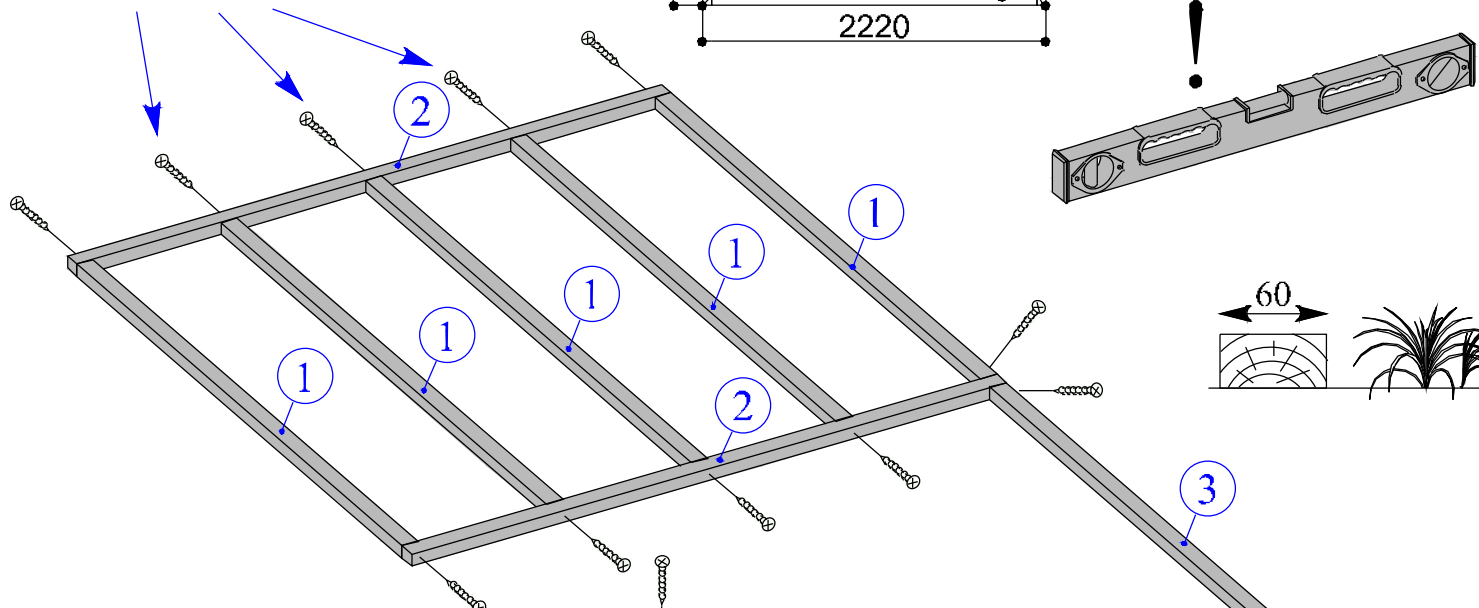


	6.3 x 80	2
	M6.0 x 80	3
	Ø6.0	8
	M8	3

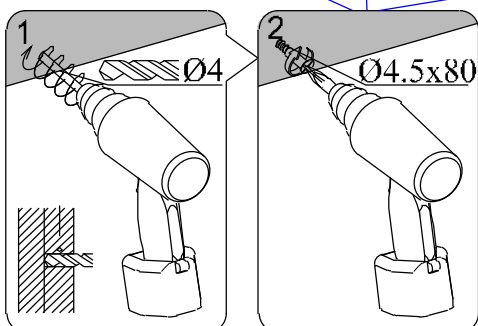
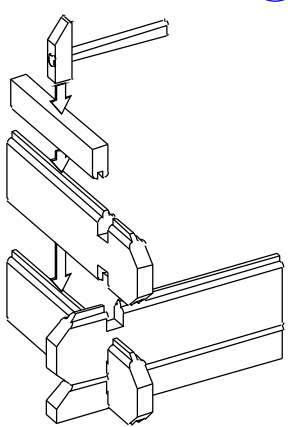




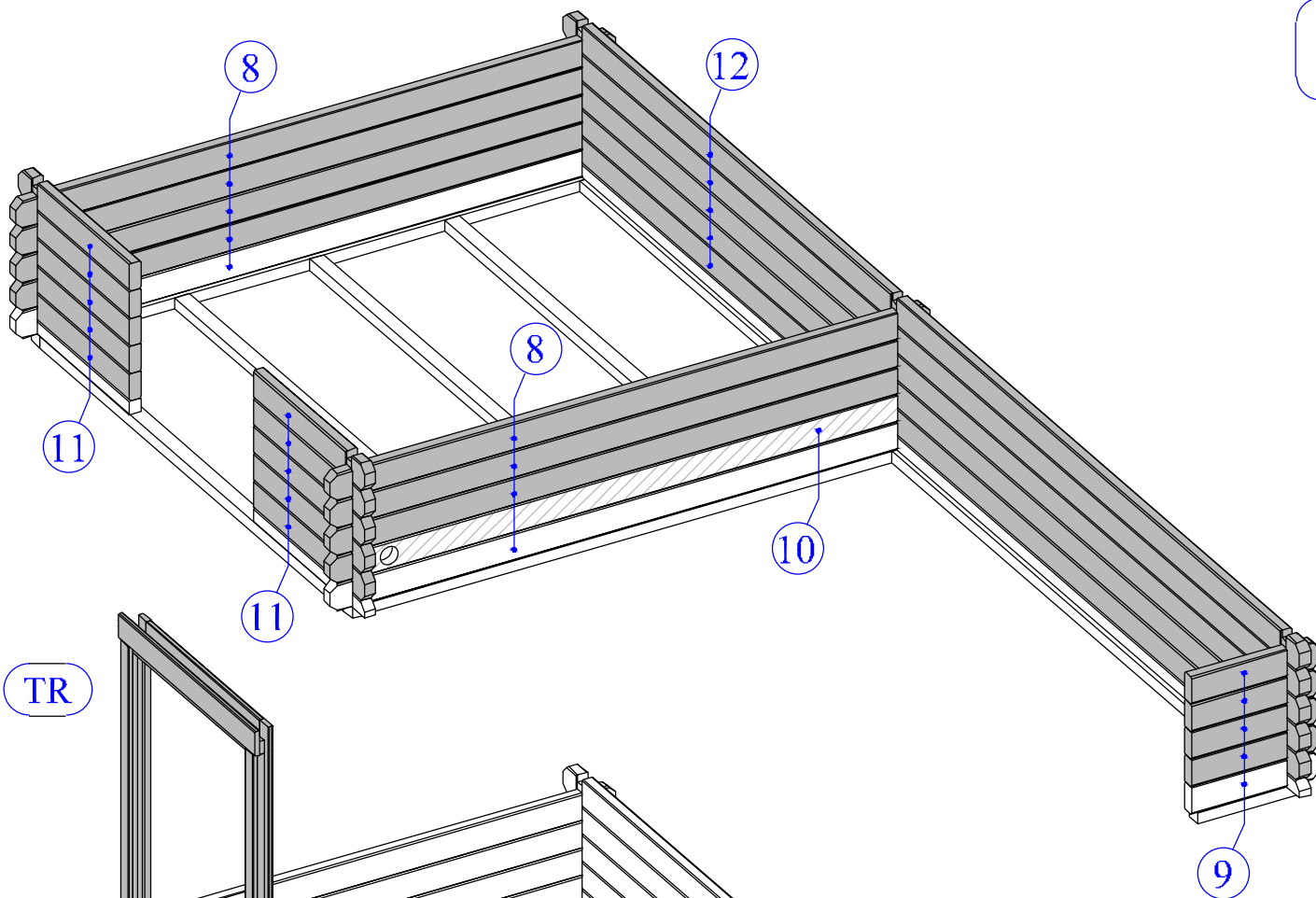
1



2

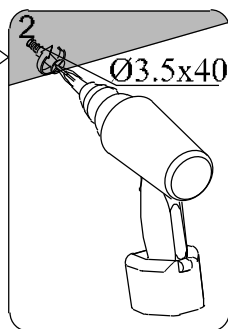
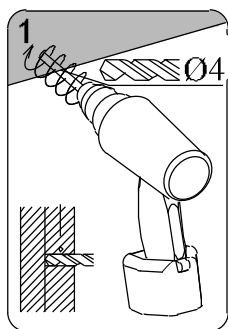
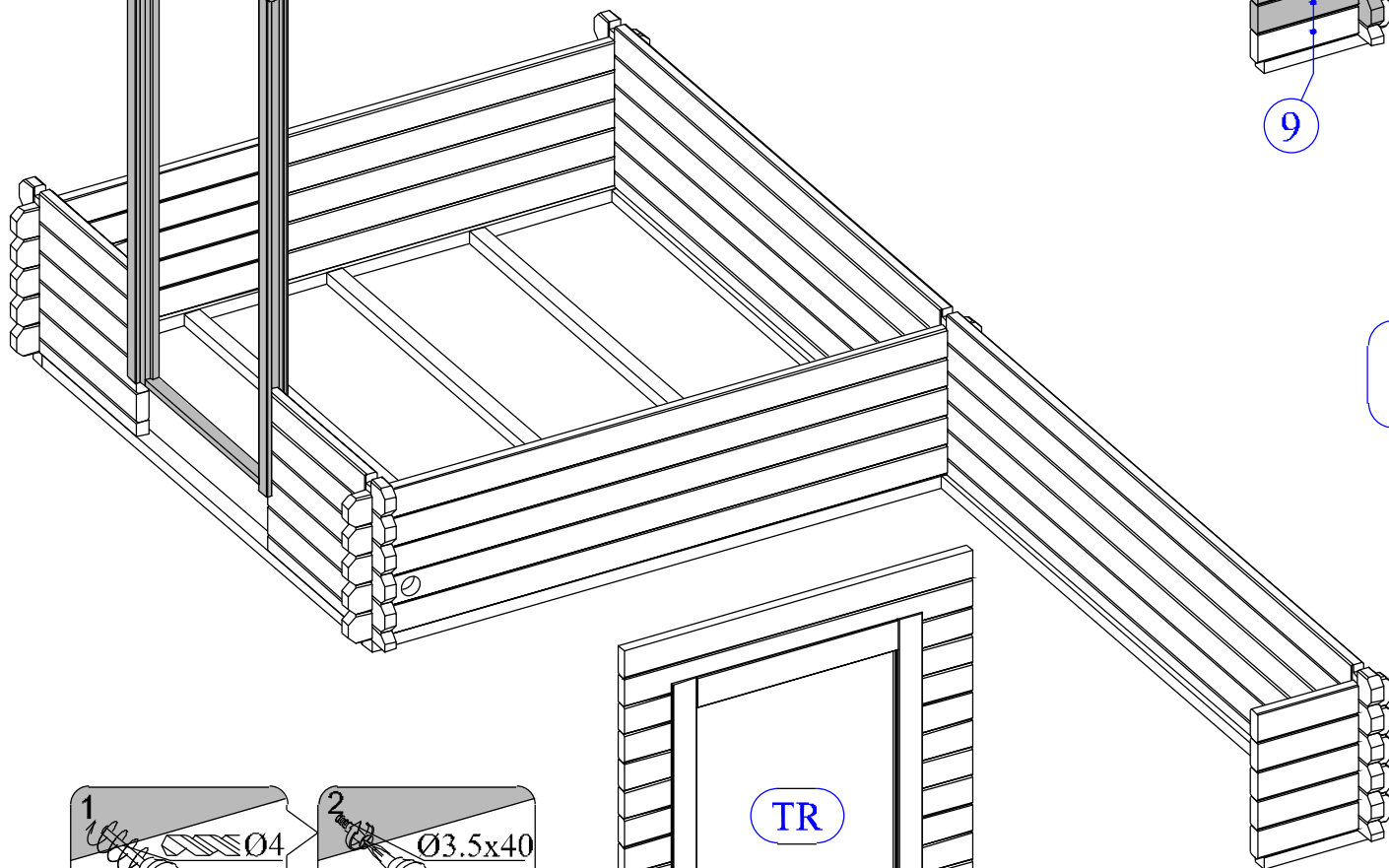


3

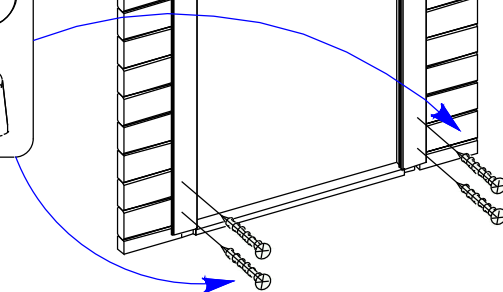


TR

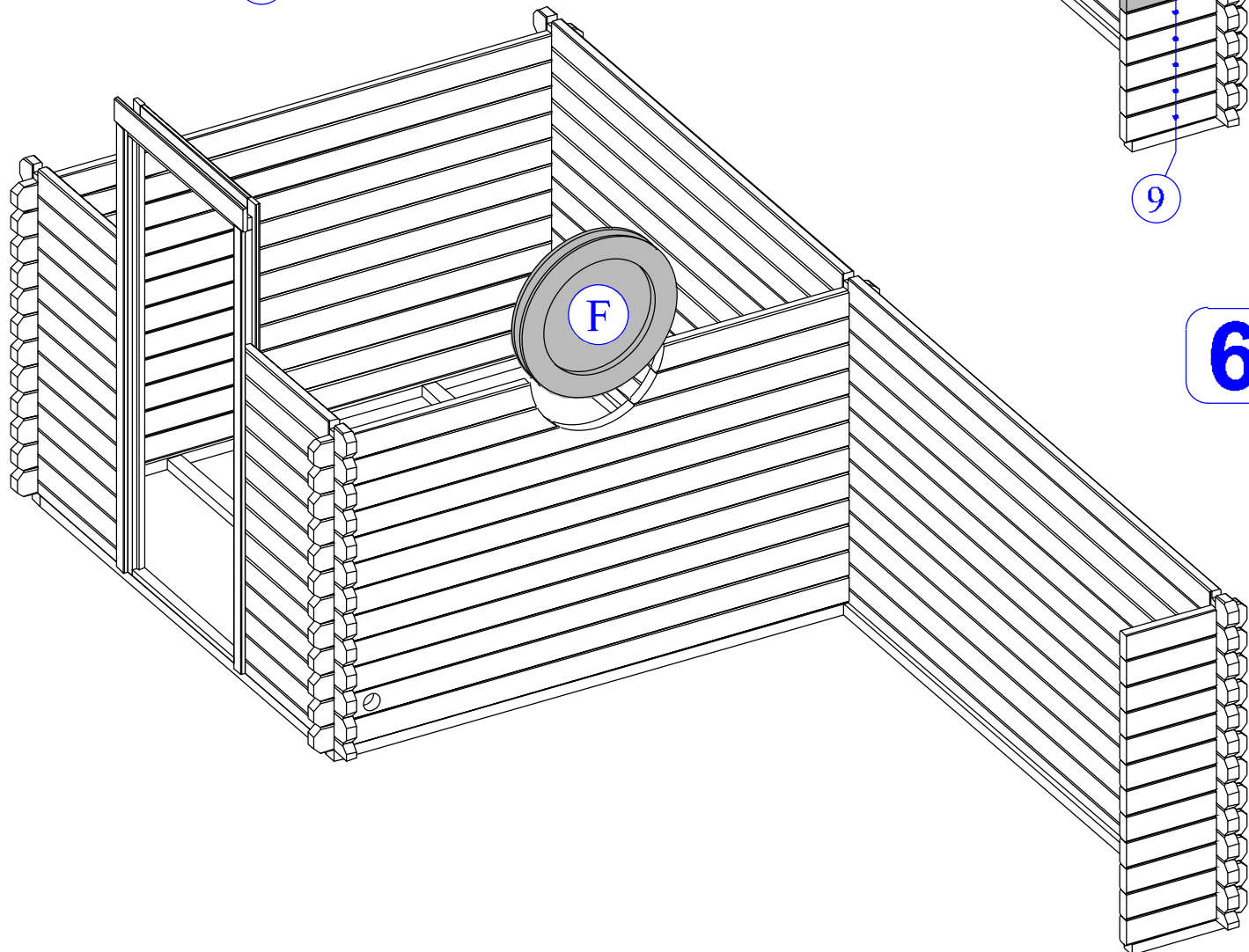
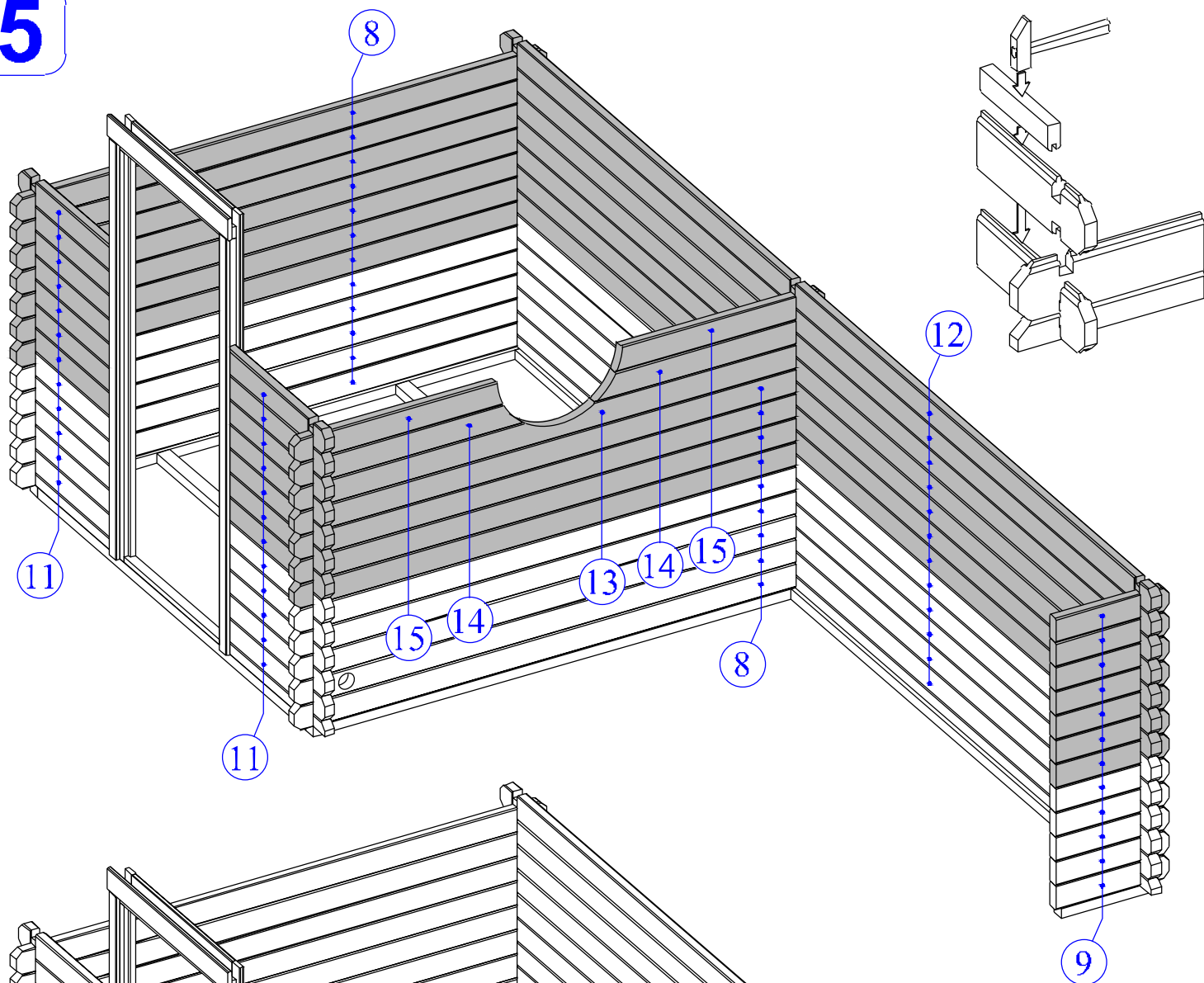
4



TR

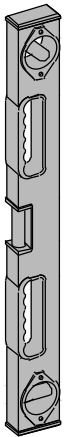
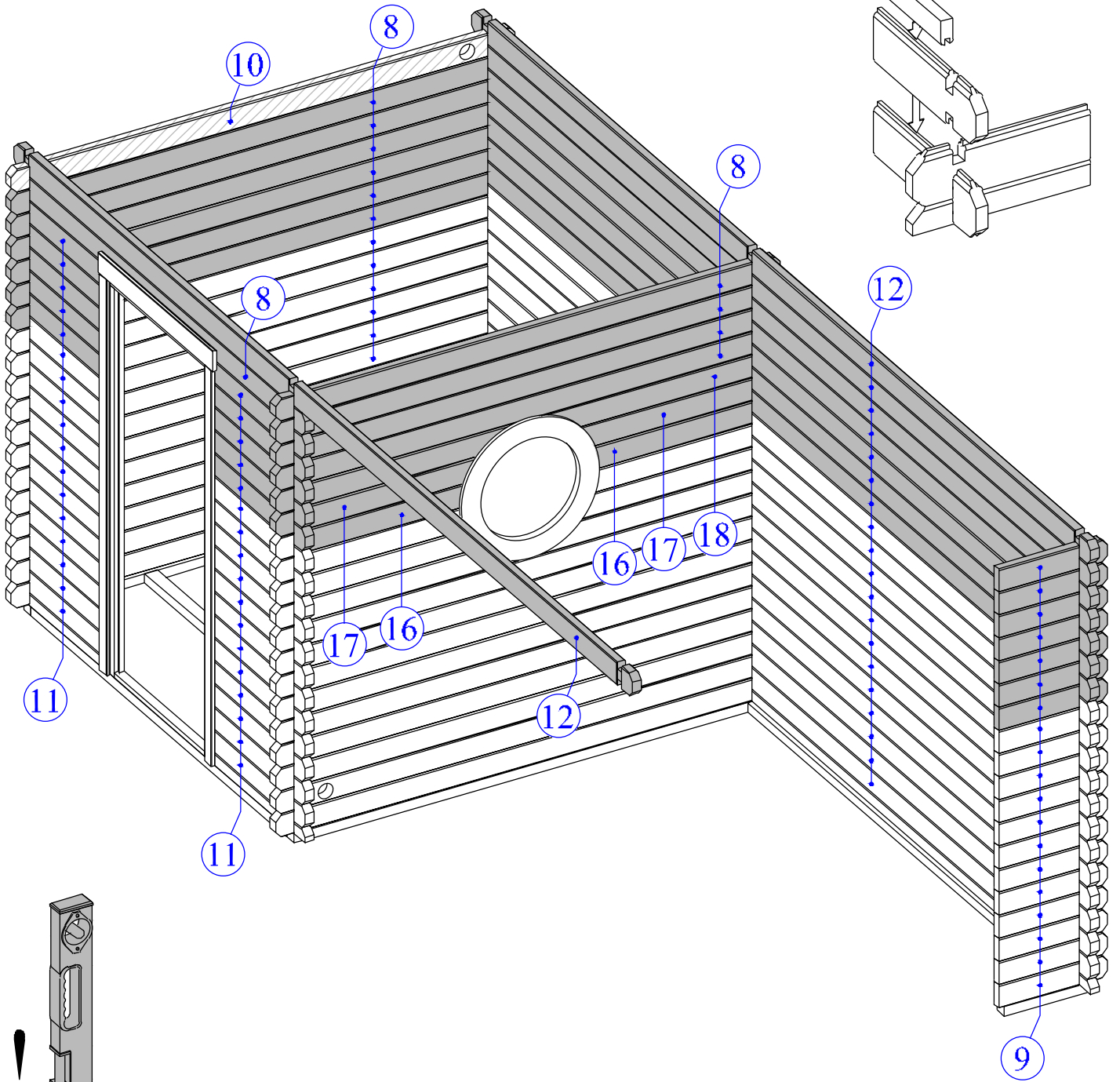


5

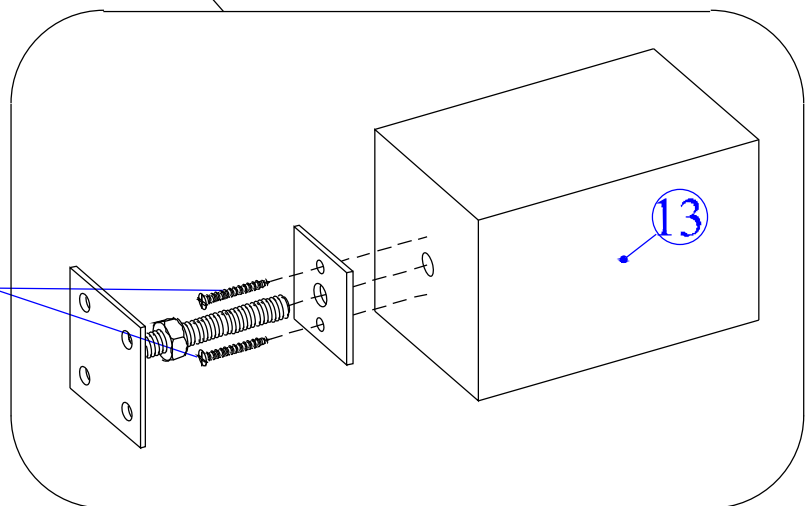
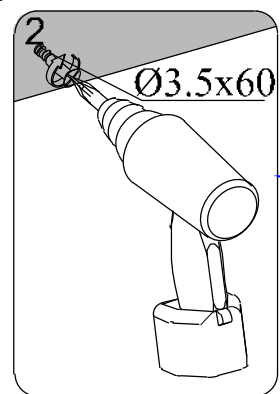
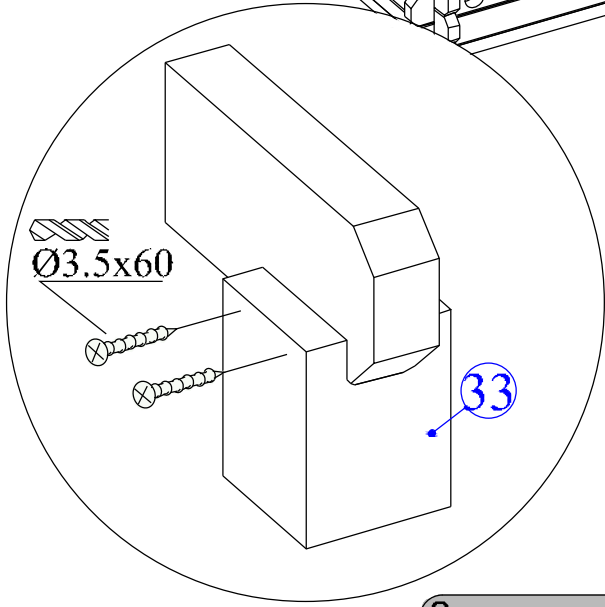
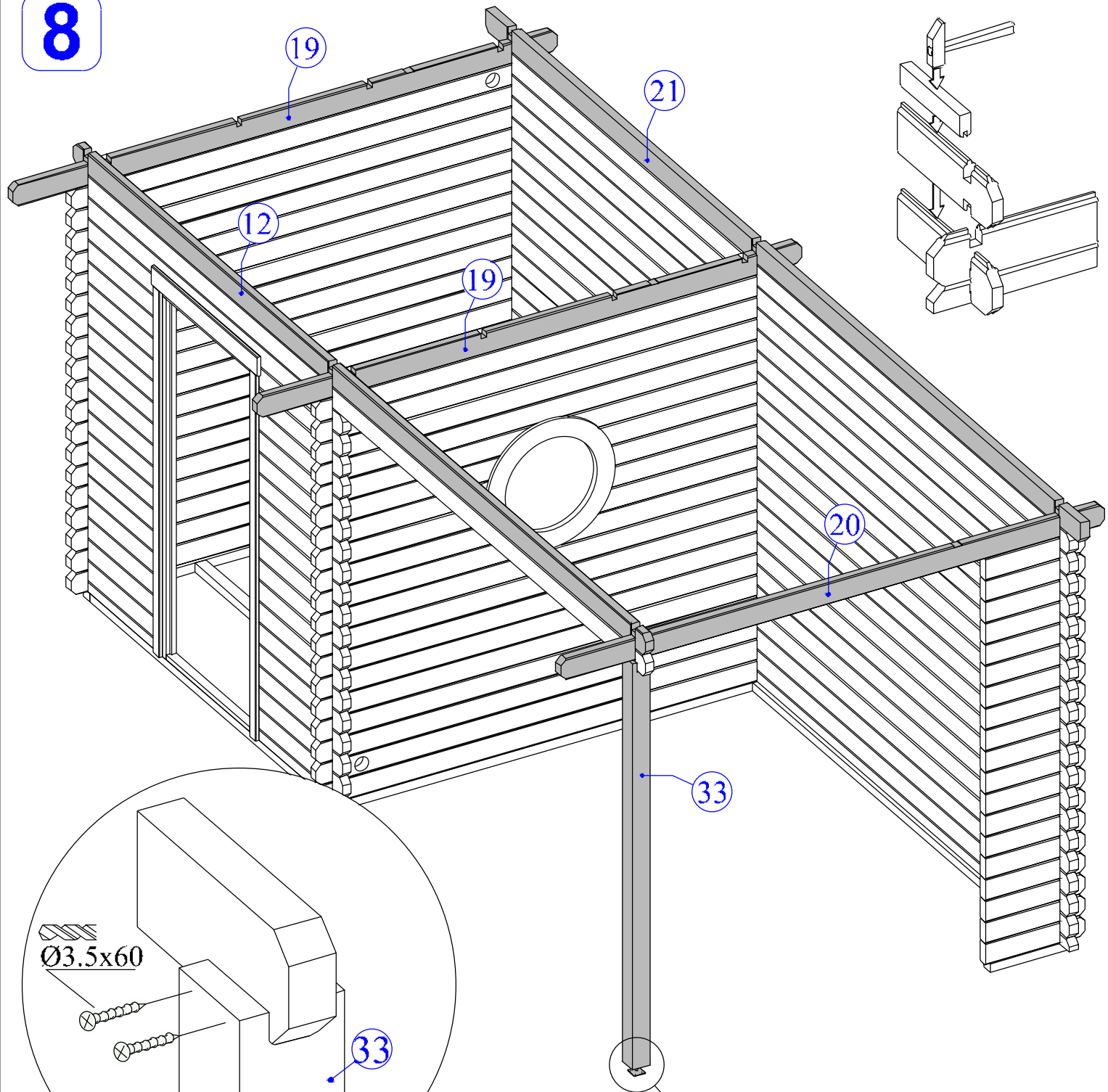


6

7



8



9

