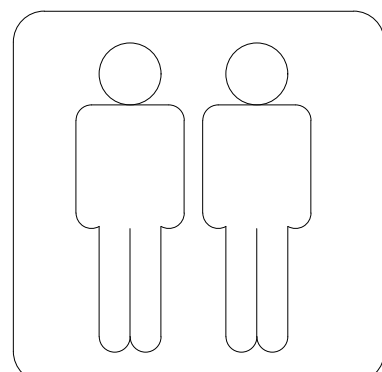
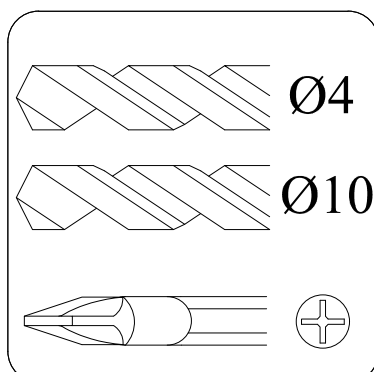
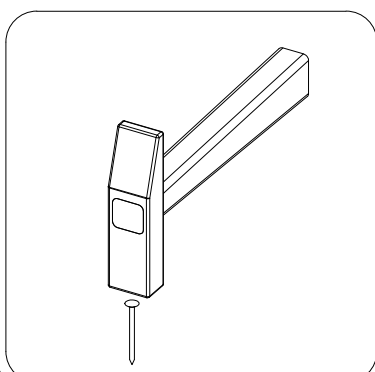
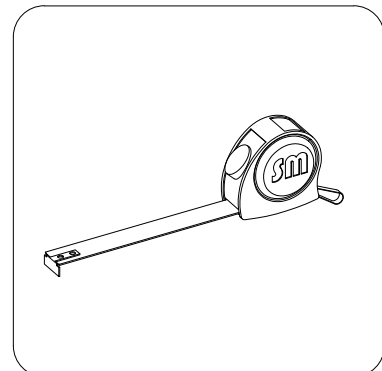
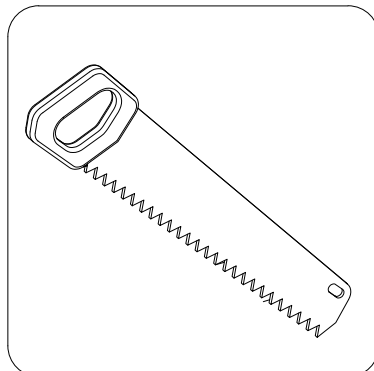
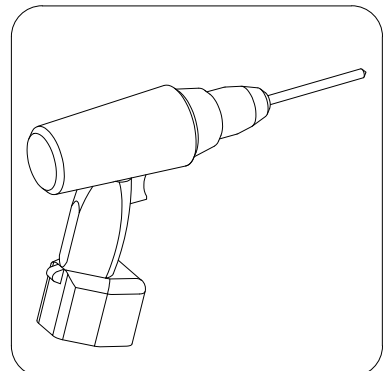
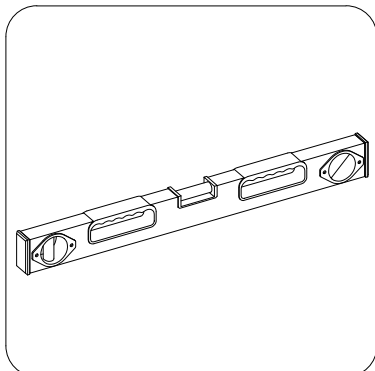
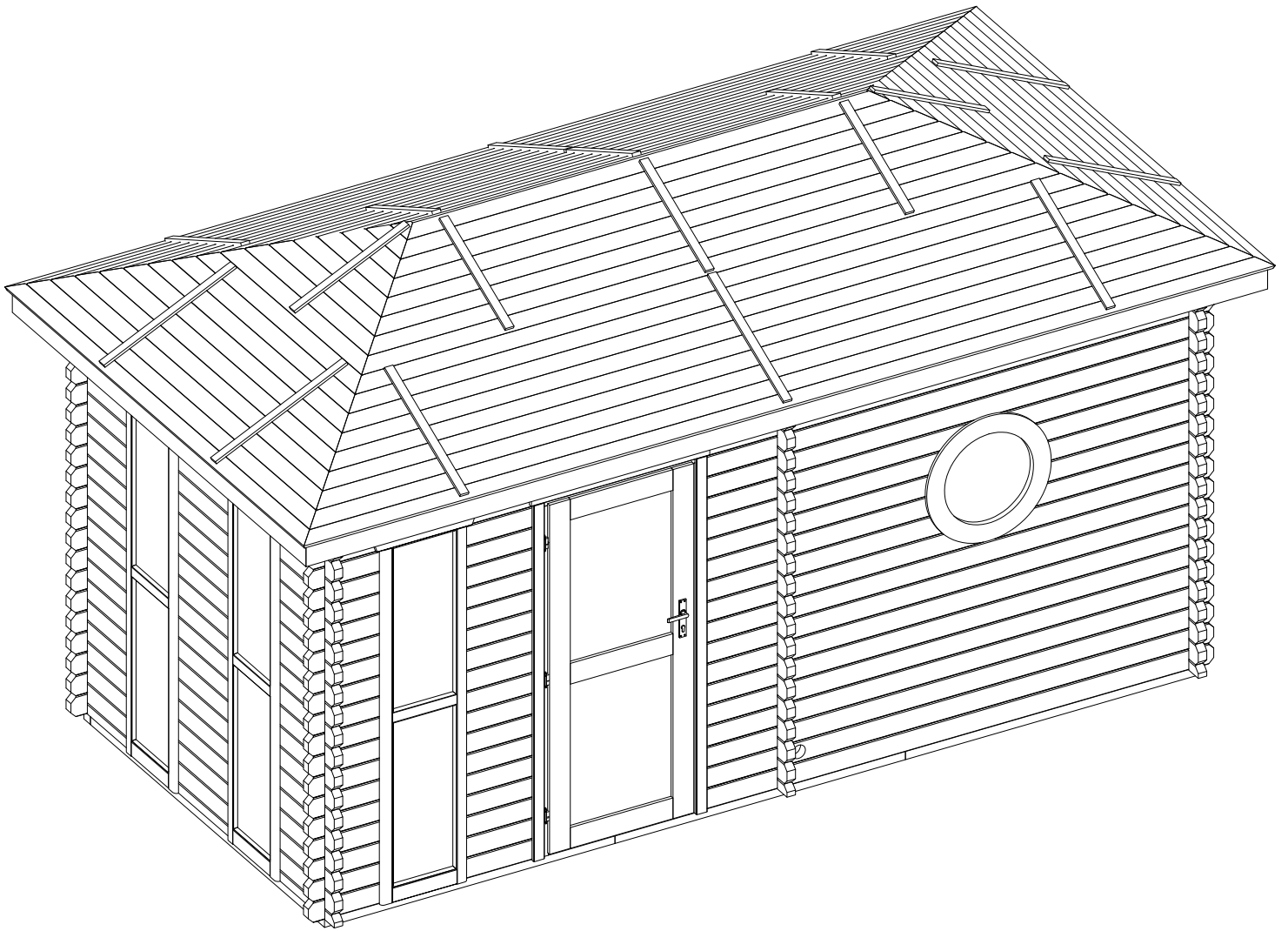


1

→ || ← 45mm

2,4 x 4,8

45004



PRÜFBERICHT

Das von Ihnen gekaufte Haus wurde in Übereinstimmung mit hohen Qualitätsstandards hergestellt. Das Gebäude ist sorgfältig überprüft und verpackt worden. Um mögliche Probleme während der Montage durch Sie selbst oder ein von Ihnen gewähltes Bauunternehmen zu vermeiden, ist es empfehlenswert, die gelieferten Hausteile vor der Montage aufgrund der Teileliste zu überprüfen. Die Überprüfung soll innerhalb von 14 Tagen nach der Zustellung ausgeführt werden. Garantieansprüche sind auf den Ersatz von defekten Materialien beschränkt. Defekte Bauteile, die schon benutzt oder gestrichen sind, werden nicht ersetzt. Alle anderen Ansprüche sind ausgeschlossen! Im Falle von Beschwerden richten Sie Ihre Aufmerksamkeit auf die folgenden Vorgänge: Legen Sie diesen Prüfbericht samt Kaufbeleg Ihrer Kaufstelle vor.

Alle Garantiebedingungen werden in der Montageanleitung beschrieben.

Prüfbericht

Geprüft im Werk durch:

.....

Verpackungsdatum:

.....

Ausgefüllt durch den Kunden (bitte Großbuchstaben verwenden)

Kaufstelle:

.....

Rechnungs- Nr.:

Datum der Rechnung:

.....

Adresse des Käufers:

.....

.....

Lieferdatum:

Telefonnummer des Käufers:

.....

Beschreibung der Beschwerden (Bitte bewahren Sie die umstrittenen Teile bis zur Beilegung der Beschwerde auf!)

.....

.....

.....

.....

.....

.....

.....

.....

.....

Wir danken Ihnen für den Kauf unseres Gartenhauses

Durch die Befolgung dieser schrittweisen Anweisungen und Zeichnungen können Sie Ihr Gartenhaus mühelos aufbauen.

ACHTUNG!

Das Gartenhaus, das Sie erworben haben, ist ein beständiges Holzprodukt. Bei richtiger Pflege behält es seine Qualität für eine viel längere Periode und wird Sie für viele Jahre erfreuen. Bitte beachten Sie folgende Punkte:

- Bewahren Sie das verpackte Haus bis zum Aufbau an einem trockenen Ort auf, aber nicht in direktem Kontakt mit dem Boden, geschützt vor Wetterbedingungen (Feuchte, Sonne usw.). Das verpackte Haus nicht in einem geheizten Raum aufbewahren!
- Das Rohmaterial ist ein Naturprodukt und dessen Qualität kann von den klimatischen Bedingungen abhängen – trotz der angemessenen Trocknung der Materialien vor der Verarbeitung. Bei der Auswahl des Aufstellortes für das Gartenhaus stellen Sie sicher, dass das Haus nicht extremen Wetterbedingungen ausgesetzt ist (in Gebieten mit starkem Schneefall und Wind); anderenfalls sollten Sie das Haus an den Boden befestigen (z. B. mit einer Verankerung).

Bearbeitung

- Das Holz ist mit Ausnahme der Fundamentbalken (falls das Haus einen Fußboden hat) auf keine Weise schützend bearbeitet worden.
- Nach der Aufstellung empfiehlt es sich, das Gartenhaus mit Holzschutzmaterial zu bearbeiten oder mit Farbe anzustreichen. Nicht bearbeitetes Holz (ausgenommen Fundamentträger) wird nach einiger Zeit grau und kann auch blau werden oder mit Schimmel befallen.
- Wir empfehlen, die Bodenbretter vorher mit farblosem Imprägniermittel zu bearbeiten, insbesondere die unteren Seiten der Bodenbretter, die nach dem Zusammenbau des Hauses nicht mehr zugänglich sind. Nur so wird die Eindringung von Feuchtigkeit vermieden.
- Wir empfehlen dringend, auch die Türen und Fenster mit einem farblosen Imprägnierungsmittel von innen und außen zu bearbeiten! Anderenfalls können sich die Türen und Fenster verbiegen.
- Zum Anstreichen hochwertige Werkzeuge und Farben verwenden, die Anstreichanweisung sowie die Sicherheits- und Verwendungsanweisungen befolgen. Die Oberflächen nie bei direkter Sonne oder im Regen anstreichen. Fragen Sie einen Sachverständigen über geeignete Farben für unbearbeitetes Weichholz und befolgen Sie die Anweisungen des Herstellers.

Die Lebensdauer Ihres Gartenhauses, wie bei vielen Naturprodukten typisch, hängt von der Häufigkeit der Bearbeitung mit Schutzmitteln ab. Ihr Händler berät Sie bei der Wahl von diesen Maßnahmen.

Fundament

Vor der Montage des Hauses stellen Sie sicher, dass das Fundament flach, eben und an den Boden befestigt ist. Es kann beispielsweise ein Betonfundament eingebracht werden oder Schwellbalken können verwendet werden (nicht dargestellt).

Garantie

Sollten Sie trotz unserer sorgfältigen Prüfung Beschwerden haben, legen Sie bitte diesen ausgefüllten Prüfbericht sowie den Kassenbeleg/Rechnung der Kaufstelle vor. **Wir können die Beschwerden nur bearbeiten, wenn Sie dem Verkäufer den Prüfbericht des Hauses vorlegen!**

Bitte beachten Sie, dass Holz ein lebendiges Material ist und trotz gründlicher Behandlung im Freien schrumpfen, aufschwellen, verkrümmen oder sogar brechen kann. Alle unten aufgeführten Abweichungen sind zugelassen:

- im Holz eingewachsene Äste
 - leichte Farbänderungen (die keinen Einfluss auf die Lebensdauer des Produkts haben)
 - gerade Risse in der Holzoberfläche
 - Holzteile, die (durch Austrocknung) kleine nicht durchgehende Risse/Spalten haben, die die Konstruktion des Hauses nicht beeinflussen
 - Harzstellen mit einer Länge von max. 5 cm
 - Verdrehung und Verkrümmung, falls das Material immer noch bearbeitbar ist
- Bei trockenem Wetter können die Aststellen ausfallen. Solche Stellen können mit elastischem Holzreparaturmittel gefüllt werden.

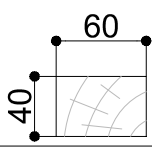
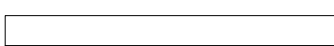
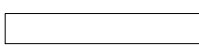
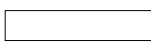
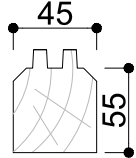


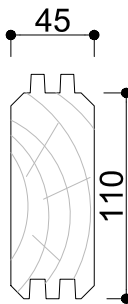
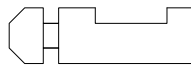
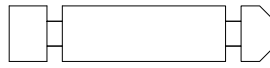
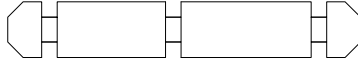
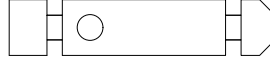

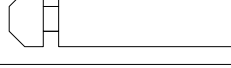

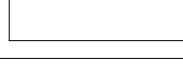
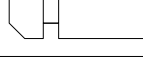
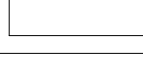
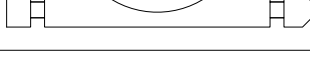
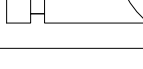
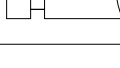
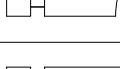
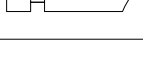

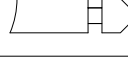

Die Risse, die im trockenen Wetter entstehen, geben keinen Grund zur Sorge. Holz ist ein lebendiges Material, das sich mit den Änderungen von Temperatur und Feuchtigkeit ändert. Die Risse verschwinden, wenn die Feuchtigkeit wieder steigt.

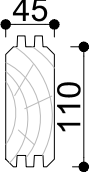
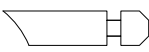

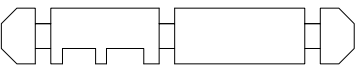
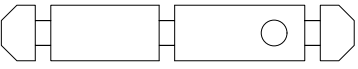

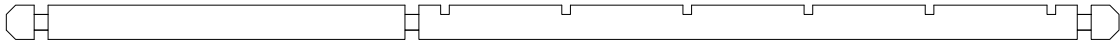

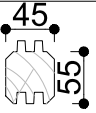

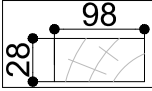
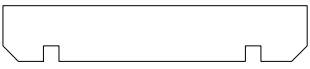
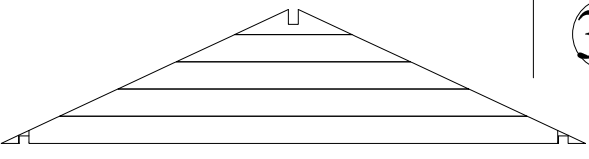

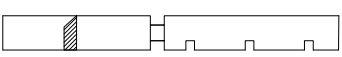
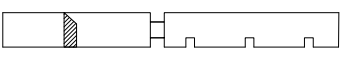
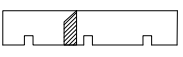
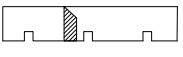
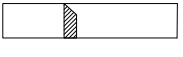
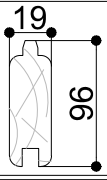
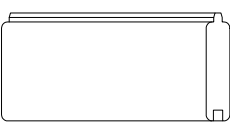
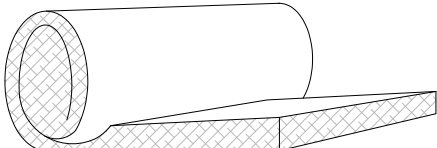
Die Garantie umfasst keine Defekte, die als Ergebnis der ungenügenden Benutzung von Schutzmitteln entstehen. Die Garantie umfasst den Ersatz von defekten Teilen.

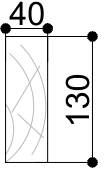
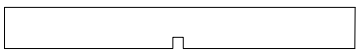
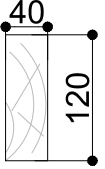

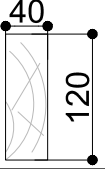

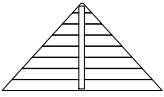
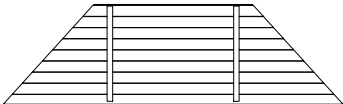
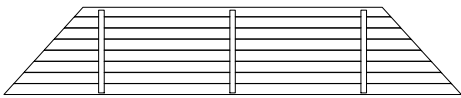
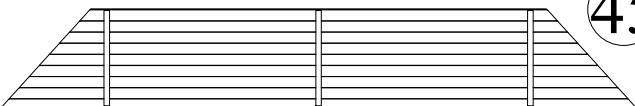
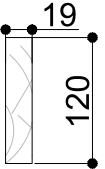

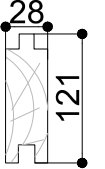

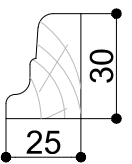


Die Garantie umfasst keine:

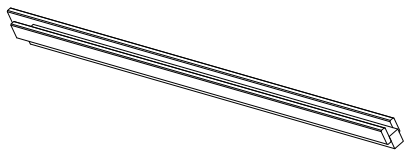
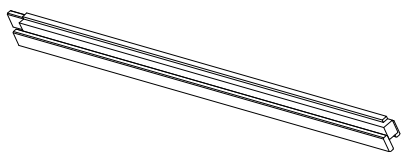
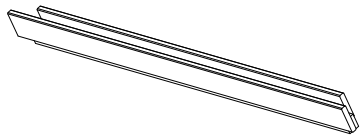
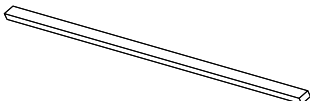

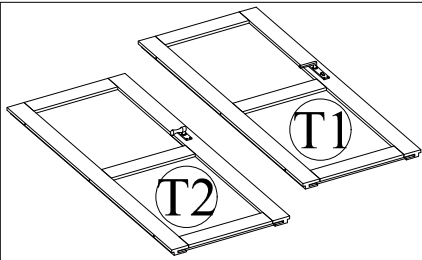
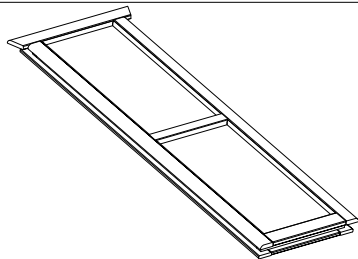
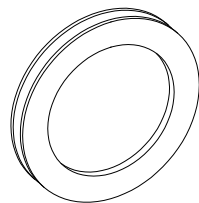
- 1) Holzteile, die schon gestrichen sind (mit Holzschutzmittel bearbeitet)
- 2) Dachboden- und Bodenbretter, die auf ihren unsichtbaren Flächen einige nicht gehobelte Stellen, Farbunterschiede und Fehlkanten haben können
- 3) Beschwerden, die aus unangemessenem Aufbau des Hauses oder ungeeignetem Fundament entstehen
- 4) Beschwerden, die aus eigenmächtigen Änderungen am Haus entstehen, z. B. Deformierung von Holzteilen und Türen/Fenstern wegen ungeeigneter Holzbearbeitung, zu fester Anbringung von Sturmschützen, Anschraubung von Türrahmen an Wandbalken usw.



Beschwerden, die durch die Garantie umfasst sind, werden durch den Ersatz von defektem/fehlerhaftem Material erledigt. Alle anderen Beschwerden sind ausgeschlossen!

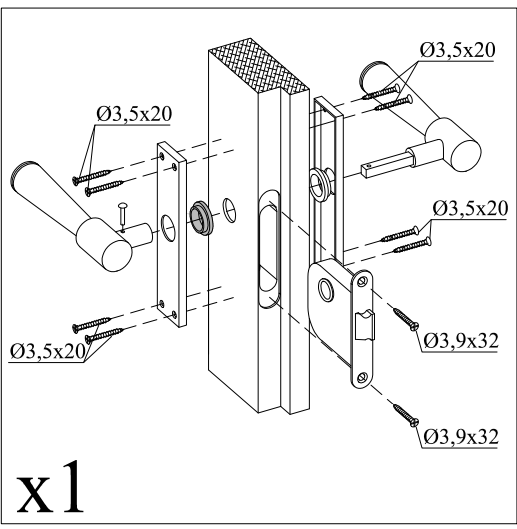
Dim.	Skizze	Pos.	Länge (mm)	Stck.	Name	Ref.
		①	2090	10	Fundamentbalken	283062
		②	1540	6		283070
		③	400	2		283084
		④	772	2	Mitte Brett	450001
		⑤	2400	2	Seiten Brett	450004
		⑥	1222	1	Front Brett	450027
		⑦	2721	10	Front Brett	450028
		⑧	4800	19	Front, Zurück Brett	450024
		⑨	2721	1	Front Brett	450029
		⑩	2400	22	Seiten Brett	450003
		⑪	772	34	Mitte Brett	450002
		⑫	533	34	Seiten Brett	450021
		⑬	533	17	Seiten Brett	450022
		⑭	411	16	Front Brett	450036
		⑮	411	16	Front Brett	450037
		⑯	2721	1	Front Brett	450030
		⑰	1391	1	Front Brett	450031
		⑱	1241	1	Front Brett	450032
		⑲	1241	1	Front Brett	450033
		⑳	1391	1	Front Brett	450034
		㉑	1070	1	Front Brett	450006
	㉒	920	1	Front Brett	450007	
	㉓	920	1	Front Brett	450008	

Dim.	Skizze	Pos.	Länge (mm)	Stck.	Name	Ref.	
		24	1070	1	Front Brett	450009	
		25	2721	1	Front Brett	450035	
		26	4800	1	Front Brett	450038	
		27	4800	1	Zurück Brett	450026	
		28	2400	1	Mitte Brett	450012	
			29	4800	2	Front, Zurück Brett	450042
		30	2645	1	Seiten Brett	450044	
		31	2400	2	Seiten Brett	450043	
		32	2400	6	Sparren	454004	
		33	2400	1	Mitte panel	452007	
		34a	2350	1		451007	
		34b	2350	1		451010	
		35a	1070	1		451008	
		35b	1070	1		451011	
		36	1070	6		451009	
		37	2120	25	Dachholzer	284514	
		38			Mineralwolle		

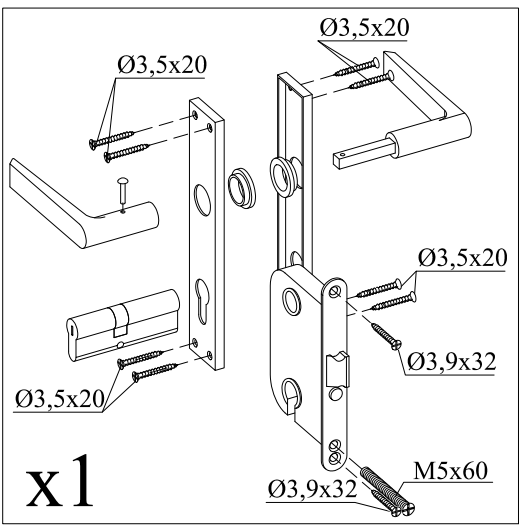
		39	2440	1	Sparren	454005
		40	1490	6	Sparren	454006
		41	1975	4	Sparren	454007
		42	1375	2	Dachplatte	284620
		43	2750	2	Dachplatte	284621
		44	3214	2	Dachplatte	284622
		45	5150	2	Dachplatte	284623
		46	5080	2	Wind Brett	285034
		47	2655	2	Wind Brett	285035
		48	2120	20	Bodenholzer	283517
		49	2360	20	Bodenholzer	283524
		50	2135	10	Fussbodenleisten	283241
		51	2360	2	Fussbodenleisten	283261

	TR1a	1973	1	Türrahmen links	459201
	TR1b				459205
	TR2	1973	2	Türrahmen rechts	459202
	TR3	945	2	Über Türrahmen	459203
	TR4	745	1	Türstufe	459204
	TR5	845	1	Türstufe	459206
	T1	1850x 765	1	Tür Porte Doors	289016
	T2	1850x 765	1		289017
	F	1870x 400	3	Fenster	459104
	F1	550x 550	1	Fenster	459101

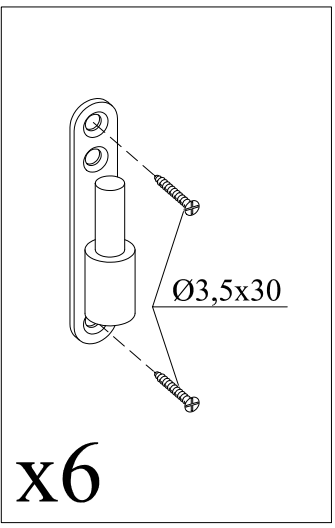
	Dim	Stck.
	Ø5.0 x 100	36
	Ø4.5 x 80	11
	Ø3.5 x 35	70
	Ø4.0 x 120	20
	Ø2.0 x 40	430
	Ø2.0 x 50	200



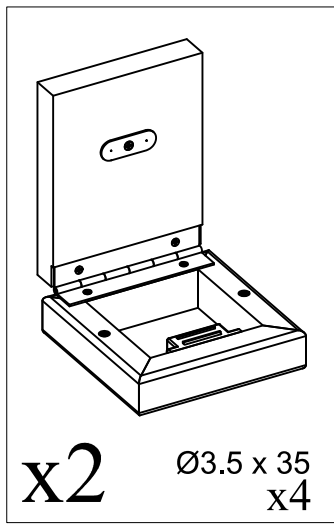
x1



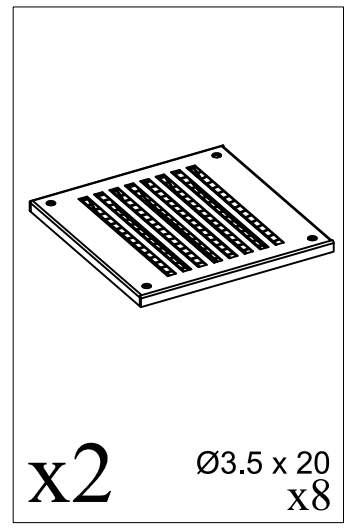
x1



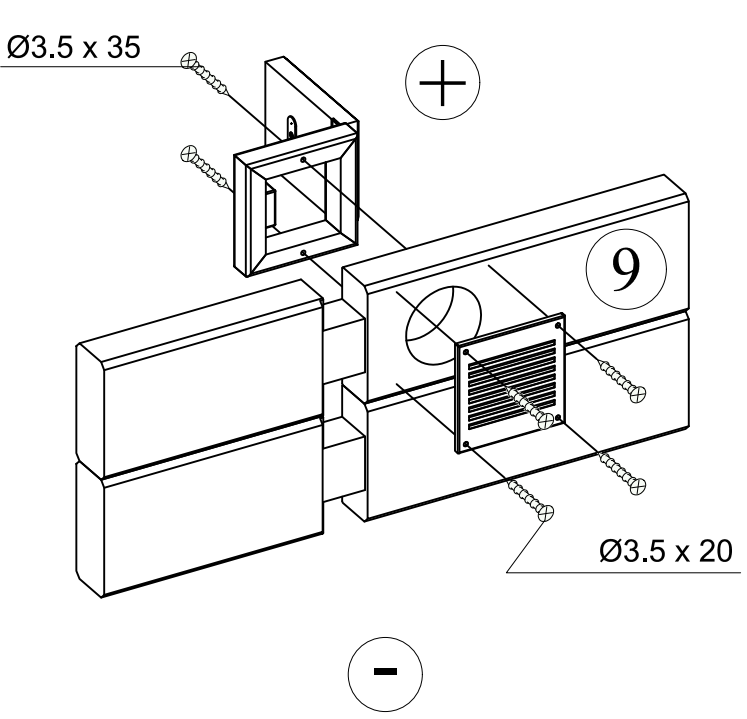
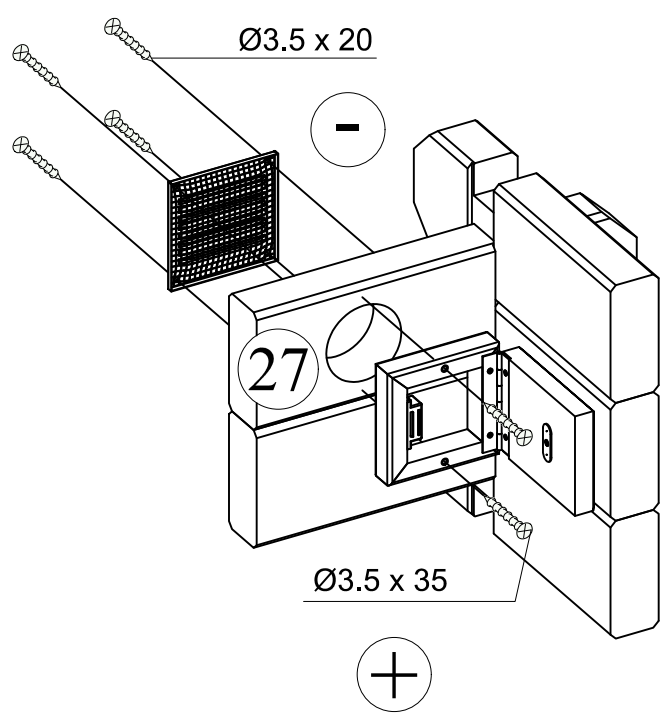
x6



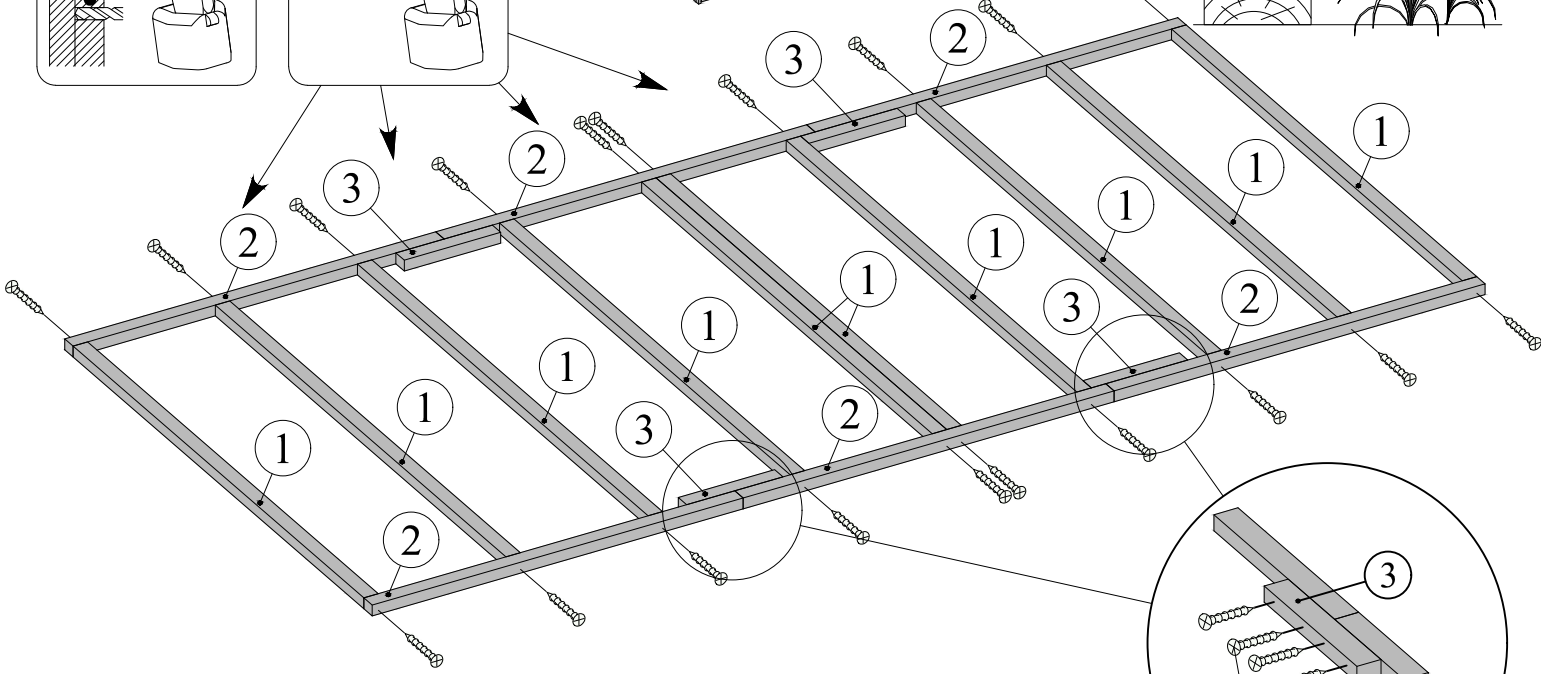
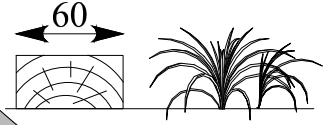
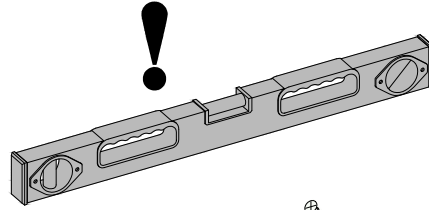
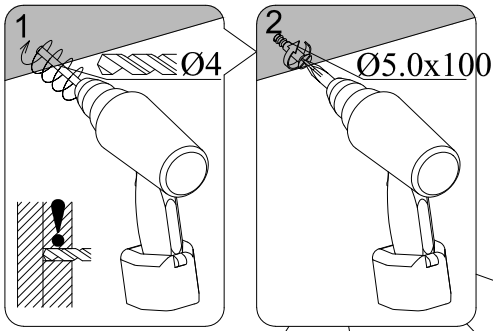
x2



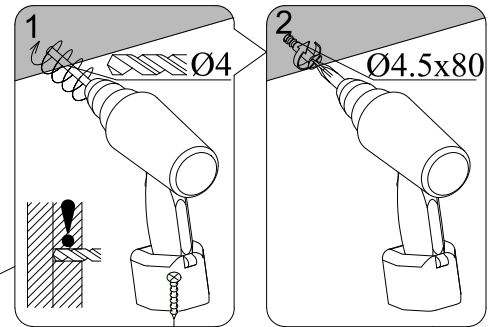
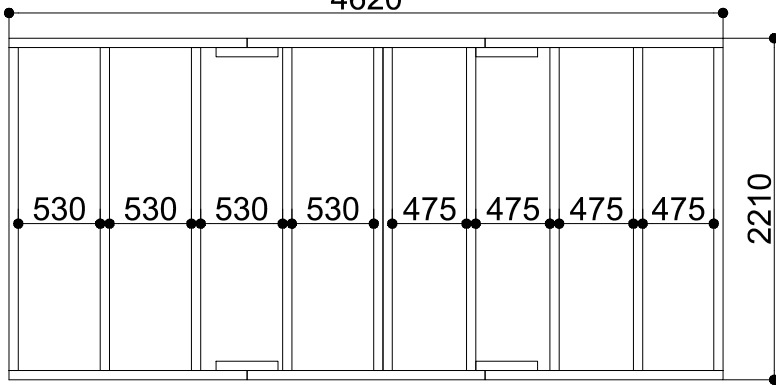
x2



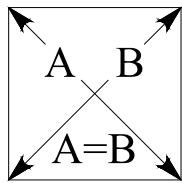
1



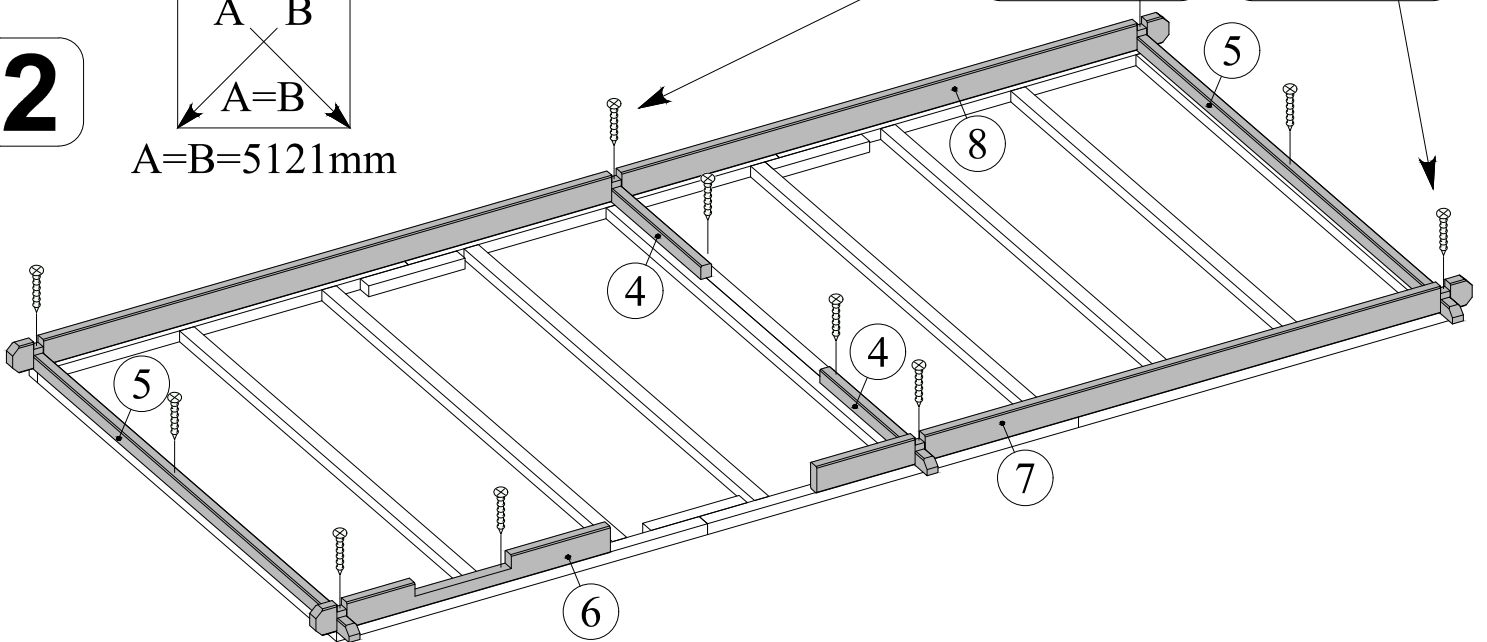
4620



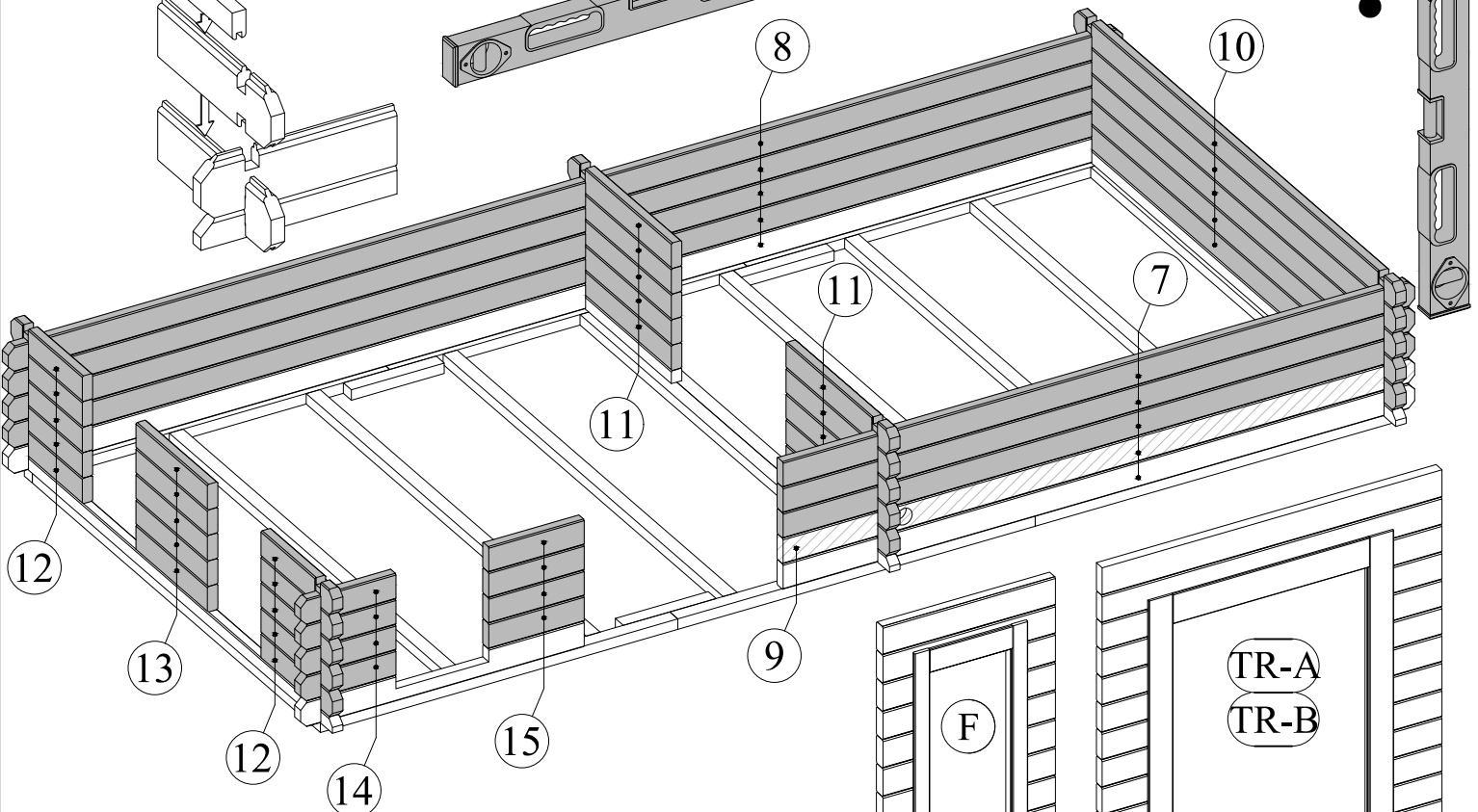
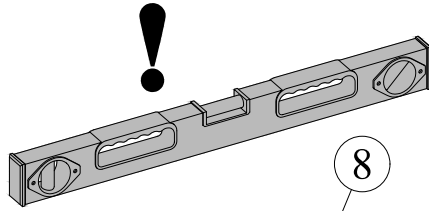
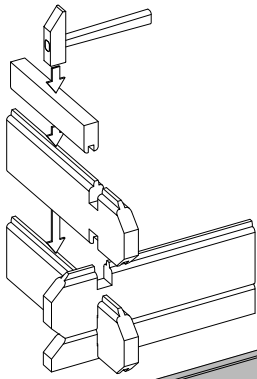
2



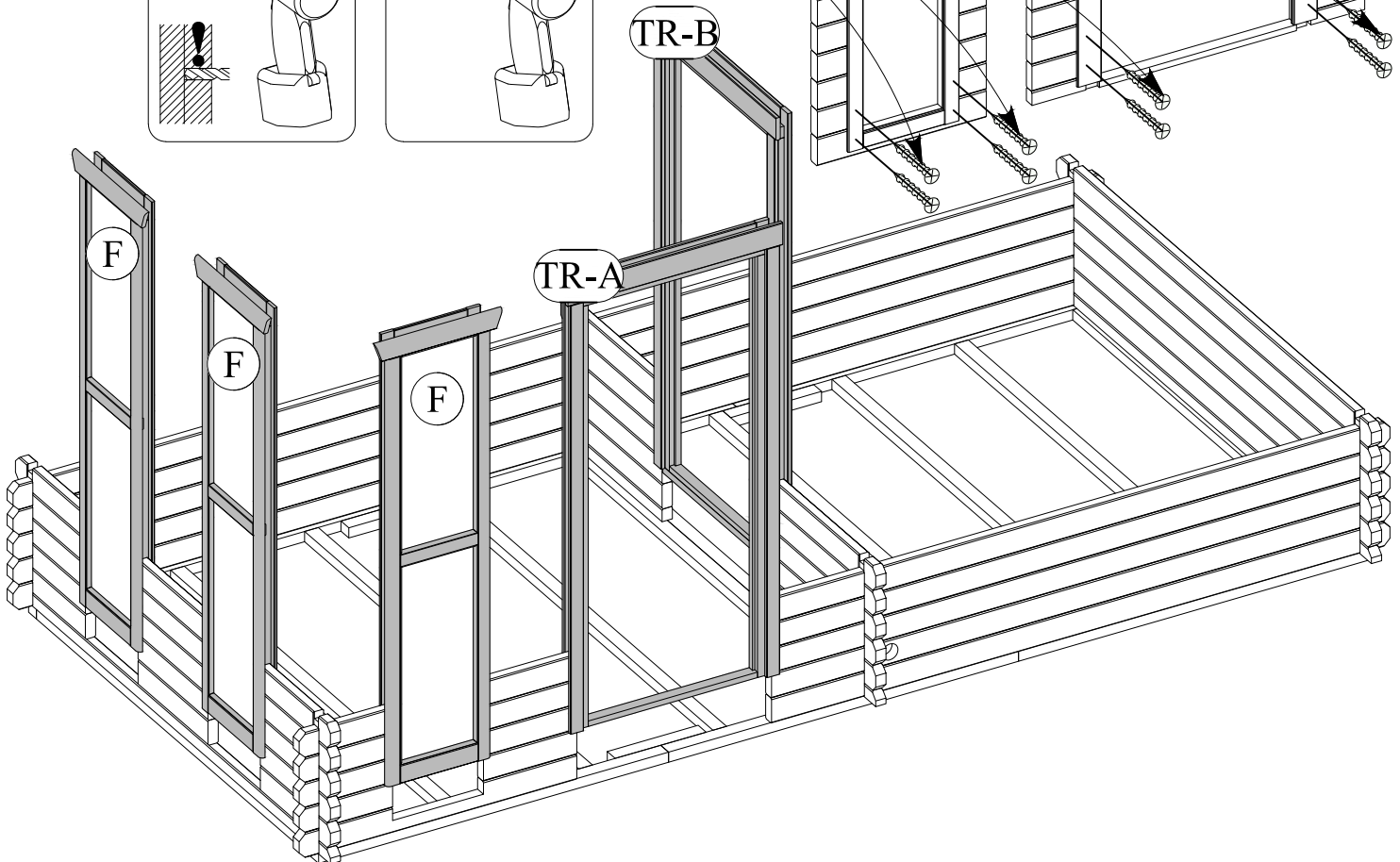
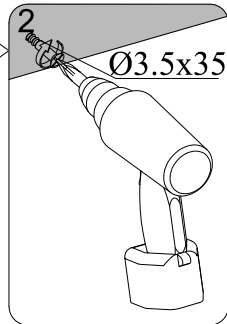
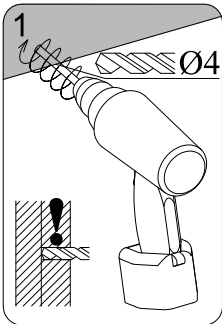
A=B=5121mm



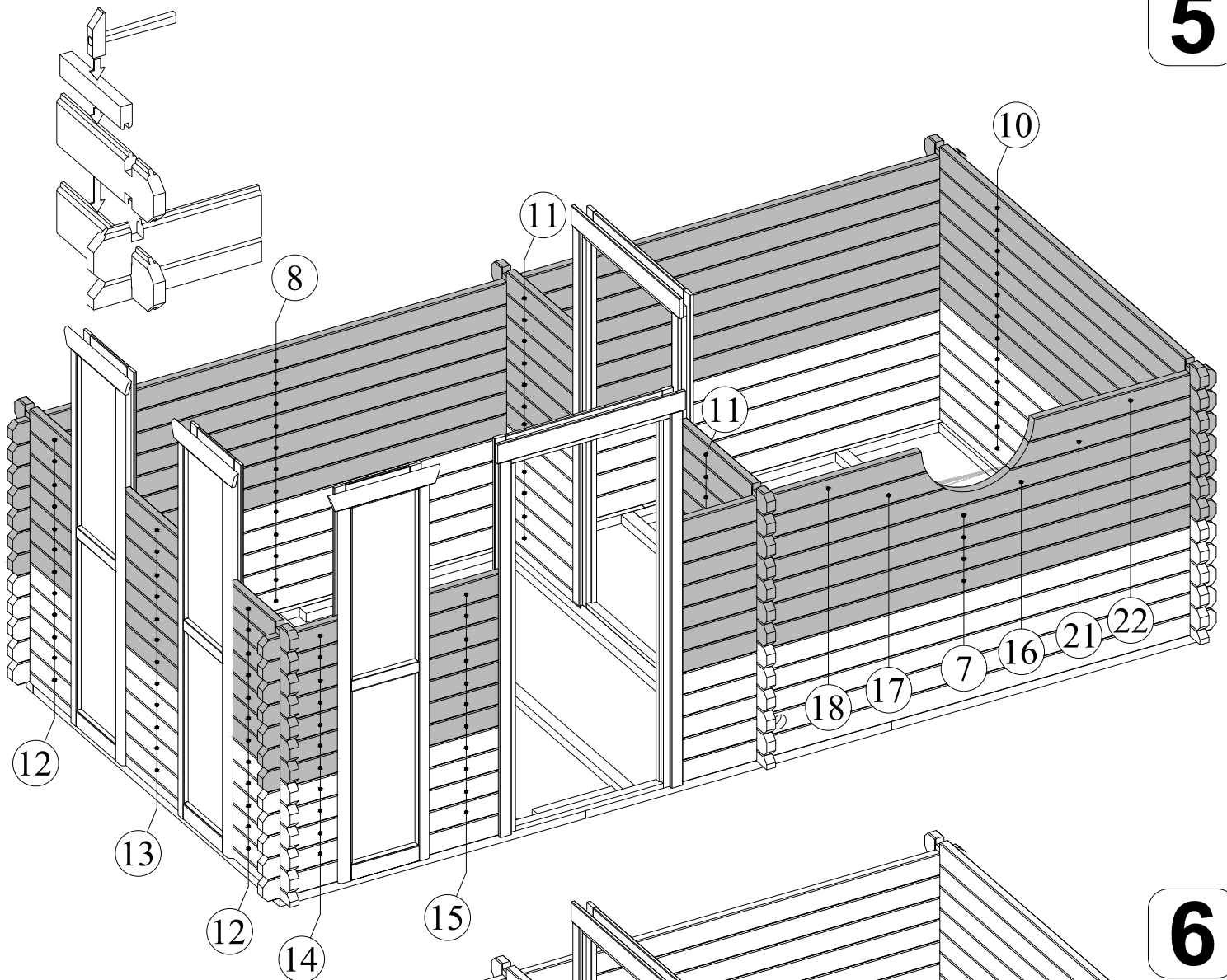
3



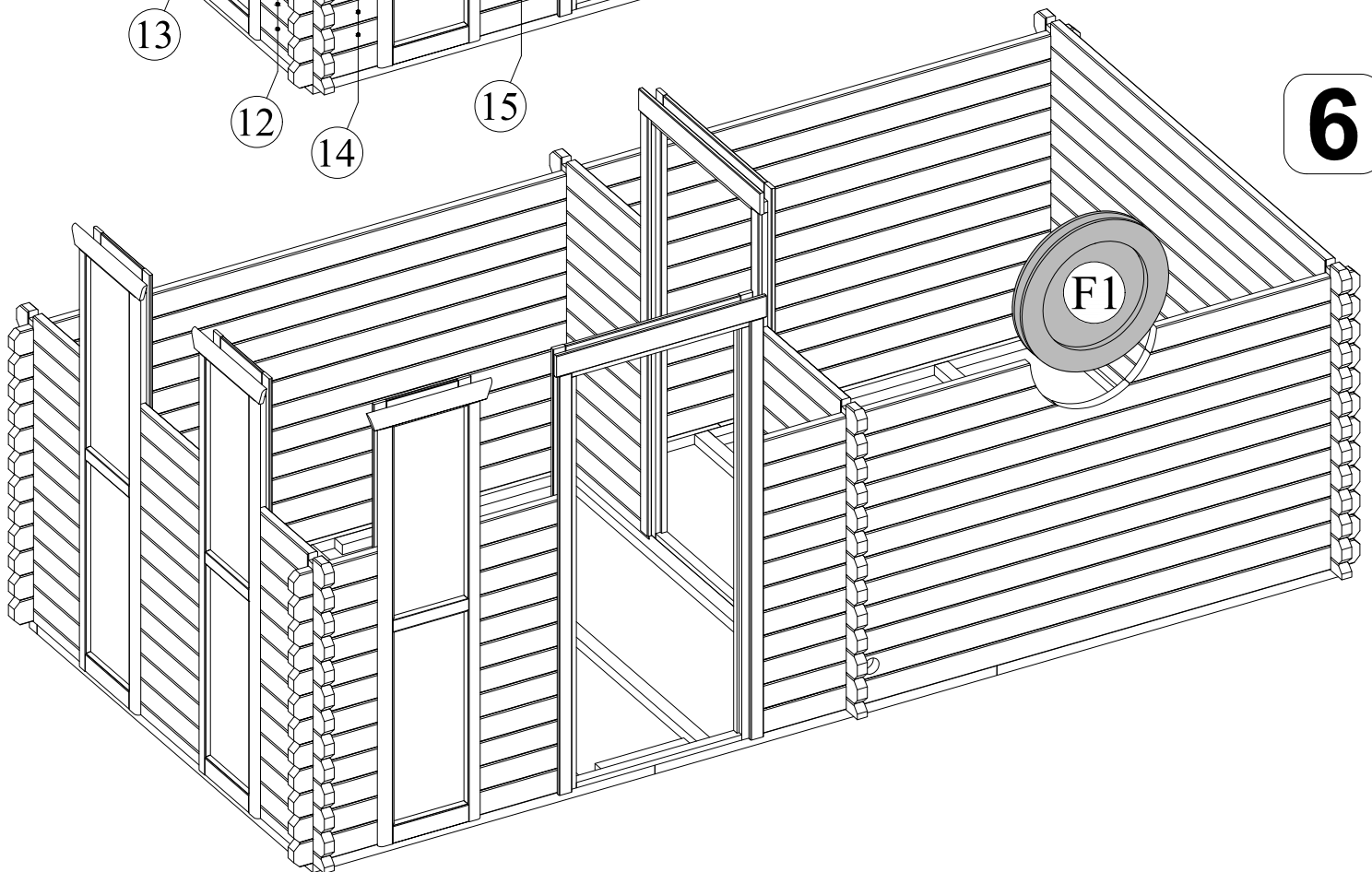
4



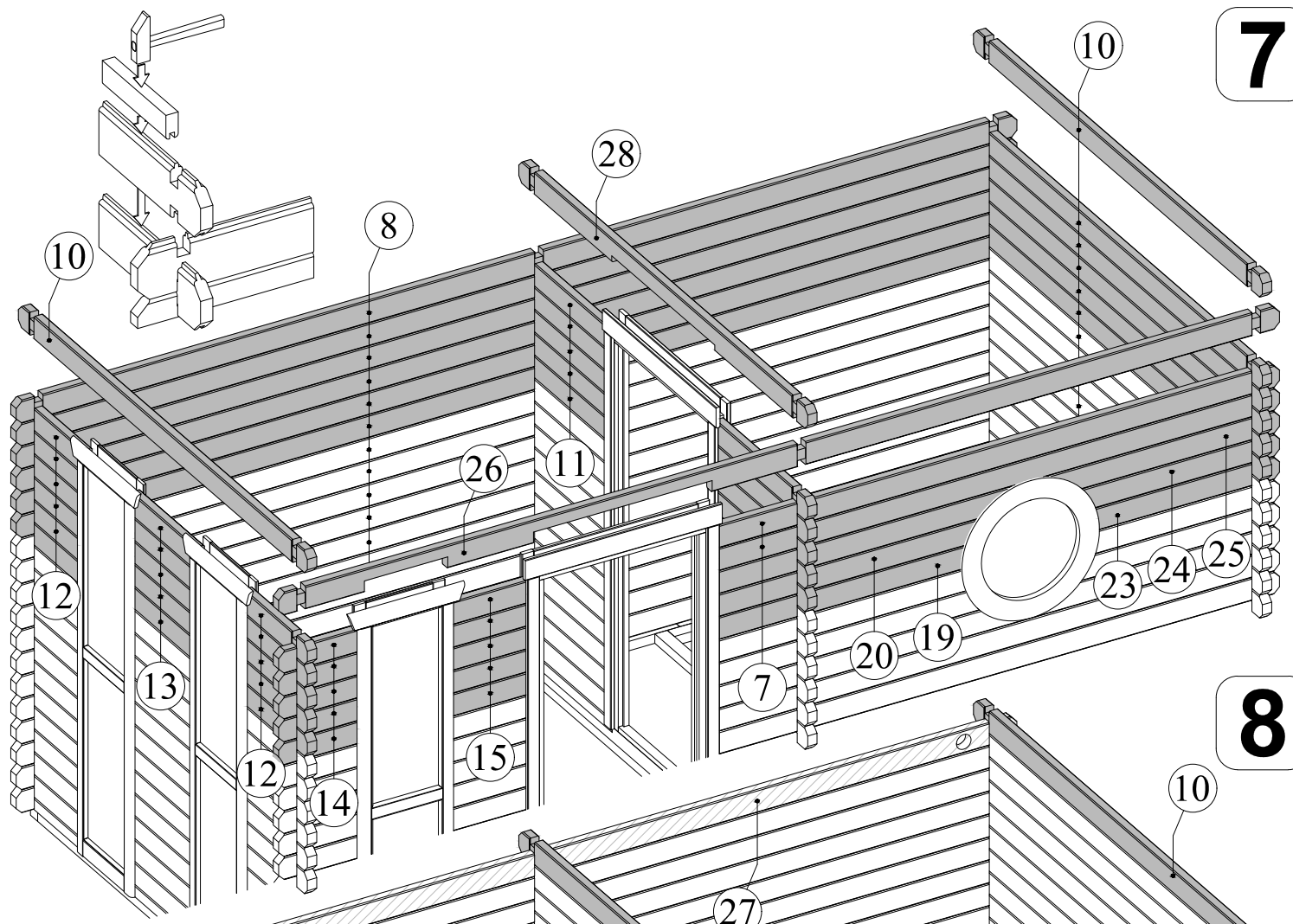
5



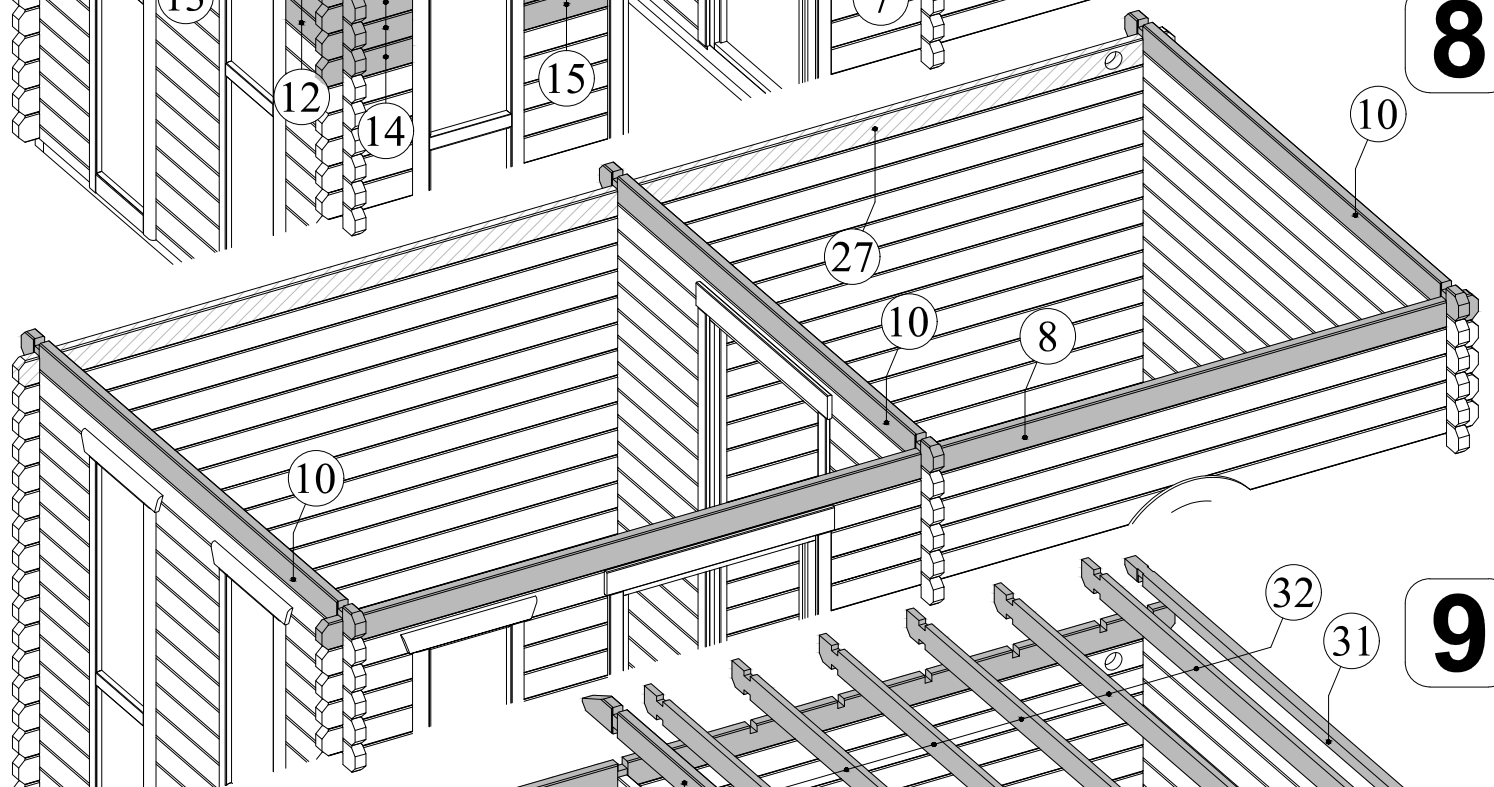
6



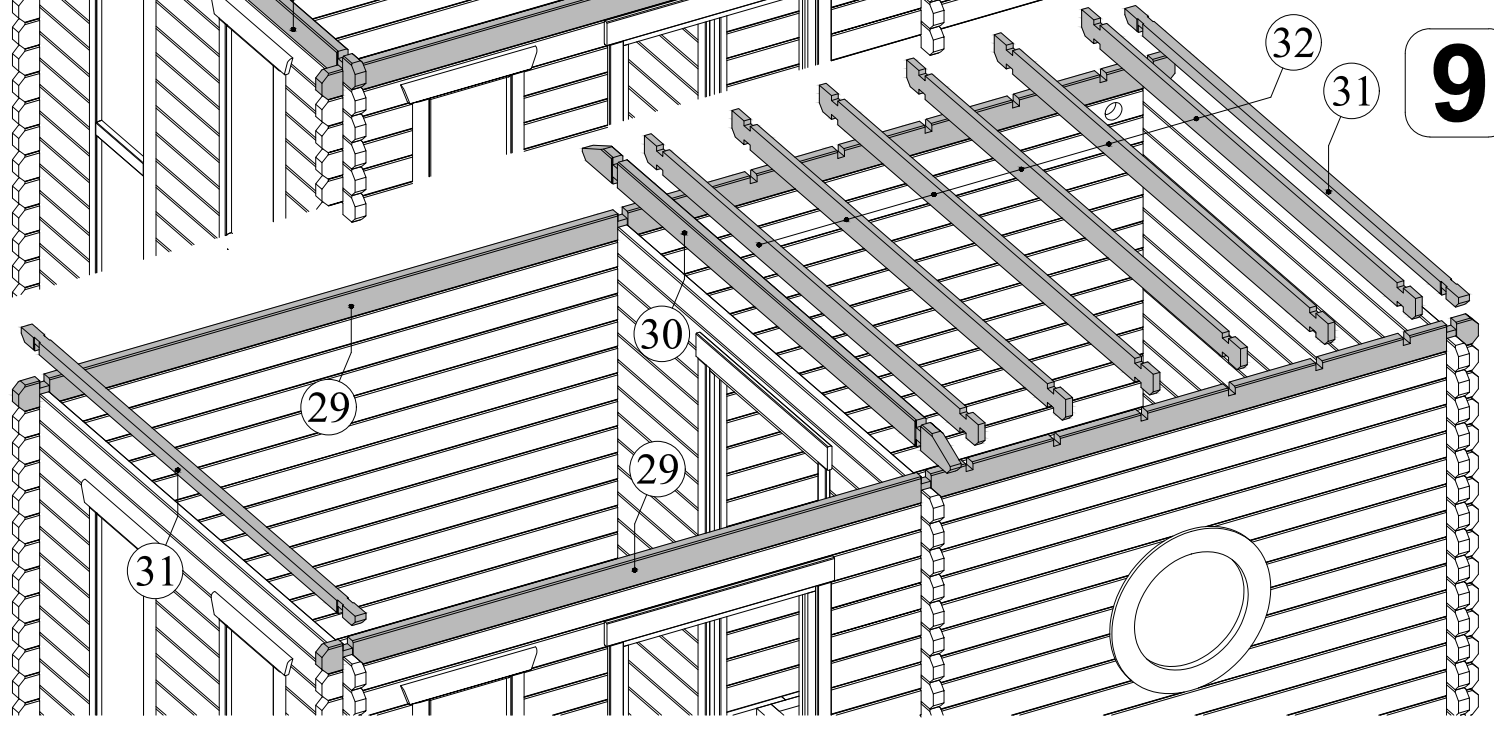
7



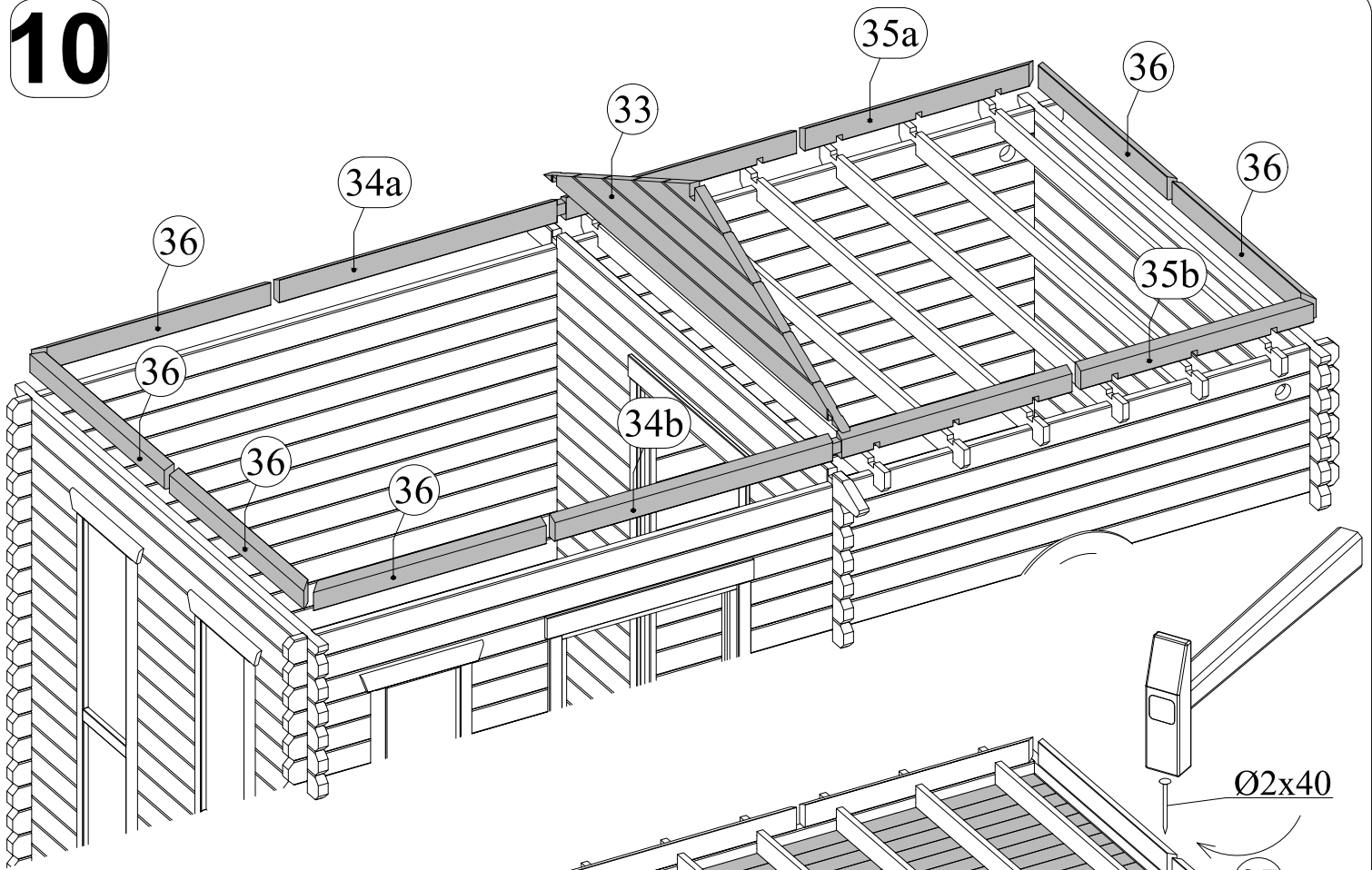
8



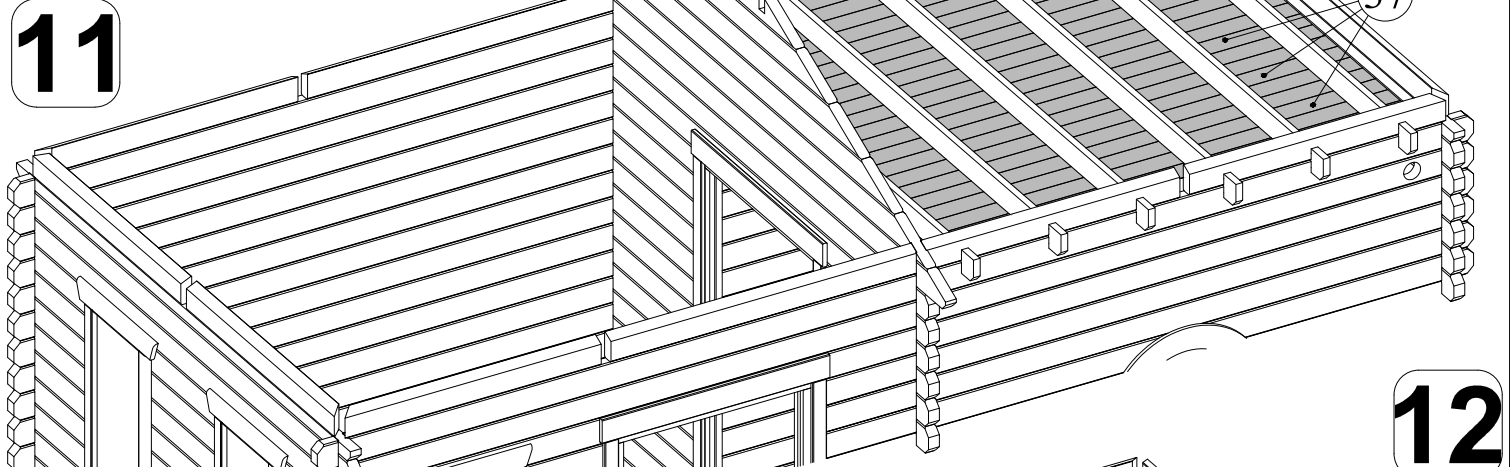
9



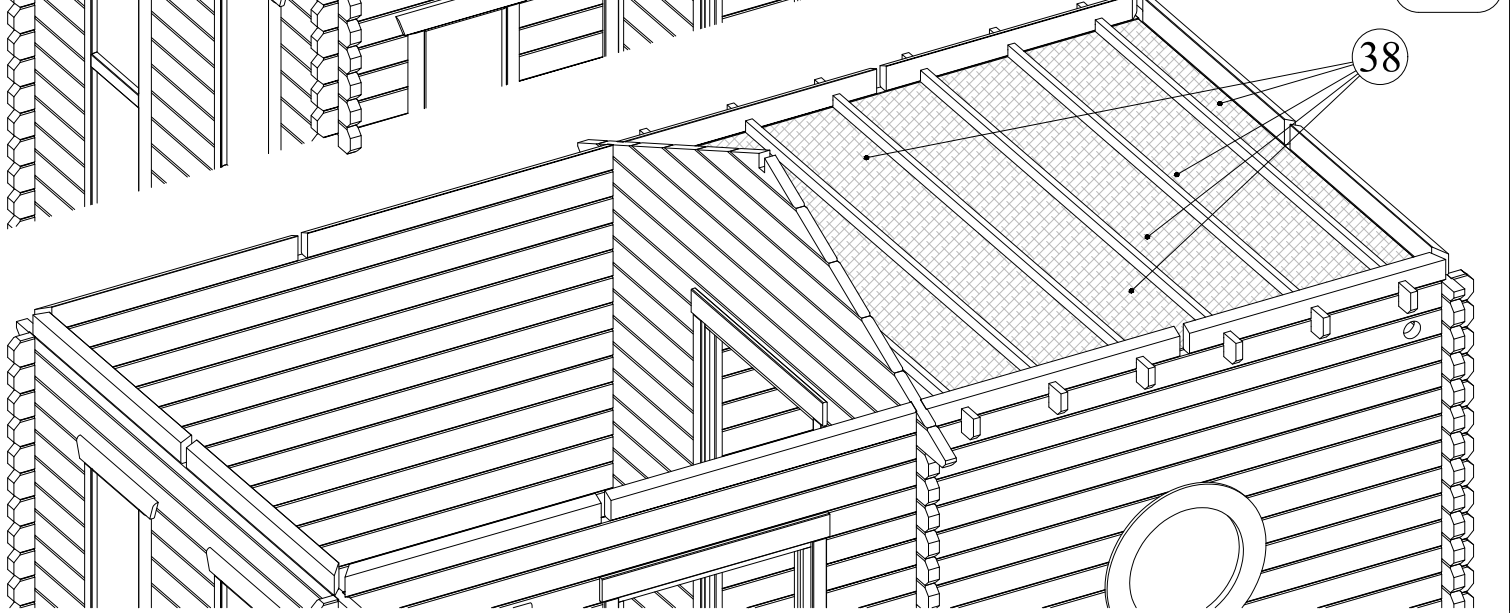
10



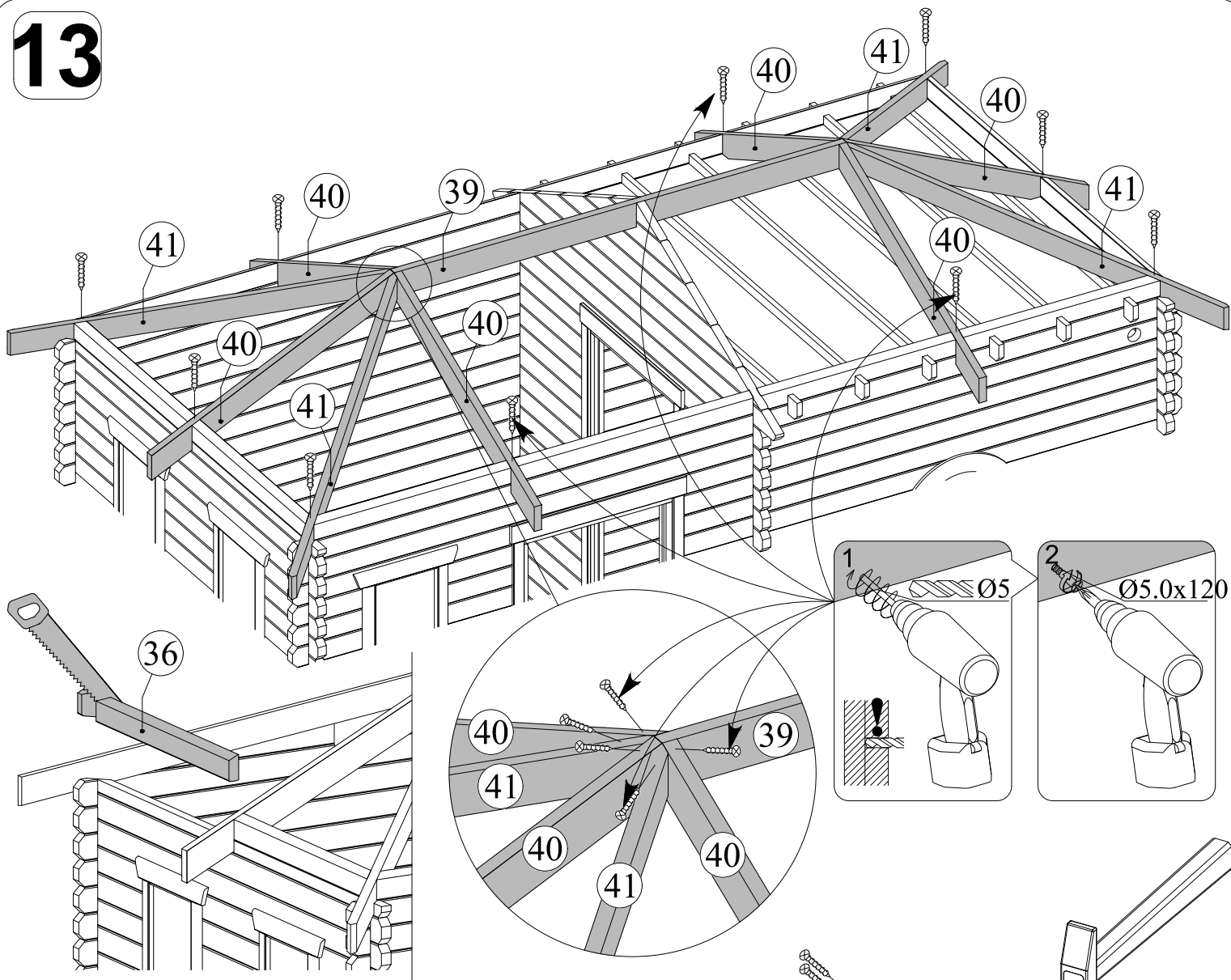
11



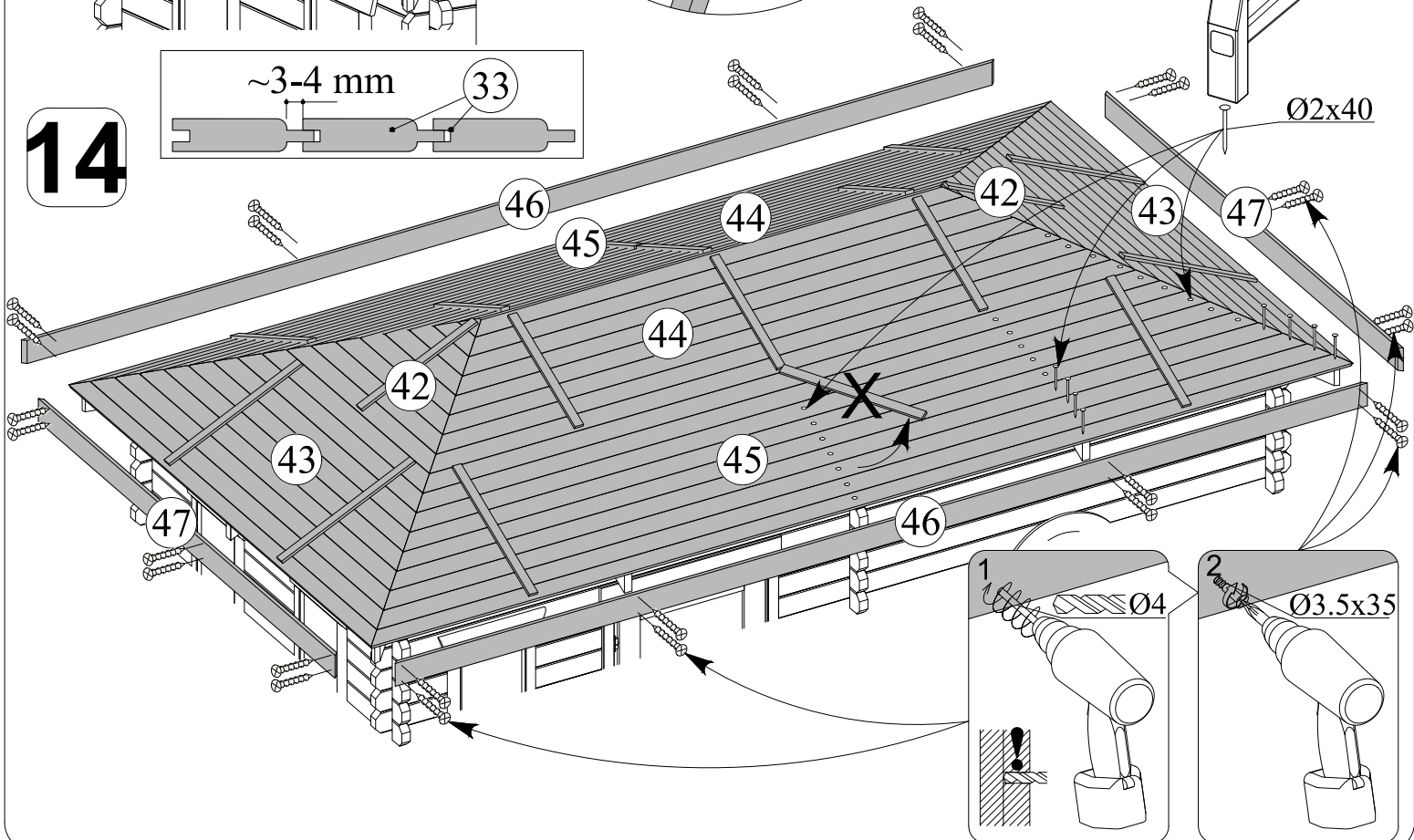
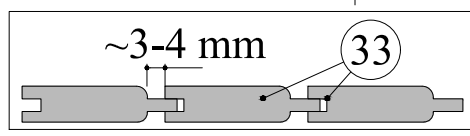
12



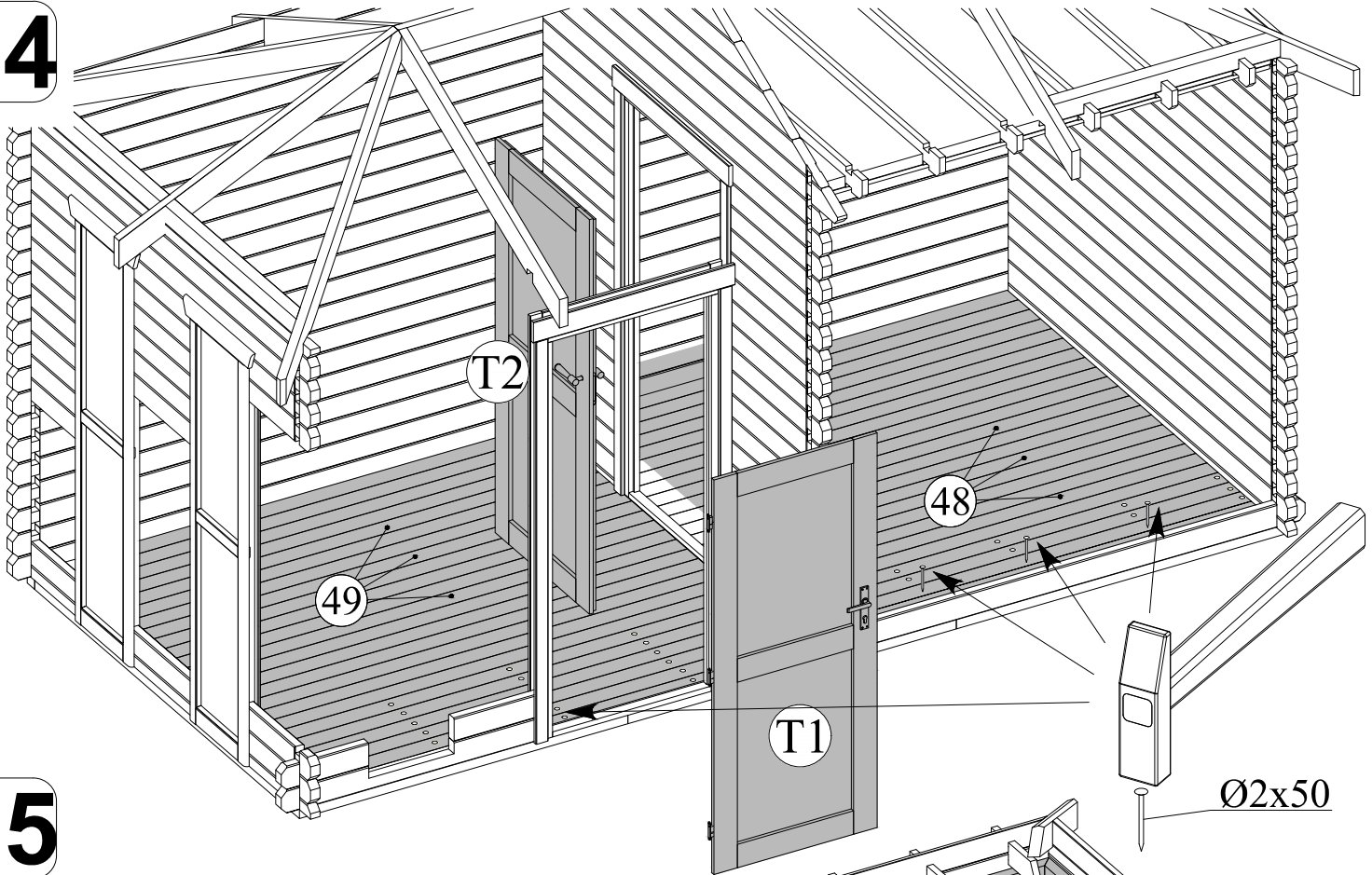
13



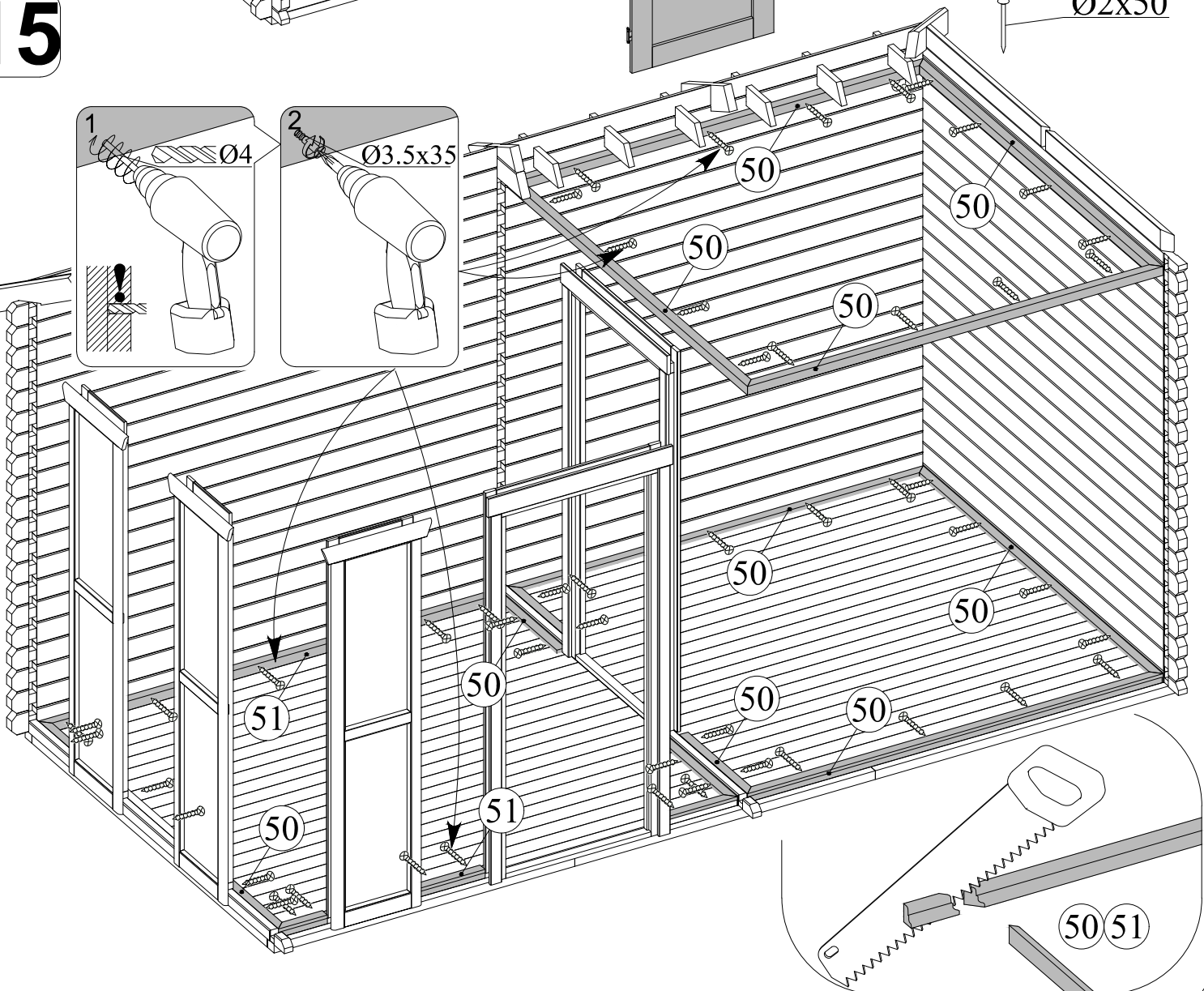
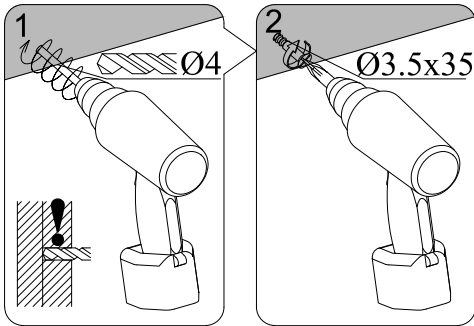
14

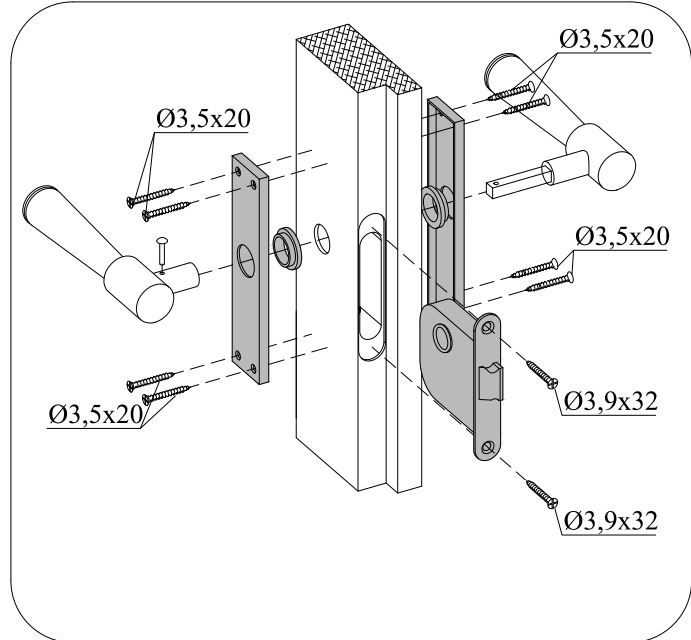
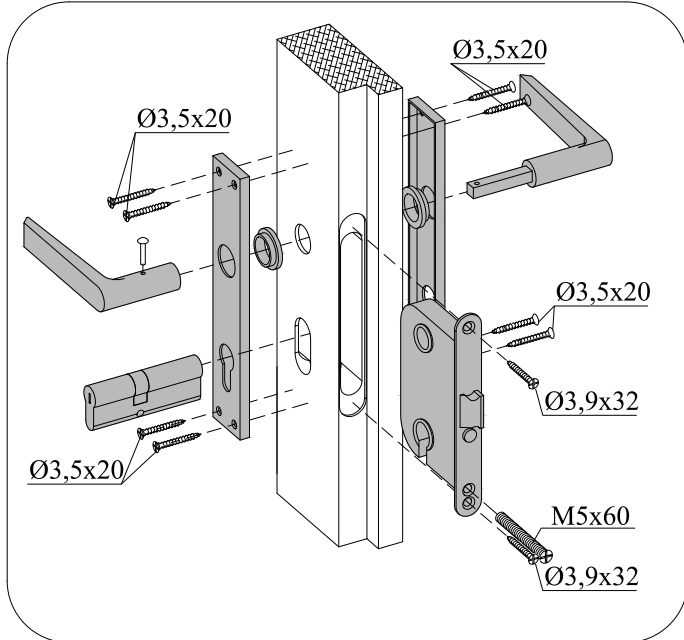
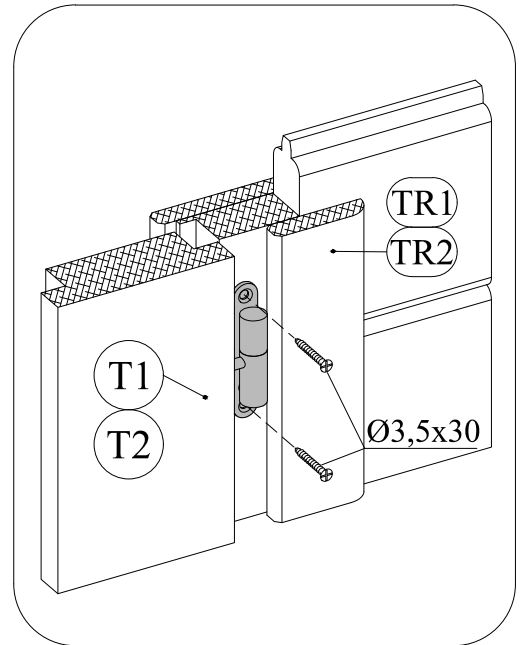
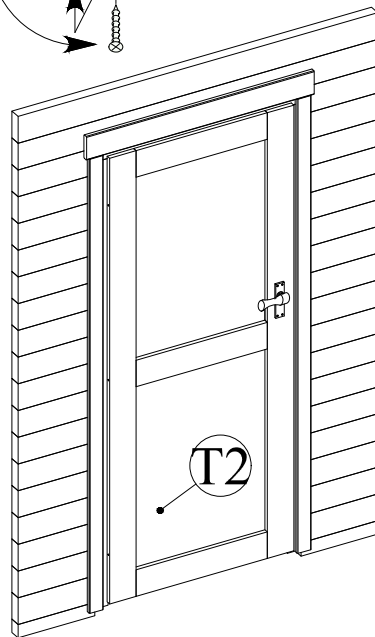
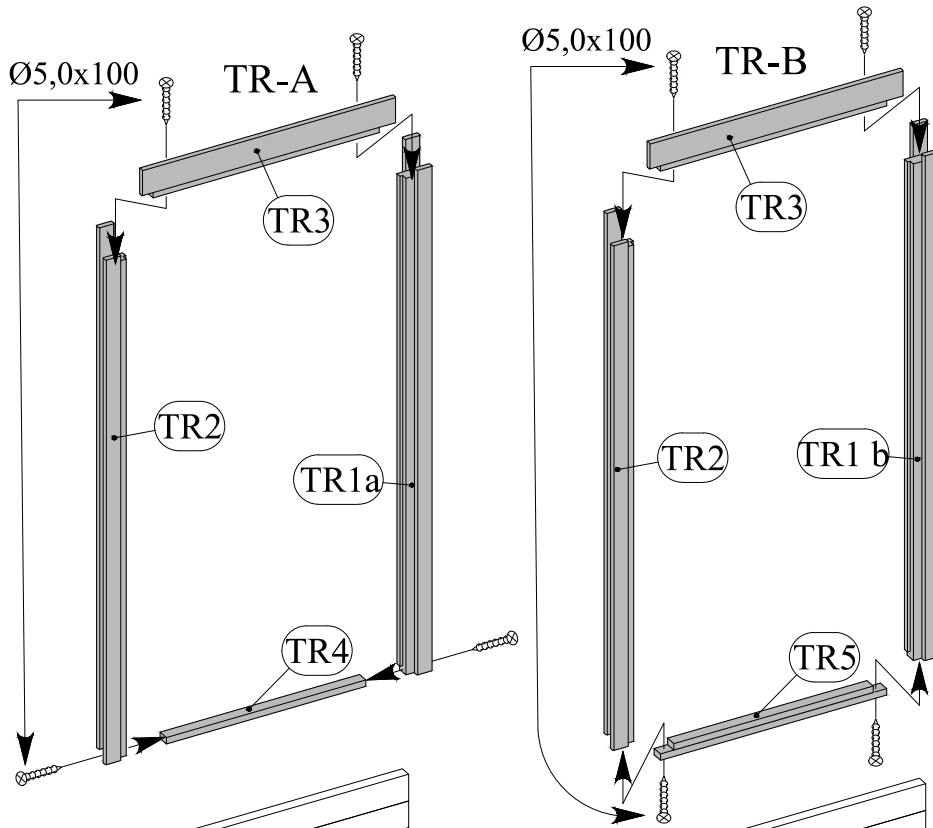


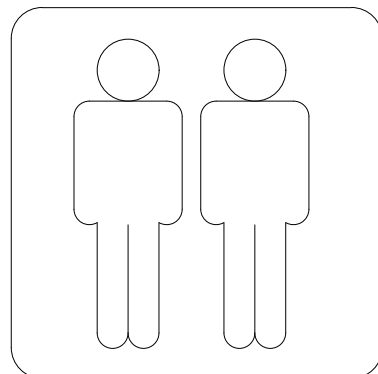
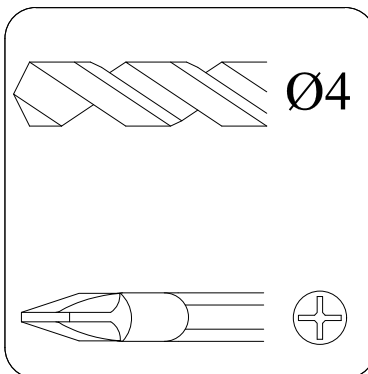
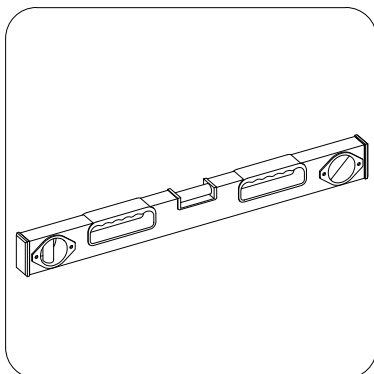
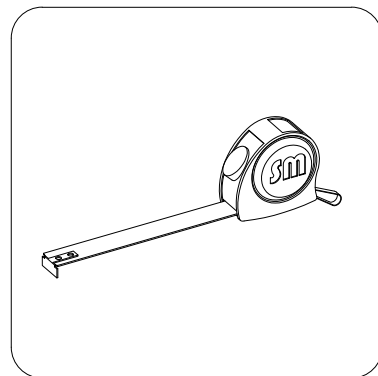
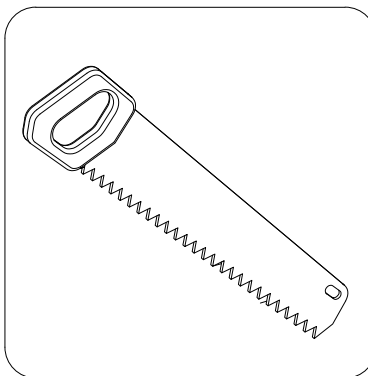
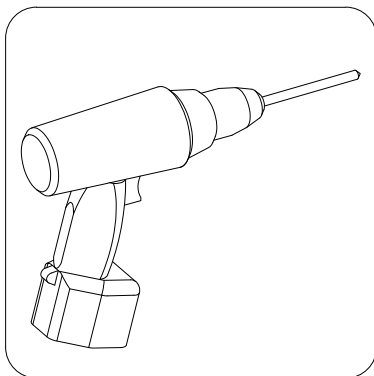
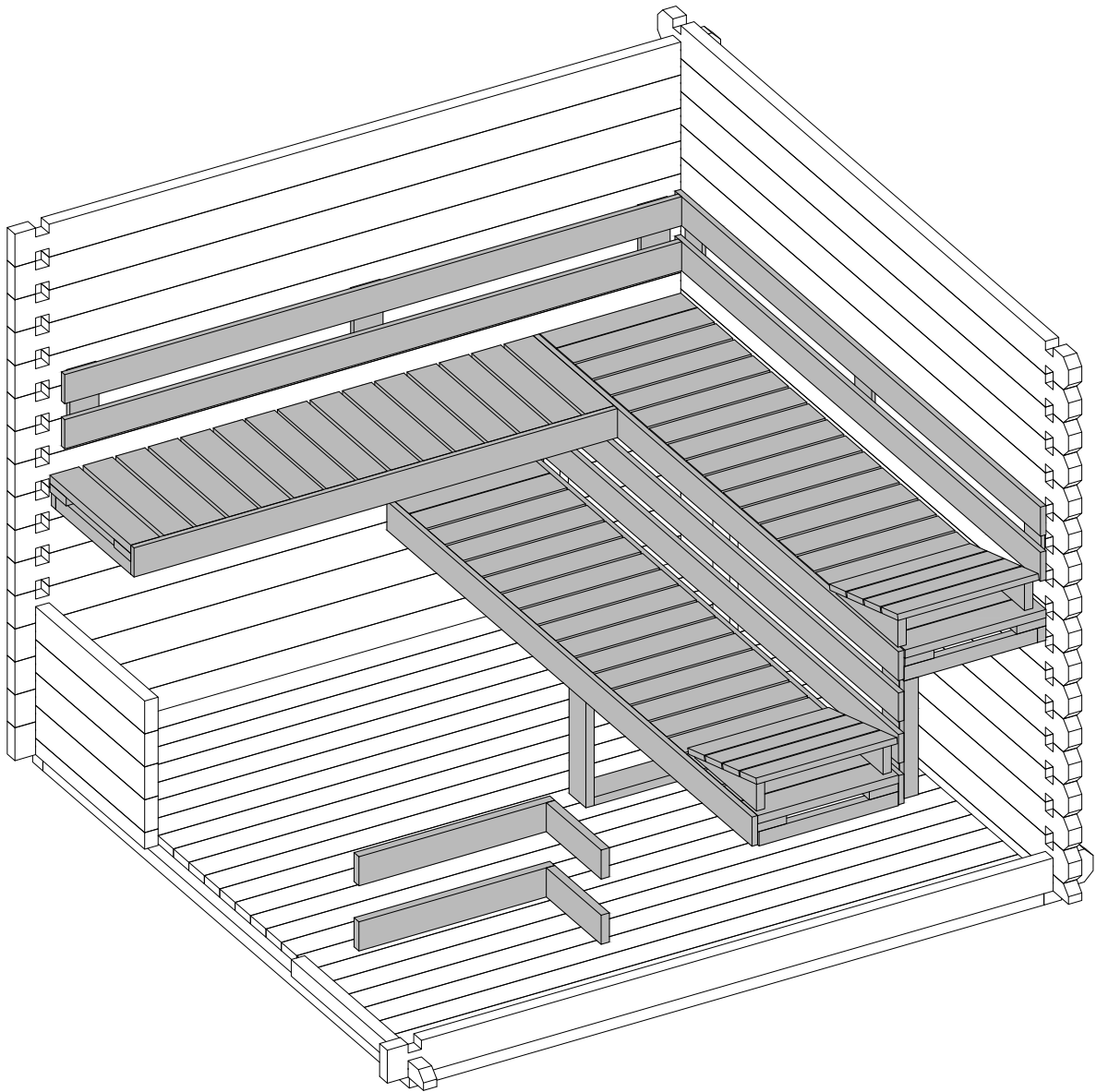
14

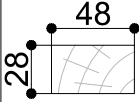
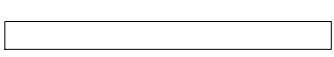
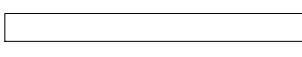
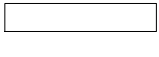
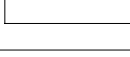
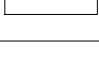
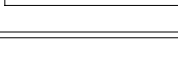
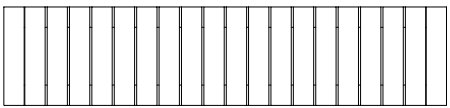
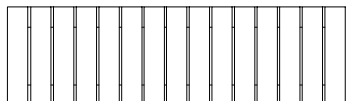
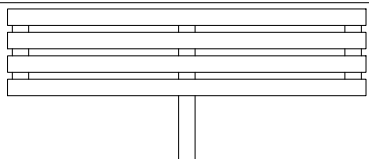
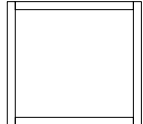
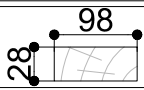
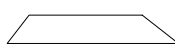
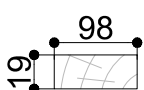
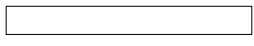
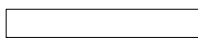
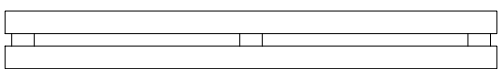
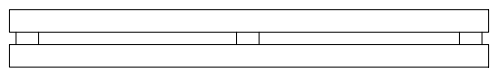
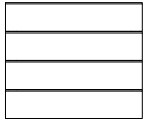
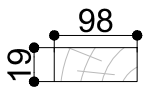

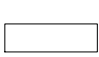


15

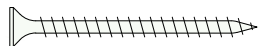






Dim.	Skizze	Pos.	Länge (mm)	Stck.	Name	Ref.
		①	2135	1	Latten	287107
		②	1625	1		287108
		③	450	2		287110
		④	440	1		287112
		⑤	397	1		287109
		⑥	470	2		287111
		⑦	475 x 2135	2	Bank	287113
		⑧	475 x 1625	1	Bank	287114
		⑨	516 x 2135	1	Bank	287115
		⑩	430 x 465	1	Unterstützung	287116
		⑪	595	1	Stützbalken	287124
		⑫	2135	1	Abdeckbrett	287122
		⑬	1625	1	Abdeckbrett	287123
		⑭	250 x 2135	1	Rückseite brett	287118
		⑮	250 x 2080	1	Rückseite brett	287119
		⑯	390 x 475	2	Pad	287117
		⑰	320	2	Rückseite brett	287120
		⑱	660	2	Rückseite brett	287121

Ø4.5 x 90 -17



Ø3.5 x 45 -69

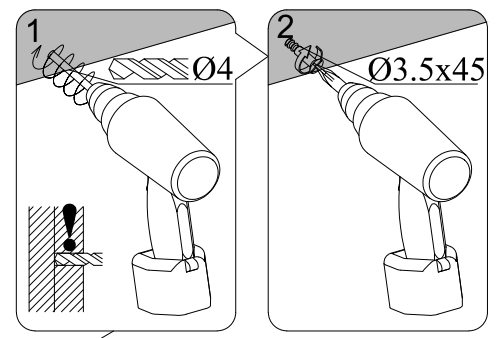
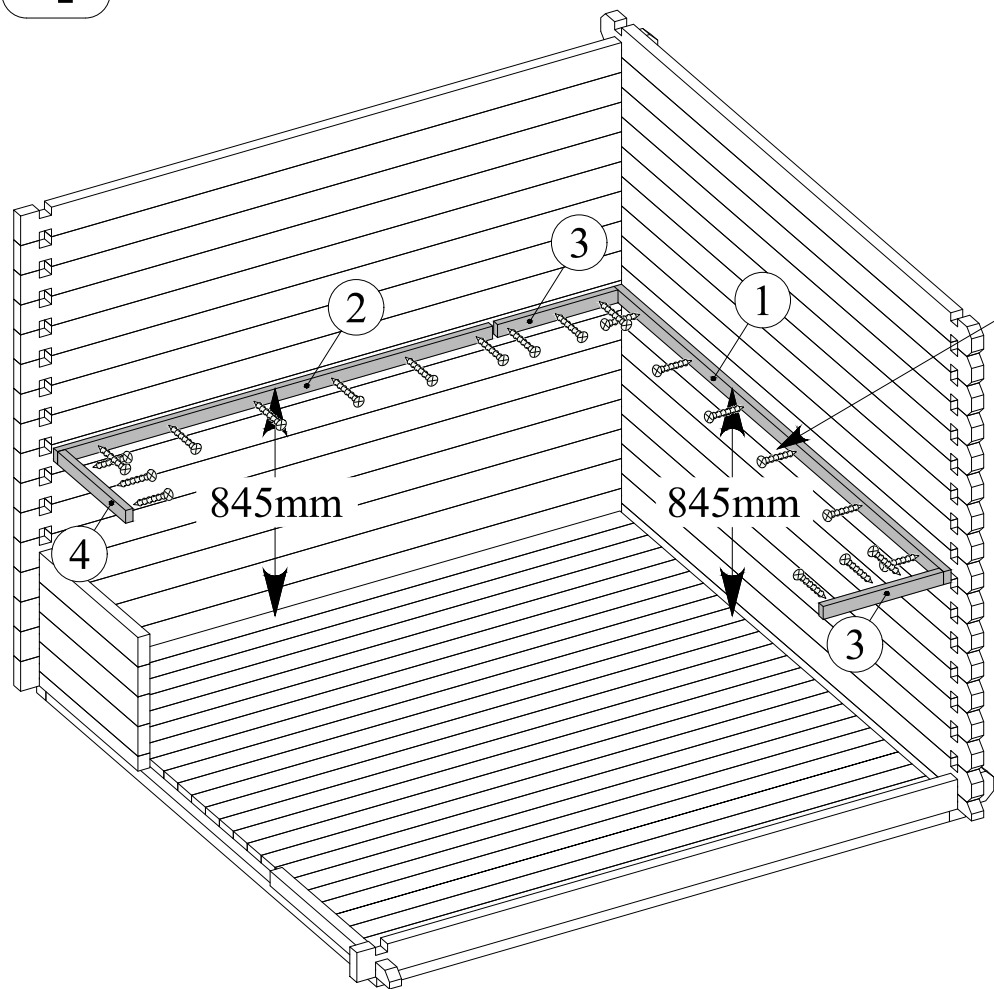


Ø2.5 x 16 -36

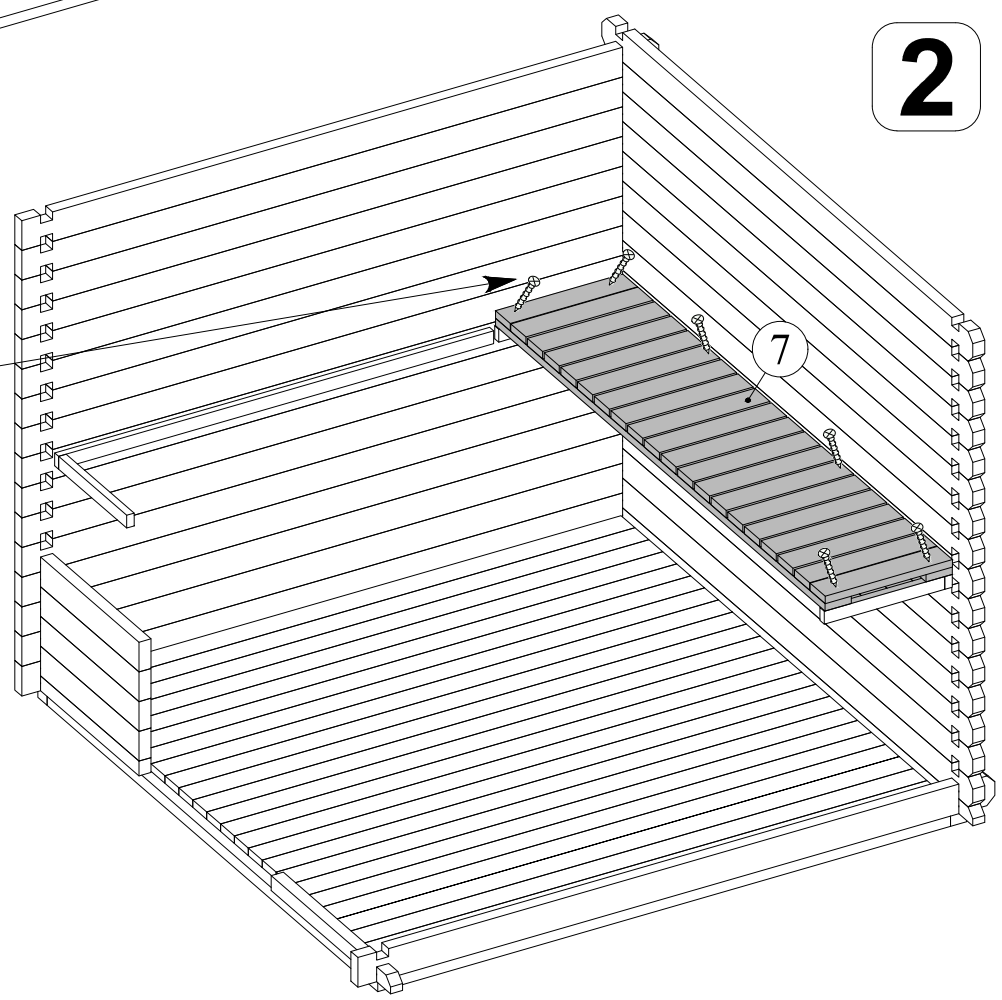
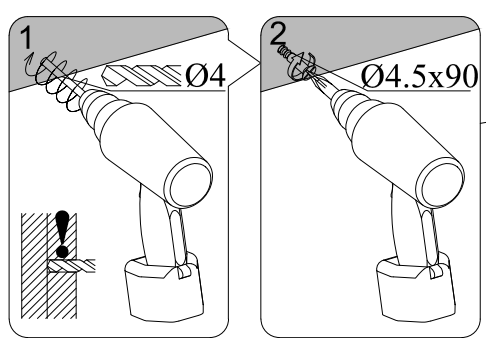


-2

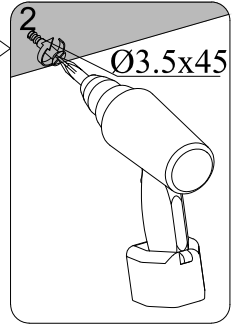
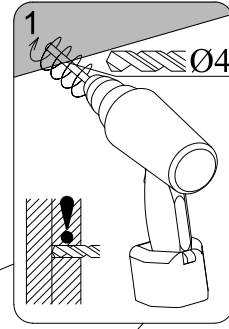
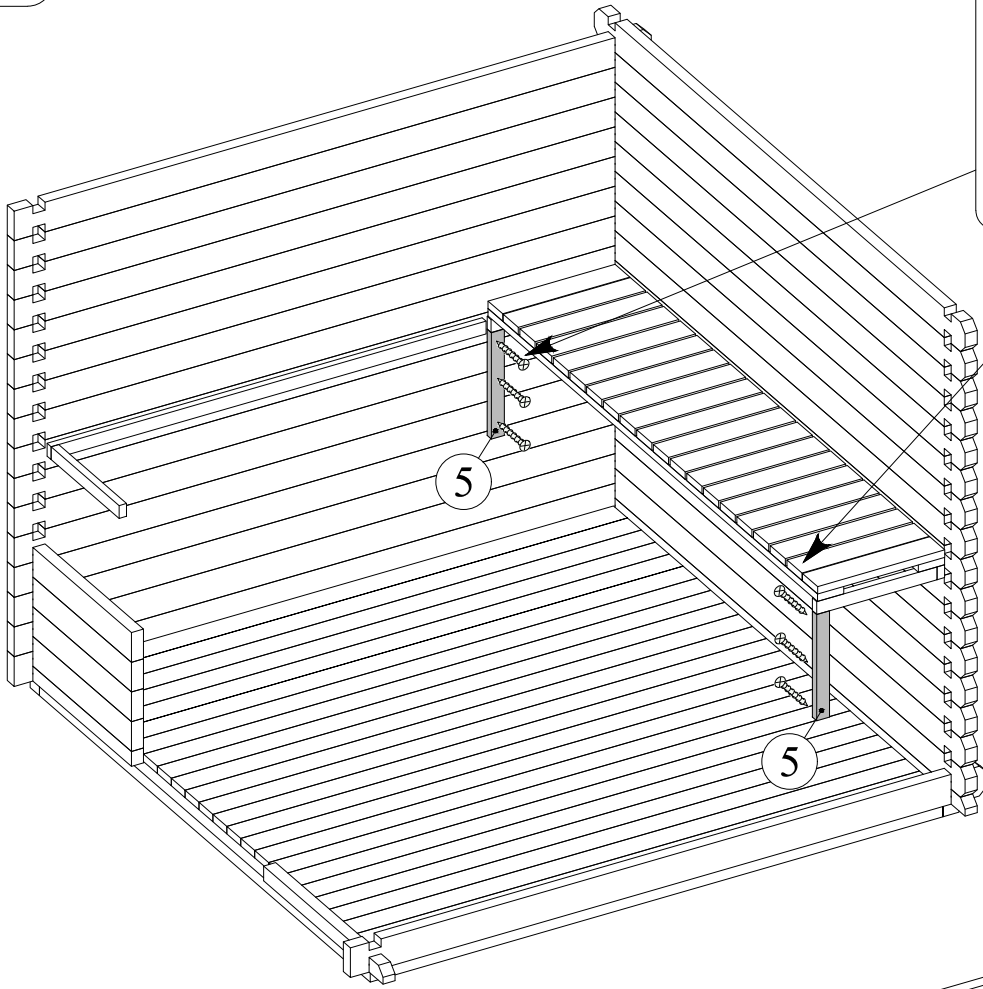
1



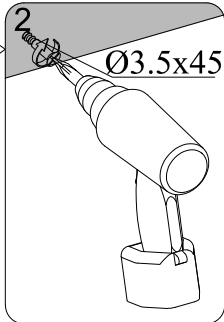
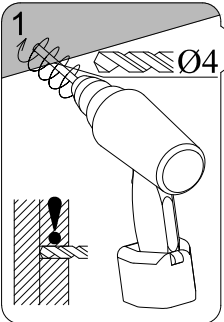
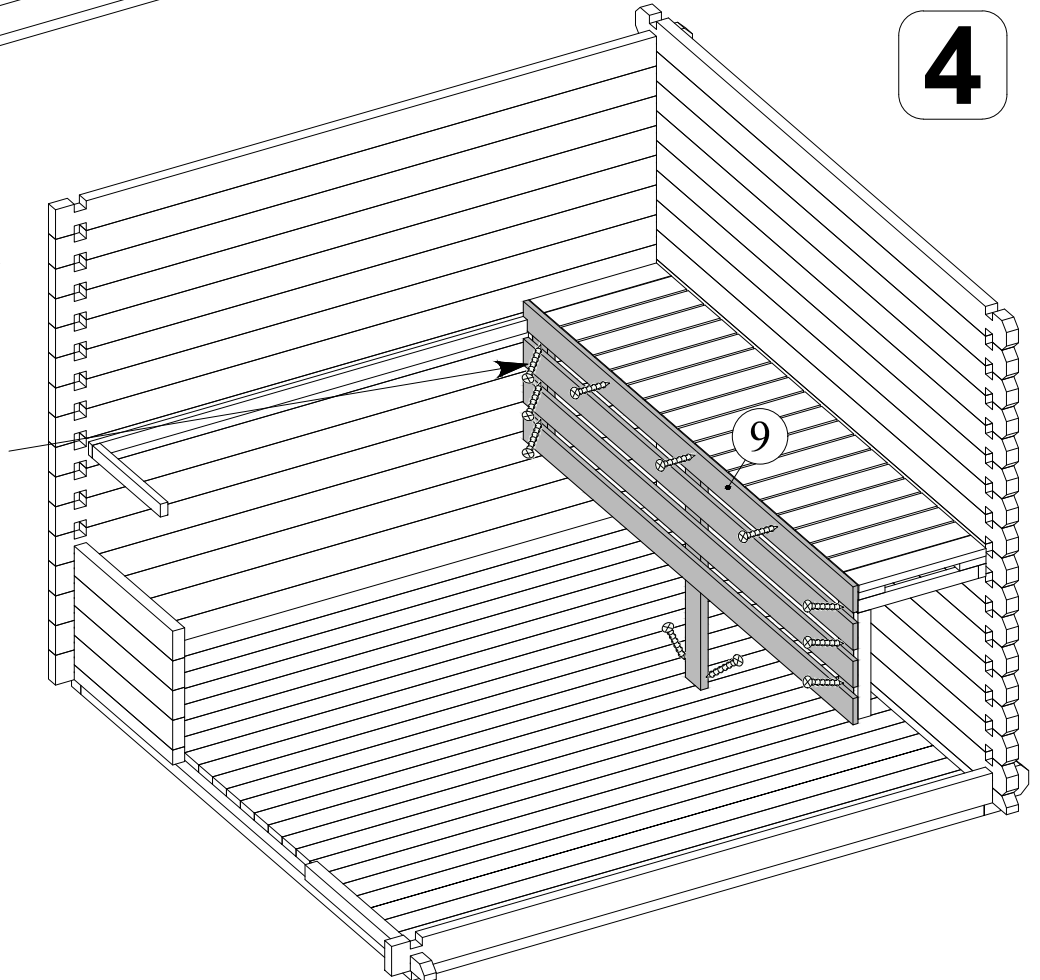
2



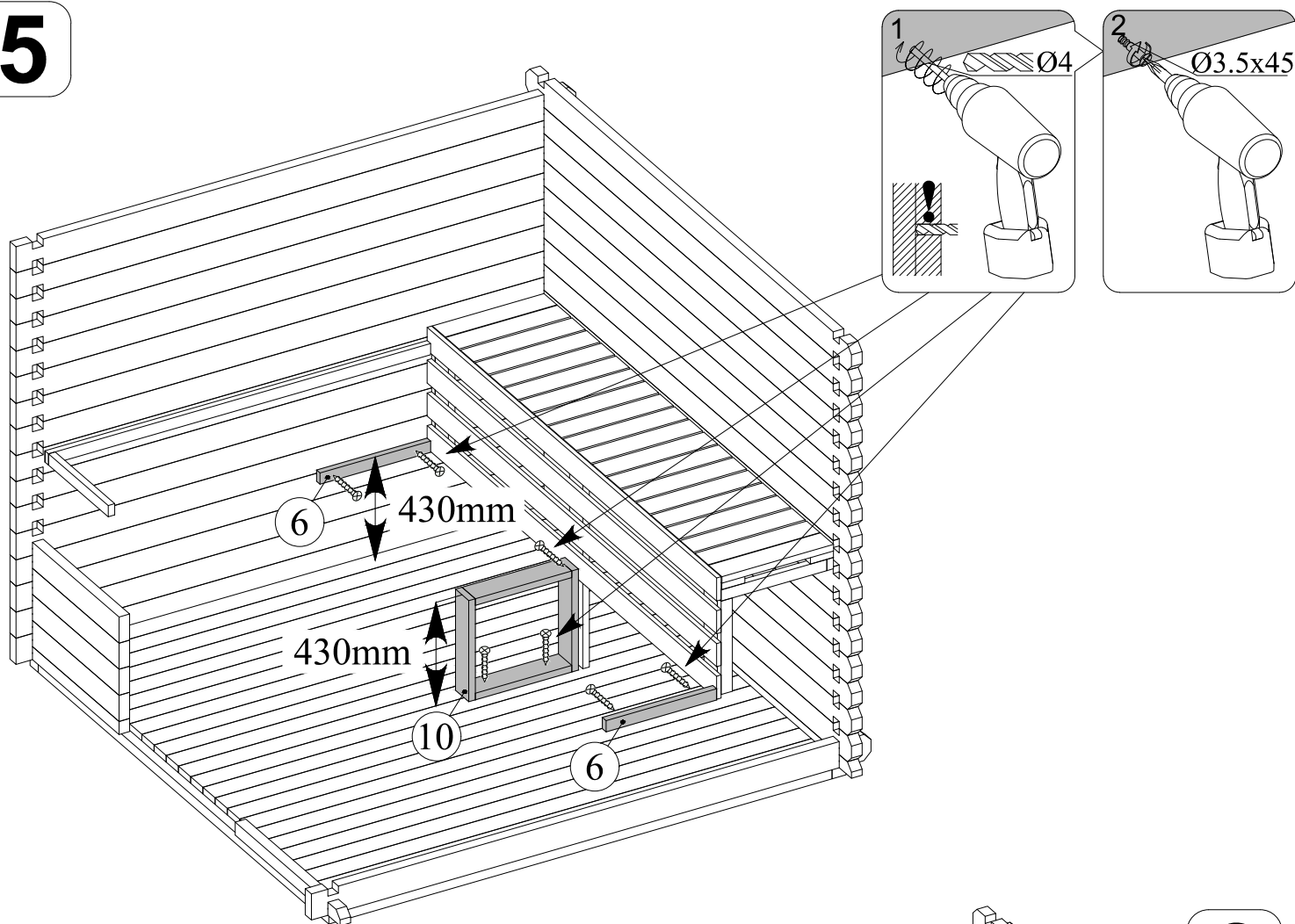
3



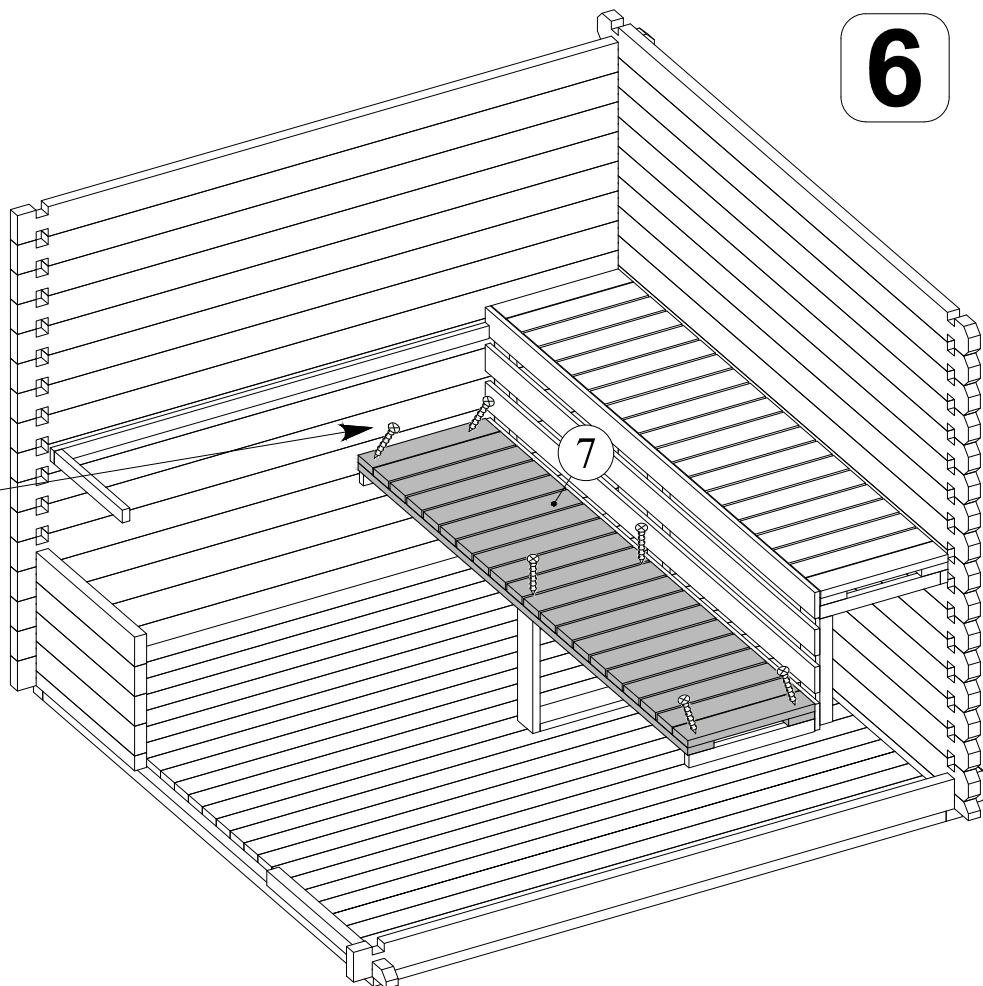
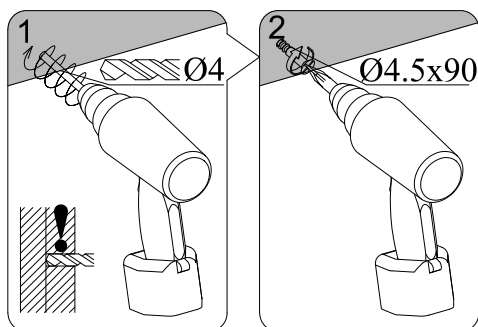
4



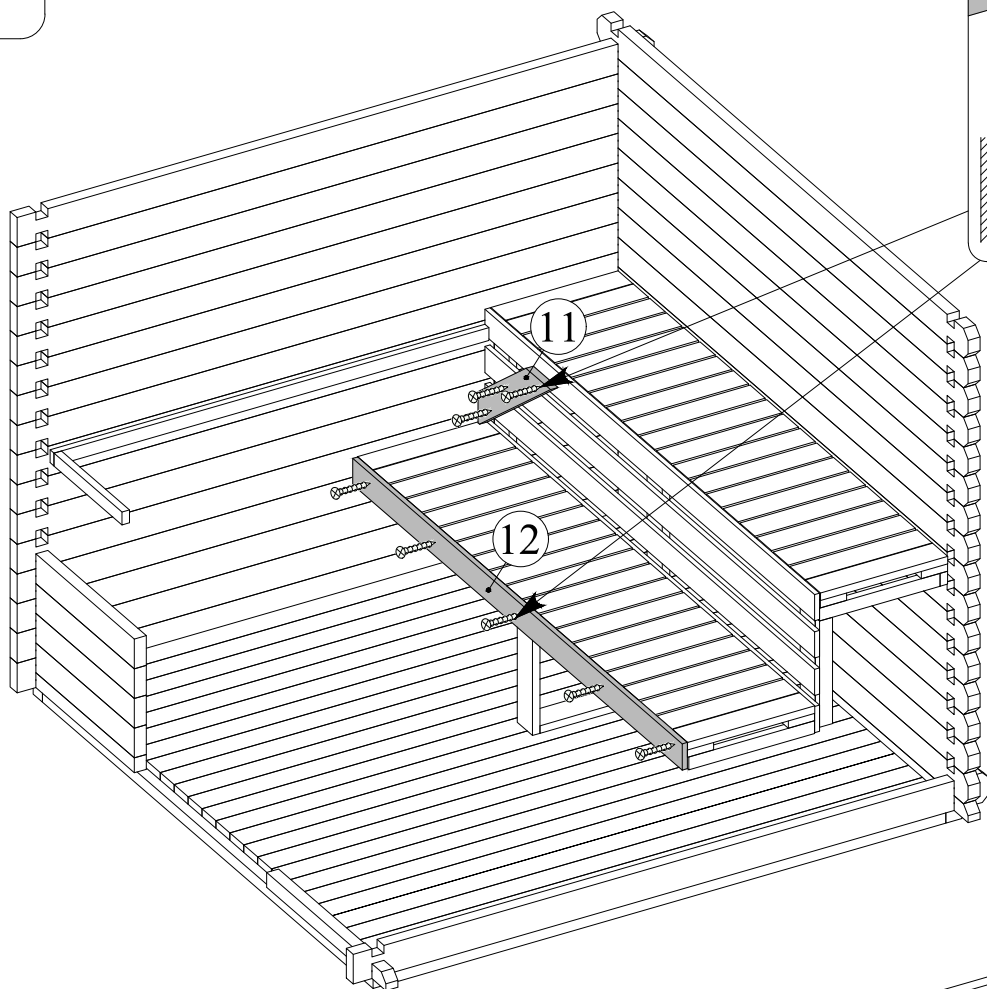
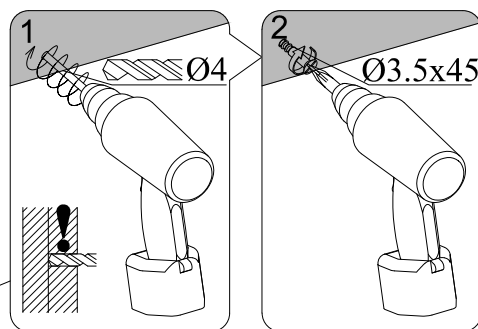
5



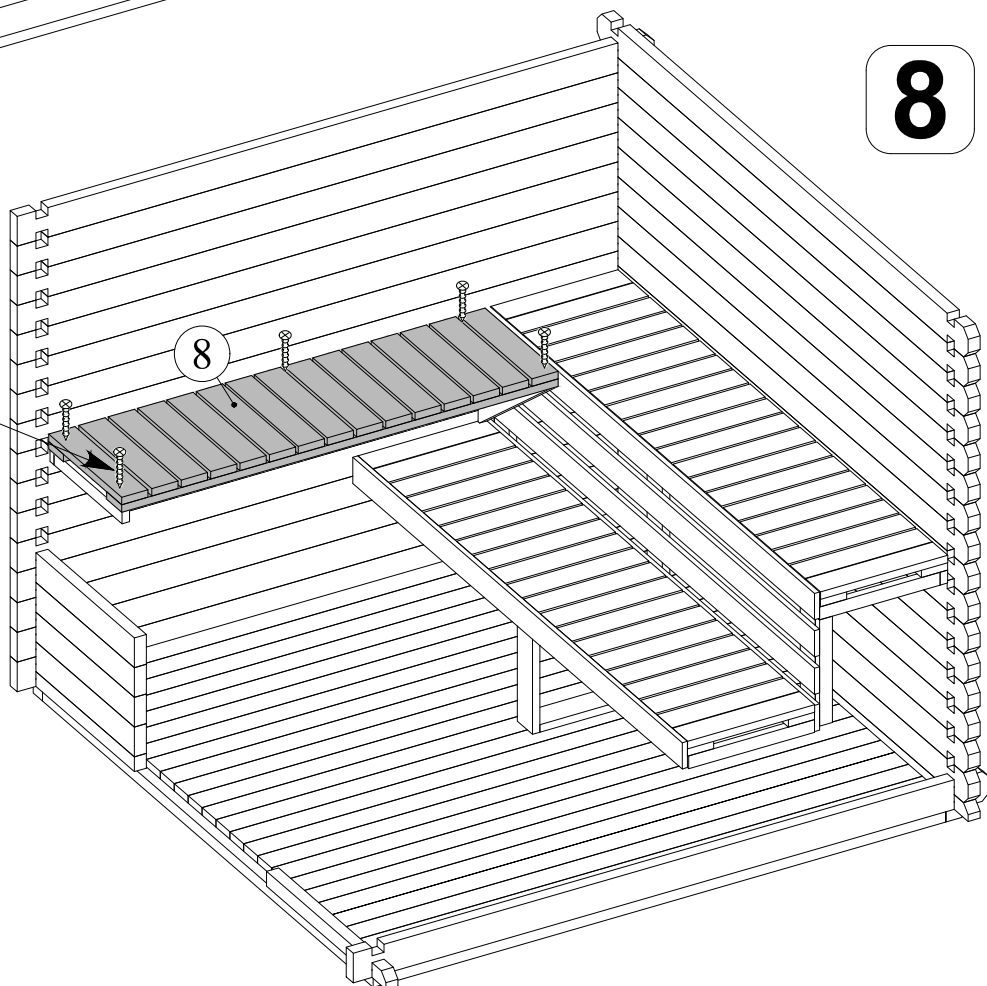
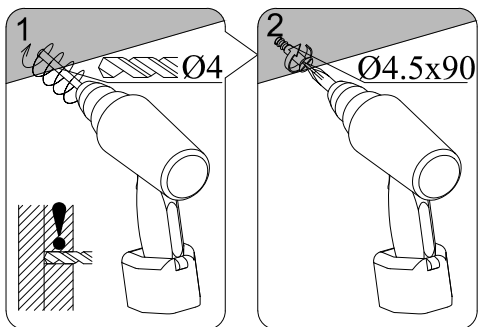
6



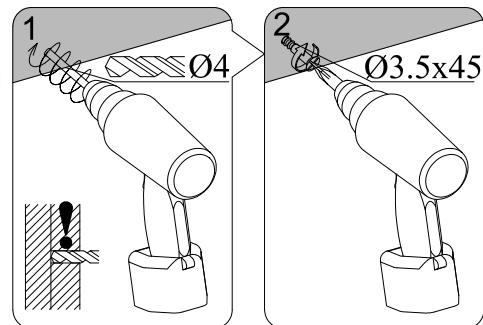
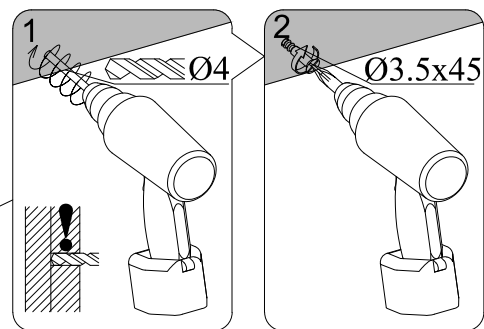
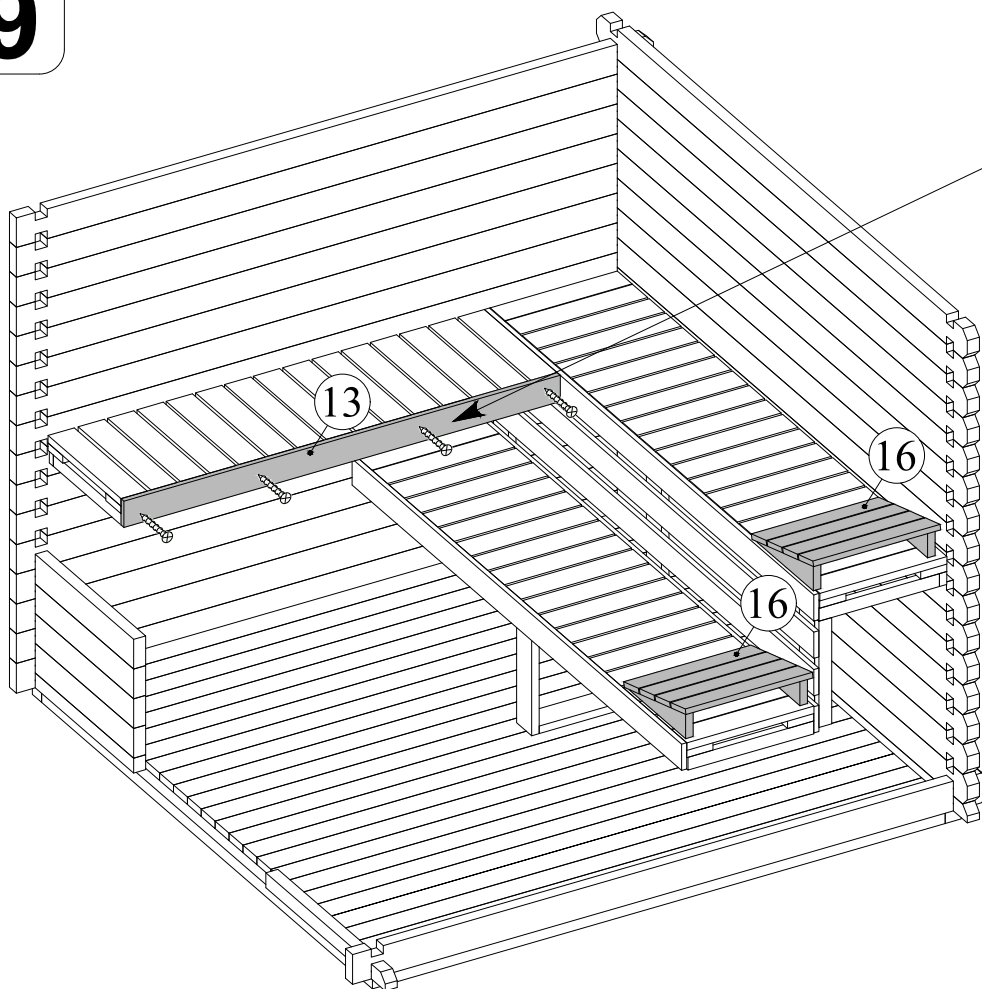
7



8



9



10

